

**Gebrauchs- und Montageanleitung**  
**Operating and installation instructions**

E-Komfordurchlauferhitzer DEX12 Next

*E-convenience instant water heater DEX12 Next*



de	>	2
en	>	22
fr	>	41
nl	>	61
pt	>	80
es	>	99
pl	>	118
ru	>	137
cs	>	157
sk	>	176
bg	>	195
sr	>	214



## Inhaltsverzeichnis

### Gebrauchsanleitung

1. Gerätebeschreibung .....	3
2. Umwelt und Recycling .....	3
3. Gebrauch. ....	4
Hauptansicht. ....	4
Hauptmenü .....	5
Statistik .....	5
Einstellungen .....	5
Nutzer .....	7
Geräteinformation. ....	7
Nacherwärmung. ....	7
Energiespartipp .....	7
Entlüften nach Wartungsarbeiten. ....	8
Reinigung und Pflege .....	8
4. Selbsthilfe bei Problemen und Kundendienst .....	9
5. Produktdatenblatt nach Vorgabe der EU Verordnungen - 812/2013 814/2013 .....	10

### Montageanleitung

1. Übersichtsdarstellung .....	11
2. Technische Daten. ....	12
3. Abmessungen. ....	12
4. Installation. ....	13
Montageort. ....	13
Montagezubehör .....	13
Wandhalter montieren .....	14
Wasseranschlussstücke installieren. ....	14
Gerät montieren .....	15
5. Aufputzmontage .....	16
6. Elektroanschluss .....	17
Schaltplan .....	17
Bauliche Voraussetzungen .....	17
Elektroanschluss von unten .....	18
7. Erstinbetriebnahme. ....	19
Leistungsumschaltung. ....	19
Erneute Inbetriebnahme. ....	20
Duschanwendung. ....	20
Sperrfunktion .....	20
8. Wartungsarbeiten .....	21
Reinigung und Wechsel des Filtersiebes im Anschlussstück bei Unterputzanschluss. ....	21
Reinigung und Wechsel des Filtersiebes bei Aufputzanschluss .....	21

**Die mit dem Gerät gelieferten Unterlagen sind sorgfältig aufzubewahren.**

### Geräteregistrierung

Registrieren Sie Ihr Gerät online auf unserer Webseite und profitieren Sie von unseren Serviceleistungen im Garantiefall.

Ihre vollständigen Daten helfen unserem Kundendienst Ihr Anliegen schnellstmöglich zu bearbeiten.

Für die Onlineregistrierung folgen Sie einfach dem unten stehenden Link oder nutzen Sie den QR-Code mit Ihrem Smartphone oder Tablet.

<https://partner.clage.com/de/service/geraeteregistrierung/>



# Gebrauchsanleitung

**Hinweis: Die beiliegenden Sicherheitshinweise sind vor der Installation, der Inbetriebnahme und der Nutzung sorgfältig und vollständig durchzulesen und für das weitere Vorgehen, sowie den Gebrauch zu beachten!**

DE

## 1. Gerätebeschreibung



Der E-Komfortdurchlauferhitzer DEX12 Next ist ein elektronisch geregelter Durchlauferhitzer mit grafikfähigem E-Paper-Display und Sensortasten zur komfortablen und sparsamen Warmwasserversorgung einer oder mehrerer Zapfstelle(n).

Die Elektronik regelt die Leistungsaufnahme in Abhängigkeit von der gewählten Auslauftemperatur, der jeweiligen Zulauftemperatur und auch der Durchflussmenge, um die eingestellte Temperatur gradgenau zu erreichen und auch bei Wasserdruckschwankungen konstant zu halten. Die gewünschte Auslauftemperatur kann über die Sensortasten von 20 °C bis 60 °C eingegeben und auf dem E-Paper-Display abgelesen werden.

Der DEX12 Next verfügt über eine intuitive Menüführung, in der sich verschiedene Benutzerprofile einrichten und gesammelte Daten auslesen lassen.

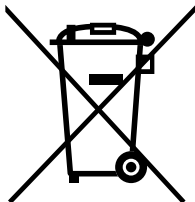
Die Zulauftemperatur kann bis zu 70 °C betragen, so dass auch der Betrieb zur Nacherwärmung, z.B. in Solaranlagen, möglich ist.

**Sobald Sie das Warmwasserventil an der Armatur öffnen, schaltet sich der Durchlauferhitzer automatisch ein. Beim Schließen der Armatur schaltet sich das Gerät automatisch wieder aus. Die Bedienung des Durchlauferhitzers erfolgt entweder direkt am Gerät oder mit einer optionalen Funkfernbedienung.**

## 2. Umwelt und Recycling

Dieses Produkt wurde klimaneutral nach Scope 1 + 2 hergestellt. Wir empfehlen den Bezug von 100%igem Ökostrom, um den Betrieb ebenfalls klimaneutral zu gestalten.

**Entsorgung von Transport- und Verpackungsmaterial:** Für einen reibungslosen Transport ist Ihr Produkt sorgfältig verpackt. Die Entsorgung des Transportmaterials erfolgt über den Fachhandwerker oder den Fachhandel. Führen Sie die Verkaufsverpackung nach Materialien getrennt über eines der dualen Systeme Deutschlands in den Wertstoffkreislauf zurück.



**Entsorgung von Altgeräten:** Ihr Produkt wurde aus hochwertigen, wiederverwendbaren Materialien und Komponenten hergestellt. Die mit dem Symbol der durchgestrichenen Mülltonne gekennzeichneten Produkte müssen am Ende ihrer Lebensdauer getrennt vom Hausmüll entsorgt werden. Bringen Sie dieses Gerät daher zu uns als Hersteller oder zu einer der kommunalen Sammelstellen, die gebrauchte Elektronikgeräte wieder dem Wertstoffkreislauf zuführen. Diese ordnungsgemäße Entsorgung dient dem Umweltschutz und verhindert mögliche schädliche Auswirkungen auf Mensch und Umwelt, die sich aus einer unsachgemäßen Handhabung der Geräte am Ende ihrer Lebensdauer ergeben könnten. Genauere Informationen zur Entsorgung erhalten Sie bei der nächstgelegenen Sammelstelle bzw. dem Recyclinghof oder Ihrer Gemeindeverwaltung.

**Geschäftskunden:** Wenn Sie Geräte entsorgen möchten, treten Sie bitte mit Ihrem Händler oder Lieferanten in Kontakt. Diese halten weitere Informationen für Sie bereit. Bei Entsorgung außerhalb Deutschlands beachten Sie auch die örtlichen Vorschriften und Gesetze.

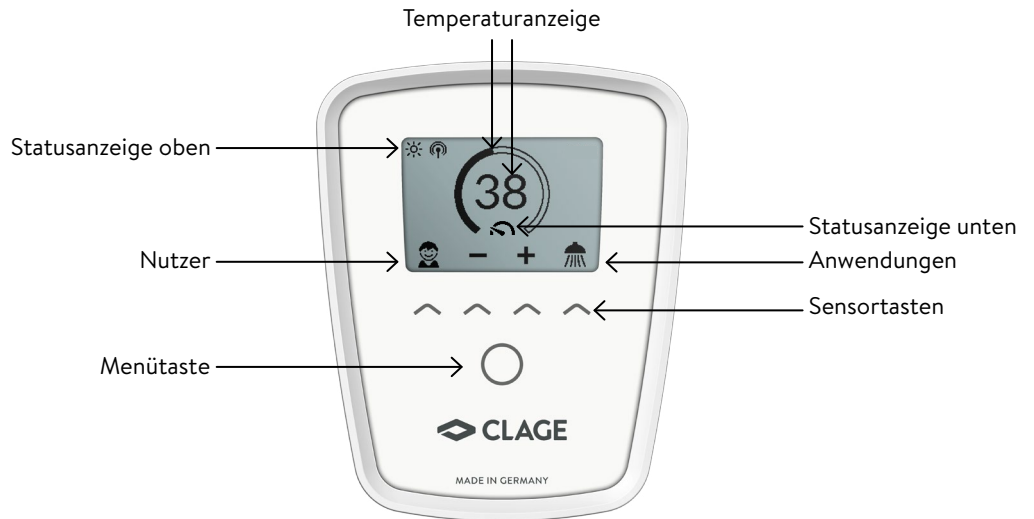
3. Gebrauch

DE

**Hauptansicht**

Das E-Paper-Display wechselt nach ca. 60 Sekunden ohne Tastendruck automatisch in die Hauptansicht.

Durch einfaches Tippen auf eine der Sensortasten können verschiedene Nutzerprofile und Anwendungen ausgewählt oder Temperaturänderungen vorgenommen werden.

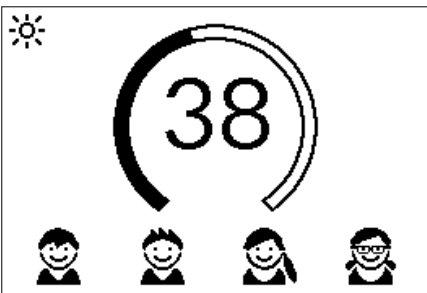


**Temperaturanzeige**

Der Skalenring wird bei steigender Temperatureinstellung aufgefüllt. Zusätzlich wird die Solltemperatur in °C in der Displaymitte angezeigt.

**Temperatureinstellung**

Die Wunschtemperatur kann über die zwei mittleren Sensortasten in einem Bereich von 20 °C bis 60 °C gewählt werden. Einmaliges Tippen ändert die Temperatur um 1 °C, im Komfortbereich zwischen 35 °C und 43 °C um 0,5 °C. Wird die Temperatur unter 20 °C eingestellt, erscheint das Symbol in der Temperaturanzeige und das Gerät schaltet die Heizfunktion ab.



**Nutzerauswahl**

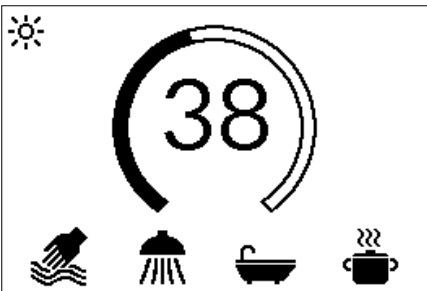
Es können bis zu vier Nutzerprofile angepasst werden. Jeder Nutzer hat die Möglichkeit, sich seine Wunschtemperaturen für die verschiedenen Anwendungsbereiche in seinem Profil zu speichern. Die Nutzerprofile können durch Tippen auf die linke Sensortaste aufgelistet und dann über die jeweilige Sensortaste unter den Profilbildern gewählt werden (Profil individualisieren siehe Abschnitt »Nutzer«).

**Anwendungen**

Hier können bereits voreingestellte Anwendungen ausgewählt werden. Durch Tippen der Sensortaste unter der Anzeige öffnet sich die Auswahl. Tippen auf die Sensortaste unter einer der Anwendungen aktiviert diese.

Die Anwendungen sind werkseitig auf die folgenden Temperaturwerte eingestellt:

- Handwäsche = 35 °C, Dusche = 38 °C, Badewanne = 40 °C,
- Heißwasser = 48 °C.



Um eigene Temperaturwerte zu speichern, wählen Sie eine Anwendung und stellen die gewünschte Temperatur ein. Anschließend tippen und halten Sie die Sensortaste unter Ihrem Profilbild oder der Anwendung zwei Sekunden gedrückt.

**Statusanzeige oben**


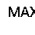


- Bediensperre aktiv (PIN)
- Die Zulufttemperatur liegt über dem Sollwert (Gerät heizt nicht)
- Option Funkfernbedienung bzw. HomeServer ist installiert. Das Gerät kann ferngesteuert werden.

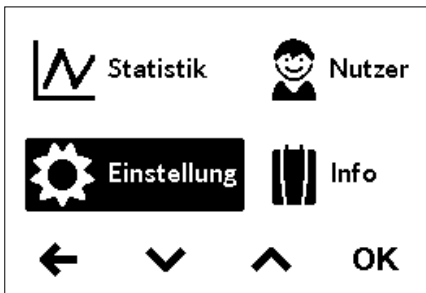


## 3. Gebrauch

**Statusanzeige unten**

Anzeigebereich für Funktionen, welche eine Bestätigung vom Nutzer verlangen oder im Gebrauch von hoher Bedeutung sind.



-  **Wartung:** Das Gerät hat einen Fehler erkannt. Weitere Informationen erhalten Sie im Hauptmenü unter »Geräteinfo«.
- MAX**  **Maximaltemperatur erreicht:** Die Temperatur lässt sich nicht weiter erhöhen, da die eingestellte Temperaturgrenze erreicht wurde. Die Temperaturgrenze kann im Hauptmenü unter »Einstellungen« geändert werden.
-  **Heizung aktiviert:** Das Symbol erscheint sobald Wasser durch das Gerät erwärmt wird.
-  **Leistungsgrenze:** Die Leistung des Gerätes reicht nicht aus, um die aktuell fließende Warmwassermenge auf die Wunschtemperatur zu erwärmen. Reduzieren Sie die Warmwassermenge an der Armatur.



**Hauptmenü**

Über die Menütaste gelangen Sie in das Hauptmenü. Alle Funktionsmenüs und Speicherwerte des Gerätes können von hier aus ausgewählt werden.


**Statistik**

In den Statistiken werden Ihre Verbrauchs- und Nutzungsdaten durch das Gerät erfasst und grafisch dargestellt:



-  Wasserverbrauch
-  Stromverbrauch
- $\Sigma$  Gesamtkosten des Verbrauchs

Durch Wählen von  oder  kann durch die verschiedenen Zeiträume geblättert werden. Die Verbräuche werden in Diagrammen über einen Zeitraum der letzten Zapfung oder über den Gesamtverbrauch angezeigt.

**Hinweis: Die Verbrauchs- und Nutzungsdaten sind nicht für Abrechnungszwecke geeignet.**

Verbrauch letzte Zapfung	
$\Sigma$ 0,52 €	Dauer 2m30s
Wasser 65,4 l	
Strom 0,9 kWh	

**Einstellungen**

Dieses Menü dient der grundlegenden Konfiguration des Gerätes. Durch Wählen von  oder  blättern Sie durch die verschiedenen Menüpunkte und durch Tippen auf »OK« können Sie direkt Einstellungen verändern oder gelangen Sie in Untermenüs.




**Temperatureinheit:** Festgelegt auf °C

**Sprache:** Auswahl der Menüsprache.

**Ton:** Bedienungstöne aktivieren / deaktivieren.

**Hinweis: Alarmsignale und Hinweistöne können nicht deaktiviert werden.**

**Währung:** Auswahl eines Währungssymbols.

 Temperaturgrenze  60 
Bediensperre AUS
Strompreis (€/kWh) 0,28€
Wasserpreis (€/m <sup>3</sup> ) 4,00€
Lastabwurf 0

**Temperaturgrenze:** Die Temperaturbegrenzung kann in diesem Menü aktiviert / deaktiviert und die maximale Warmwassertemperatur auf einen beliebigen Wert innerhalb des Temperatureinstellbereiches begrenzt werden.

**Hinweis: Wenn der Durchlauferhitzer eine Dusche versorgt, wurde während der Geräteinstallation die maximale Temperatur begrenzt und kann nicht verändert werden.**

3. Gebrauch

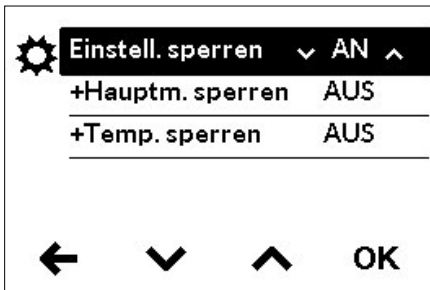
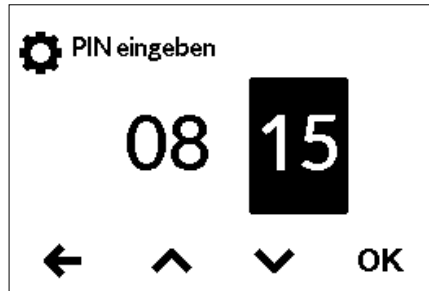
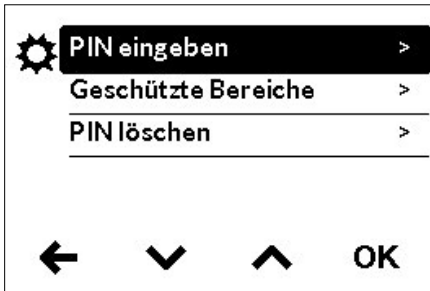
DE

**Bediensperre:** Sichern Sie ihre Einstellungen mit einer vierstelligen PIN.

**Hinweis:** Die Bediensperre lässt sich nur mit der richtigen PIN unter »Geschützte Bereiche« oder über »PIN löschen« deaktivieren. Sollten Sie Ihre PIN vergessen haben, kontaktieren Sie bitte den Kundenservice.

PIN eingeben: Mit  $\wedge$  oder  $\vee$  können Ziffern von 00 bis 99 gewählt werden. Um zur nächsten oder vorigen Ziffer zu gelangen, wählen Sie  $\leftarrow$  oder  $\rightarrow$ . Nach Auswahl der Ziffern bestätigen Sie durch Tippen auf  $\rightarrow$ . Anschließend muss die PIN zur Sicherheit noch einmal eingegeben und mit »OK« bestätigt werden.

Wenn beide Eingaben übereinstimmen, gelangen Sie in den Abschnitt »Geschützte Bereiche«.



**Geschützte Bereiche:** Wählen Sie die Bereiche für eine PIN-Sperre.

- Einstellungen sperren: Automatisch aktiv, sobald eine PIN generiert wurde. Nutzer gelangen nur mit PIN in das Einstellungsmenü. Deaktivieren löscht die aktuelle PIN.
- + Hauptmenü sperren: Nutzer gelangen nur mit PIN in das Hauptmenü
- + Temperatur sperren: Die Auslauftemperatur wird auf den aktuellen Wert festgesetzt und kann nur mit PIN geändert werden. Benutzerprofile und Anwendungen können ebenfalls nur mit PIN geändert werden.

**Strompreis (Währung/kWh):** Den Strompreis des eigenen Stromversorgers angeben.

**Wasserpreis (Währung/m³):** Den Wasserpreis des eigenen Wasserversorgers angeben.

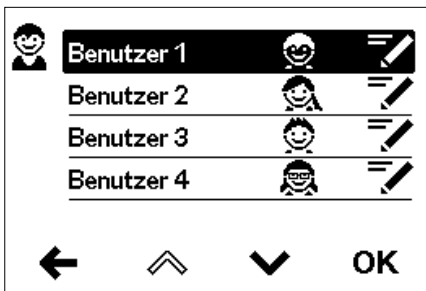
**Lastabwurf:** Ohne Funktion.

**Werkseinstellung:** Sie können alle Einstellungen auf den Auslieferungszustand zurücksetzen. Die Temperatursperre für Duschanwendung sowie die Lastabwurfeinstellung werden nicht zurückgesetzt.

**Hinweis:** Alle individualisierten Nutzerprofile, sowie eingegebene Strom- und Wasserpreise werden gelöscht.

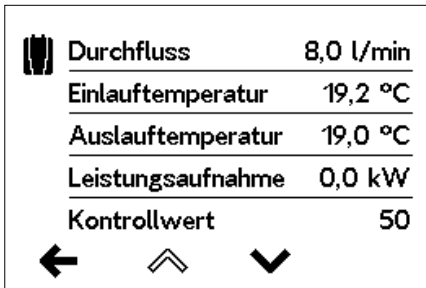
**Statistiken löschen:** Mit dieser Funktion lassen sich alle bisher gesammelten Statistikdaten löschen. Gelöschte Statistikdaten können nicht wiederhergestellt werden.

## 3. Gebrauch

**Nutzer**

Jedes der vier Nutzerprofile kann mit einem eigenen Profilbild versehen werden. Das Profilbild erscheint in der Hauptansicht.

In der Hauptansicht kann sich jeder Nutzer seine eigenen Wunschtemperaturen für die verschiedenen Anwendungen einrichten und speichern.

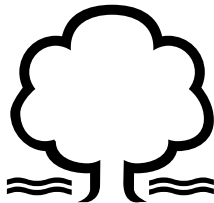
**Geräteinformation**

Hier werden geräteinterne Messwerte und Parameter aufgelistet. Über die Sensortasten kann durch die verschiedenen Anzeigen geblättert werden.

**Nacherwärmung**

Bei Betrieb mit vorerwärmtem Wasser (z.B. mit Solaranlagen) muss gewährleistet sein, dass die Zulauftemperatur 70 °C nicht überschreitet.

Sollte bei Betrieb mit vorerwärmtem Wasser die Zulauftemperatur die vorgewählte Wunschtemperatur übersteigen, wird keine Leistung abgegeben. In der Hauptansicht wird das Symbol ☼ angezeigt.

**Energiespartipp**

Stellen Sie die gewünschte Temperatur am Gerät ein und öffnen Sie nur das Warmwasserzapfventil. Wenn Ihnen die Wassertemperatur zu hoch ist, mischen Sie kein kaltes Wasser zu, sondern geben Sie am Gerät eine niedrigere Temperatur ein. Wenn Sie kaltes Wasser zumischen, wird das bereits erwärmte Wasser wieder abgekühlt und es geht wertvolle Energie verloren. Außerdem entzieht sich das in der Armatur zugemischte Kaltwasser dem Regelungsbereich der Elektronik, so dass die Temperaturkonstanz nicht mehr gewährleistet ist.



### Entlüften nach Wartungsarbeiten

Dieser Durchlauferhitzer ist mit einer automatischen Luftblasenerkennung ausgestattet, die ein versehentliches Trockenlaufen verhindert. Trotzdem muss das Gerät vor der ersten Inbetriebnahme entlüftet werden. Nach jeder Entleerung (z.B. nach Arbeiten in der Wasserinstallation, wegen Frostgefahr oder nach Reparaturen am Gerät) muss das Gerät vor der Wiedereinbetriebnahme erneut entlüftet werden.

1. Trennen Sie den Durchlauferhitzer vom Netz, indem Sie die Sicherungen ausschalten.
2. Schrauben Sie den Strahlregler an der Entnahmearmatur ab und öffnen Sie zunächst das Kaltwasserzapfventil, um die Wasserleitung sauber zu spülen und eine Verschmutzung des Gerätes oder des Strahlreglers zu vermeiden.
3. Öffnen und schließen Sie danach mehrfach das zugehörige Warmwasserzapfventil, bis keine Luft mehr aus der Leitung austritt und der Durchlauferhitzer luftfrei ist.
4. Erst dann dürfen Sie die Stromzufuhr zum Durchlauferhitzer wieder einschalten und den Strahlregler wieder einschrauben.
5. Nach ca. zehn Sekunden kontinuierlichem Wasserfluss aktiviert das Gerät die Heizung.

### Reinigung und Pflege

- Kunststoffoberflächen und Sanitärarmaturen nur mit einem feuchten Tuch abwischen. Keine scheuernden, lösungsmittel- oder chlorhaltigen Reinigungsmittel verwenden.
- Für eine gute Wasserdarbietung sollten Sie die Entnahmearmaturen (z.B. Strahlregler und Duschköpfe) regelmäßig abschrauben und reinigen. Lassen Sie alle drei Jahre die elektro- und wasserseitigen Bauteile durch einen anerkannten Fachhandwerksbetrieb überprüfen, um die einwandfreie Funktion und Betriebssicherheit jederzeit zu gewährleisten.

## 4. Selbsthilfe bei Problemen und Kundendienst



Reparaturen dürfen nur von anerkannten Fachhandwerksbetrieben durchgeführt werden.

Wenn sich ein Fehler an Ihrem Gerät mit dieser Tabelle nicht beheben lässt, wenden Sie sich bitte an den Werkskundendienst. Halten Sie die Daten des Gerätetypenschildes bereit!



### CLAGE GmbH

Werkskundendienst

Pirolweg 4  
21337 Lüneburg  
Deutschland

Fon: +49 4131 8901-400  
E-Mail: [service@clage.de](mailto:service@clage.de)

Dieser Durchlauferhitzer wurde sorgfältig hergestellt und vor der Auslieferung mehrfach überprüft. Tritt ein Problem auf, so liegt es oft nur an einer Kleinigkeit. Schalten Sie zunächst die Sicherungen aus und wieder ein, um die Elektronik »zurückzusetzen«. Prüfen Sie dann, ob Sie das Problem mit Hilfe der folgenden Tabelle selbst beheben können. Sie vermeiden dadurch die Kosten für einen unnötigen Kundendiensteinsatz.

DEX12 Next		
Problem	Ursache	Abhilfe
Wasser bleibt kalt, Display zeigt Screen »Stromausfall« 	Haussicherung ausgelöst	Sicherung erneuern oder einschalten
	Sicherheitsdruckschalter hat ausgelöst	Kundendienst informieren
Wasser bleibt kalt, in der Anzeige erscheint das Wartungssymbol 	Das Gerät hat eine Störung erkannt	Sicherungen aus- und wieder einschalten. Wenn Fehlermeldung weiterhin besteht, Kundendienst informieren
Warmwasserdurchfluss wird schwächer	Auslaufarmatur verschmutzt oder verkalkt	Strahlregler, Duschkopf und Siebe reinigen
	Zulauffiltersieb verschmutzt oder verkalkt	Filtersieb von Kundendienst reinigen lassen
Gewählte Temperatur wird nicht erreicht	Leistungsgrenze erreicht	Warmwasserdurchfluss an der Armatur reduzieren
	Kaltwasser wird an der Armatur beigemischt	Nur Warmwasser zapfen, Temperatur für den Gebrauch einstellen, Auslauftemperatur prüfen
Sensortasten reagieren nicht richtig	Displayglas ist nass	Display mit einem weichen Tuch trocken wischen

## 5. Produktdatenblatt nach Vorgabe der EU Verordnungen - 812/2013 814/2013

DE

a	b		c	d	e	f	h	i
	b.1	b.2						
CLAGE	DEX12 Next	5E-115G-3D	XS	A	$\eta_{WH}$ %	AEC kWh	°C	$L_{WA}$ dB(A)
					39	472	60	15

## Erläuterungen

a	Name oder Warenzeichen
b.1	Gerätebezeichnung
b.2	Gerätetyp
c	Lastprofil
d	Klasse Warmwasserbereitungs-Energieeffizienz
e	Warmwasserbereitungs-Energieeffizienz
f	Jährlicher Stromverbrauch
g	Alternatives Lastprofil, die entsprechende Warmwasserbereitungs-Energieeffizienz und der entsprechende jährliche Stromverbrauch, sofern verfügbar.
h	Temperatureinstellungen des Temperaturreglers des Warmwasserbereiters
i	Schallleistungspegel in Innenräumen

## Zusätzliche Hinweise



Alle bei der Montage, Inbetriebnahme, Gebrauch und Wartung des Warmwasserbereiters zu treffenden besonderen Vorkehrungen sind in der Gebrauchs- und Installationsanweisung zu finden.



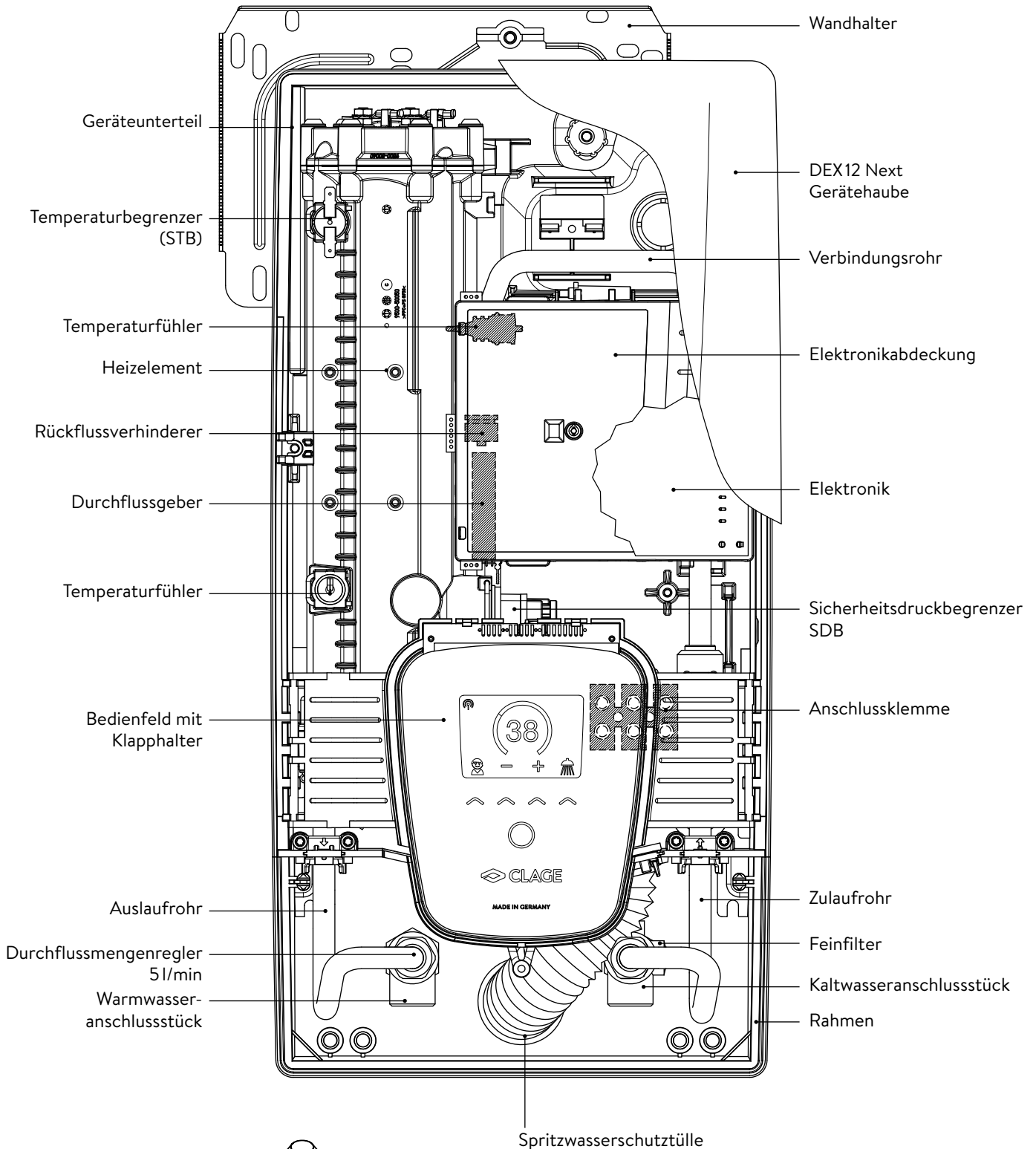
Alle angegebenen Daten wurden auf Grundlage der Vorgabe der europäischen Richtlinien ermittelt. Unterschiede zu Produktinformationen, die an anderer Stelle angeführt werden, basieren auf unterschiedlichen Testbedingungen.

Der Energieverbrauch wurde nach einem standardisierten Verfahren nach EU-Vorgaben ermittelt. Der reale Energiebedarf des Gerätes hängt von der individuellen Anwendung ab.

# Montageanleitung

## 1. Übersichtsdarstellung

DE






3/8 Zoll Einschraubnippel



Durchführungstülle

2. Technische Daten

DE

Typ	DEX12 Next	
Energieeffizienzklasse	A *)	
Nennleistung / -strom	8,8 kW..11,5 kW (38 A..50 A)	
Gewählte/r Leistung / Strom	@ 220 V	8,1 kW (36,6 A)
	@ 230 V	8,8 kW (38,3 A)
	@ 240 V	9,6 kW (39,9 A)
Elektroanschluss	1/N/PE 220 V .. 230 V .. 240 V	
Erforderlicher Leiterquerschnitt	10,0 mm <sup>2</sup>	
Warmwasserleistung (l/min)	max. bei Δt = 28 K	4,5
	max. bei Δt = 38 K	3,3
Nenninhalt	0,4 l	
Nennüberdruck	1,0 MPa (10 bar)	
Anschlussart	druckfest / drucklos	
Heizsystem	Blankdraht-Heizsystem IES®	
Einsatzbereich bei 15 °C: spezifischer Wasserwiderstand spezifische elektrische Leitfähigkeit	≥ 1100 Ωcm	
	≤ 90 mS/m	
Zulauftemperatur	≤ 70 °C	
Einschalt- – max. Durchflussmenge	1,5 l/min – 5,0 <sup>2)</sup>	
Druckverlust	0,08 bar bei 1,5 l/min 1,3 bar bei 9,0 l/min <sup>3)</sup>	
Einstellbare Temperaturen	20 °C – 60 °C	
Wasseranschluss	G ½ Zoll	
Gewicht (mit Wasserfüllung)	4,2 kg	
Schutzklasse nach VDE	I	
Schutzart / Sicherheit	   <b>IP25 CE</b>	

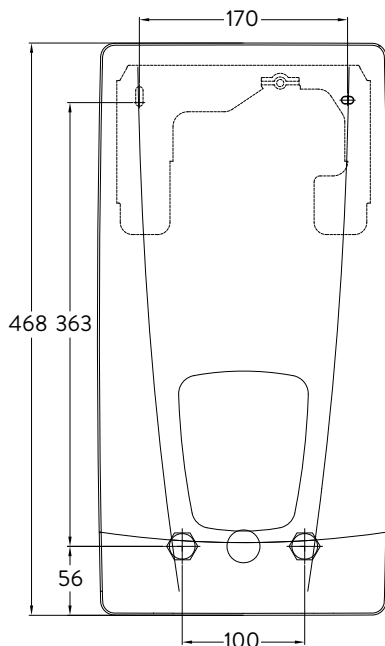
\*) Die Angabe entspricht der EU-Verordnung Nr. 812/2013.

1) Mischwasser

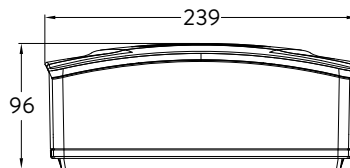
2) Durchfluss begrenzt, um optimale Temperaturerhöhung zu erreichen

3) Ohne Durchflussmengenregler

3. Abmessungen



Maßangaben in mm





## 4. Installation



Für dieses Gerät ist aufgrund der Landesbauordnungen ein allgemeines bauaufsichtliches Prüfzeugnis zum Nachweis der Verwendbarkeit hinsichtlich des Geräuschverhaltens erteilt.

**Zu beachten sind:**

- VDE 0100
- EN 806
- Bestimmungen der örtlichen Energie- und Wasserversorgungsunternehmen
- Technische Daten und Angaben auf dem Typenschild
- Die ausschließliche Verwendung von geeignetem und unbeschädigtem Werkzeug

**Montageort**

- Gerät nur in einem frostfreien Raum installieren. Das Gerät darf niemals Frost ausgesetzt werden.
- Das Gerät ist für eine Wandmontage vorgesehen und muss senkrecht mit unten liegenden Wasseranschlüssen oder alternativ quer mit Wasseranschlüssen links installiert werden.
- Das Gerät entspricht der Schutzart IP25 und darf gemäß VDE 0100 Teil 701 im Schutzbereich 1 installiert werden.
- Um Wärmeverluste zu vermeiden, sollte die Entfernung zwischen Durchlauferhitzer und Zapfstelle möglichst gering sein.
- Das Gerät muss für Wartungszwecke zugänglich sein.
- Kunststoffrohre dürfen nur verwendet werden, wenn diese DIN 16893 Reihe 2 entsprechen.
- Der spezifische Widerstand des Wassers muss bei 15 °C mindestens 1100 Ω cm betragen. Der spezifische Widerstand des Wassers kann bei Ihrem Wasserversorgungsunternehmen erfragt werden.

**Montagezubehör**

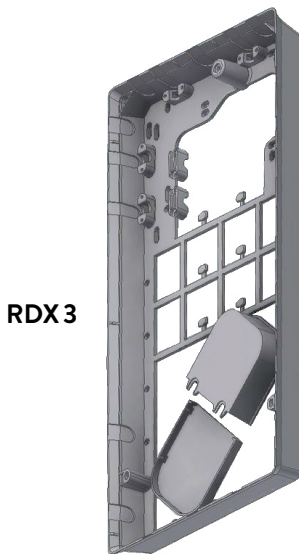
Für Installationen bei schwierigen Einbaubedingungen gibt es dieses Montagezubehör:

**Montagerahmen RDX 3 Montagerahmen**

(Art.-Nr. 36100)

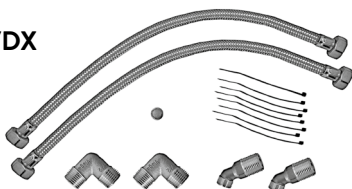
Mit Hilfe dieses Montagerahmens kann der Durchlauferhitzer montiert werden, wenn der Elektroanschluss an beliebiger Stelle unter dem Gerät aus der Wand kommt.

**Bei Verwendung des Montagerahmens ändert sich die IP-Schutzklasse von IP25 auf IP24.**



RDX 3

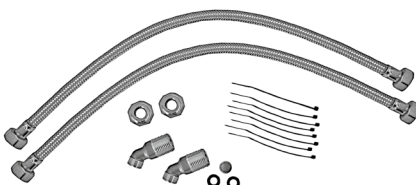
VDX

**Rohrbausatz VDX**

(Art.-Nr. 34120) – RDX / RDX 3 notwendig! –

Mit Hilfe dieses Montagesatzes kann der Durchlauferhitzer montiert werden, wenn die Wasseranschlüsse versetzt oder vertauscht unter dem Gerät aus der Wand kommen oder seitlich auf der Wand zum Gerät führen. Der Elektroanschluss kann an beliebiger Stelle unter dem Gerät aus der Wand kommen, bzw. Aufputz verlegt sein.

UDX

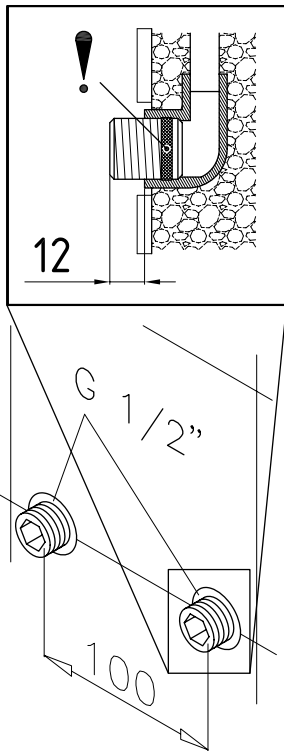
**Rohrbausatz UDX**

(Art.-Nr. 34110) – RDX / RDX 3 notwendig! –

Mit Hilfe dieses Montagesatzes kann der Durchlauferhitzer montiert werden, wenn die Wasseranschlüsse oberhalb des Gerätes enden. Der Elektroanschluss kann an beliebiger Stelle unter dem Gerät aus der Wand kommen, bzw. Aufputz verlegt sein.

## 4. Installation

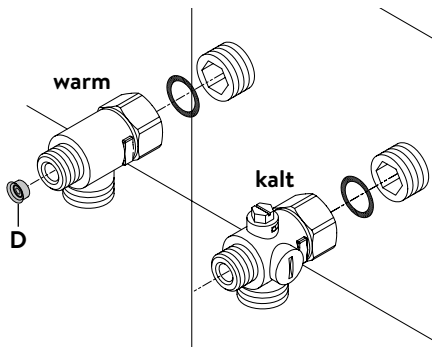
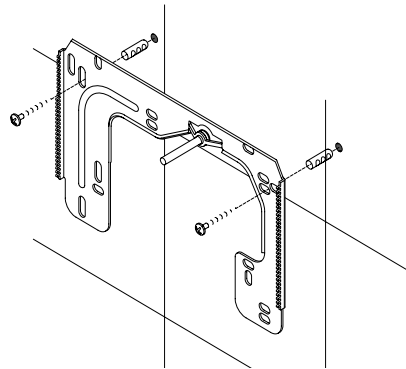
DE

**Wandhalter montieren**

Hinweis: Wenn Sie diesen Durchlauferhitzer im Austausch gegen ein anderes Fabrikat montieren, müssen in der Regel keine neuen Löcher für den Wandhalter gebohrt werden, der Punkt 2 entfällt dann.

**Spülen Sie die Wasserleitungen vor der Installation gründlich durch, um Schmutz aus den Leitungen zu entfernen.**

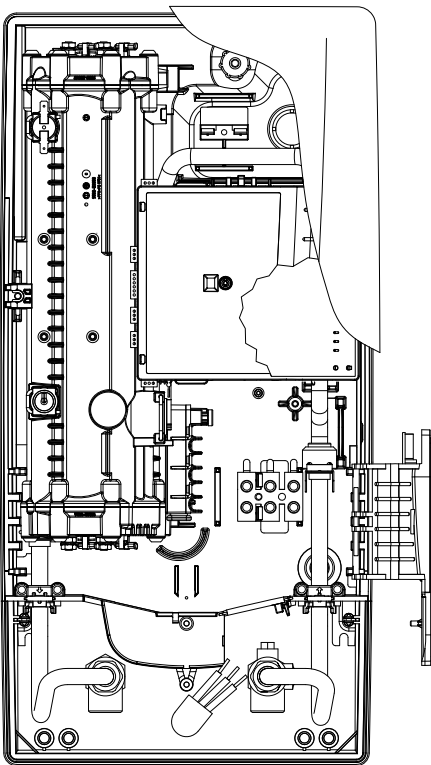
1. Schrauben Sie die Einschraubnippel mit einem 12 mm-Innensechskantschlüssel in die beiden Wandanschlüsse. Dabei müssen die Dichtungen vollständig in das Gewinde eingeschraubt werden. Der Überstand der Einschraubnippel muss nach dem Festziehen 12 – 14 mm betragen.
2. Halten Sie die mitgelieferte Montageschablone an die Wand und richten Sie sie so aus, dass die Löcher in der Schablone über die Einschraubnippel passen. Zeichnen Sie die Bohrlöcher entsprechend der Schablone an und bohren Sie die Löcher mit einem 6 mm-Bohrer. Setzen Sie die mitgelieferten Dübel ein.
3. Öffnen Sie das Gerät. Ziehen Sie dazu die Blende nach unten ab und lösen Sie die zentrale Haubenschraube.
4. Lösen Sie die Rändelmutter des Wandhalters, nehmen sie den Wandhalter ab und schrauben Sie den Wandhalter an die Wand. Fliesenversatz oder Unebenheiten lassen sich bis zu 30 mm durch die mitgelieferten Distanzhülsen ausgleichen. Die Distanzhülsen werden zwischen Wand und Wandhalter montiert.

**Wasseranschlussstücke installieren**

Hinweis: Ziehen Sie die Überwurfmutter maßvoll an, um die notwendige Dichtheit zu erreichen, ohne die Armaturen oder die Rohrleitungen zu beschädigen.

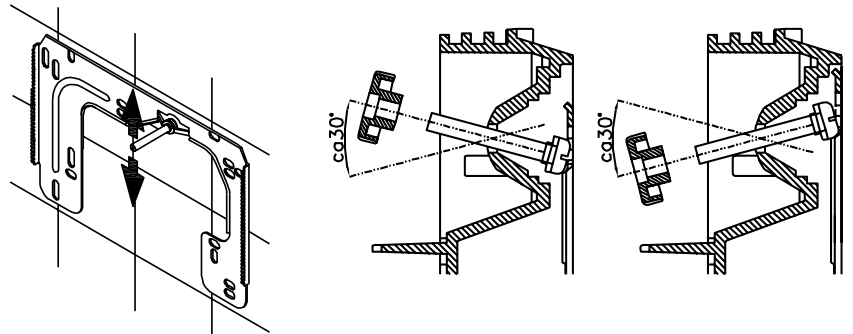
- Schrauben Sie gemäß Abbildung das Kaltwasseranschlussstück mit Überwurfmutter und der ½ Zoll-Dichtung an den Kaltwasseranschluss.
- Schrauben Sie das Warmwasseranschlussstück mit Überwurfmutter und der ½ Zoll-Dichtung an den Warmwasseranschluss.
- Schieben Sie den Durchflussmengenregler »D« in das Warmwasseranschlussstück.

## 4. Installation

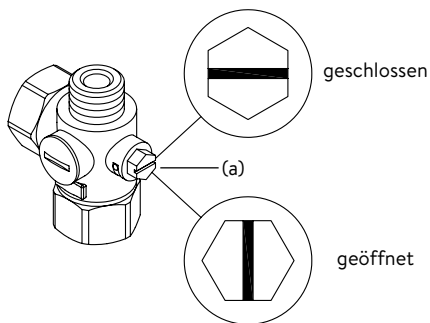


## Gerät montieren

1. Setzen Sie das Gerät auf den Wandhalter, so dass die Gewindestange des Wandhalters in das vorgesehene Loch des Gerätes passt. Durch vorsichtiges Biegen der Gewindestange des Wandhalters lassen sich gegebenenfalls kleine Korrekturen vornehmen. Die Wasseranschlusleitungen des Gerätes müssen sich jedoch ohne Gewaltanwendung anschrauben lassen.
2. Schrauben Sie die Kunststoffrändelmutter auf die Gewindestange des Wandhalters.
3. Schrauben Sie die beiden  $\frac{3}{8}$  Zoll-Überwurfmutter der Wasseranschlusleitungen des Gerätes jeweils mit der  $\frac{3}{8}$  Zoll-Dichtung auf die installierten Anschlussstücke.

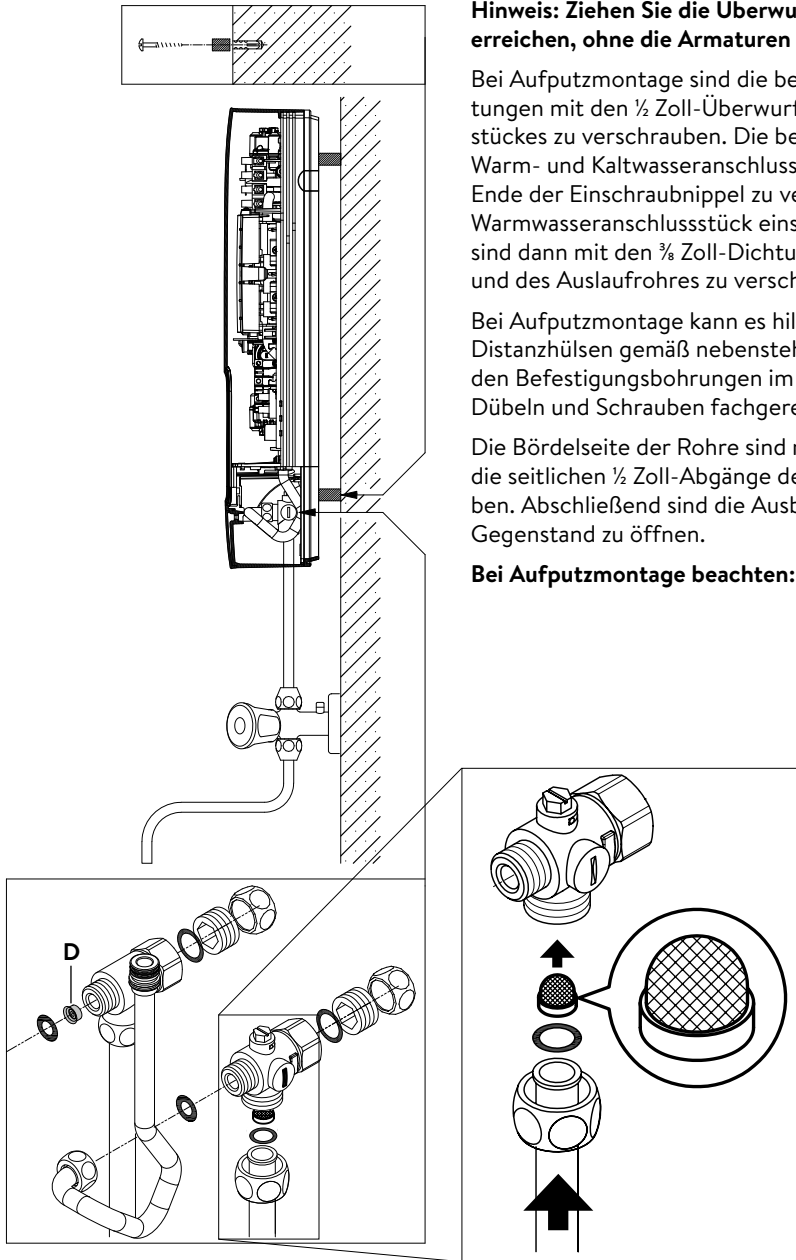


4. Öffnen Sie die Wasserzuleitung und drehen Sie das Absperrventil (a) im Kaltwasseranschlussstück langsam auf (Position »geöffnet«). Prüfen Sie alle Verbindungen auf Dichtigkeit.
5. Öffnen und schließen Sie danach mehrfach die zugehörige Warmwasserarmatur bis keine Luft mehr aus der Leitung austritt und der Durchlauferhitzer luftfrei ist.



## 5. Aufputzmontage

DE



**Hinweis:** Ziehen Sie die Überwurfmuttern maßvoll an, um die notwendige Dichtheit zu erreichen, ohne die Armaturen oder die Rohrleitungen zu beschädigen.

Bei Aufputzmontage sind die beiden ½ Zoll-Einschraubnippel und die ½ Zoll-Dichtungen mit den ½ Zoll-Überwurfmuttern des Warmwasser- und Kaltwasseranschlusstückes zu verschrauben. Die beiden ½ Zoll-Blindkappen der seitlichen Abgänge des Warm- und Kaltwasseranschlusstückes sind zu demontieren und mit dem offenen Ende der Einschraubnippel zu verschrauben. Den Durchflussmengenregler »D« in das Warmwasseranschlusstück einschieben. Die Warm- und Kaltwasseranschlusstücke sind dann mit den ¾ Zoll-Dichtungen an die ¾ Zoll-Überwurfmutter des Gerätezulauf- und des Auslaufrohres zu verschrauben.

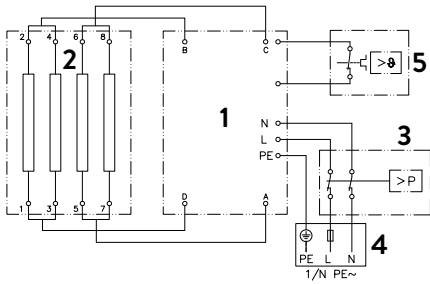
Bei Aufputzmontage kann es hilfreich sein, das Gerät mittels der mitgelieferten Distanzhülsen gemäß nebenstehender Zeichnung auf Abstand zu montieren. Die beiden Befestigungsbohrungen im unteren Rohranschlussbereich sind ebenfalls mit 6 mm Dübeln und Schrauben fachgerecht zu fixieren.

Die Bördelseite der Rohre sind mit ½ Zoll-Überwurfmuttern und ½ Zoll-Dichtungen an die seitlichen ½ Zoll-Abgänge des Warm- und Kaltwasseranschlusstückes zu schrauben. Abschließend sind die Ausbrüche für die Rohre in der Haube mit einem stumpfen Gegenstand zu öffnen.

**Bei Aufputzmontage beachten: Sieb in das Kaltwasseranschlusstück einsetzen!**

## 6. Elektroanschluss

### Schaltplan



1. Elektronik
2. Heizelement
3. Sicherheitsdruckbegrenzer SDB
4. Anschlussklemme
5. Sicherheitstemperaturbegrenzer STB

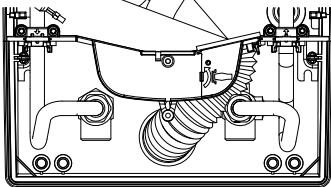
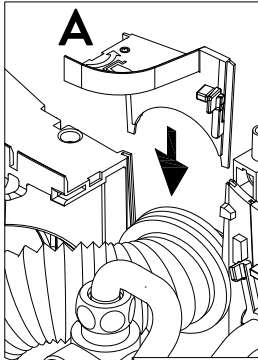
Nur durch den Fachmann!

Zu beachten sind:

- VDE 0100
- Bestimmungen der örtlichen Energie- und Wasserversorgungsunternehmen
- Technische Daten und Angaben auf dem Typenschild
- **Gerät an den Schutzleiter anschließen!**

### Bauliche Voraussetzungen

- Das Gerät muss dauerhaft an fest verlegte Elektroanschlussleitungen angeschlossen werden. Das Gerät muss an den Schutzleiter angeschlossen werden.
- Die Elektroleitungen müssen sich in einem einwandfreien Zustand befinden und dürfen nach der Montage nicht mehr berührbar sein.
- Installationsseitig ist eine allpolige Trennvorrichtung mit einer Kontaktöffnungsweite von mindestens 3 mm pro Pol vorzusehen (z.B. über Sicherungen).
- Zur Absicherung des Gerätes ist ein Sicherungselement für Leitungsschutz mit einem dem Gerätenennstrom angepassten Auslösestrom zu montieren.

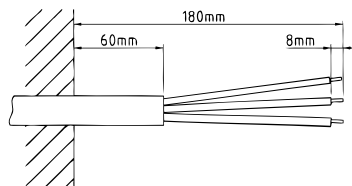


### Elektroanschluss von unten

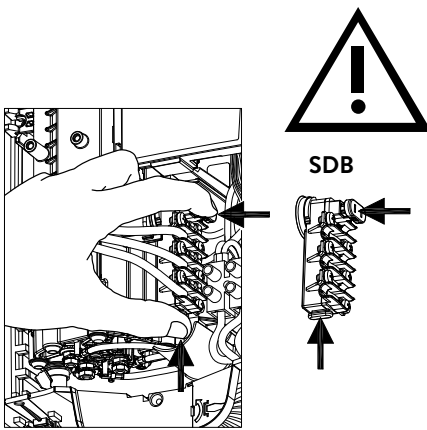
**Hinweis:** Bei Bedarf kann die Anschlussklemme in den oberen Gerätebereich verlegt werden. Bitte folgen Sie hierzu den Anweisungen im nächsten Abschnitt.

**Vergewissern Sie sich vor dem Anschließen des Gerätes an das elektrische Netz, dass die Stromversorgung ausgeschaltet ist!**

1. Manteln Sie das Anschlusskabel ungefähr 6 cm über dem Wandaustritt ab. Schieben Sie die Spritzwasserschutztülle mit der kleineren Öffnung voran über das Anschlusskabel, so dass die Schutztülle wandbündig abschließt. Diese verhindert, dass eventuell eindringendes Wasser mit den Elektroleitungen in Kontakt kommt. Das Anschlusskabel darf nicht beschädigt sein! **Die Schutztülle muss verwendet werden!**
2. Klapphalter nach rechts klappen.
3. Isolieren Sie die Einzeladern ab und schließen diese an die Anschlussklemmen gemäß des Schaltplans an. **Das Gerät ist an den Schutzleiter anzuschließen.**
4. Ziehen Sie die Schutztülle so weit über die Anschlusskabel und formen Sie die Anschlussleitungen derart, dass die Schutztülle ohne mechanische Spannungen in die Aussparung der Zwischenwand passt. Setzen Sie die Tüllenfixierung (A) ein, klappen Sie den Klapphalter zurück und rasten Sie ihn ein.
5. Setzen Sie die Haube auf das Gerät und drehen Sie die Befestigungsschraube ein. Danach können Sie die Blende von unten bis zum Anschlag aufschieben.



## 7. Erstinbetriebnahme

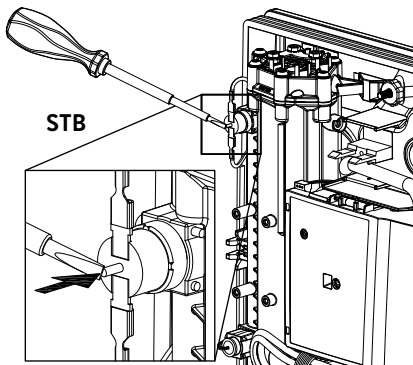


Vor dem elektrischen Anschluss das Wasserleitungsnetz und das Gerät durch mehrfaches, langsames Öffnen und Schließen der Warmwasserarmatur mit Wasser füllen und so vollständig entlüften.

Entnehmen Sie dazu evtl. vorhandene Strahlregler aus der Armatur um einen maximalen Durchfluss zu gewährleisten. Spülen Sie die Warmwasser- und die Kaltwasserleitung mindestens für jeweils eine Minute.

Nach jeder Entleerung (z.B. nach Arbeiten in der Wasserinstallation, wegen Frostgefahr oder nach Reparaturen am Gerät) muss das Gerät vor der Wiedereinbetriebnahme erneut entlüftet werden.

Lässt sich der Durchlauferhitzer nicht in Betrieb nehmen, prüfen Sie, ob der Sicherheitstemperaturbegrenzer (STB) oder der Sicherheitsdruckbegrenzer (SDB) durch den Transport ausgelöst hat. Spannungsfreiheit am Gerät sicherstellen und ggf. Sicherheitsschalter zurücksetzen.



### Leistungsumschaltung

**Darf nur durch autorisierten Fachmann erfolgen, sonst erlischt die Garantie!**

Im Auslieferungszustand zeigt das Display die Anzeige »GEPRÜFT« (siehe links). Falls nicht, wurde das Gerät bereits einmal mit Spannung versorgt. In diesem Fall folgen Sie bitte dem Abschnitt »Erneute Inbetriebnahme«.

Beim ersten Einschalten der Versorgungsspannung muss die maximale Geräteleistung eingestellt werden. Das Gerät stellt erst nach dem Einstellen der Geräteleistung die normale Funktion zur Verfügung.

Die maximal mögliche Leistung ist abhängig von der Installationsumgebung. Beachten Sie unbedingt die Angaben in der Tabelle »Technische Daten«, insbesondere den notwendigen Querschnitt der elektrischen Anschlussleitung und die Absicherung. Beachten Sie zusätzlich die Vorgaben der DIN VDE 0100.

1. Schalten Sie die Stromzufuhr zum Gerät ein.
2. Beim ersten Einschalten der Versorgungsspannung wird auf dem Display das Menü für die Sprachauswahl angezeigt. Wählen Sie die gewünschte Sprache. Es folgt die Leistungseinstellung.
3. Über die Sensortasten die maximale Geräteleistung in Abhängigkeit der Installationsumgebung einstellen (8,8 oder 11,5 kW).
4. Mit »OK« die Einstellung bestätigen.
5. Auf dem Typenschild die eingestellte Leistung kennzeichnen.
6. Nach dem Einstellen der maximalen Geräteleistung wird die Wasserheizung nach ca. 10 – 30 Sekunden kontinuierlichen Wasserflusses aktiviert.
7. Öffnen Sie das Warmwasserzapfventil. Überprüfen Sie die Funktion des Durchlauferhitzers.
8. Machen Sie den Benutzer mit dem Gebrauch vertraut und übergeben Sie ihm die Gebrauchsanleitung.
9. Füllen Sie die Registrierkarte aus und senden diese an den Werkskundendienst oder registrieren Sie Ihr Gerät online auf unserer Homepage (siehe hierzu Seite 2).

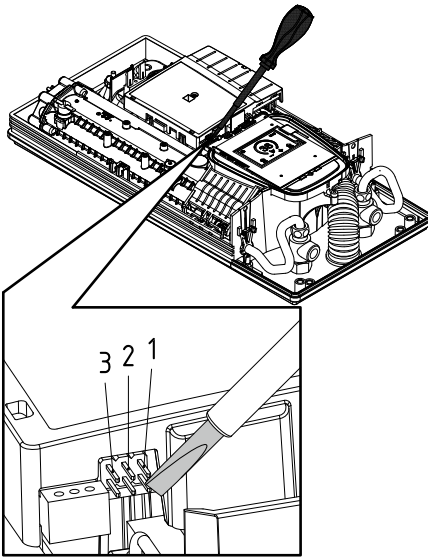


### Multiple Power System MPS®

Die Nennleistung beträgt 11,5 kW bei 230 V und kann intern auf 8,8 kW umgeschaltet werden

## 7. Erstinbetriebnahme

DE

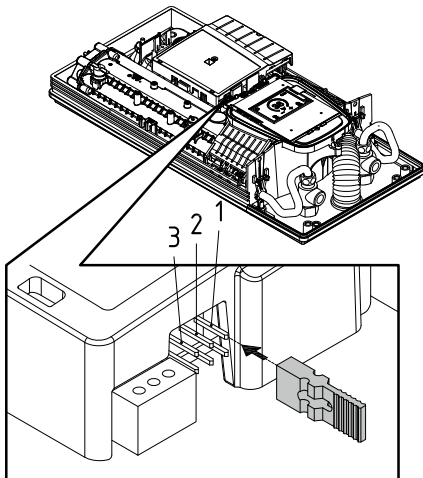
**Erneute Inbetriebnahme**

Wird das Gerät nach der Erstinbetriebnahme unter einer anderen Installationsumgebung abermals in Betrieb genommen, so kann es notwendig werden, die maximale Geräteleistung zu ändern. Durch kurzzeitiges Überbrücken der beiden rechten Stifte (siehe Bild) z.B. mit einem isolierten Schraubendreher (EN 60900) geht das Gerät in den Auslieferungszustand zurück. Alle Parameter werden auf Werkseinstellung gesetzt und die Heizung wird gesperrt. Auf dem Display wird das Menü für die Sprachauswahl angezeigt. Wählen Sie die gewünschte Sprache. Es folgt die Leistungseinstellung, bis die maximale Geräteleistung eingestellt wurde. Dieser Zustand bleibt beim Aus- und Einschalten der Versorgungsspannung erhalten.

**Duschanwendung**

Wenn der Durchlauferhitzer eine Dusche mit Wasser versorgt, muss die Wassertemperatur auf 55°C begrenzt werden. Das Temperaturlimit im Einstellungs Menü ist bei Inbetriebnahme nach Rücksprache mit dem Kunden auf maximal 55°C einzustellen und das Sperr-Level zu aktivieren.

Bei Betrieb mit vorgewärmten Wasser muss auch dessen Temperatur bauseits auf 55°C begrenzt werden.

**Sperrfunktion**

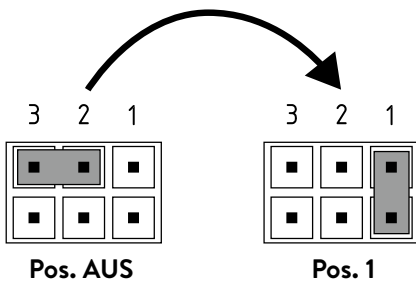
Der Umfang der Bedienung des Gerätes kann eingeschränkt werden.

**Aktivierung der Sperrfunktion**

1. Gewünschten Parameter im Einstellungs Menü einstellen (siehe online in der Gebrauchsanweisung Kapitel »Einstellungen«, Abschnitt »Temperaturlimit« und / oder »Lastabwurf«).
2. Gerät vom Netz trennen (z.B. durch Ausschalten der Sicherungen).
3. Brücke von der Leistungselektronik abziehen und auf Position »1« umstecken (siehe Bild).
4. Gerät wieder in Betrieb nehmen.

**Deaktivieren der Sperrfunktion**

1. Gerät vom Netz trennen (Sicherungen ausschalten).
2. Brücke von der Leistungselektronik abziehen und auf Position »AUS« umstecken (siehe Bild).
3. Gerät wieder in Betrieb nehmen.

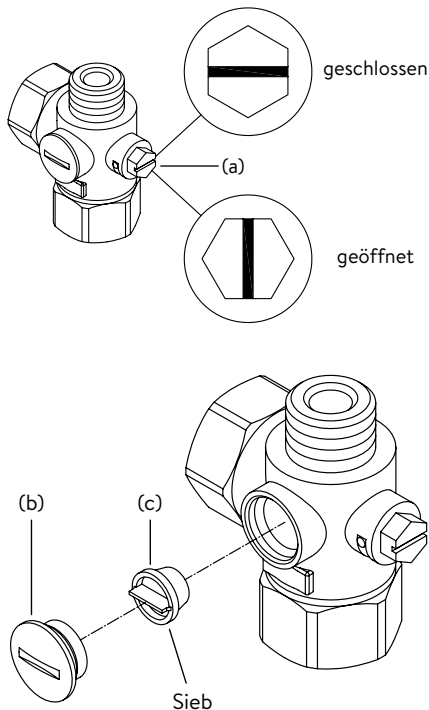




Wartungsarbeiten dürfen nur von einem anerkannten Fachhandwerksbetrieb durchgeführt werden.

### Reinigung und Wechsel des Filtersiebes im Anschlussstück bei Unterputzanschluss

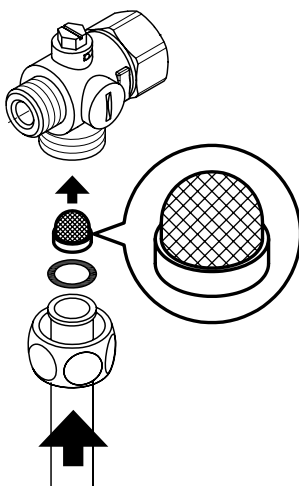
Der Kaltwasseranschluss dieses Durchlauferhitzers ist mit einem integrierten Absperrventil und Sieb ausgestattet. Durch Verschmutzung des Siebes kann die Warmwasserleistung vermindert werden, so dass die Reinigung beziehungsweise der Austausch des Siebes wie folgt vorzunehmen ist:



1. Schalten Sie den Durchlauferhitzer an den Haussicherungen spannungsfrei und sichern Sie diese gegen unbeabsichtigtes Wiedereinschalten.
2. Öffnen Sie das Gerät indem Sie die Blende abnehmen, die sich darunter befindliche Schraube lösen und die Haube abziehen.
3. Drehen Sie das Absperrventil im Kaltwasseranschlussstück (a) auf Position »geschlossen«.
4. Drehen Sie die Verschlusschraube (b) aus dem Kaltwasseranschlussstück und nehmen Sie das Sieb (c) heraus.  
Hinweis: Es kann Restwasser austreten.
5. Das Sieb kann nun gereinigt beziehungsweise ersetzt werden.
6. Nach Einbau des sauberen Siebes drehen Sie die Verschlusschraube fest.
7. Drehen Sie das Absperrventil im Kaltwasseranschlussstück langsam wieder auf (Position »geöffnet«). Achten Sie auf Undichtigkeiten.
8. Entlüften Sie das Gerät, indem Sie die zugehörige Warmwasserarmatur mehrfach langsam öffnen und schließen, bis keine Luft mehr aus der Leitung austritt.
9. Setzen Sie die Haube auf. Danach schalten Sie die Spannung an den Haussicherungen wieder ein.

### Reinigung und Wechsel des Filtersiebes bei Aufputzanschluss

Der Kaltwasseranschluss dieses Durchlauferhitzers ist mit einem Sieb ausgestattet. Durch Verschmutzung des Siebes kann die Warmwasserleistung vermindert werden, so dass die Reinigung beziehungsweise der Austausch des Siebes wie folgt vorzunehmen ist:



1. Schalten Sie den Durchlauferhitzer an den Haussicherungen spannungsfrei und sichern Sie diese gegen unbeabsichtigtes Wiedereinschalten.
2. Schließen Sie das Absperrventil in der Zulaufleitung.
3. Öffnen Sie das Gerät indem Sie die Blende abnehmen, die sich darunter befindliche Schraube lösen und die Haube abziehen.
4. Lösen Sie das Einlaufrohr vom Wasseranschlussstück.  
Hinweis: Es kann Restwasser austreten.
5. Das Sieb kann nun gereinigt beziehungsweise ersetzt werden.
6. Nach Einbau des sauberen Siebes verschrauben Sie das Einlaufrohr wieder am Wasseranschlussstück.
7. Öffnen Sie langsam das Absperrventil in der Einlaufleitung. Achten Sie auf Undichtigkeiten.
8. Entlüften Sie das Gerät, indem Sie die zugehörige Warmwasserarmatur mehrfach langsam öffnen und schließen, bis keine Luft mehr aus der Leitung austritt.
9. Setzen Sie die Gerätehaube auf. Danach schalten Sie die Spannung an den Haussicherungen wieder ein.

## Contents

### Operation instruction

1. Description of the appliance .....	23
2. Environment and recycling .....	23
3. How to use .....	24
Main screen.....	24
Main menu.....	25
Statistics .....	25
Settings .....	25
User .....	27
Device Information .....	27
Top-up heating .....	27
How to save energy.....	27
Venting after maintenance work.....	27
Cleaning and maintenance.....	27
4. Trouble-shooting and service.....	28
5. Product data sheet in accordance with EU regulation - 812/2013 814/2013 .....	29

### Installation instruction

1. Overview.....	30
2. Technical specifications .....	31
3. Dimensions .....	31
4. Installation.....	32
Installation site .....	32
Mounting accessories .....	32
Installing the wall bracket.....	33
Installing connection pieces.....	33
Installing the appliance .....	34
5. Direct connection .....	35
6. Electrical connection .....	36
Wiring diagram .....	36
Structural prerequisites .....	36
Electrical connection from below.....	37
7. Initial operation .....	38
Selection of power rating.....	38
Reinstallation .....	38
Shower application .....	39
Locking function .....	39
8. Maintenance work.....	40
Cleaning and replacing the filter strainer .....	40
Cleaning and replacing the filter strainer if direct connected.....	40

The documents supplied with the device must be stored carefully.

### Registration

Register your device online on our website and benefit from our services under warranty.

Your full details help our customer service process your request as fast as possible.

For online registration, just follow the link below or use the QR code with your smartphone or tablet.

<https://partner.clage.com/en/service/device-registration/>



# Operation instruction

**Note: Carefully read the enclosed safety instructions through in full before the appliance is installed, put into service and used and follow them in the further steps and during use!**

EN

## 1. Description of the appliance



The E-convenience instant water heater DEX12 Next is a fully electronically controlled instantaneous water heater with graphics-enabled e-paper display and sensor keys for a convenient and efficient water supply to one or more tap outlets.

Its electronic control regulates the power consumption depending on the selected outlet temperature, the respective inlet temperature and the flow rate, thus reaching the set temperature exactly to the degree and keeping it constant in case of water pressure fluctuations. The required outlet temperature can be entered via the sensor keys within a range between 20 °C and 60 °C and can be read off the e-paper display.

The DEX12 Next has an intuitive menu guide where different user profiles can be set up and where collected data can be read out

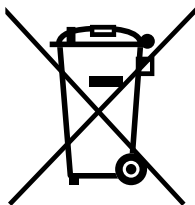
The inlet temperature can be up to 70 °C so that operation in connection with reheating, e.g. in solar systems, is possible.

**As soon as you open the hot water tap, the instantaneous water heater switches on automatically. When the tap is closed, the appliance automatically switches off. The water heater is operated at the device itself or with an optional wireless remote control.**

## 2. Environment and recycling

This product was manufactured climate neutrally according to Scope 1 + 2. We recommend the purchase of 100% green electricity to make the operation climate neutral as well.

**Disposal of transport and packaging material:** For smooth transport your product is carefully packed. The disposal of the transport material is carried out by the specialist tradesman or the specialist trade. Separate the sales packaging according to materials separated according to materials via one of the dual systems in Germany.



**Disposal of old products:** Your product was manufactured from high-quality, reusable materials and components. Products marked with the crossed-out wheeled bin symbol must be disposed of separately from household waste at the end of their service life. Therefore, take this product to us as the manufacturer or to one of the municipal collection points that recycle used electronic devices. This proper disposal serves to protect the environment and prevents possible harmful effects on humans and the environment that could result from improper handling of the products at the end of their service life. For more detailed information on disposal, please contact your nearest collection point or recycling centre or your local council.

**Business customers:** If you wish to discard equipment, please contact your dealer or supplier for further information.

For disposal outside Germany, please also observe the local regulations and laws.

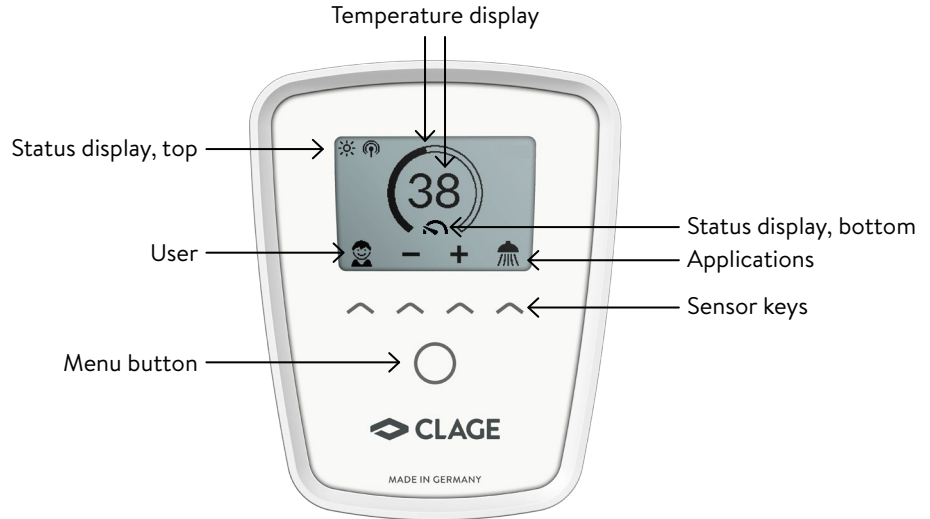
3. How to use

EN

**Main screen**

The e-paper display changes automatically to main screen approx. 60 seconds after activation or operation.

Tab the sensor keys to select user profiles or applications or change the temperature.



**Temperature display**

The scale ring fills up as the temperature setting is increased. In addition, the target temperature is displayed in °C in the middle of the display.

**Temperature setting**

The desired temperature can be selected via the two middle sensor keys within a range of 20 °C to 60 °C. Tapping once changes the temperature by 1 °C, in the comfort range between 35 and 43 °C by 0.5 °C. If the temperature is set below 20 °C, the symbol appears in the temperature display and the appliance switches off the heating function.

**User selection**

Up to four user profiles can be created. Every user has the option to save his desired temperatures for the different application in his profile. The user profiles can be selected by tapping on the left sensor key and then tap the key under the profile picture (to adapt profile, see Section "User").

**Applications**

Preset applications can be selected here. Simply tap on the right sensor key to open the selection. Tap on the sensor key under an application symbol to activate it.

The temperatures are set at the factory to the following values: hand wash = 35 °C, shower = 38 °C, bath tub = 40 °C, hot water = 48 °C

To change the values select an application and set the new temperature. Then press and hold the sensor key under your profile picture or the application for two seconds.

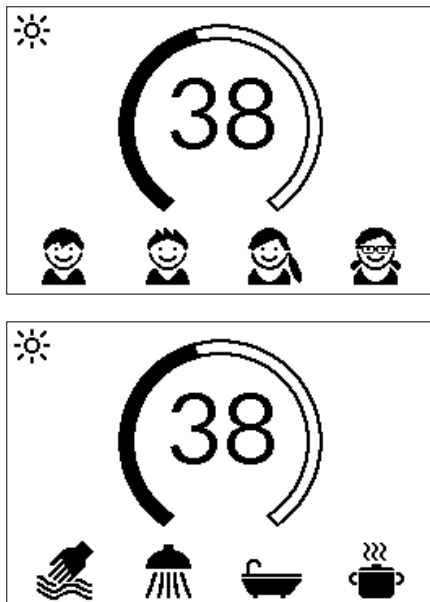
**Status display, top**

- Control lock active (PIN)
- The inlet temperature exceeds the target value (appliance does not heat up)
- Optional remote control or Home Server is installed. The appliance can be controlled remotely

**Status display, bottom**

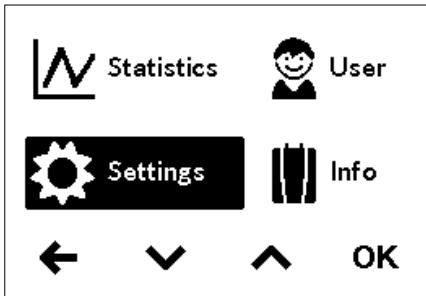
Display area for functions which require confirmation from the user or which are of great significance.

- Maintenance: The appliance detected an error. Select "Info" in the Main menu to get further informations.



## 3. How to use

- MAX Maximum temperature reached: The temperature cannot be increased any further since the set temperature limit has been reached. The temperature limit can be changed in the main menu via "Settings".
- 🔥 Heating activated: As soon as the appliance heats water, this symbol appears.
- ⚡ Power limit: The full output of the instantaneous water heater does not suffice to heat the tapped quantity of water to desired temperature. Reduce the quantity of warm water at the tap.

**Main menu**

Press the menu button to enter the main menu. All function menus and saved values of the appliance can be selected from here.

**Statistics**

In the statistics the consumption and usage data are captured by the appliance and displayed in graph format:

- 💧 Water consumption
- ⚡ Power consumption
- Σ Total consumption costs

Select ▲ or ▼ to scroll through the different periods. The consumptions are displayed in diagrams over a period from the last drawing of water or the total consumption.

**Note: The consumption data are not suitable for billing purposes.**

Consumption last tapping	
Σ 0.52 €	Duration 2m30s
Water 65.4 l	🚰
Power 0.9 kWh	

**Settings**

This menu is used for the basic configuration on the appliance. Select ▲ or ▼ to scroll through the different menu items and tap "OK" to change settings directly or go to submenus.

**Temperature Unit:** Defined as °C.

**Language:** Select the menu language.

**Sound:** Activate / deactivate operating sounds.

**Note: Alarm signals and instruction sounds can not be disabled.**

**Currency:** Select a currency symbol.

⚙️	<b>Temperature Limit</b>	60.0 °C
	Operation Lock	OFF
	Electr. Tariff (€/kWh)	0.28€
	Water Tariff (€/m³)	4.00€
	Load Shedding	0

**Temperature Limit:** The temperature limit can be activated / deactivated in this menu and the maximum warm water temperature can be limited to a desired value within the temperature setting range.

**Note: If the instantaneous water heater supplies a shower, then the maximum temperature was limited during the installation of the appliance and can not be changed.**

3. How to use

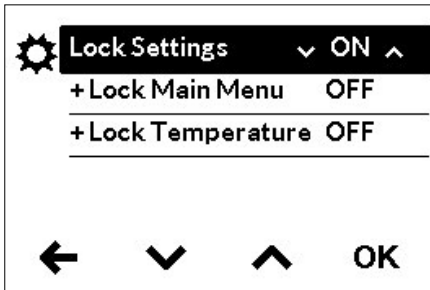
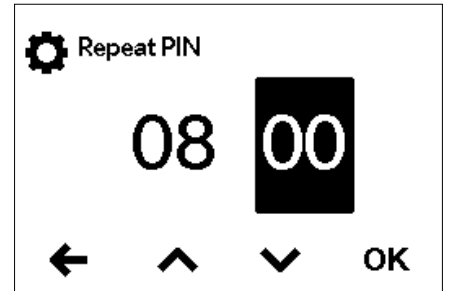
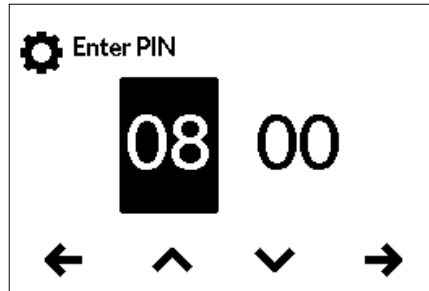
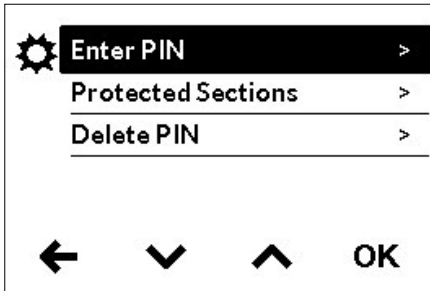
EN

**Operation Lock:** Secure your settings with a four-digit PIN.

**Note:** The operation lock can only be deactivated with the correct PIN under “Protected Sections” or under “Delete PIN”. If you should forget your PIN, please contact Customer Services.

PIN Entry: Use  $\wedge$  or  $\vee$  to select digits from 00 to 99. To move to the next or previous digit, select  $\leftarrow$  or  $\rightarrow$ . Once you have selected both digits, confirm by  $\rightarrow$ . The PIN must be reentered and confirmed by “OK” as a security measure.

If both entries match, you can access the section “Protected Sections”.



**Protected Sections:** Select the areas for a PIN lock.

- **Lock Settings:** Automatically active as soon as a password has been generated. Users can only access the settings menu with a PIN. Deactivating it deletes the current PIN.
- **+ Lock Main Menu:** Users can only access the main menu with a PIN
- **+ Lock Temperature:** The outlet temperature is set to the current value and can only be changed with a PIN. User profiles and applications can also only be changed with a PIN.

**Electricity price (currency/kWh):** Specify the electricity price of your own electricity supplier.

**Water price (currency/m<sup>3</sup>):** Specify the water price of your own water supplier.

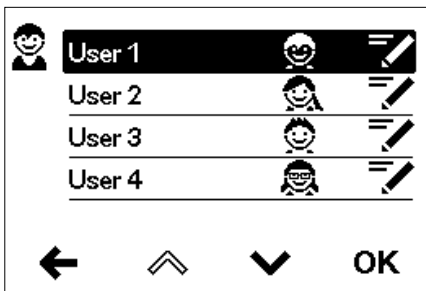
**Load Shedding:** No function.

**Factory Settings:** All factory settings can be recalled. Temperature limit for showering and load shedding are not affected.

**Note:** All customised user profiles and power and water prices entered, are deleted.

**Delete Statistics:** Use this function to delete all previously collected statistical data. Deleted statistical data cannot be restored.

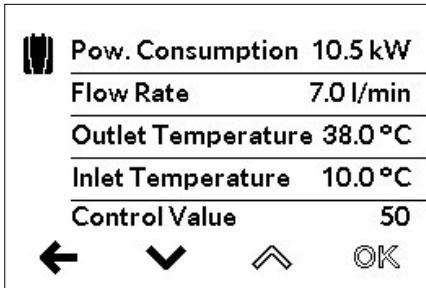
### 3. How to use



#### User

Each of the four user profiles can be provided with their own profile image. This image appears in the main screen.

In the main screen, every user can set up and save his own desired temperatures for the different applications.



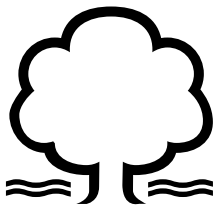
#### Device Information

The current status and appliance data are listed here. Use the sensor keys to scroll through the different information values.

#### Top-up heating

When operating with preheated water (e.g. with solar systems), you must ensure that the inlet temperature does not exceed 70 °C.

If the inlet temperature exceeds the setpoint, the appliance is not providing any output. The symbol ☼ is displayed in the main screen



#### How to save energy

Set the exact temperature you need on the appliance and open the hot water tap. Once you feel that the water is too hot, do not add any cold water and, instead, enter a lower temperature on the appliance. If you were to add cold water, the water already heated would cool down again and valuable energy would be wasted. Moreover, the cold water added in the tap is not covered by the control range of the electronic circuitry, with the result that temperature constancy is no longer guaranteed.



#### Venting after maintenance work

This instantaneous water heater features an automatic air bubble protection to prevent it from inadvertently running dry. Nevertheless, the appliance must be vented before using it for the first time. Each time the appliance is emptied (e.g. after work on the plumbing system, if there is a risk of frost or following repair work), the appliance must be re-vented before it is used again.

1. Disconnect the instantaneous water heater from the mains (e.g. via deactivating the fuses).
2. Unscrew the jet regulator on the outlet fitting and open the cold water tap valve to rinse out the water pipe and avoid contaminating the appliance or the jet regulator.
3. Open and close the hot water tap until no more air emerges from the pipe and all air has been eliminated from the water heater.
4. Only then should you re-connect the power supply again (e.g. via activating the fuses) to the instantaneous water heater and screw the jet regulator back in.
5. The appliance activates the heater after approx. 10 seconds of continuous water flow.

#### Cleaning and maintenance

- Plastic surfaces and fittings should only be wiped with a damp cloth. Do not use abrasive or chlorine-based cleaning agents or solvents.
- For a good water supply, the outlet fittings (e.g. jet regulators and shower heads) should be unscrewed and cleaned at regular intervals. Every three years, the electrical and plumbing components should be inspected by an authorised professional in order to ensure proper functioning and operational safety at all times.

**4. Trouble-shooting and service**

EN



Repairs must only be carried out by authorised professionals.

If a fault in your appliance cannot be rectified with the aid of this table, please contact the service organisation of your importer or the Central Customer Service Department. Please have the details of the typeplate at hand.

**CLAGE GmbH**



After-Sales Service

Pirolweg 4  
21337 Lüneburg  
Germany

Phone: +49 4131 8901-400

Email: service@clage.de

This instantaneous water heater was manufactured conscientiously and checked several times before delivery. Should malfunctions nevertheless occur, it is usually only due to a bagatelle. First attempt to switch the house fuses off and on again in order to reset the electronics. Next, try to remedy the problem with reference to the following table. In doing so, you will avoid unnecessary expense of customer service assistance.

DEX12 Next		
Problem	Cause	Solution
Water stays cold, touch display shows power break screen 	Master fuse tripped	Renew or activate fuse
	Safety pressure cut-out tripped	Contact customer service
Water stays cold, display shows error symbol 	The appliance has detected an error	Switch fuses off and on. If symbol "wrench" is still indicated, contact customer service
Flow rate of hot water too weak	Outlet fitting dirty or calcified	Clean shower head, jet regulator or sieves
	Fine filter dirty or calcified	Let clean fine filter by customer service
Selected temperature is not reached	Power limit reached	Decrease the warm water flow at the tap
	Cold water has been added via the tap	Tap hot water only; set temperature, check outlet temperature
Sensor keys does not respond correctly or only sporadically	Display glass is wet	Dry display by wiping it with a soft cloth



## 5. Product data sheet in accordance with EU regulation - 812/2013 814/2013

a	b		c	d	e	f	h	i
	b.1	b.2						
CLAGE	DEX12 Next	5E-115G-3D	XS	A	$\eta_{WH}$ %	AEC kWh	°C	$L_{WA}$ dB(A)
					39	472	60	15

## Explanations

a	Brand name or trademark
b.1	Model
b.2	Type
c	Specified load profile
d	Energy-efficiency class
e	Energy-efficiency
f	Annual power consumption
g	Additional load profile, the appropriate energy-efficiency and the annual power consumption, if applicable
h	Temperature setting for the temperature controller
i	Sound power level, internal

## Additional notes



All specific precautions for assembly, installation, maintenance and use are described in the operating and installation instructions.



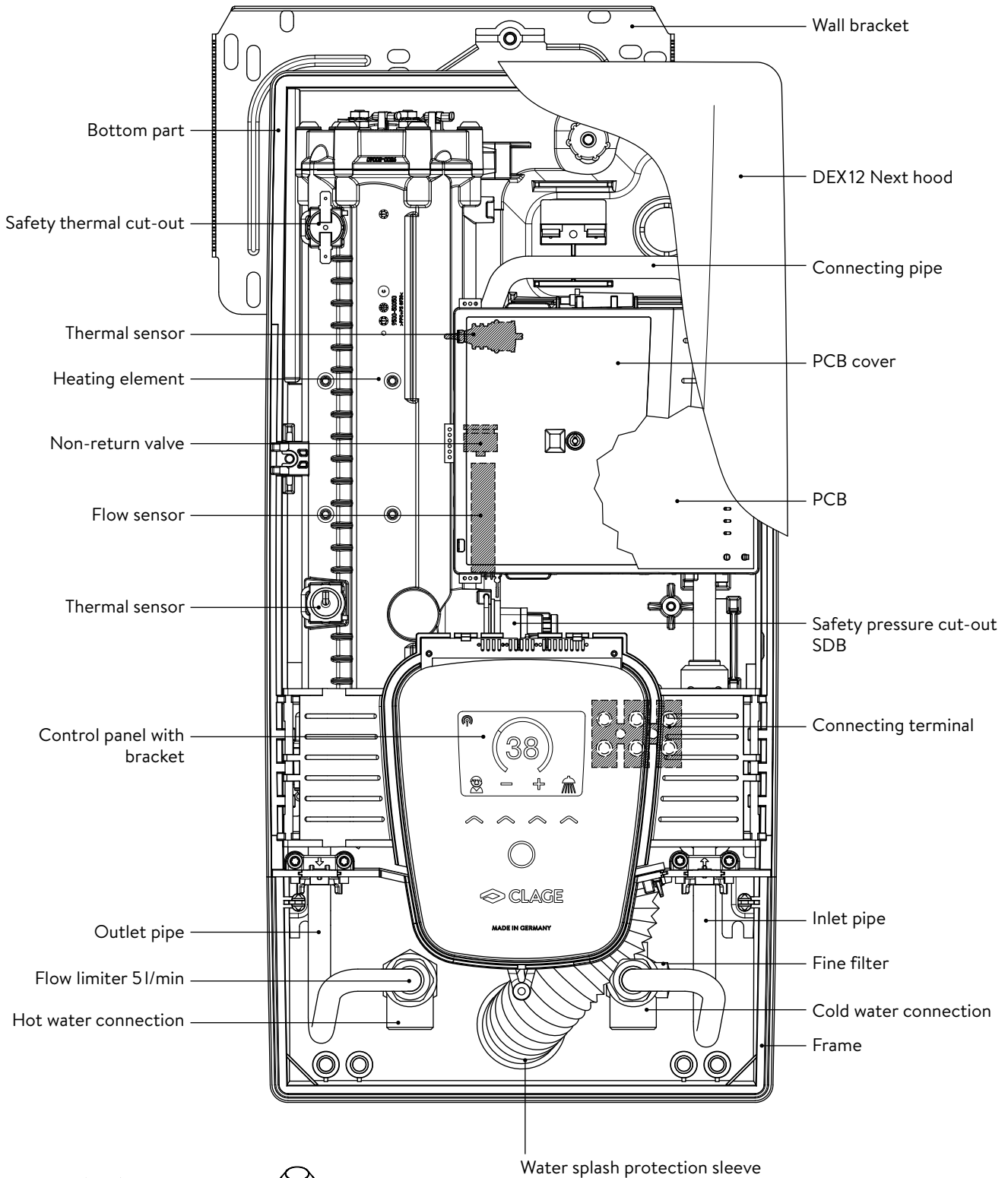
All data in this product data sheet are determined by applying the specifications of the relevant European directives. Differences to other product information listed elsewhere may result in different test conditions.

The power consumption was determined in compliance with standardized measurement method based on EU guidelines. The real energy consumption is pending on individual requirements.

# Installation instruction

## 1. Overview

EN






Screw-in nipples 1/2 inch



Grommet

## 2. Technical specifications

Model	DEX12 Next	
Energy efficiency class	A *)	
Rated capacity / rated current	8.8 kW..11.5 kW (38 A..50 A)	
Chosen capacity / current	@ 220 V	8.1 kW (36.6 A)
	@ 230 V	8.8 kW (38.3 A)
	@ 240 V	9.6 kW (39.9 A)
Electrical connection	1/N/PE 220 V .. 230 V .. 240 V	
Min. required cable size	10.0 mm <sup>2</sup>	
Hot water (l/min) max. at $\Delta t = 28 K$ max. at $\Delta t = 38 K$	4.5	5.9 <sup>1)</sup>
	3.3	4.3
Rated volume	0.4 l	
Rated pressure	1.0 MPa (10 bar)	
Connecting type	pressure-resistant / pressureless	
Heating system	Bare wire heating system IES®	
@ 15 °C: Required specific water resistance Specific electrical conductivity	$\geq 1100 \Omega\text{cm}$ $\leq 90 \text{ mS/m}$	
Inlet temperature	$\leq 70 \text{ °C}$	
Flow rate to switch on – max. flow rate	1.5 l/min – 5.0 <sup>2)</sup>	
Pressure loss	0.08 bar at 1.5 l/min 1.3 bar at 9.0 l/min <sup>3)</sup>	
Temperature range	20 °C – 60 °C	
Water connection	G ½ inch	
Weight (when filled with water)	4.2 kg	
VDE class of protection	I	
Type of protection / safety	   <b>IP25 CE</b>	

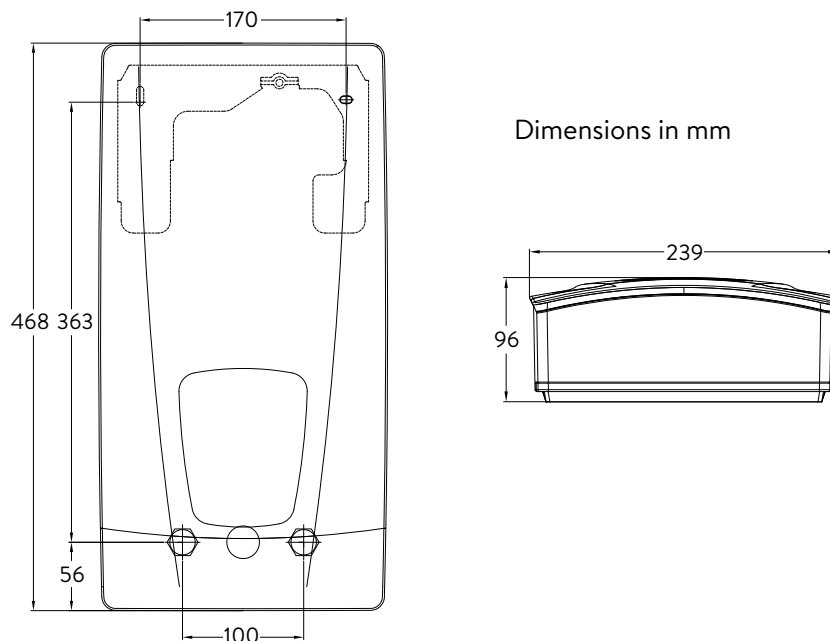
\*) The declaration complies with the EU regulation No 812/2013.

1) Mixed water

2) Flow rate limited to achieve optimum temperature rise

3) Without flow regulator

## 3. Dimensions



## 4. Installation

EN



Based on the national constitution guidelines a general test certificate concerning the evidence of applicability of noise behaviour is granted.

The following regulations must be observed:

- e.g. VDE 0100
- EN 806
- Installation must comply with all statutory regulations, as well as those of the local electricity and water supply companies.
- The rating plate and technical specifications
- Only intact and appropriate tools must be used

#### Installation site

- Appliance must only be installed in frost-free rooms. Never expose appliance to frost.
- The Appliance must be wall mounted and has to be installed with water connectors downward or alternative transversely with water connections left.
- The appliance complies with protection type IP25 and may therefore be installed in protection zone 1 according to VDE 0100 part 701 (IEC 60364-7).
- In order to avoid thermal losses, the distance between the instantaneous water heater and the tap connection should be as small as possible.
- The appliance must be accessible for maintenance work.
- Plastic pipes may only be used if they conform to DIN 16893, Series 2.
- The specific resistance of the water must be at least 1100  $\Omega$  cm at 15 °C. The specific resistance can be asked for with your water distribution company.

#### Mounting accessories

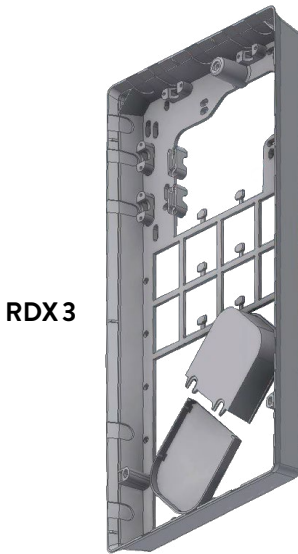
For installations under difficult conditions, these mounting accessories are available:

##### Mounting frame kit RDX3

(Art. no. 36100)

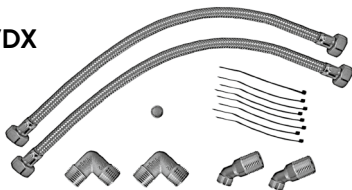
The instant water heater can be installed by means of this mounting kit in the below situations. The power supply cable is coming out of the wall at any place from behind the unit, but the wall has unusual surface conditions, making it difficult for installing the water heater.

**When using the RDX the protection class changes from IP25 to IP24.**

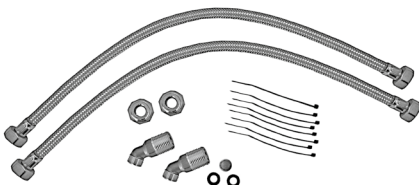


RDX3

VDX



UDX



##### Extension kit VDX

(Art. no. 34120) – RDX / RDX3 is necessary! –

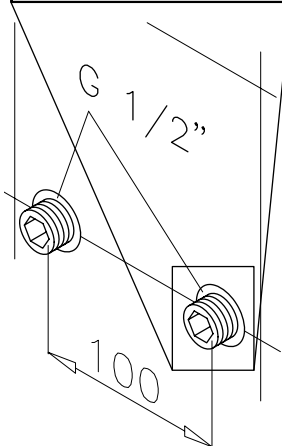
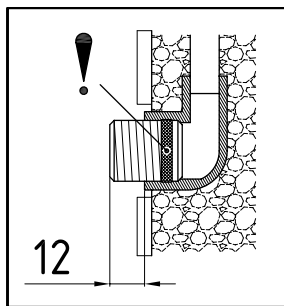
The instant water heater can be installed by means of this extension kit if the water pipes are coming displaced or exchanged out of the wall or if they are coming edge-wise on the wall to the unit. The power supply could come out of the wall at any place under the unit or the wiring could be installed surface-mounted.

##### Extension kit UDX

(Art. no. 34110) – RDX / RDX3 is necessary! –

The instant water heater can be installed by means of this extension kit if the water-connections are expiring above the unit. The power supply could come out of the wall at any place under the unit or the wiring could be installed surface-mounted.

## 4. Installation

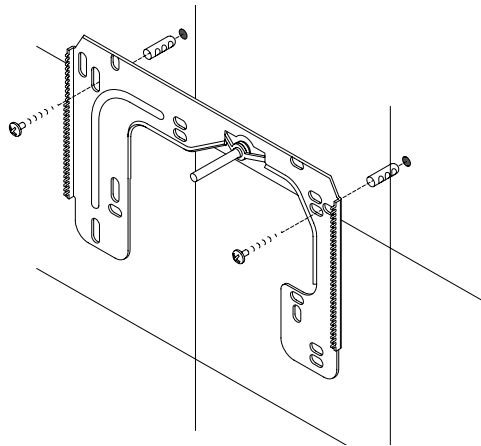


## Installing the wall bracket

Note: If you install this instantaneous water heater in exchange for a conventional instantaneous water heater, there is generally no need to drill holes for the wall bracket, in this case step 2 would not be necessary.

**Thoroughly rinse the water supply pipes before installation to remove soiling from the pipes.**

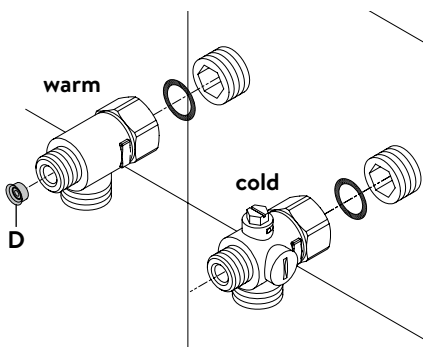
1. Using a 12 mm hexagon socket screw key, screw the screw-in nipples into the wall connections. The seals must be fully screwed into the thread. After tightening, the double nipples must protrude by 12 - 14 mm.
2. Hold the included mounting template on the wall and align it so that the holes in the template fit over the double nipples. Mark the drill holes according to the template and drill them using a 6 mm drill. Insert the included dowels.
3. Pull down the faceplate and unscrew the main hood screw to open the appliance.
4. Loosen the knurled nut to remove the wall bracket and screw the wall bracket to the wall. Offset tiling or uneven surfaces can be compensated by up to 30 mm with the aid of the spacers supplied. The spacers are fitted between the wall and the wall bracket.



## Installing connection pieces

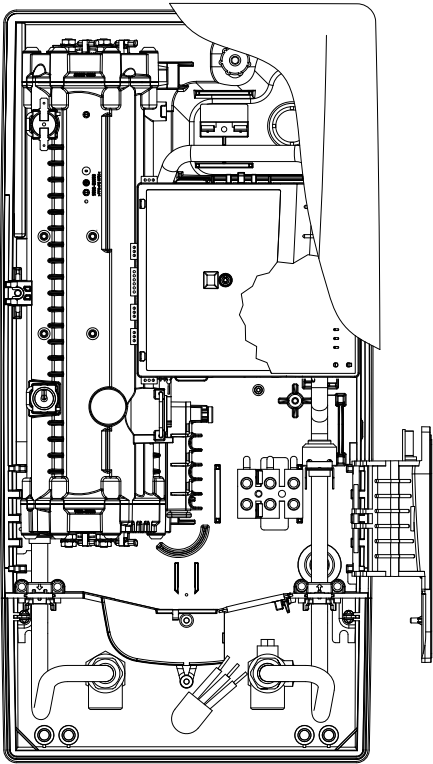
**Note: Fasten the screw nuts with caution, to avoid damage to the valves or the piping system.**

- As shown in the illustration, screw the cold water connection piece with the union nut and the 1/2 inch seal onto the cold water connection.
- Screw the hot water connection piece with the union nut and the 1/2 inch seal onto the hot water connection.
- Put the water flow reducer "D" into the hot water connection piece.



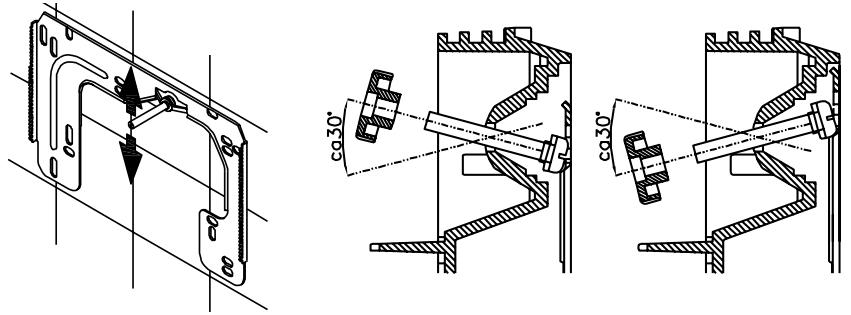
4. Installation

EN

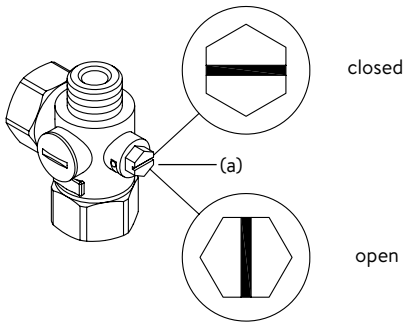


**Installing the appliance**

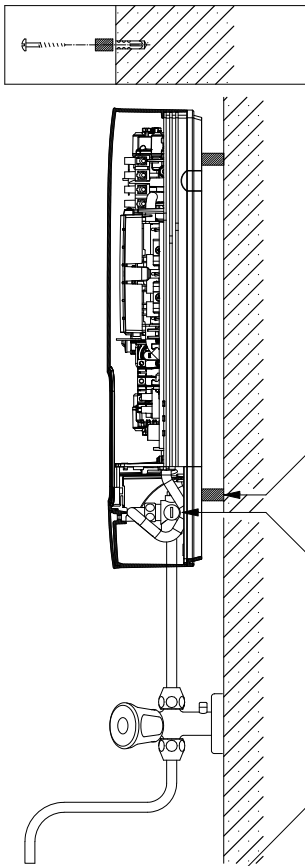
1. Place the appliance on the heater bracket so that the threaded rod of the wall bracket fits in the corresponding hole of the appliance. If necessary, slight corrections are possible by carefully bending the threaded rod of the wall bracket. However, it must be possible to screw on the water connection pipes of the appliance without applying force.
2. Screw the plastic knurled nut onto the threaded rod of the wall bracket.
3. Screw the two 3/8 inch union nuts of the appliance's water connection pipes, each with the 3/8 inch seal, onto the fittings.



4. Open the water supply line to the unit and slowly open (position "open") the shut-off valve (a) in the cold water connection piece. Check all connections for leaks.
5. Next, open and close the hot water tapping valve several times until no more air emerges from the line and all air has been eliminated from the instantaneous water heater.



## 5. Direct connection



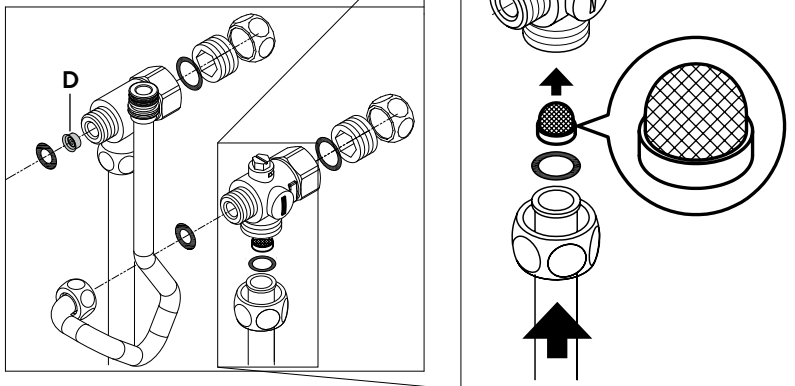
**Note: Fasten the screw nuts with caution, to avoid damage to the valves or the piping system.**

For direct connection, the two ½ inch screw-in nipples and the ½ inch seals must be screwed into the ½ inch union nuts of the hot-water and cold-water connectors. The two ½ inch caps of the side outlets of the hot-water and cold-water connectors must be removed and screwed onto the open end of the screw-in nipples. Put the water flow reducer “D” into the hot water connection piece. The hot-water and cold-water connectors must then be screwed into the ¾ inch union nut of the appliance inlet and outlet pipe, together with the ¾ inch seals.

For direct connection, it may be advisable to mount the appliance at a distance as illustrated alongside, using the spacer sleeves supplied. The two fixing holes near the lower pipe connections are also to be professionally fixed with 6 mm dowels and screws.

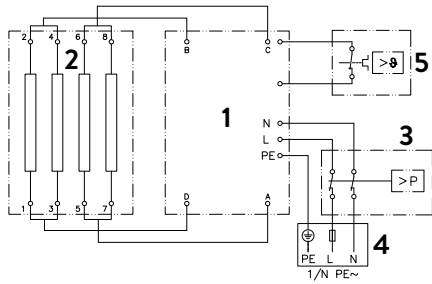
The flared end of the pipes must be screwed into the ½ inch side outlets of the hot-water and cold-water connectors with ½ inch union nuts and ½ inch seals. The holes required for the pipes must then be opened of the housing with the aid of a blunt implement.

**In case of direct connection please note: Put the strainer into the cold water connection!**



## 6. Electrical connection

### Wiring diagram



1. Electronic circuitry
2. Heating element
3. Safety pressure cut-out
4. Connecting terminal
5. Safety thermal cut-out

### Only by a specialist!

#### Please observe:

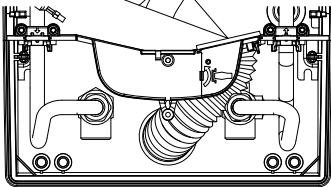
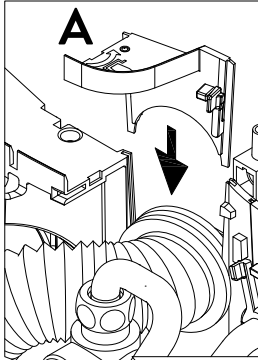
- e.g. VDE 0100
- The installation must comply with current IEC and national local regulations or any particular regulations, specified by the local electricity supply company
- The rating plate and technical specifications
- The appliance must be earthed!

### Structural prerequisites

- The appliance must be installed via a permanent connection. Heater must be earthed!
- The electric wiring should not be injured. After mounting, the wiring must not be direct accessible.
- An all-pole disconnecting device (e.g. via fuses) with a contact opening width of at least 3 mm per pole should be provided at the installation end.
- To protect the appliance, a fuse element must be fitted with a tripping current commensurate with the nominal current of the appliance.



## 6. Electrical connection

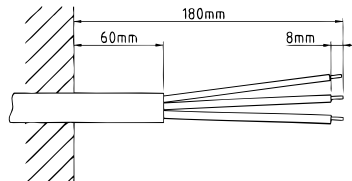


## Electrical connection from below

**Note:** If necessary, the connecting terminal can be displaced to the upper part of the appliance. If you want to do so, please follow the instructions in the next chapter.

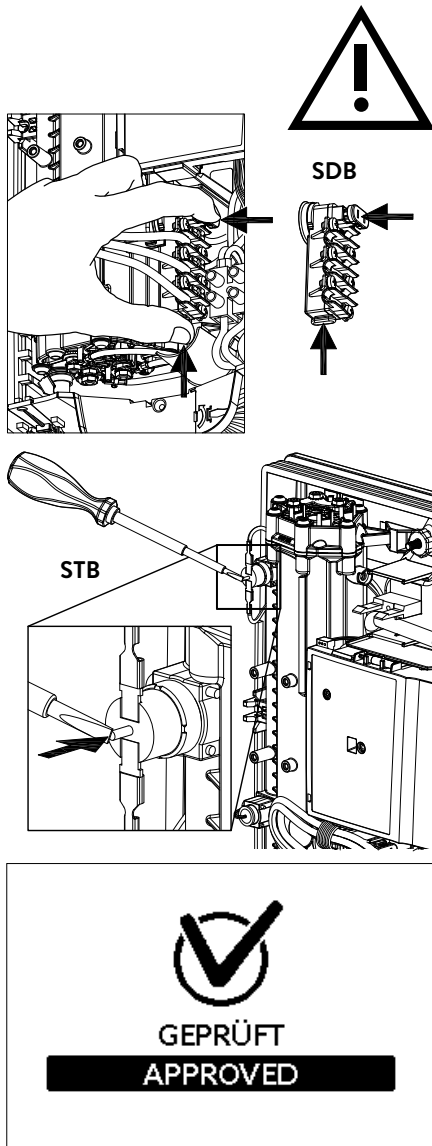
**Check that the power supply is switched off prior to electrical connection!**

1. Dismantle approximately 6 cm off the connecting cable above the wall outlet. With the smaller opening ahead, slide the water splash protection sleeve over the connecting cable so that the sleeve is flush with the wall. This prevents any leaking water from coming into contact with the electrical leads. It must not become damaged! **The protection sleeve must be used!**
2. Open the control panel holder rightwards.
3. Strip the cables and plug them in the connecting terminals according to the wiring diagram. **The appliance must be earthed.**
4. Pull the protective sleeve over the connecting cables until the sleeve fits perfectly in the recess of the intermediate panel. Adjust the water splash protection sleeve as illustrated and fix it with the sleeve fixing (A). Reinsert the control panel holder and lock it on.
5. Place the hood on the appliance and screw in the fastening screw. After that you can slide on the faceplate from the bottom up to the stop.

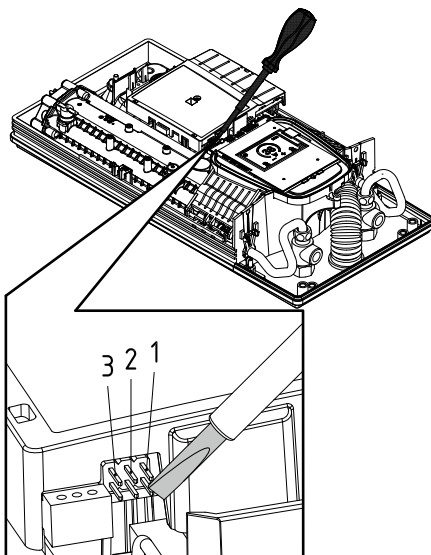


## 7. Initial operation

EN

**Multiple Power System MPS®**

The rated capacity is 11.5kW at 230V and can be changed internally to 8.8kW



Before making the electrical connection, fill the mains and the appliance with water by carefully opening and closing the hot water tap in order to vent completely.

To ensure a maximum flow, remove any existing aerator from the faucet. Flush the warm and cold water pipes each at least for one minute.

After every draining (e.g. after work on the plumbing system or following repairs to the appliance), the heater must be re-vented in this way before starting it up again.

If the water heater cannot be put into operation, the temperature cut-out or the pressure cut-out may have tripped during transport. Check that the power supply is switched off and reset the cut-out, if necessary.

**Selection of power rating**

**Only by authorised specialist, otherwise lapse of guarantee!**

On delivery, the display shows the screen “APPROVED” (see left). If not, the device has already been powered once. In this case, please follow the section “Reinstallation”.

Upon first connection of the appliance to the supply voltage, select the maximum power rating. Only after having set the power rating, the heater provides its standard operation mode.

The maximum allowable power rating at installation site depends on the local situation. It is imperative to observe all data shown in the table “Technical specifications”, in particular the required cable size and fuse protection for the electrical connection. Moreover, the electrical installation must comply with the statutory regulations of the respective country and those of the local electricity supply company (Germany: DIN VDE 0100).

1. Switch on the power supply to the appliance.
2. When switching on the supply voltage for the first time, the display shows the menu to select the language. Choose your language, after that the selection of power rating appears.
3. Select the maximum allowable power rating depending on the local situation via sensor keys (8.8 or 11.5kW).
4. Select “OK” to confirm the setting.
5. Mark the set power rating on the rating plate.
6. After having set the maximum allowable power rating, the heating element will be activated after approx. 10 – 30 sec of continuous water flow.
7. Open the hot water tap. Check the function of the appliance.
8. Explain the user how the instantaneous water heater works and hand over the operating instructions.
9. Fill in the guarantee registration card and send it to the CLAGE After-Sales Service or use the online registration on our website (see also page 22).

**Reinstallation**

In case the appliance will be commissioned again under different installation conditions than during its initial operation, it may be necessary to adapt the maximum power rating.

A temporary short-circuit of the two pins, e.g. with a screwdriver acc. to EN 60900 (see figure), will reset all heater parameters to works setting and lock the heating. The display shows the menu to select the language. Choose your language, after that the selection of power rating appears. This condition will maintain when activating and deactivating the supply voltage.

## 7. Initial operation

### Shower application

The water heater's temperature must be limited to 55 °C, if it is connected to a shower. The temperature limit must be set to a value less or equal 55 °C in the setting menu, in consultation with the customer and the lock level must be activated.

When the appliance is operated with preheated water, it must be ensured that this temperature is limited to 55 °C as well.

### Locking function

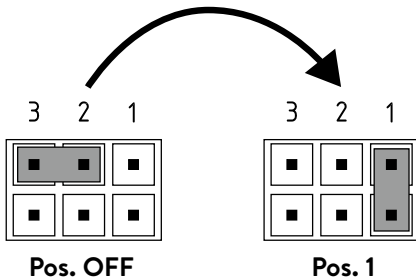
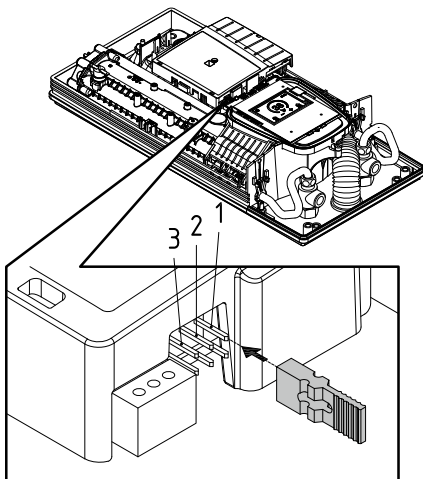
The operating mode of the appliance can be restricted.

#### Activation of the locking function

1. Select required parameters via the setting menu (see online user manual chapter "Settings", subpoints "Temperature limit" and / or "Load shedding").
2. Disconnect the appliance from the power supply (e.g. by switching off the fuses).
3. Take the jumper off the power electronics and change to position "1" (see picture).
4. Put the appliance into operation again.

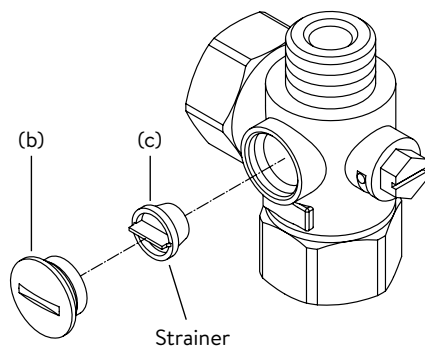
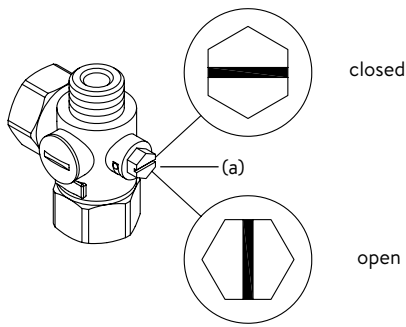
#### Deactivation of the locking function

1. Disconnect the appliance from the power supply (e.g. by switching off the fuses).
2. Take the jumper off the power electronics and change to position "OFF" (see picture).
3. Put the appliance into operation again.



## 8. Maintenance work

EN



**Maintenance work must only be conducted by an authorised professional.**

### Cleaning and replacing the filter strainer

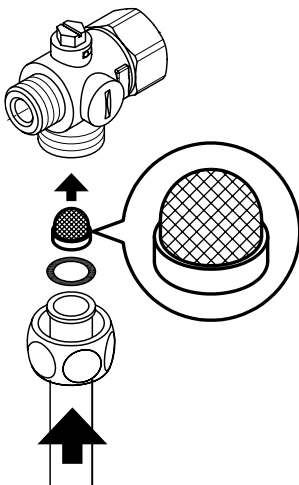
The cold water connection of this instantaneous water heater is equipped with an integrated shut-off valve and a strainer. Soiling of the strainer may reduce the warm water output. Clean or replace the strainer as follows:

1. De-energize the instantaneous water heater (e.g. via deactivating the fuses) and prevent inadvertent reactivation of them.
2. To open the appliance, take off the small face plate, loose the screw behind this cover and detach the hood.
3. Close the shut-off valve (a) in the cold water connection piece (position "closed").
4. Unscrew the screw plug (b) from the cold water connection piece and take out the strainer (c).  
Note: Residual water can leak
5. The strainer can now be cleaned or replaced.
6. After fitting of the clean strainer tighten the screw plug.
7. Slowly reopen the shut-off valve in the cold water connection piece (position "open"). Check all connections for leaks.
8. Vent the appliance by carefully opening and closing the affiliated warm water tap valve several times until air no longer emerges from the pipe.
9. Fit the hood of the appliance. Then switch on the power again (e.g. via activating the fuses).

### Cleaning and replacing the filter strainer if direct connected

The cold water connection of this instantaneous water heater is equipped with a strainer. Soiling of the strainer may reduce the warm water output. Clean or replace the strainer as follows:

1. De-energize the instantaneous water heater (e.g. via deactivating the fuses) and prevent inadvertent reactivation of them.
2. Close the shut-off valve in the mains water supply of the instantaneous water heater.
3. To open the appliance, take off the small face plate, loose the screw behind this cover and detach the hood.
4. Unscrew mains water inlet from connection piece and take out the strainer.  
Note: Residual water can leak
5. The strainer can now be cleaned or replaced.
6. After refitting the clean strainer reconnect the mains water inlet to the connection piece.
7. Slowly reopen the shut-off valve in the mains water supply. Check all connections for leaks.
8. Vent the appliance by carefully opening and closing the affiliated warm water tap valve several times until air no longer emerges from the pipe.
9. Fit the hood of the appliance. Then switch on the power again (e.g. via activating the fuses).



## Sommaire

## Manuel d'instructions

1. Description de l'appareil.....	42
2. Environnement et recyclage.....	42
3. Utilisation.....	43
Vue principale.....	43
Menu principal.....	44
Statistique.....	44
Réglage.....	44
Utilisateur.....	46
Information.....	46
Réchauffage.....	46
Conseil pour économiser l'énergie.....	46
Purge après travaux d'entretien.....	47
Nettoyage et entretien.....	47
4. Auto-assistance en cas de problèmes et service à la clientèle.....	48
5. Fiche technique de produit conformément aux indications des règlements de l'UE - 812/2013 814/2013.....	49

## Instructions de montage

1. Vue d'ensemble.....	50
2. Caractéristiques techniques.....	51
3. Dimensions.....	51
4. Installation.....	52
Lieu de montage.....	52
Accessoires de montage.....	52
Montage du support mural.....	53
Pose des raccords.....	53
Montage de l'appareil.....	54
5. Montage en saillie.....	55
6. Branchement électrique.....	56
Schéma électrique.....	56
Conditions préalables du point de vue de la construction.....	56
Branchement électrique par le dessous.....	57
7. Mise en service initiale.....	58
Permutation de la puissance.....	58
Remise en service.....	59
Utilisation de la douche.....	59
Fonction de blocage.....	59
8. Opérations d'entretien.....	60
Nettoyage et remplacement du filtre dans le raccord.....	60
Nettoyage et remplacement du filtre en cas de montage apparent.....	60

**Les documents fournis avec l'appareil doivent être conservés dans un endroit sûr.**

## Enregistrement du dispositif

Enregistrez votre appareil en ligne sur notre site internet et profitez de notre service après-vente en cas de garantie.

Vos informations complètes aideront notre service client à traiter votre demande dans les plus brefs délais.

Pour l'enregistrement en ligne suivez simplement le lien ci-dessous ou utilisez le code QR avec votre smartphone ou votre tablette.

<https://partner.clage.com/fr/service/device-registration/>



# Manuel d'instructions

**Remarque : Les consignes de sécurité doivent être lues soigneusement et intégralement avant l'installation, la mise en service et l'utilisation et doivent être respectées lors de toute procédure et utilisation ultérieures !**

FR

## 1. Description de l'appareil



Le chauffe-eau instantané électronique confort DEX12 Next est un chauffe-eau instantané à commande électronique doté d'un écran graphique e-paper et de touches tactiles pour un approvisionnement en eau chaude pratique et économique à un ou plusieurs robinets.

L'électronique régule la puissance consommée en fonction de la température de sortie sélectionnée, de la température d'entrée correspondante et du débit afin d'atteindre la température réglée au degré près et de la maintenir constante en cas de variations de la pression. La température de sortie souhaitée peut être entrée de 20 °C à 60 °C à l'aide des touches du capteur et lue sur l'écran e-paper.

Le guidage intuitif par menus du DEX12 Next permet de paramétrer différents profils d'utilisateurs et de consulter des données collectées.

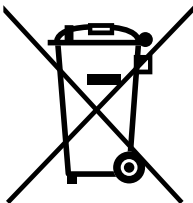
La température d'entrée peut monter jusqu'à 70 °C et permettre ainsi l'opération de réchauffement dans les systèmes solaires, par exemple.

**Le chauffe-eau instantané se met automatiquement en marche lorsque vous ouvrez le robinet d'eau chaude. Il s'éteint automatiquement en refermant le robinet. Le chauffe-eau instantané peut être utilisé soit directement sur l'appareil, soit avec une télécommande radio en option.**

## 2. Environnement et recyclage

Ce produit a été fabriqué de manière neutre pour le climat, conformément aux normes Scope 1 + 2. Nous recommandons l'achat d'électricité 100 % verte afin que le fonctionnement soit également neutre sur le plan climatique.

**Élimination des matériaux de transport et d'emballage :** pour un transport sans problème, votre produit est soigneusement emballé. L'élimination du matériel de transport est effectuée par l'artisan spécialisé ou le commerce spécialisé. Réintroduisez l'emballage de vente dans le cycle de recyclage en séparant les matériaux via l'un des deux systèmes d'Allemagne.



**Élimination des appareils usagés :** votre produit est fabriqué à partir de matériaux et de composants de haute qualité réutilisables. Les produits marqués du symbole de la poubelle barrée doivent être éliminés séparément des ordures ménagères à la fin de leur durée de vie. Par conséquent, apportez-nous cet appareil en tant que fabricant ou à l'un des points de collecte municipaux qui réintroduisent les appareils électroniques usagés dans le cycle de recyclage. Cette élimination des déchets appropriée contribue à la protection de l'environnement et elle prévient d'éventuels effets nocifs sur l'homme et l'environnement qui pourraient résulter d'une manipulation inappropriée des appareils en fin de vie. Vous obtiendrez des informations plus détaillées sur l'élimination auprès du point de collecte le plus proche, du centre de recyclage ou de votre administration communale.

**Clients professionnels :** veuillez prendre contact avec votre distributeur ou votre fournisseur lorsque vous souhaitez mettre au rebut des appareils, il vous communiquera des informations supplémentaires.

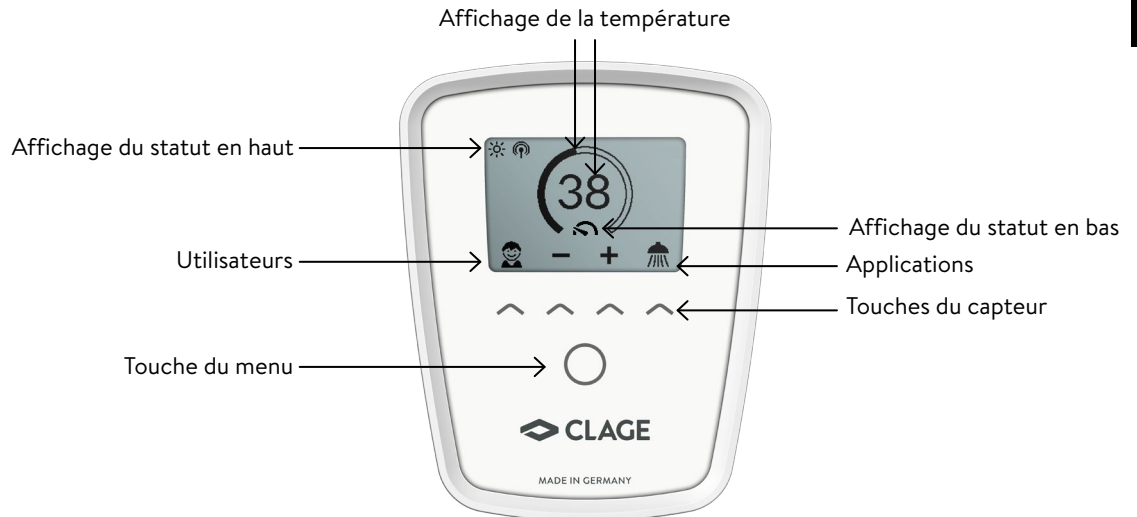
En cas d'élimination en dehors de l'Allemagne, veuillez également respecter les réglementations et lois locales.

### 3. Utilisation

#### Vue principale

L'affichage de l'e-paper passe automatiquement à la vue principale après environ 60 secondes sans qu'il soit nécessaire d'appuyer sur une touche.

Un simple appui sur l'une des touches du capteur permet de sélectionner différents profils d'utilisateurs et applications ou de modifier la température.



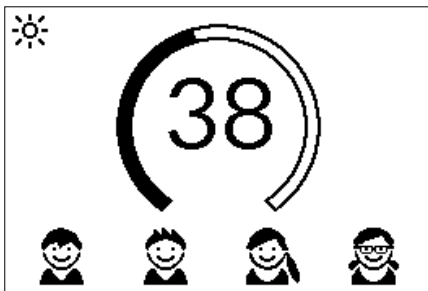
FR

#### Affichage de la température

L'anneau de l'échelle est rempli au fur et à mesure que la température augmente. De plus, la température de consigne en °C est affichée au milieu de l'écran.

#### Réglage de la température

La température souhaitée peut être sélectionnée dans une plage de 20 °C à 60 °C à l'aide des deux touches du capteur central. Appuyez une fois modifie la température de 1°C, ou de 0,5°C dans la plage de confort comprise entre 35°C et 43°C. Si la température est réglée en dessous de 20 °C, le symbole — apparaît dans l'affichage de la température et l'appareil coupe la fonction de chauffage.



#### Sélection de l'utilisateur

Il est possible de personnaliser jusqu'à quatre profils d'utilisateurs. Chaque utilisateur a la possibilité de sauvegarder ses températures souhaitées pour les différents domaines d'application dans son profil. Les profils d'utilisateurs peuvent être répertoriés en appuyant sur la touche gauche du capteur, puis en les sélectionnant à partir des images de profil à l'aide de la touche du capteur correspondante (pour personnaliser le profil, voir la section « Utilisateurs »).

#### Applications

Vous pouvez sélectionner des applications déjà prédéfinies ici. Appuyez sur la touche du capteur située sous l'écran pour ouvrir la sélection. Appuyez sur la touche du capteur sous l'une des applications pour l'activer.

Les applications sont réglées en usine sur les valeurs de température suivantes :  
 Lavage des mains = 35 °C, Douche = 38 °C, Baignoire = 40 °C, Eau chaude = 48 °C.

Pour enregistrer vos propres valeurs de température, sélectionnez une application et réglez la température souhaitée. Appuyez ensuite pendant deux secondes sur le bouton du capteur situé sous votre photo de profil ou votre application.



#### Affichage du statut en haut

- Verrouillage de commande actif (PIN)
- La température d'entrée est supérieure à la valeur de consigne (l'appareil ne chauffe pas)

## 3. Utilisation

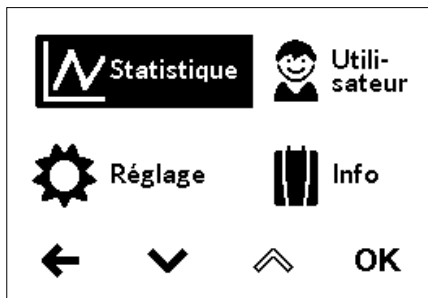
FR

- 📶 L'option télécommande radio ou serveur domestique est installée. L'appareil peut être commandé à distance.

**Affichage du statut en bas**

Zone d'affichage pour les fonctions qui doivent être confirmées par l'utilisateur ou se révèlent d'une grande importance lors de l'utilisation.

- 🔧 Maintenance : L'appareil a détecté une erreur. Vous trouverez plus d'informations dans le menu principal sous « Informations de l'appareil »
- MAX Température maximale atteinte : Il est impossible d'augmenter la température davantage puisque la limite de température réglée a été atteinte. Cette limitation de la température peut être modifiée dans le menu principal sous Réglages.
- 🔥 Chauffage activé : Le symbole apparaît dès que l'eau est chauffée par l'appareil.
- 🔋 Limite de performance : La puissance de l'appareil n'est pas suffisante pour chauffer le débit d'eau chaude actuel à la température souhaitée. Réduisez la quantité d'eau chaude sur le robinet.

**Menu principal**

La touche de menu permet d'accéder au menu principal. Tous les menus de fonctions et les valeurs de mémoire de l'appareil peuvent être sélectionnés à partir d'ici.

**Statistique**

Les statistiques enregistrent les données de consommation et d'utilisation de l'appareil et les représentent sous forme graphique :

- 💧 Consommation d'eau
- ⚡ Consommation électrique
- Σ Coût total de la consommation

Sélectionnez ▲ ou ▼ pour faire défiler les différentes périodes. La consommation est affichée sous forme de diagrammes sur une période de temps correspondant à la dernière prise ou sur la consommation totale.

**Remarque : Les informations de consommation et d'utilisation ne conviennent pas pour la facturation.**

Consomm. dernier prélèvement		
Σ	0,52 €	Durée 2m30s
Eau	65,4 l	Ø
Électr.	0,9 kWh	

**Réglage**

En sélectionnant ▲ ou ▼, vous pouvez faire défiler les différents éléments du menu et en appuyant sur « OK », vous pouvez directement les réglages ou accédez aux sous-menus.

**Unité de température :** Fixée sur °C.

**Langue :** Sélection de la langue du menu.

**Ton:** Bedienungstöne aktivieren / deaktivieren.

**Hinweis: Alarmsignale und Hinweistöne können nicht deaktiviert werden.**

**Devise :** Sélection du symbole de la devise.

⚙️	Limite de températ.	60.0 °C
	Verrouillage	OFF
	Prix de l'éner.	0,28 €/kWh
	Prix de l'eau	4,00 €/m <sup>3</sup>
	Délesteur	0

**Limite de température :** La limitation de température peut être activée / désactivée dans ce menu et la température maximale de l'eau chaude peut être limitée à toute valeur comprise dans la plage de réglage de la température.

**Remarque : Si le chauffe-eau alimente une douche, la température maximale a été limitée pendant l'installation de l'appareil et pourra seulement être changée à la baisse. Dans ce cas, la limitation de la température ne peut pas être complètement désactivée.**



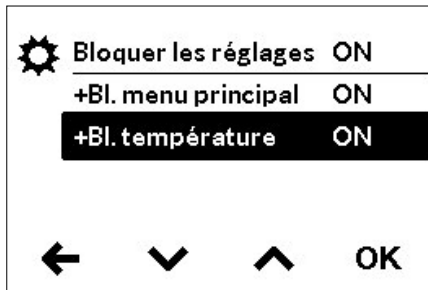
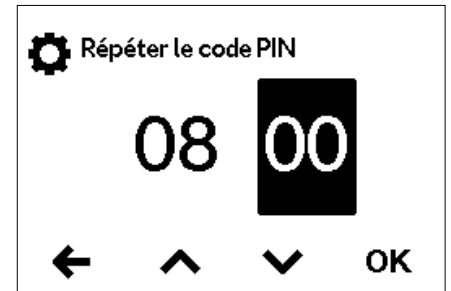
## 3. Utilisation

**Verrouillage :** Protégez vos réglages avec un code PIN à quatre chiffres.

**Remarque :** La désactivation d'une Commande verrouillée est uniquement possible en entrant le bon code PIN sous « Domaines protégés » ou par « Supprimer le code PIN ». En cas d'oubli du code PIN, veuillez contacter le service clients.

**Saisir le code PIN :**  $\wedge$  ou  $\vee$  permettent de sélectionner des chiffres de 00 à 99. Sélectionnez  $\leftarrow$  ou  $\rightarrow$  pour arriver au chiffres suivant ou précédent. Après la sélection des chiffres, confirmez e appuyant sur  $\rightarrow$ . Ensuite le code PIN doit être ressaisi et confirmé en appuyant sur « OK » pour des raisons de sécurité.

Si les deux saisies concordent, vous accédez à la section « Domaines protégés ».



**Domaines protégés :** Sélectionner les domaines devant être protégés par code PIN.

- Bloquer les réglages : Activé automatiquement dès qu'un mot de passe a été créé. Le menu Réglages est uniquement accessible aux utilisateurs connaissant le code PIN. Désactiver efface le code PIN actuel.
- + Bloquer le Menu principal : Le menu principal est uniquement accessible aux utilisateurs connaissant le code PIN.
- + Bloquer la température : La température de sortie est réglée à la valeur actuelle et ne peut être modifiée après avoir entré le code PIN. Les modifications des profils d'utilisateurs, des applications et du mode Éco imposent également l'entrée préalable du code PIN.

**Prix de l'énergie (devise/kWh) :** Indiquez le prix de l'énergie de votre propre fournisseur d'énergie.

**Prix de l'eau (devise/m<sup>3</sup>) :** Indiquez le prix de l'eau de votre propre fournisseur d'eau.

**Délesteur :** Pas de fonction

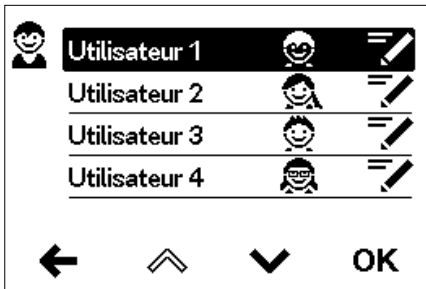
**Réglages d'usine :** Vous pouvez remettre tous les paramètres à l'état de livraison. Le verrouillage de la température pour l'application de la douche et le réglage du délestage ne sont pas réinitialisés.

**Remarque :** Tous les profils d'utilisateurs individualisés et les prix de l'électricité et de l'eau saisis seront supprimés.

**Supprimer les statistiques :** Cette fonction permet de supprimer toutes les données statistiques collectées jusqu'à ce moment. Il est impossible de restaurer des données statistiques effacées.

### 3. Utilisation

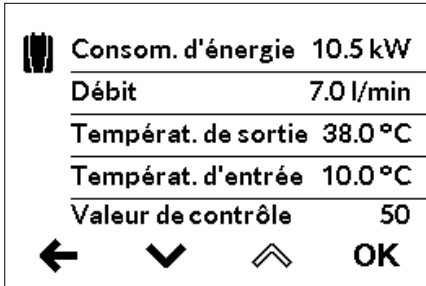
FR



#### Utilisateur

Chacun des quatre profils d'utilisateurs peut être muni de sa propre photo de profil. La photo de profil apparaît dans la vue principale.

Chaque utilisateur peut régler et enregistrer ses propres températures souhaitées pour les différentes applications via la commande principale.



#### Information

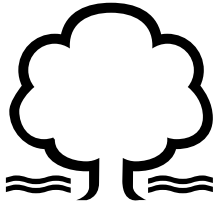
Les valeurs et paramètres mesurés à l'intérieur de l'appareil sont énumérés ici. Les touches du capteur permettent de naviguer entre les différents affichages.

#### Réchauffage

En cas d'utilisation avec de l'eau préchauffée (par ex. avec des installations solaires) il faut garantir que la température d'entrée ne dépasse pas 70 °C.

Si la température d'entrée devait dépasser la valeur de consigne présélectionnée lors d'un fonctionnement avec de l'eau préalablement chauffée, aucune puissance n'est alors délivrée. Le symbole ☀ s'affiche dans la commande principale.

#### Conseil pour économiser l'énergie



Réglez la température souhaitée sur l'appareil et n'ouvrez que le robinet d'eau chaude. Si la température de l'eau est trop élevée, n'ajoutez pas d'eau froide, mais réglez une température plus faible sur l'appareil. Lorsque vous ajoutez de l'eau froide, l'eau déjà chauffée est de nouveau refroidie et vous perdez ainsi une précieuse énergie. De plus, l'eau froide ajoutée dans le mélangeur est déduite de la plage de régulation de l'électronique, ce qui a pour effet que la constante de température n'est plus garantie.



### Purge après travaux d'entretien

Ce chauffe-eau instantané est équipé d'un détecteur automatique de bulles d'air qui empêche un fonctionnement à sec involontaire. Mais, malgré tout il faut purger l'appareil avant la première mise en service. Une nouvelle purge est nécessaire après chaque vidange (par exemple après des travaux sur l'installation d'eau, en raison d'un risque de gel ou après des réparations sur l'appareil) avant de remettre l'appareil en service.

1. Déconnectez le chauffe-eau instantané du réseau en coupant le disjoncteur.
2. Dévissez le brise-jet du robinet et ouvrez tout d'abord le robinet d'eau froide pour nettoyer la conduite d'eau en la rinçant et éviter ainsi que l'appareil ou le brise-jet ne s'encrasse.
3. Ouvrez et fermez ensuite plusieurs fois le robinet d'eau chaude correspondant jusqu'à ce que plus d'air ne sorte de la conduite et que tout l'air ait été évacué du chauffe-eau instantané.
4. C'est maintenant seulement que vous pouvez rétablir l'alimentation électrique du chauffe-eau instantané et revisser le brise-jet.
5. L'appareil active le chauffage après 10 secondes d'écoulement continu de l'eau.

### Nettoyage et entretien

- Essuyer l'appareil et les robinets de distribution uniquement avec un chiffon humide. Ne pas utiliser de détergent abrasif ou de produit contenant un solvant ou du chlore.
- Pour un bon écoulement de l'eau, il est conseillé de dévisser et de nettoyer régulièrement les éléments de sortie (p. ex. mousseur et douchettes). Faites contrôler les composants électriques et hydrauliques tous les trois ans par un technicien formé afin que le bon fonctionnement et la sécurité d'utilisation soient garantis à tout moment.

## 4. Auto-assistance en cas de problèmes et service à la clientèle



Les réparations doivent uniquement être effectuées par des centres techniques agréés.

Si le tableau suivant ne vous permet pas de remédier à un défaut de votre appareil, adressez-vous alors au S.A.V. central de CLAGE. Vous devrez fournir les informations qui figurent sur la plaque signalétique!

**CLAGE SAS**

Service Après Vente  
4A, Rue Gutenberg  
57200 Sarreguemines  
France

Tél: +33 8 06 11 00 16  
Fax: +33 3 87 98 43 70  
Mail: [contact@savclage.fr](mailto:contact@savclage.fr)  
[www.savclage.fr](http://www.savclage.fr)

**KV Systeme sprl.**

Rue du Parc, 83  
4470 Saint-George-sur-Meuse  
Belgique



Tél.: +32 498 699133  
[Kvsysteme@gmail.com](mailto:Kvsysteme@gmail.com)

**CLAGE GmbH**

S.A.V.  
Pirolweg 4  
21337 Lüneburg  
Allemagne

Tél: +49 4131 8901-400  
E-mail: [service@clage.de](mailto:service@clage.de)

Ce chauffe-eau instantané a été fabriqué avec le plus grand soin et a été contrôlé plusieurs fois avant la livraison. Si un problème survient, la cause est souvent facile à corriger. Commencez par couper puis à réarmer le disjoncteur pour « réinitialiser » l'électronique. Vérifiez ensuite si vous pouvez corriger vous-même le problème à l'aide du tableau suivant. Vous éviterez ainsi les frais d'une intervention inutile du S.A.V.

DEX12 Next		
Problème	Cause	Solution
L'eau reste froide, l'écran affiche « Coupure de courant » 	Déclenchement du fusible intérieur	Remplacer le fusible ou mettre en marche
	Le limiteur de pression de sécurité (SDB) s'est déclenché.	Contacter le S.A.V.
L'eau reste froide, le symbole de maintenance apparaît dans l'affichage 	L'appareil a détecté une anomalie	Couper et réenclencher le disjoncteur. Si le défaut persiste, contacter le S.A.V.
Le débit d'eau chaude faiblit	Robinet de sortie encrassé ou entartré	Nettoyer le brise-jet, la pomme de douche ou la crépine
	Filtre d'entrée encrassé / entartré	Faire nettoyer le filtre par le S.A.V.
La température sélectionnée n'est pas atteinte	Limite de performance atteinte	Réduire le débit d'eau chaude sur le robinet
	Apport d'eau froide au niveau du robinet	Ne prélever que de l'eau chaude et régler la température en fonction de l'utilisation. Vérifier la température de sortie
Les touches du capteur ne réagissent pas bien	La vitre de l'écran est mouillée	Sécher l'écran avec un chiffon doux

## 5. Fiche technique de produit conformément aux indications des règlements de l'UE - 812/2013 814/2013

a	b		c	d	e	f	h	i
	b.1	b.2						
CLAGE	DEX12 Next	5E-115G-3D	XS	A	$\eta_{WH}$ %	AEC kWh	°C	$L_{WA}$ dB(A)
					39	472	60	15

## Explications

a	Nom ou marque
b.1	Désignation de l'appareil
b.2	Type d'appareil
c	Profil de charge
d	Profil de charge
e	Efficacité énergétique en préparation d'ECS
f	Consommation électrique annuelle
g	Profil de charge alternatif, efficacité énergétique en préparation d'ECS correspondante et consommation électrique annuelle correspondante, sous réserve qu'elles soient disponibles
h	Réglages de température de l'élément de réglage de la température du chauffe-eau
i	Niveau de puissance acoustique à l'intérieur

## Remarques supplémentaires



Toutes les dispositions particulières à prendre lors du montage, de la mise en service, de l'utilisation et de l'entretien du chauffe-eau se trouvent dans les instructions d'utilisation et d'installation.



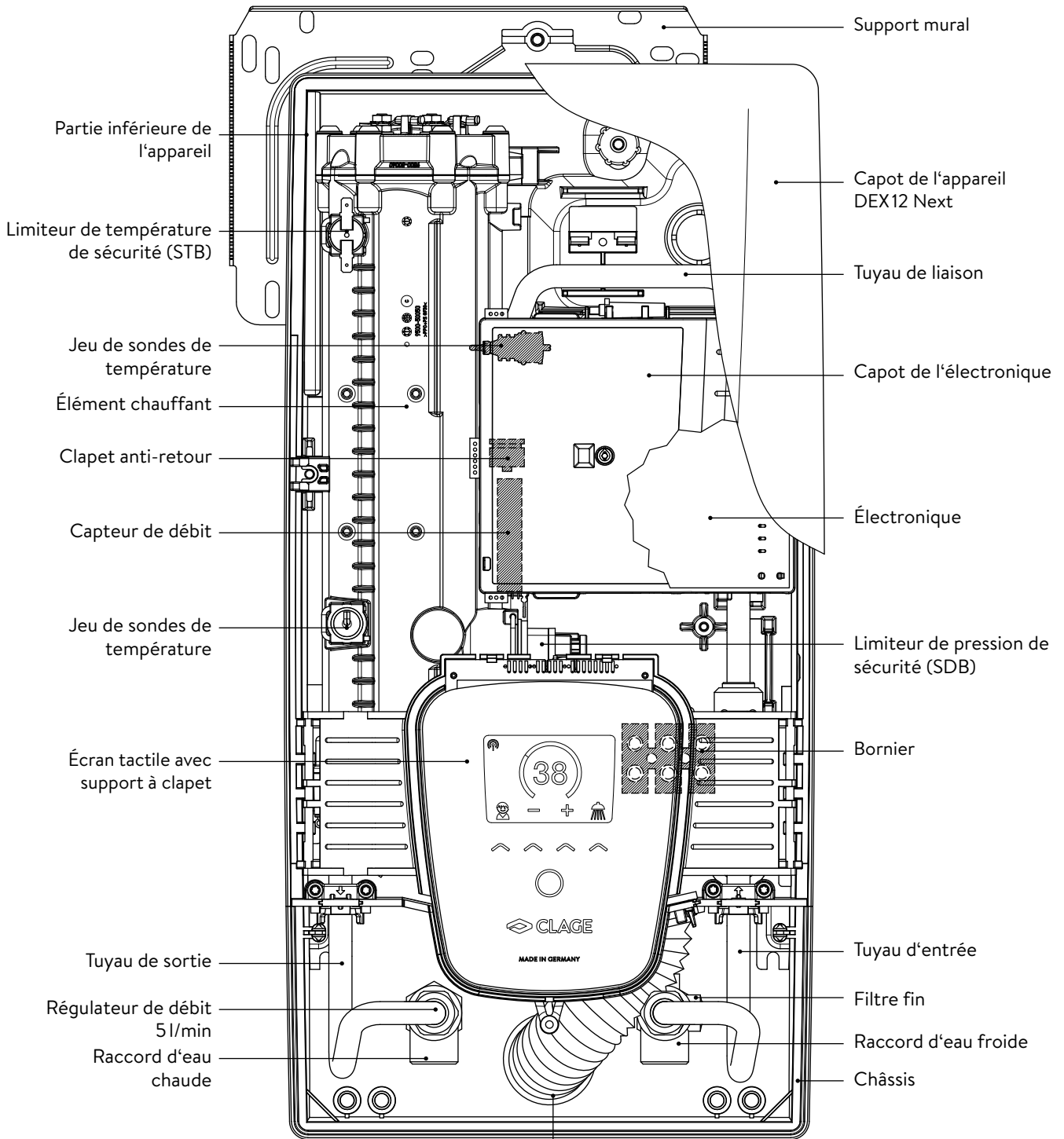
Toutes les données indiquées ont été déterminées sur la base des indications des directives européennes. Contrairement aux informations sur le produit qui figurent à un autre endroit, elles s'appuient sur des conditions d'essai différentes.

La consommation d'énergie a été déterminée d'après un procédé normalisé selon les indications UE. Le besoin en énergie réel de l'appareil dépend de l'application individuelle.

# Instructions de montage

## 1. Vue d'ensemble

FR






Mamelon à visser  
G½ pouces



Manchon de traversée

## 2. Caractéristiques techniques

Type	DEX12 Next	
Classe d'efficacité énergétique	A *)	
Puissance / courant nominal	8,8 kW..11,5 kW (38 A..50 A)	
Puissance / courant choisi(e)	@ 220 V	8,1 kW (36,6 A)
	@ 230 V	8,8 kW (38,3 A)
	@ 240 V	9,6 kW (39,9 A)
Puissance / courant choisi(e)		10,5 kW (47,8 A)
Puissance / courant choisi(e)		11,5 kW (50,0 A)
Puissance / courant choisi(e)		12,5 kW (52,2 A)
Branchement électrique	1/N/PE 220 V .. 230 V .. 240 V	
Section de câble requise	10,0 mm <sup>2</sup>	
Production d'eau chaude (l/min)	max. avec $\Delta t = 28$ K	4,5
	max. avec $\Delta t = 38$ K	3,3
Production d'eau chaude (l/min)		5,9 <sup>1)</sup>
Production d'eau chaude (l/min)		4,3
Capacité nominale	0,4 l	
Surpression nominale	1,0 MPa (10 bar)	
Type de raccordement	résistant à la pression / hors pression	
Système de chauffage	Fil nu IES®	
Domaine d'application à 15 °C:		
Résistivité de l'eau	$\geq 1100 \Omega\text{cm}$	
Conductivité électrique	$\leq 90 \text{ mS/m}$	
Température d'entrée	$\leq 70 \text{ °C}$	
Débit de mise en marche	1,5 l/min - 5,0 <sup>2)</sup>	
Chute de pression	0,08 bar à 1,5 l/min 1,3 bar à 9,0 l/min <sup>3)</sup>	
Plage de réglage de la température	20 °C - 60 °C	
Branchement de l'eau	G ½ pouces	
Poids (avec plein d'eau)	4,2 kg	
Classe de protection selon VDE	I	
Classe de protection / sécurité	   <b>IP25 CE</b>	

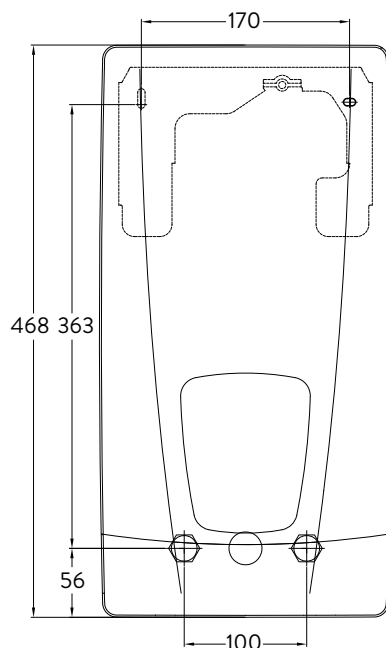
\*) Les indications correspondent au décret du règlement UE N° 812/2013

1) Eau mélangée

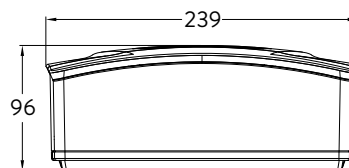
2) Débit limité pour obtenir une augmentation de température optimale

3) Sans régulateur de débit

## 3. Dimensions



Cotes en mm



## 4. Installation

**CLAGE**

Lüneburg

DIN 4109  
PA-IX 16951/I

MPA NRW.

Du fait de la réglementation nationale sur la construction, un certificat de contrôle général émis par le centre technique du bâtiment est délivré pour cet appareil pour justifier de son aptitude à l'utilisation du point de vue des émissions sonores.

Doivent être respectées :

- p. ex. VDE 0100
- EN 806
- Dispositions des entreprises de distribution d'énergie et d'eau
- Caractéristiques techniques et indications sur la plaque signalétique
- L'utilisation exclusive d'outils adaptés et non endommagés

**Lieu de montage**

- L'appareil doit uniquement être installé dans un local hors gel. L'appareil ne doit jamais être exposé au gel.
- L'appareil est prévu pour un montage mural et doit être installé verticalement avec les raccords d'eau en bas ou bien transversalement avec les raccords d'eau à gauche.
- L'appareil est conforme au degré de protection IP25 et selon VDE 0100 Partie 701 (IEC 60364-7), il peut être installé dans la zone de protection 1.
- Il convient que la distance entre le chauffe-eau instantané et le point de prélèvement soit la plus courte possible pour éviter les pertes thermiques.
- L'appareil doit être accessible pour les opérations d'entretien.
- Les tuyaux en matière plastique ne sont autorisés que s'ils sont conformes à la norme DIN 16893 Série 2.
- La résistivité de l'eau à 15°C doit être au moins égale à 1100 Ω cm. Vous pouvez obtenir cette valeur auprès de votre service des eaux.

**Accessoires de montage**

Cet accessoire de montage est à utiliser pour les installations en présence de conditions d'utilisation difficiles :

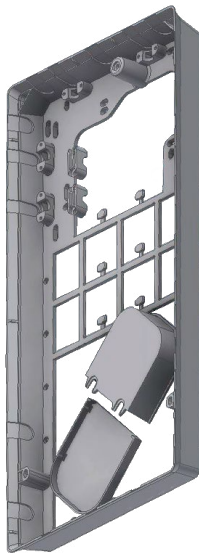
**Cadre de montage RDX 3**

(N° de réf. 36100)

Ce cadre de montage permet de monter le chauffe-eau instantané lorsque le branchement électrique sort du mur en un endroit quelconque sous l'appareil.

**Lors de l'utilisation du RDX, l'indice de protection passe de IP25 à IP24.**

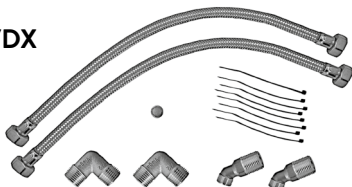
RDX 3

**Kit de montage de tube VDX**

(N° de réf. 34120) – RDX / RDX3 nécessaire ! –

Ce kit de montage permet de monter le chauffe-eau instantané lorsque les raccords d'eau sortent du mur décalés ou inversés sous l'appareil ou lorsqu'ils sont posés sur le mur à côté de l'appareil. Le branchement électrique peut sortir du mur en un endroit quelconque sous l'appareil ou être posé en apparent.

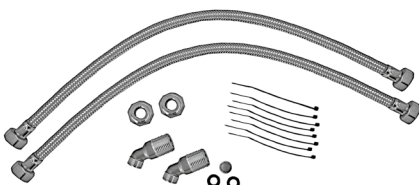
VDX

**Kit de montage de tube UDX**

(N° de réf. 34110) – RDX / RDX3 nécessaire ! –

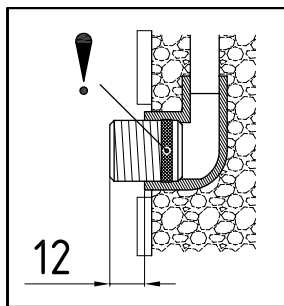
Ce kit de montage permet de monter le chauffe-eau instantané lorsque les raccords d'eau se terminent au-dessus de l'appareil. Le branchement électrique peut sortir du mur en un endroit quelconque sous l'appareil ou être posé en apparent.

UDX





## 4. Installation

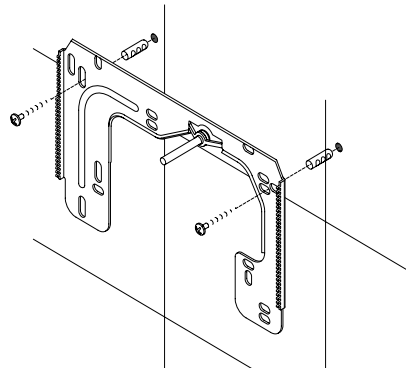
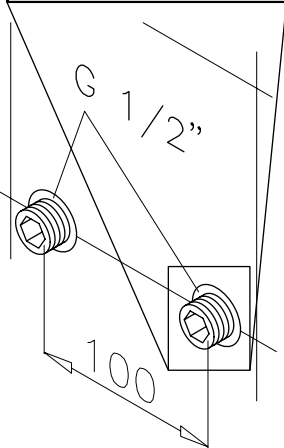


## Montage du support mural

Remarque : Si vous installez ce chauffe-eau instantané en remplacement d'une modèle d'une autre marque, il n'est généralement pas nécessaire de percer de nouveaux trous pour le support mural. Le point 2 est alors supprimé.

**Rincez soigneusement les conduites d'eau avant l'installation pour en éliminer les impuretés.**

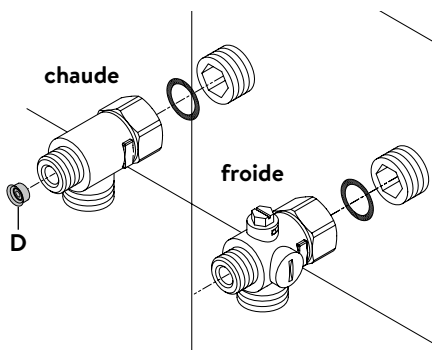
1. Vissez les mamelons à visser dans les deux raccords muraux avec une clé Allen de 12 mm. Les joints doivent ici être entièrement vissés dans le filet. Les mamelons à visser doivent dépasser d'au moins 12 – 14 mm après avoir été serrés.
2. Maintenez le gabarit de montage fourni contre le mur et alignez-le de telle sorte que les trous dans le gabarit coïncident avec les raccords. Tracez les trous de perçage d'après le gabarit et percez les trous avec un foret de 6 mm. Insérez les chevilles fournies.
3. Ouvrez l'appareil. Pour ce faire, tirez le cache vers le bas et desserrez la vis centrale.
4. Desserrez l'écrou moleté du support mural, retirez le support mural et vissez le support mural au mur. Le désalignement ou l'irrégularité des carreaux peut être compensé jusqu'à 30 mm en utilisant les douilles d'écartement fournies. Les douilles d'écartement sont montées entre le mur et le support mural.



## Pose des raccords

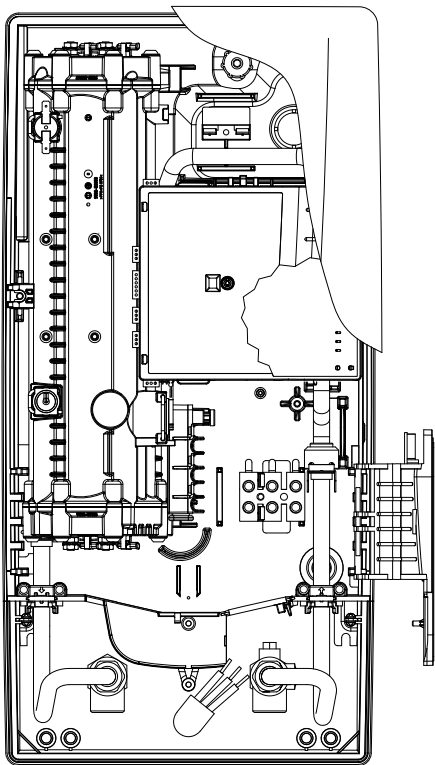
**Remarque : Serrez les écrous d'accouplement avec modération, de manière à obtenir l'étanchéité nécessaire sans endommager les éléments de robinetterie ni les conduites.**

- Vissez le raccord à eau froide sur le mamelon avec l'écrou d'accouplement et le joint 1/2 pouces comme illustré.
- Vissez le raccord à eau chaude sur le mamelon avec l'écrou d'accouplement et le joint 1/2 pouces.
- Poussez le contrôleur de débit « D » dans le raccord d'eau chaude. Le joint torique doit être visible.



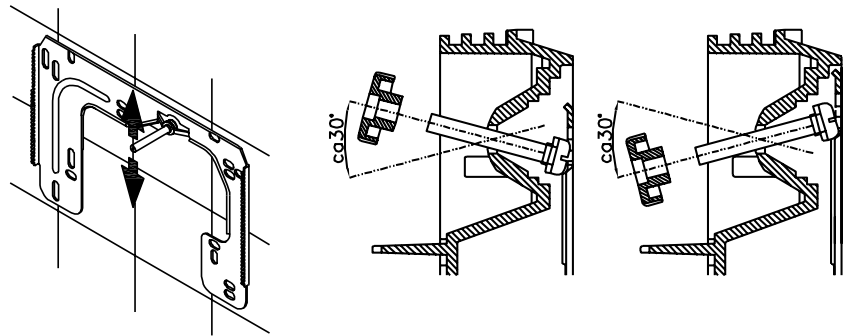
## 4. Installation

FR

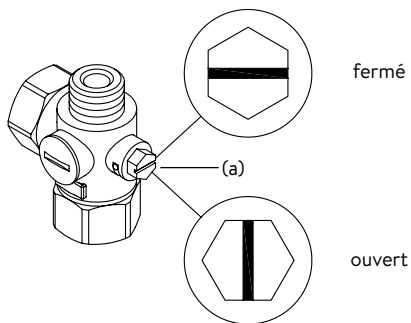


## Montage de l'appareil

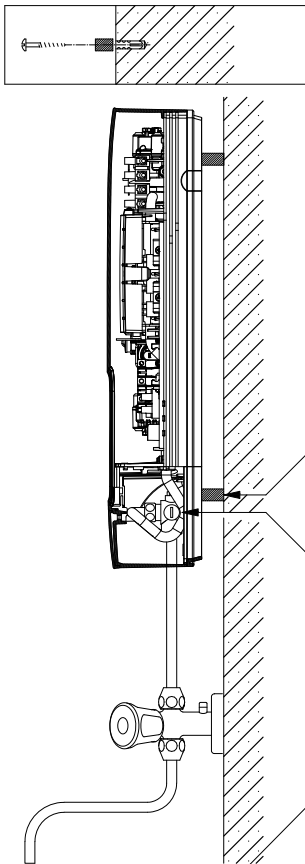
1. Placez l'appareil sur le support mural de telle sorte que la tige filetée de ce dernier s'adapte dans le trou prévu à cet effet dans l'appareil. Vous pouvez éventuellement apporter de petites corrections en pliant prudemment la tige filetée du support mural. Il doit cependant être possible de visser les conduites d'eau de l'appareil sans forcer.
2. Vissez l'écrou moleté en plastique sur la tige filetée du support mural.
3. Vissez les deux écrous d'accouplement de  $\frac{3}{8}$  pouces des conduites d'eau de l'appareil sur les raccords posés en les munissant respectivement de leur joint de  $\frac{3}{8}$  pouces.



4. Ouvrez la conduite d'eau et tournez lentement le robinet d'arrêt (a) dans le raccord à eau froide en position « ouvert ». Vérifiez l'étanchéité de tous les raccords.
5. Ouvrez et fermez ensuite plusieurs fois le robinet d'eau chaude correspondant jusqu'à ce qu'il n'y ait plus d'air qui sorte de la conduite et que tout l'air ait été évacué du chauffe-eau instantané.



## 5. Montage en saillie



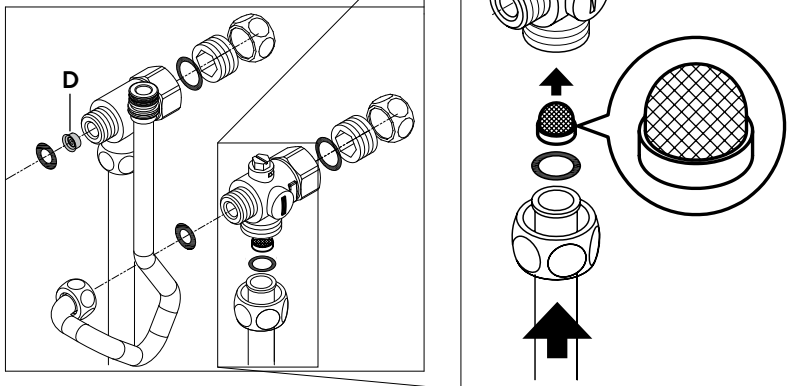
**Remarque : Serrez les écrous d'accouplement avec modération, de manière à obtenir l'étanchéité nécessaire sans endommager les éléments de robinetterie ni les conduites.**

En cas de montage apparent, il faut visser les deux mamelons à visser de ½ pouce et les joints de ½ pouce avec les écrous d'accouplement de ½ pouce du raccord à eau chaude et à eau froide. Il faut démonter les deux capuchons borgnes de ½ pouce des sorties latérales des raccords à eau chaude et à eau froide et y visser l'extrémité ouverte des mamelons à visser. Poussez le contrôleur de débit « D » dans le raccord d'eau chaude. Les raccords d'eau chaude et froide doivent ensuite être vissés sur l'écrou-raccord de ¾ de pouce du tuyau d'entrée et de sortie de l'appareil avec le joint de ¾ de pouce.

Pour le montage en saillie, il peut être utile de monter l'appareil à distance en utilisant les douilles d'écartement fournies, comme indiqué sur le dessin ci-contre. Les deux trous de fixation dans la zone inférieure de raccordement des tuyaux doivent également être correctement fixés à l'aide de chevilles de 6 mm et de vis.

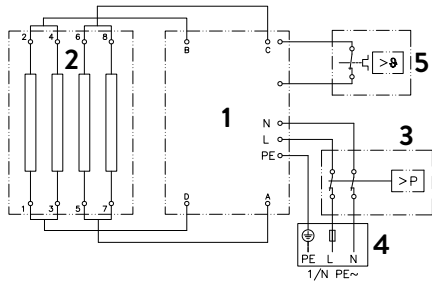
Visser le côté cannelé des tuyaux muni des écrous d'accouplement de ½ pouce et des joints de ½ pouce aux sorties latérales du raccord à eau chaude et à eau froide. Il faut ensuite libérer les découpes de passage des tuyaux dans le capot avec un outil tranchant.

**En cas de raccordement direct s'il vous plaît noter: Mettre la crépine dans le cadre de l'eau froide!**



## 6. Branchement électrique

## Schéma électrique



1. Électronique
2. Élément chauffant
3. Limiteur de pression de sécurité SDB
4. Bornier
5. Limiteur de température de sécurité STB

Réservé au professionnel!

Doivent être respectés:

- p. ex. VDE 0100
- Le règlements des entreprises de distribution d'énergie et d'eau locales
- Caractéristiques techniques et indications sur la plaque signalétique
- Relier l'appareil à la terre !

## Conditions préalables du point de vue de la construction

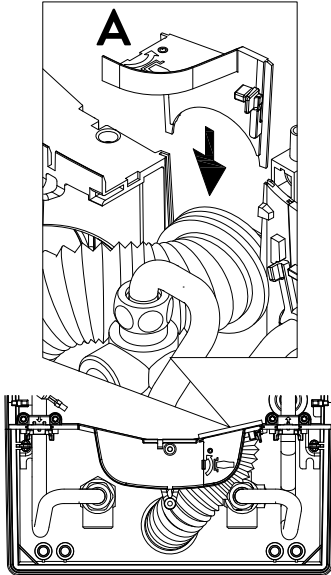
- L'appareil doit être raccordé en permanence à des lignes d'alimentation électriques installées fixement. L'appareil doit être raccordé au conducteur de protection.
- Les câbles électriques doivent être en parfait état et ne doivent plus être accessibles après le montage.
- Il faut prévoir du côté de l'installation un dispositif de sectionnement permettant d'isoler tous les pôles du secteur avec une ouverture de contact minimale de 3 mm (par exemple par des fusibles).
- Pour protéger l'appareil, il faut monter un élément de protection de ligne dont le courant de déclenchement est adapté au courant nominal de l'appareil.

## 6. Branchement électrique

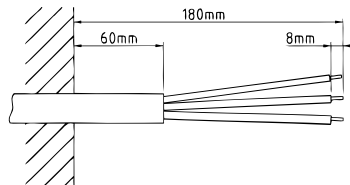
## Branchement électrique par le dessous

**Remarque :** Si nécessaire, le terminal de connexion peut être déplacé vers la partie supérieure de l'appareil. Veuillez suivre les instructions figurant dans la section suivante.

**Avant de procéder au raccordement de l'appareil, assurez-vous que le réseau électrique d'alimentation est hors tension!**

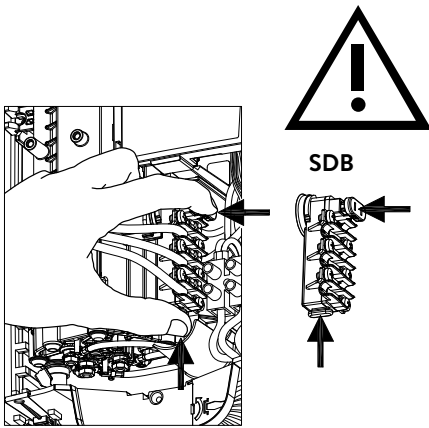


1. Retirez la gaine du câble de raccordement environ 6 cm après sa sortie du mur. Enfilez la gaine de protection anti-éclaboussures sur le câble de raccordement avec la petite ouverture vers l'avant de manière à ce qu'elle soit bien à plat contre le mur. Celle-ci évite que de l'eau qui pourrait éventuellement pénétrer dans l'appareil entre en contact avec les câbles électriques. Elle ne doit pas être endommagée! **Il est obligatoire d'utiliser la gaine de protection!**
2. Rabattre le support de clapet vers la droite.
3. Dénudez les câbles et raccordez-les aux bornes selon le schéma électrique. **L'appareil doit être relié à la terre.**
4. Enfilez la gaine de protection sur le câble de raccordement suffisamment loin pour qu'elle vienne s'adapter parfaitement dans le creux de la cloison intermédiaire. Veillez ici à ce que la gaine de protection soit orientée comme illustré. Mettez la fixation du manchon (A) en place, rabattez le support de clapet en place et enclenchez-le sur la cartouche chauffante.
5. Posez le boîtier sur l'appareil et serrez la vis de fixation. Vous pouvez ensuite enclipser le cache.



## 7. Mise en service initiale

FR

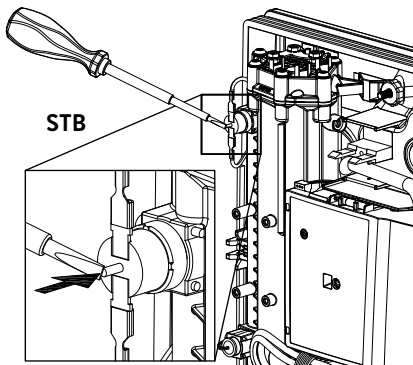


Avant de procéder au branchement électrique, remplir le réseau de conduites et l'appareil d'eau en ouvrant lentement et en fermant plusieurs fois le robinet de prélèvement d'eau chaude. Le circuit sera ainsi entièrement purgé.

Retirez le régulateur de jet éventuellement présent du robinet afin de garantir un débit maximal. Rincez la conduite à eau chaude et à eau froide pendant au moins une minute chacune.

Une nouvelle purge est nécessaire après chaque vidange (par exemple après des travaux sur l'installation d'eau, en raison d'un risque de gel ou après des réparations sur l'appareil) avant de remettre l'appareil en service.

Si le chauffe-eau instantané ne peut pas être démarré, vérifiez si le limiteur de température de sécurité (STB) ou le limiteur de pression de sécurité (SDB) s'est déclenché pendant le transport. Assurez-vous que l'appareil est hors tension et, si nécessaire, réinitialisez l'interrupteur de sécurité.



### Permutation de la puissance

Doit obligatoirement être effectuée par un professionnel autorisé, sinon la garantie est annulée!

À l'état de livraison, l'écran affiche « VÉRIFIÉ » (voir à gauche). Sinon, l'appareil a déjà été alimenté en tension une fois. Dans ce cas, suivez la section « Remise en service ».

À la première mise sous tension, il faut régler la puissance maximale de l'appareil. Le fonctionnement normal de l'appareil n'est possible qu'après avoir réglé sa puissance.

La puissance maximale possible dépend des conditions d'installation. Respectez impérativement les indications du tableau des caractéristiques techniques, notamment la section requise du câble électrique et le calibre du disjoncteur. Respectez également les prescriptions de la norme DIN VDE 0100.

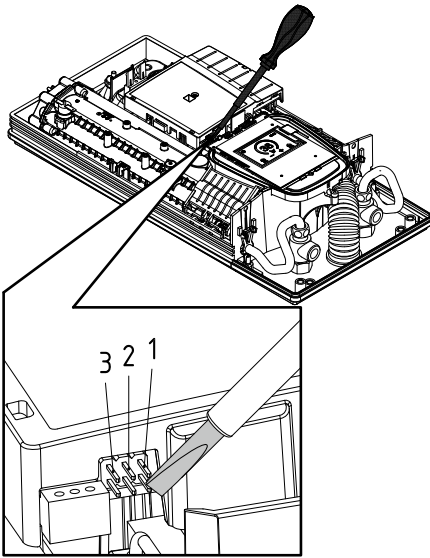
1. Mettre l'appareil sous tension.
2. Lors de la première mise sous tension, le menu de sélection de la langue s'affiche sur l'affichage. Choisissez la langue souhaitée. Le réglage de puissance suit.
3. À l'aide des touches du capteur, fixez la puissance unitaire maximale en fonction de l'environnement de l'installation (8,8 ou 11,5 kW).
4. Confirmer le réglage avec « OK ».
5. Marquer la puissance réglée sur la plaque signalétique.
6. Après avoir réglé la puissance maximale de l'appareil, le chauffage de l'eau est activé après environ 10 – 30 secondes de circulation ininterrompue de l'eau.
7. Ouvrez le robinet d'eau chaude. Vérifier le fonctionnement du chauffe-eau.
8. Expliquez le fonctionnement du chauffe-eau instantané à l'utilisateur et remettez-lui la présente notice pour information en lui demandant de la conserver.
9. Remplissez la carte d'enregistrement et envoyez-la au service client d'usine ou enregistrez votre appareil en ligne sur notre page d'accueil (voir aussi page 41).



#### Multiple Power System (Système à plusieurs puissances):

La puissance nominale (consommation maximale) est de 11,5 kW sous 230 V et peut être permutée en interne sur 8,8 kW

## 7. Erstinbetriebnahme



### Remise en service

Il peut s'avérer nécessaire de modifier la puissance maximale de l'appareil si celui-ci est remis en service sous des conditions différentes après la première installation. En pontant brièvement les deux broches droites (voir photo), p. ex. avec un tournevis isolé (EN 60900), l'appareil revient à l'état de livraison. Tous les paramètres reprennent leurs valeurs d'usine et le chauffage est bloqué. Le panneau de commande affiche le menu pour la sélection de la langue. Sélectionnez la langue souhaitée. Le réglage de la puissance apparaît ensuite jusqu'à ce que vous ayez réglé la puissance maximale de l'appareil. Cet état est maintenu si l'alimentation électrique est coupée puis rétablie.

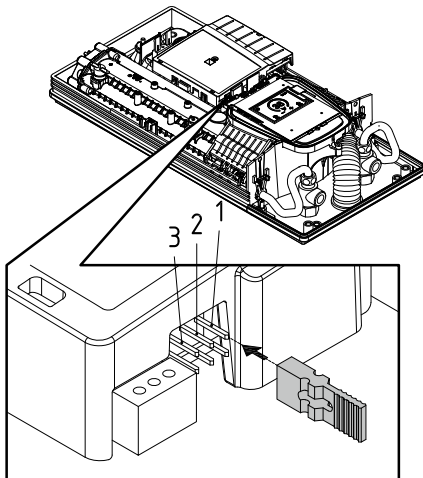
### Utilisation de la douche

Lorsque le chauffe-eau instantané sert à alimenter une douche, il faut limiter la température de l'eau à 55 °C. Après consultation du client, il faut paramétrer la limite de température dans le menu Réglages lors de la mise en service à 55 °C au maximum et activer le niveau de blocage.

En cas de fonctionnement avec de l'eau préchauffée, sa température doit également être limitée à 55 °C du côté de l'installation.

### Fonction de blocage

La portée de fonctionnement de l'appareil peut être limitée.

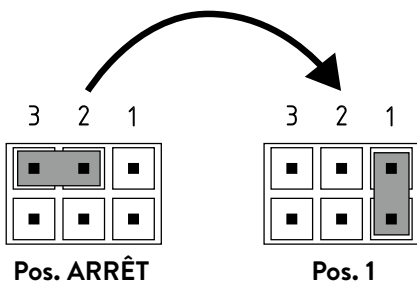


### Activation de la fonction de blocage

1. Régler les paramètres souhaités dans le menu des paramètres (voir en ligne dans les instructions d'utilisation le chapitre « Réglages », section « Limite de température » et/ou « Délestage des charges »).
2. Débrancher l'appareil du réseau (p. ex. en coupant les fusibles).
3. Retirez le pont de l'électronique de puissance et placez-le en position « 1 » (voir photo).
4. Remettre l'appareil en service.

### Désactiver la fonction de blocage.

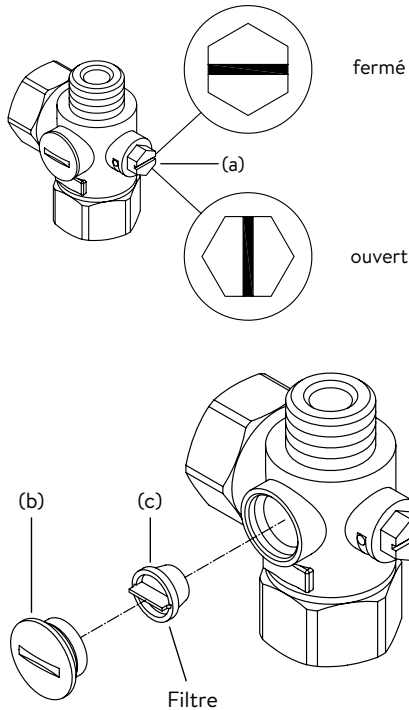
5. Débrancher l'appareil du réseau (couper les fusibles).
6. Retirer le pont de l'électronique de puissance et placer en position « ARRÊT » (voir photo).
7. Remettre l'appareil en service.



Les opérations d'entretien doivent uniquement être effectuées par un centre technique agréé.

### Nettoyage et remplacement du filtre dans le raccord

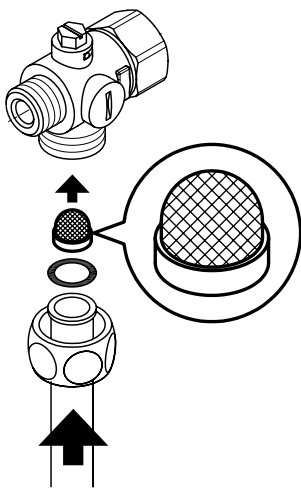
Le raccord à eau froide de ce chauffe-eau instantané est équipé d'un robinet d'arrêt intégré et d'un filtre. L'encrassement du filtre peut réduire la capacité de production d'eau chaude, au quel cas il faut nettoyer ou remplacer le filtre en procédant comme suit :



1. Coupez le disjoncteur du chauffe-eau instantané pour le déconnecter du secteur et protégez-le contre toute remise sous tension involontaire.
2. Ouvrez l'appareil en tirant le couvercle vers le bas, en desserrant la vis en dessous et en retirant le capot.
3. Fermez lentement le robinet d'arrêt dans le raccord à eau froide (a) en l'amenant en position « fermé ».
4. Dévissez la vis de fermeture (b) du raccord à eau froide et sortez le filtre (c).  
Remarque : De l'eau résiduelle peut s'échapper.
5. Vous pouvez à présent nettoyer ou remplacer le filtre.
6. Resserrez la vis de fermeture après avoir installé le filtre propre.
7. Ouvrez de nouveau le robinet d'arrêt dans le raccord à eau froide en l'amenant lentement en position « ouvert ». Vérifiez qu'il n'y a pas de fuites.
8. Purgez l'appareil en ouvrant et fermant plusieurs fois le robinet d'eau chaude correspondant jusqu'à ce qu'il n'y ait plus d'air qui sorte de la conduite.
9. Posez le capot de l'appareil. Réenclenchez ensuite le disjoncteur pour remettre l'appareil sous tension.

### Nettoyage et remplacement du filtre en cas de montage apparent

Le raccord à eau froide de ce chauffe-eau instantané est équipé d'un filtre. L'encrassement du filtre peut réduire la capacité de production d'eau chaude, dans quel cas il faut nettoyer ou remplacer le filtre en procédant comme suit :



1. Coupez le disjoncteur du chauffe-eau instantané pour le déconnecter du secteur et protégez-le contre toute remise sous tension involontaire.
2. Fermez le robinet d'arrêt dans la conduite d'entrée.
3. Ouvrez l'appareil en tirant le couvercle vers le bas, en desserrant la vis en dessous et en retirant le capot.
4. Débranchez le tuyau d'entrée du raccord à eau. Remarque : De l'eau résiduelle peut s'échapper.
5. Vous pouvez à présent nettoyer ou remplacer le filtre.
6. Après avoir installé le filtre propre, revissez le tuyau d'entrée au raccord à eau.
7. Ouvrez lentement le robinet d'arrêt dans la conduite d'entrée. Vérifiez qu'il n'y a pas de fuites.
8. Purgez l'appareil en ouvrant et fermant plusieurs fois le robinet d'eau chaude correspondant jusqu'à ce qu'il n'y ait plus d'air qui sorte de la conduite.
9. Posez le capot de l'appareil. Réenclenchez ensuite le disjoncteur pour remettre l'appareil sous tension.



## Contents

### Instructies

1. Apparaatbeschrijving .....	62
2. Milieu en recycling .....	62
3. Gebruik .....	63
Hoofdbeeld .....	63
Hoofdmenu "Main menu" .....	64
Statistiek "Statistics" .....	64
Instellingen "Settings" .....	64
Gebruiker "User" .....	66
Apparaatgegevens "Info" .....	66
Naverwarming .....	66
Tip voor energiebesparing .....	66
Ontluchten na onderhoudswerkzaamheden .....	66
Reiniging en onderhoud .....	66
4. Zelfhulp bij problemen en klantenservice .....	67
5. Productinformatieblad volgens EU-regelgeving - 812/2013 814/2013 .....	68

### Montage-instructies

1. Overzicht .....	69
2. Technische gegevens .....	70
3. Afmetingen .....	70
4. Installatie .....	71
Montageplaats .....	71
Montage toebehoren .....	71
Wandhouder monteren .....	72
Aansluitstukken installeren .....	72
Apparaat monteren .....	73
5. Directe montage op de kraan .....	74
6. Elektrische aansluiting .....	75
Aansluitschema .....	75
Installatie voorschriften .....	75
Elektrische aansluiting aan van onderaf .....	76
7. Eerste inbedrijfstelling .....	77
Vermogensinstelling .....	77
Opnieuw in gebruik nemen .....	78
Douchegebruik .....	78
Vergrendelingsfunctie .....	78
8. Onderhoudswerkzaamheden .....	79
Reiniging en vervanging van de filterzeef in het aansluitstuk .....	79
Reiniging en vervanging van de filterzeef bij montage aan de wand .....	79

**De bij het apparaat geleverde documenten moeten op een veilige plaats worden bewaard.**

### Apparaatregistratie

Registreer uw apparaat online op onze website en profiteer van onze garantieservice.

Uw volledige gegevens helpen onze klantenservice om uw verzoek zo snel mogelijk te verwerken.

Volg de onderstaande link om online te registreren of gebruik de QR-code met uw smartphone of tablet.

<https://partner.clage.com/en/service/device-registration/>



## Instructies

**Opmerking: De bijgevoegde veiligheidsinstructies moeten vóór installatie, ingebruikstelling en het gebruik zorgvuldig en volledig worden gelezen en moeten tijdens het verdere gebruik worden nageleefd!**

### 1. Apparaatbeschrijving

NL



De E-comfort doorstroomverwarmer DEX12 Next is een elektronisch geregelde doorstroomverwarmer met een grafisch geschikt e-paper display en sensorknoppen voor gemakkelijke en voordelige warmwatervoorziening naar een of meer aftappunten.

De elektronica regelt het stroomverbruik afhankelijk van de ingestelde watertemperatuur, de temperatuur van het toevoerwater en de hoeveelheid water, om zo de temperatuur tot op de graad nauwkeurig te regelen en bij drukschommelingen constant te houden. De gewenste uitlaattemperatuur kan worden ingevoerd met de sensortoetsen van 20 °C tot 60 °C en worden afgelezen op het e-paper display.

De doorstroomwaterverwarmer DEX12 Next beschikt over een intuïtief te bedienen menu. In dit menu kunnen verschillende gebruikersprofielen aangelegd en verzamelde gegevens uitgelezen worden

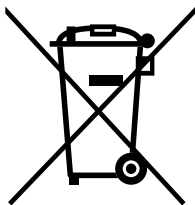
De inlaattemperatuur kan tot 70 °C zijn, zodat de bewerking voor het opnieuw verwarmen, b.v. in zonnestelsels is mogelijk.

**Zodra u het warme water van de kraan open draait, schakelt de doorstroomwaterverwarmer automatisch aan. Wanneer de kraan wordt dicht gedraaid, gaat het apparaat automatisch weer uit. De doorstroomer wordt rechtstreeks op het apparaat of met een optionele afstandsbediening bediend.**

### 2. Milieu en recycling

Dit product werd klimaatneutraal vervaardigd volgens Scope 1 en 2. We bevelen aan 100% groene stroom te gebruiken, zodat het apparaat ook klimaatneutraal werkt.

**Afvoer van transport- en verpakkingsmateriaal:** Uw product wordt zorgvuldig verpakt om een vlot transport te garanderen. De afvoer van het transportmateriaal gebeurt door de vakman of de vakhandel. Sorteert de verpakkingen op basis van het materiaal en breng deze via een van Duitslands duale systemen terug in de materiaalkringloop.



**Afvoer van oude apparaten:** Uw product is gemaakt van hoogwaardige, herbruikbare materialen en componenten. Producten die zijn gemarkeerd met het symbool van de doorgekruiste afvalbak moeten aan het einde van hun levensduur gescheiden van het huisvuil worden weggegooid. Breng dit apparaat daarom naar ons, de fabrikant, of naar een van de gemeentelijke inzamelpunten die gebruikte elektronische apparaten terugbrengen in de materiaalkringloop. Deze correcte verwijdering dient ter bescherming van het milieu en voorkomt mogelijke schadelijke effecten op de mens en het milieu die zouden kunnen voortvloeien uit een ondeskundige omgang met de apparaten aan het einde van hun levensduur. Meer gedetailleerde informatie over afvalverwerking kunt u verkrijgen bij het dichtstbijzijnde inzamelpunt of recyclingpark of bij het gemeentebestuur.

**Zakelijke klanten:** Als u apparaten wilt weggooiden, neem contact op met uw dealer of leverancier. Zij zullen u verder informeren.

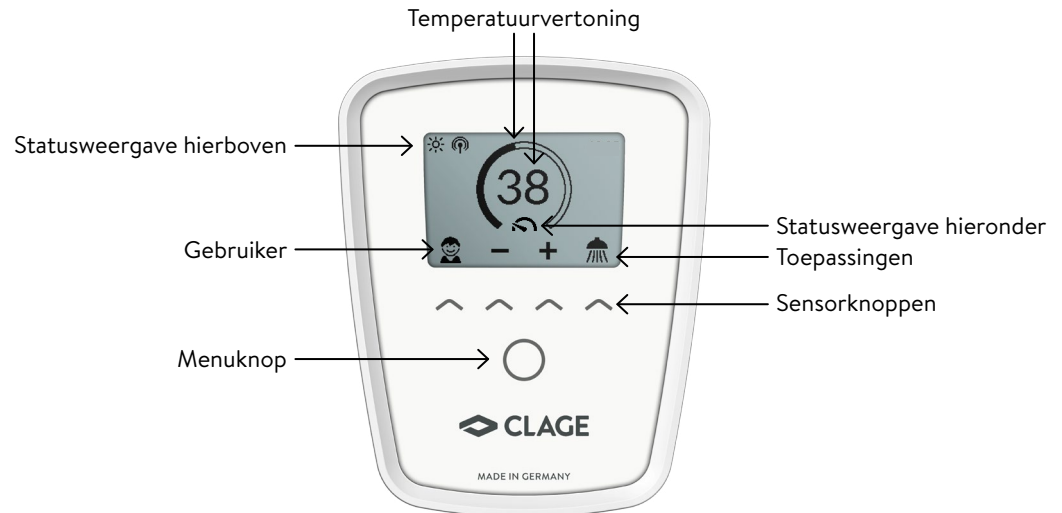
Neem bij afvoer buiten Duitsland ook de plaatselijke voorschriften en wetten in acht.

### 3. Gebruik

#### Hoofdbeeld

Het e-paper display verandert na ongeveer 60 seconden zonder automatisch op een toets te drukken in de hoofdweergave.

Door eenvoudig op een van de sensorknoppen te tikken, kunnen verschillende gebruikersprofielen en toepassingen worden geselecteerd of kunnen temperatuurveranderingen worden aangebracht.



#### Temperatuurvertoning

De schaalring is gevuld met toenemende temperatuurinstelling. Bovendien wordt de doelt temperatuur in °C in het midden van het display weergegeven.

#### Temperatuurinstelling

De gewenste temperatuur kan worden geselecteerd in een bereik van 20°C tot 60°C met behulp van de twee middelste sensorknoppen. Met één tik wijzigt de temperatuur met 1°C, in het comfortbereik tussen 35°C en 43°C met 0,5°C. Als de temperatuur lager dan 20°C is ingesteld, verschijnt het symbool — in het temperatuurdisplay en schakelt het apparaat de verwarmingsfunctie uit.

#### Gebruiker selectie

Er kunnen maximaal vier gebruikersprofielen worden aangepast. Elke gebruiker heeft de mogelijkheid om de gewenste temperaturen voor de verschillende toepassingsgebieden in zijn profiel op te slaan. De gebruikersprofielen kunnen worden weergegeven door op de linker sensorknop te tikken en vervolgens onder de profielfoto's te selecteren met behulp van de respectieve sensorknop (zie sectie »Gebruiker«) voor meer informatie over het profiel.

#### Toepassingen

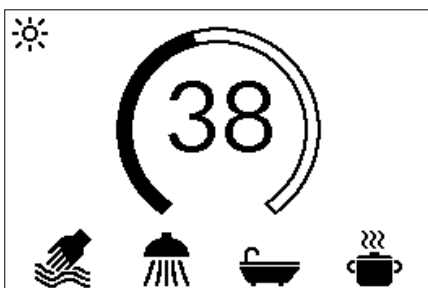
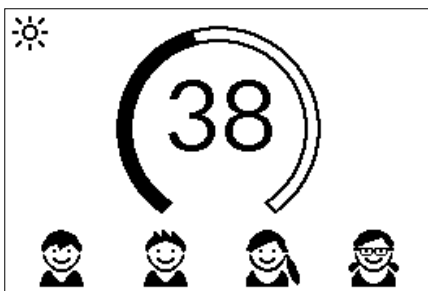
Vooraf ingestelde applicaties kunnen hier worden geselecteerd. De selectie wordt geopend door op de sensorknop onder het display te tikken. Door op de sensorknop onder een van de applicaties te tikken, wordt deze geactiveerd.

De applicaties zijn in de fabriek ingesteld op de volgende temperatuurwaarden: handwas = 35°C, douche = 38°C, bad = 40°C, heet water = 48°C.

Om uw eigen temperatuurwaarden op te slaan, selecteert u een toepassing en stelt u de gewenste temperatuur in. Houd vervolgens de sensorknop onder van uw profielfoto of applicatie twee seconden ingedrukt.

#### Statusweergave hierboven





- Bedieningsblokkering actief (PIN-code)
- De ingangstemperatuur ligt boven de gewenste waarde (apparaat verwarmt niet)
- Draadloze afstandsbediening of HomeServer-optie is geïnstalleerd. Het apparaat

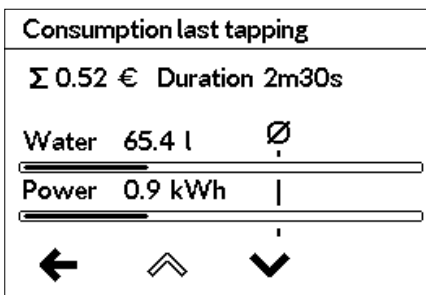
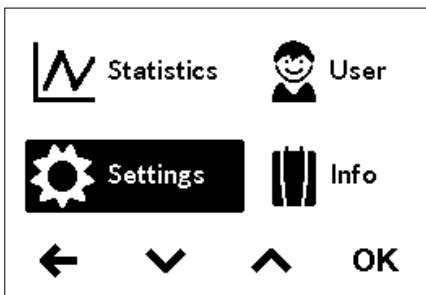


kan op afstand worden bediend.

#### Statusweergave hieronder

Weergavebereik voor functies die door de gebruiker bevestigd moeten worden of tijdens gebruik van groot belang zijn.

-  onderhoud: Het apparaat heeft een fout gedetecteerd. Meer informatie is beschikbaar in het hoofdmenu onder »Apparaat info«.
- MAX  Maximale temperatuur bereikt: De temperatuur kan niet verder worden verhoogd, aangezien de ingestelde temperatuurgrens is bereikt. De temperatuurgrens kan in het hoofdmenu onder "Settings" (instellingen) worden gewijzigd.
-  Verwarming geactiveerd: Het symbool verschijnt zodra water door het apparaat wordt verwarmd.
-  Vermogen limiet: De prestaties van het apparaat zijn niet voldoende om de momenteel stromende hoeveelheid warm water tot de gewenste temperatuur te verwarmen. Verminder de hoeveelheid heet water op de kraan.







#### Hoofdmenu "Main menu"

Gebruik de menuknop om naar het hoofdmenu te gaan. Alle functiemenu's en geheugenwaarden van het apparaat kunnen vanaf hier worden geselecteerd.

#### Statistiek "Statistics"


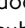
In de statistieken worden de verbruiks- en gebruiksgegevens van het apparaat opgeslagen en grafisch weergegeven:

-  Waterverbruik
-  Stroomverbruik
- $\Sigma$  Totale kosten van het verbruik

Door  of  te selecteren, kunt u door de verschillende tijdsperiodes bladeren. Het verbruik wordt in diagrammen weergegeven over een periode van de laatste tik of over het totale verbruik.

**Opmerking: De verbruiks- en gebruiksgegevens zijn niet voor afrekeningsdoeleinden geschikt.**

#### Instellingen "Settings"

Door  of  te selecteren, kunt u door de verschillende menu-items bladeren en door op "OK" te tikken, kunt u de instellingen rechtstreeks wijzigen of komt u in de submenu's.

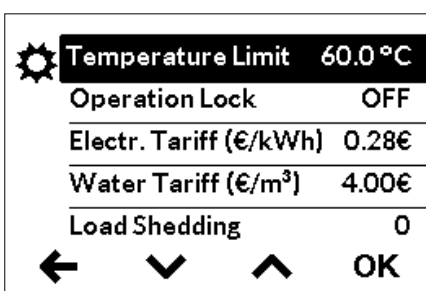
**Temperatuureenheid "Temperature Unit":** Vastgesteld op °C.

**Taal "Language":** Selectie van de menutaal.

**Geluid "Sound":** Bedrijfstonen activeren / deactiveren.

**Opmerking: Alarmsignalen en attentietonen kunnen niet worden gedeactiveerd.**

**Valuta "Currency":** Selectie van een valutasymbool.



**Temperatuurbegrenzing "Temperature Limit":** De temperatuurbepanking kan in dit menu worden geactiveerd / gedeactiveerd en de maximale warmwatertemperatuur kan worden beperkt tot elke waarde binnen het temperatuurinstellingsbereik.

**Note: If the instantaneous water heater supplies a shower, then the maximum temperature was limited during the installation of the appliance and can not be changed.**

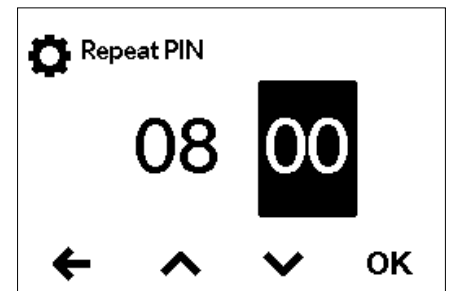
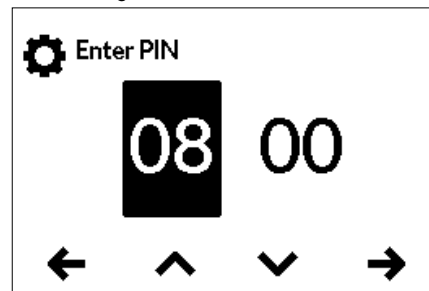
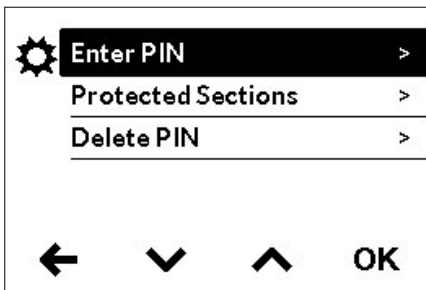
## 3. Gebruik

**Bedieningsslot “Operation Lock”:** Beveiligt u de instellingen met een viercijferige PIN code.

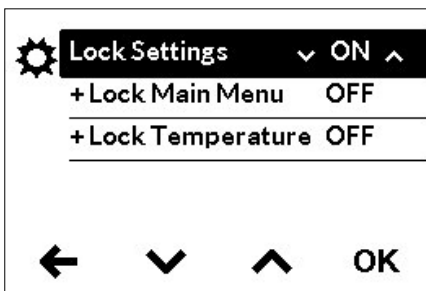
**Opmerking:** De bedieningsblokkering kan alleen met de juiste PIN-code in het submenu “Protected Sections” of door “Delete PIN” gedeactiveerd worden. Mocht u uw PIN-code vergeten hebben, verzoeken wij u contact op te nemen met de klantenservice.

Voer pincode in: Met  $\wedge$  of  $\vee$  kunt u cijfers van 00 tot 99 kiezen. Selecteer  $\leftarrow$  of  $\rightarrow$  om naar het volgende of vorige cijfer te gaan. Bevestig na het selecteren van de cijfers door op  $\rightarrow$  te tikken. Vervolgens moet de pincode om veiligheidsredenen opnieuw worden ingevoerd en worden bevestigd met “OK”.

Als de twee vermeldingen overeenkomen, wordt u naar het gedeelte “Protected Sections” geleid.



**Protected Sections “Beschermd gebied”:** Selecteer de bereik die met een PIN-code beveiligd dienen te worden.



- Lock Settings: Automatisch actief zodra een wachtwoord aangemaakt is. Gebruikers kunnen het instellingenmenu alleen openen na het invoeren van de PIN-code. Deactiveren wist de actuele PIN-code.
- + Lock Main Menu: Gebruikers hebben alleen met de PIN-code toegang tot het hoofdmenu
- + Lock Temperature: De uitgangstemperatuur wordt op de actuele waarde ingesteld en kan alleen met de PIN-code worden gewijzigd. Gebruikersprofielen, toepassingen en de Eco-modus kunnen eveneens alleen met de PIN-code worden gewijzigd.

**Elektriciteitsprijs (valuta/kWh):** Vermeld de elektriciteitsprijs van uw eigen elektriciteitsleverancier.

**Waterprijs (valuta/m<sup>3</sup>):** Vermeld de waterprijs van uw eigen waterleverancier.

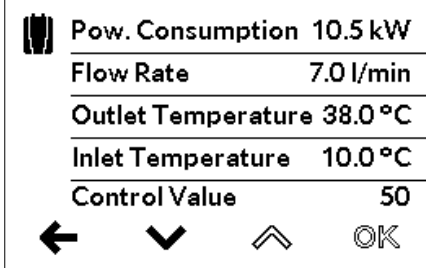
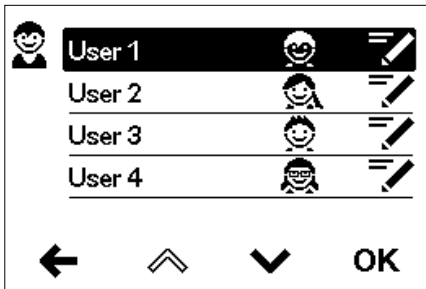
**Belasting afwerpen “Load Shedding”:** Geen functie

**Standaard “Factory Settings”:** U kunt alle instellingen terugzetten op de bezorgstatus. De temperatuurvergrendeling voor de douchetoepassing en de instelling van de lastafschakeling worden niet gereset.

**Opmerking:** Alle geïndividualiseerde gebruikersprofielen, evenals ingevoerde elektriciteits- en waterprijzen, worden verwijderd.

**Statistieken verwijderen “Delete Statistics”:** Met deze functie kunnen alle tot dusverre verzamelde statistische gegevens worden gewist. Gewiste statistische gegevens kunnen niet worden hersteld.

## 3. Gebruik

**Gebruiker “User”**

Elk van de vier gebruikersprofielen kan worden voorzien van een eigen profielfoto. De profielfoto verschijnt in de hoofdweergave.

In het hoofdbeeld kan iedere gebruiker de gewenste temperaturen voor de verschillende toepassingen instellen en opslaan.

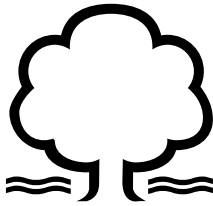
**Apparaatgegevens “Info”**

Apparaat-interne meetwaarden en parameters worden hier vermeld. Met behulp van de sensortoetsen kan door de verschillende displays worden geschoven.

**Naverwarming**

Bij gebruik met voorverwarmd water (bijv. met zonnearmtesystemen) moet gewaarborgd zijn dat de ingangstemperatuur niet hoger is dan 70 °C.

Wanneer bij gebruik met voorverwarmd water de temperatuur van het toevoerwater hoger wordt dan de ingestelde temperatuur. In het hoofdmenu wordt het symbool ☀ weergegeven.

**Tip voor energiebesparing**

Stel de gewenste temperatuur in op het apparaat en draai alleen de warmwaterkraan open. Wanneer de temperatuur van het water te hoog is, mengt u er geen koud water bij, maar stelt u een lagere temperatuur in op het apparaat. Wanneer u koud water toevoegt, wordt het reeds opgewarmde water weer afgekoeld, waardoor waardevolle energie verloren gaat. Bovendien wordt het in de kraan toegevoegde koude water niet geregeld door de elektronica, zodat een constante temperatuur niet meer gegarandeerd kan worden.

**Ontluchten na onderhoudswerkzaamheden**

Deze doorstroomwaterverwarmer is uitgerust met een automatische luchtbelherkenning, die voorkomt dat het systeem onvoorzien droogloopt. Het toestel dient ondanks deze beveiliging wel voor het eerste gebruik te worden ontlucht. Na iedere keer dat het toestel wordt leeggemaakt (bijv. na werkzaamheden aan de waterinstallatie, vanwege vorst of na reparaties aan het toestel) dient het toestel opnieuw te worden ontlucht voordat het weer in gebruik wordt genomen.

1. Stroomtoevoer naar de doorstroomwaterverwarmer afsluiten: zekeringen uitschakelen.
2. Schroef het mondstuk van de kraan af en open daarna de koudwaterkraan om de waterleiding schoon te spoelen en te voorkomen dat er vuil in het toestel of in het mondstuk komt.
3. Open en sluit daarna de bijbehorende warmwaterkraan meerdere keren totdat er geen lucht meer uit de leiding komt en de doorstroomwaterverwarmer ontlucht is.
4. Pas dan mag u de stroomtoevoer naar de doorstroomwaterverwarmer weer inschakelen en het mondstuk van de kraan er weer opschroeven.
5. Het toestel schakelt de verwarming in nadat het water 10 seconden continu heeft gestroomd.

**Reiniging en onderhoud**

- Het toestel en de kraan alleen met een vochtige doek reinigen. Geen schurende, oplosmiddel- of chloorhoudende reinigingsmiddelen gebruiken.
- Voor een goede doorvoer van het water moeten de kranen (bijv. mondstukken van de kranen en handdouches) regelmatig worden afgeschroefd en gereinigd. Laat iedere 3 jaar de elektrische onderdelen en componenten van het watersysteem controleren door een erkende vakman zodat de veiligheid en probleemloze werking van het apparaat gehandhaafd blijven.

## 4. Zelfhulp bij problemen en klantenservice



Reparaties mogen alleen door een erkende vakman worden uitgevoerd.

Wanneer het defect aan het apparaat niet met deze tabel kan worden opgelost, kunt u contact opnemen met de klantenservice van CLAGE. Houd daarbij de gegevens van het typeplaatje van het apparaat bij de hand!

### AB Sales & Trade

Afrikaweg 43  
9407 TP Assen  
Nederland

Tel: +31 592-40 50 32  
E-mail: [info@absalestrade.nl](mailto:info@absalestrade.nl)  
Internet: [www.absalestrade.nl](http://www.absalestrade.nl)  
[www.clage.nl](http://www.clage.nl)

### KV Systeme sprl.

Rue du Parc, 83  
4470 Saint-George-sur-Meuse  
Belgique

Tél.: +32 498 699133  
[Kvsysteme@gmail.com](mailto:Kvsysteme@gmail.com)

### CLAGE GmbH Duitsland

Klantenservice

Pirolweg 4  
21337 Lüneburg  
Duitsland

Tel: +49 4131 8901-400  
[service@clage.de](mailto:service@clage.de)

Deze doorstroomwaterverwarmer is zorgvuldig vervaardigd en meerdere keren gecontroleerd voordat hij wordt geleverd. Wanneer er toch een probleem optreedt, is er vaak sprake van een kleinigheid. Schakel altijd als eerste de zekeringen uit en weer aan, om daarmee de elektronica te “resetten”. Controleer vervolgens of u het probleem aan de hand van de volgende tabel zelf kunt oplossen. Daardoor hoeft u niet onnodig geld uit te geven aan het inschakelen van de klantenservice.

DEX12 Next		
Probleem	Oorzaak	Remedie
Water blijft koud, display toont scherm “stroomuitval” 	Huisbeveiliging geactiveerd	Zekering vervangen of inschakelen
	Veiligheidsdrukschakelaar is geactiveerd	Klantenservice informeren
Water blijft koud, het onderhoudssymbool verschijnt op het display 	Het apparaat heeft een storing vastgesteld	Zekeringen uit- en weer inschakelen. Wanneer de foutmelding blijft branden, neemt u contact op met de klantenservice
De waterhoeveelheid wordt minder	Er zit vuil of kalk in de kraan	Het mondstuk van de kraan, de douchekop of de zeef reinigen
	De filterzeef van het toevoerwater is vervuild of verkalkt	Laat de filterzeef laten schoonmaken door de klantenservice
Ingestelde temperatuur wordt niet bereikt	Prestatielimit bereikt	Reduceer de warmtapwaterstroom bij de fitting
	Bij de kraan wordt koud water toegevoegd	Alleen de warmwaterkraan open draaien, de temperatuur voor gebruik instellen; watertemperatuur controleren
Sensorknoppen reageren niet correct	Glas van de screen is nat	Screen met een zachte doek afdrogen

## 5. Productinformatieblad volgens EU-regelgeving - 812/2013 814/2013

a	b		c	d	e	f	h	i
	b.1	b.2						
CLAGE	DEX12 Next	5E-115G-3D	XS	A	$\eta_{WH}$ %	AEC kWh	°C	$L_{WA}$ dB(A)
					39	472	60	15

## Verklaring

a	Naam of handelsmerk
b.1	Aanduiding toestel
b.2	Type toestel
c	Belastingsprofiel
d	Energie-efficiëntieklasse bij warmwaterproductie
e	Energie-efficiëntie bij warmwaterproductie
f	Jaarlijks stroomverbruik
g	Alternatief belastingsprofiel, dienovereenkomstige energie-efficiëntie bij warmwaterproductie en jaarlijks stroomverbruik, indien beschikbaar
h	Temperatuurinstellingen van de temperatuurregeling van het warmwatertoestel
i	Geluidsvermogensniveau in binnenruimten

## Aanvullende informatie



Alle bijzondere maatregelen die in het kader van montage, inbedrijfstelling, bedrijf en onderhoud van het warmwatertoestel genomen moeten worden, kunnen in de gebruiks- en installatiehandleiding worden geraadpleegd



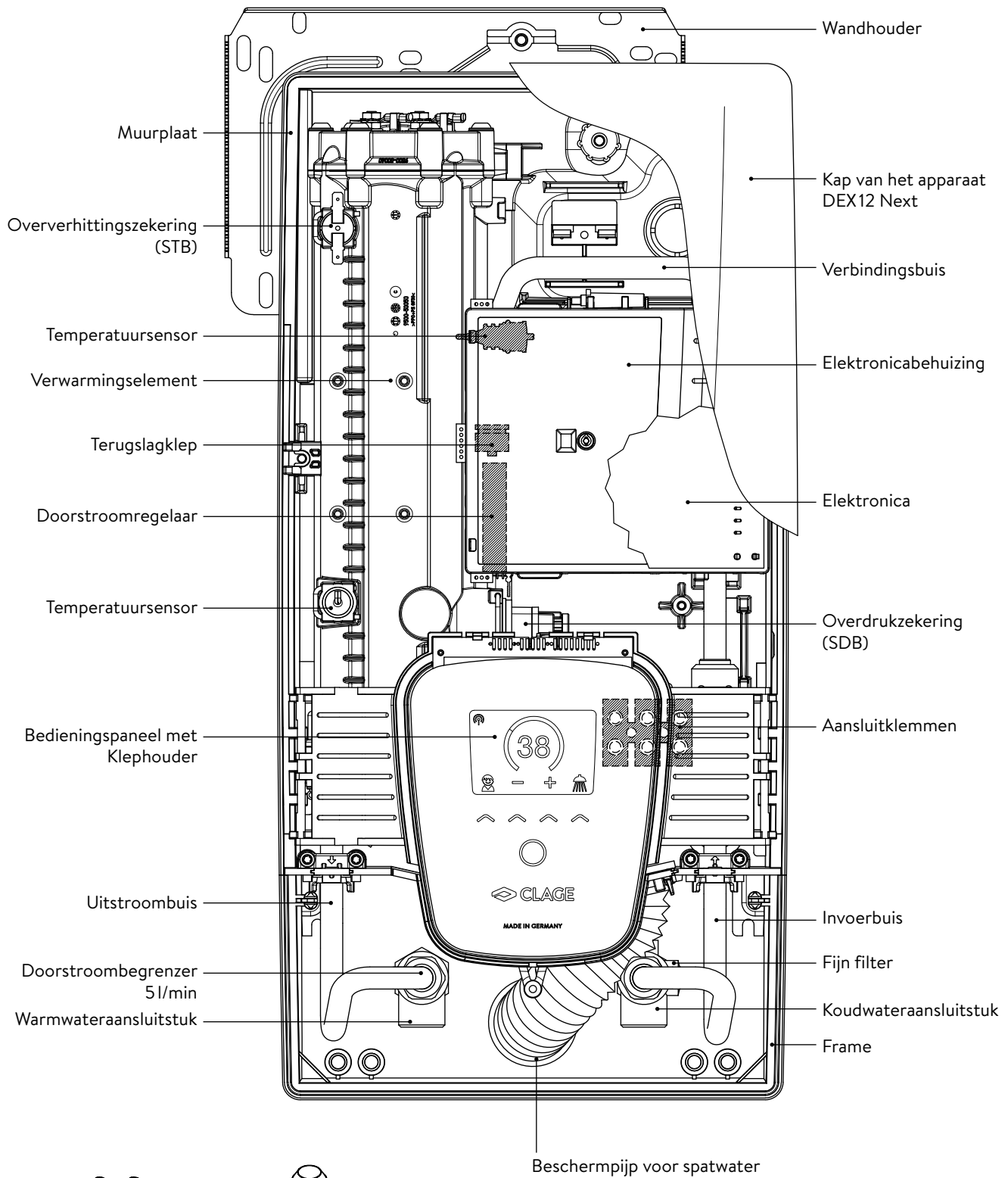
Alle genoemde gegevens zijn bepaald op basis van de van toepassing zijnde Europese richtlijnen. Verschillen met elders genoemde productinformatie zijn te wijten aan de verschillende testomstandigheden.

Het energieverbruik is bepaald overeenkomstig een gestandaardiseerde procedure conform de EU-voorschriften. Het werkelijke energieverbruik van het toestel is afhankelijk van het individuele gebruik.



# Montage-instructies

## 1. Overzicht






Inschroefnippels 1/2 inch



Doorvoerrubber

## 2. Technische gegevens

Typ	DEX12 Next	
Energieklasse	A *)	
Nominaal vermogen / stroom	8,8 kW..11,5 kW (38 A..50 A)	
Ingesteld vermogen / stroom	@ 220 V	8,1 kW (36,6 A)
	@ 230 V	8,8 kW (38,3 A)
	@ 240 V	9,6 kW (39,9 A)
Elektrische verbinding	1/N/PE 220 V .. 230 V .. 240 V	
Minimale kabeldoorsnede	10,0 mm <sup>2</sup>	
Warmwatervermogen (l/min) max. bij $\Delta t = 28 K$ max. bij $\Delta t = 38 K$	4,5	5,9 <sup>1)</sup>
	3,3	4,3
Nominale capaciteit	0,4 l	
Nominale overdruk	1,0 MPa (10 bar)	
Aansluittype	drukvast / drukloos	
Verwarmingssysteem	Blankdraad IES®	
Bereik bij 15 °C Specifieke waterweerstand Spec. elektr. geleidingsvermogen	≥ 1100 Ωcm ≤ 90 mS/m	
Temperatuur van het toevoerwater	≤ 70 °C	
Drempelwaarde – max doorstroom	1,5 l/min – 5,0 <sup>2)</sup>	
Drukverlies	0,08 bar bij 1,5 l/min 1,3 bar bij 9,0 l/min <sup>3)</sup>	
Instelbare temperaturen	20 °C – 60 °C	
Wateraansluiting	G ½ inch	
Gewicht gevuld met water	4,2 kg	
VDE-veiligheidsklasse	I	
Veiligheidsklasse / veiligheidskenmerk	   <b>IP25 CE</b>	

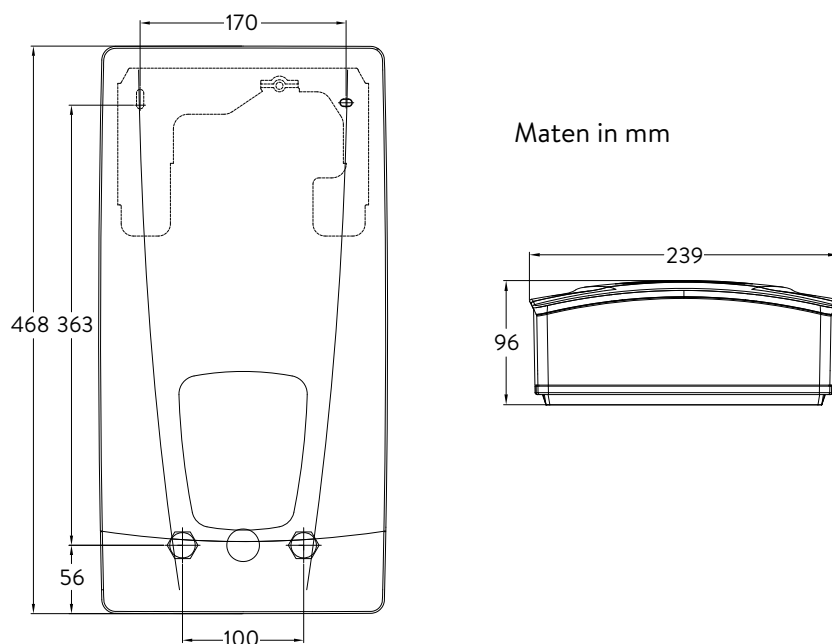
\*) De verklaring is in overeenstemming met de EU verordening Nr. 812/2013

1) Gemengd water

2) Doorstroombegrensd, om optimale temperatuurverhoging te bereiken

3) Zonder doorstroombegrenzer

## 3. Afmetingen



## 4. Installatie



In verband met de nationale bouwvoorschriften is aan dit apparaat een algemeen keuringscertificaat van de bouwinspectie ten behoeve van de bruikbaarheid met betrekking tot het geluidsniveau verstrekt.

Het volgende in acht nemen:

- bijv. VDE 0100
- EN 806
- **Bepalingen van de plaatselijke energie- en waterbedrijven**
- **Technische gegevens en gegevens op het typeplaatje**
- **Uitsluitend geschikt en onbeschadigd gereedschap gebruiken**

#### Montageplaats

- Installeer het apparaat alleen in een vorstvrije ruimte. Het mag nooit worden blootgesteld aan vorst.
- Het apparaat is bedoeld voor wandmontage en moet verticaal met de aansluitingen naar onder geïnstalleerd worden of als alternatief kruislings geïnstalleerd met wateraansluitingen aan de linkerkant.
- Het apparaat voldoet aan de veiligheidsklasse IP25 en mag in gebieden van categorie 1 uit de VDE 0100 deel 701 (IEC 60364-7) worden geïnstalleerd.
- Om warmteverlies te voorkomen, moet de afstand tussen de doorstroomwaterverwarmer en de kraan zo klein mogelijk zijn.
- Het apparaat moet toegankelijk zijn voor onderhoudswerkzaamheden.
- Kunststofleidingen mogen alleen worden gebruikt wanneer deze voldoen aan DIN 16893 regel 2. De warmwaterleidingen moeten geïsoleerd zijn.
- De specifieke waterweerstand moet bij 15 °C minimaal 1100 Ω cm bedragen. De specifieke waterweerstand kan worden opgevraagd bij uw waterleverancier.

#### Montagetoebehoren

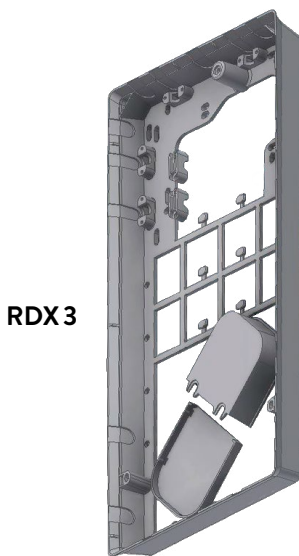
Voor installaties onder moeilijke montageomstandigheden is het volgende montage-toebehoren verkrijgbaar:

##### Montageframe RDX3

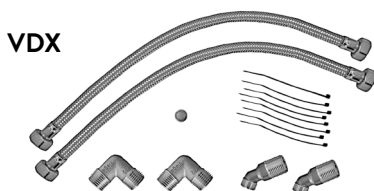
(artikelnummer 36100)

Met dit montageframe kan de doorstroomwaterverwarmer worden gemonteerd als de elektrische aansluiting op een willekeurige plaats onder het apparaat uit de wand komt of als de leiding op de wand geïnstalleerd is.

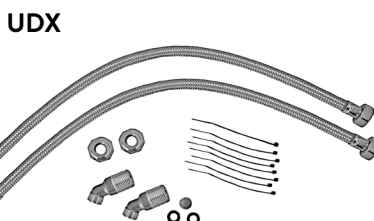
**Bij gebruik van het montageframe verandert de IP-beschermingsklasse van IP25 naar IP24.**



RDX3



VDX



UDX

##### Buizenset VDX

(artikelnummer 34120) – RDX / RDX3 vereist! –

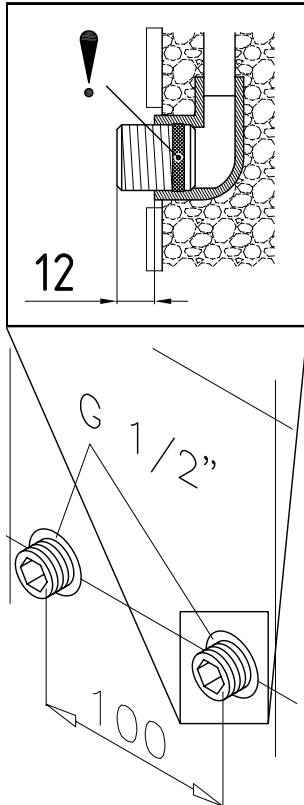
Met deze montageset kan de doorstroomwaterverwarmer worden gemonteerd als de wateraansluitingen versprongen of verwisseld onder het apparaat uit de wand komen of aan de zijkant langs de wand naar het apparaat leiden. De elektrische aansluiting kan op iedere willekeurige plaats onder het apparaat uit de wand komen resp. op de wand geïnstalleerd zijn.

##### Buizenset UDX

(artikelnummer 34110) – RDX / RDX3 vereist! –

Met deze montageset kan de doorstroomwaterverwarmer worden gemonteerd als de wateraansluitingen boven het apparaat eindigen. De elektrische aansluiting kan op iedere willekeurige plaats onder het apparaat uit de wand komen resp. op de wand geïnstalleerd zijn.

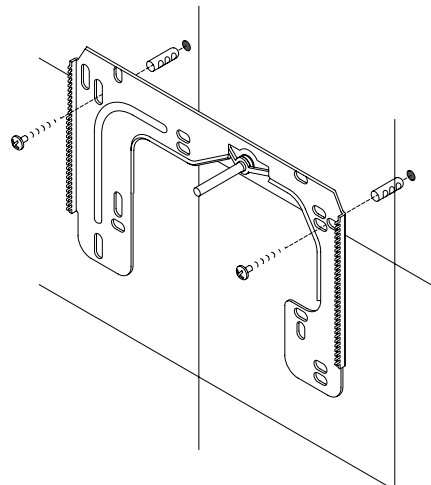
## 4. Installatie

**Wandhouder monteren**

Opmerking: als u deze doorstroomwaterverwarmer ter vervanging van een ander product monteert, hoeven over het algemeen geen nieuwe gaten voor de wandhouder geboord te worden. Punt 2 komt in dit geval te vervallen.

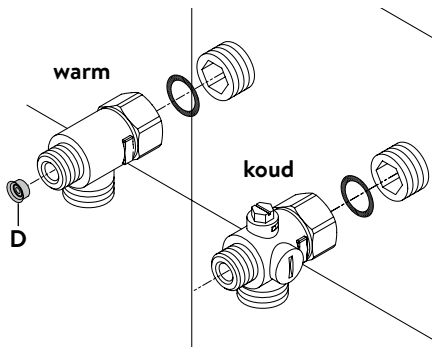
**De watertoevoerleidingen vóór de installatie grondig spoelen om vuil uit de leidingen te verwijderen.**

1. De schroefnippels met een inbussleutel (12 mm) in de twee wandaansluitingen schroeven. De pakkingen moeten hierbij volledig in de schroefdraad worden geschroefd. De schroefnippels moeten na het vastschroeven 12 – 14 mm uitsteken.
2. De meegeleverde montagesjabloon tegen de wand houden en zodanig uitlijnen dat de gaten van de sjabloon in één lijn met de aansluitingen liggen. De boorgaten vervolgens overeenkomstig de sjabloon markeren en de gaten met een 6 mm-boor aanbrengen. De meegeleverde pluggen gebruiken.
3. Open het apparaat. Trek hiervoor de afdekking naar beneden en draai de centrale kapschroef los.
4. Draai de kartelmoer van de wandhouder los, verwijder de wandhouder en schroef de wandhouder op de muur. Tegellegatie of oneffenheden kunnen worden gecompenseerd tot 30 mm met behulp van de meegeleverde afstandshulzen. De afstandshulzen worden tussen de muur en de muurbeugel gemonteerd.

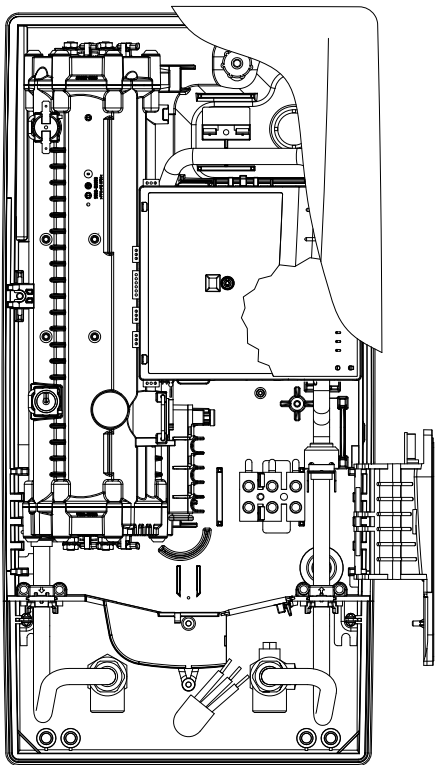
**Aansluitstukken installeren**

**Opmerking: de wartelmoeren met een geschikt draaimoment vastdraaien om de noodzakelijke dichtheid te bereiken zonder de armaturen of de buizen te beschadigen.**

- Schroef het koudwateraansluitstuk volgens de afbeelding met de wartelmoer en de ½ inch-afdichting op de aansluiting voor koud water.
- Schroef het warmwateraansluitstuk met de wartelmoer en de ½ inch-afdichting op de aansluiting voor warm water.
- Put the water flow reducer “D” into the hot water connection piece.

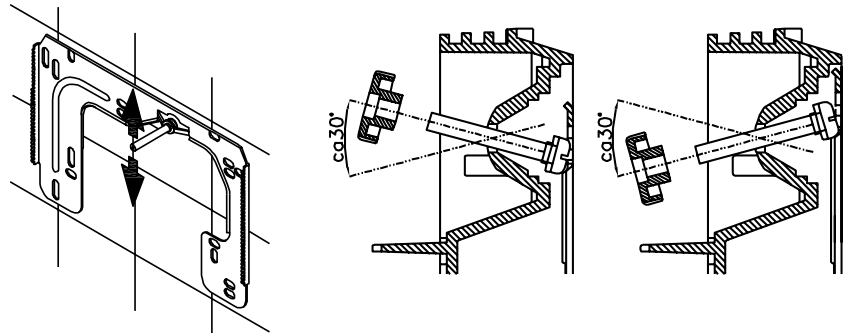


## 4. Installatie

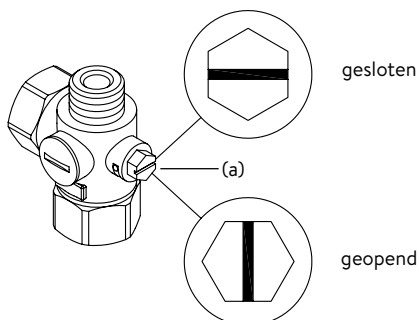


## Apparaat monteren

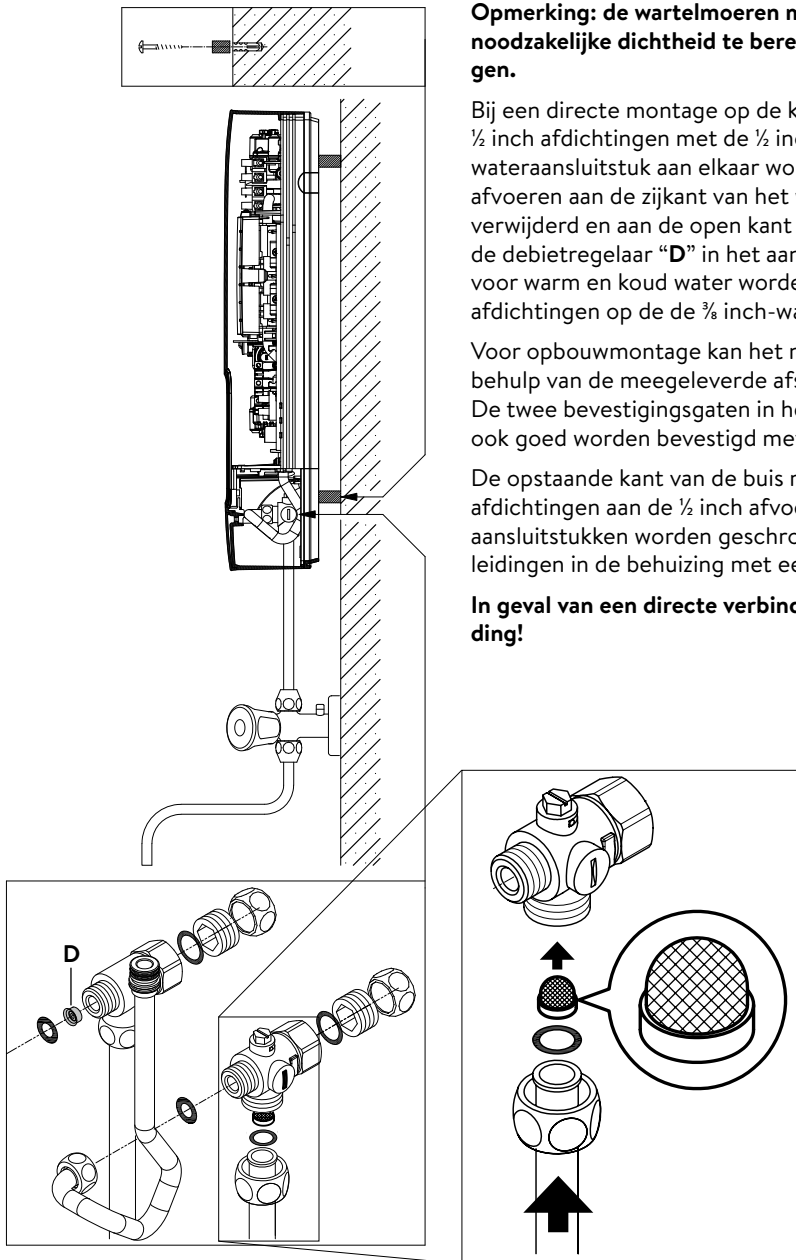
1. Plaats het apparaat zo op de wandplaat dat de stang met schroefdraad van de wandplaat in het daarvoor bestemde gat in het apparaat valt. Door de stang met schroefdraad van de wandplaat voorzichtig te buigen, kunt u eventuele onregelmatigheden corrigeren. De aansluitpunten voor de waterleidingen van het apparaat moeten echter zonder kracht te gebruiken kunnen vastgeschroefd worden.
2. Schroef de kunststof kartelmoer op de draadstang van de wandhouder.
3. Schroef de beide  $\frac{3}{8}$  inch wartelmoeren van de aansluitingen voor de waterleidingen van het apparaat met ieder een  $\frac{3}{8}$  inch afdichting op de geïnstalleerde aansluitstukken.



4. Draai de waterleiding open en draai de afsluitschroef (a) in het koudwateraansluitstuk langzaam naar positie "gesloten". Controleer of alle verbindingen goed afgedicht zijn.
5. De bijbehorende warmwaterkraan meerdere keren openen en sluiten tot geen lucht meer uit de leiding uittreedt en de doorstroomwaterverwarmer ontluicht is.



## 5. Directe montage op de kraan



**Opmerking: de wartelmoeren met een geschikt draaimoment vastdraaien om de noodzakelijke dichtheid te bereiken zonder de armaturen of de buizen te beschadigen.**

Bij een directe montage op de kraan moeten de beide ½ inch inschroefnippels en de ½ inch afdichtingen met de ½ inch wartelmoeren van het warmwater- en het koudwateraansluitstuk aan elkaar worden geschroefd. De beide ½ inch blindkappen van de afvoeren aan de zijkant van het warmwater- en koudwater-afvoerstuk moeten worden verwijderd en aan de open kant van de inschroefnippel worden vastgeschroefd. Schuif de debietregelaar "D" in het aansluitstuk voor warm water. De verbindingstukken voor warm en koud water worden vervolgens aan elkaar geschroefd met de ¾ inch-afdichtingen op de de ¾ inch-wartelmoer van de inlaat- en uitlaatpijp van het apparaat.

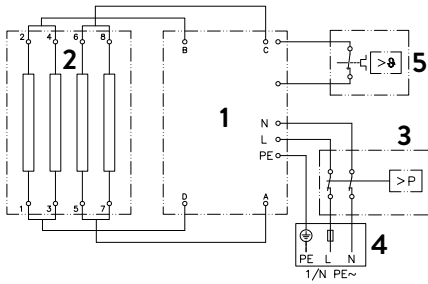
Voor opbouwmontage kan het nuttig zijn om het apparaat op afstand te monteren met behulp van de meegeleverde afstandshulzen, zoals getoond in de tekening hiernaast. De twee bevestigingsgaten in het onderste gedeelte van de buisaansluitingen moeten ook goed worden bevestigd met pluggen en schroeven van 6 mm.

De opstaande kant van de buis moet met een ½ inch wartelmoer en ½ inch afdichtingen aan de ½ inch afvoerleidingen aan de zijkant van de warm- en koudwateraansluitstukken worden geschroefd. Ter afsluiting moeten de uitbreekstukken voor de leidingen in de behuizing met een stomp voorwerp worden uitgebroken.

**In geval van een directe verbinding Let op: Zet de zeef in het koude water in verbinding!**

## 6. Elektrische aansluiting

### Aansluitschema



1. Elektronica
2. Verwarmingselement
3. Veiligheidsdrukbegrenzer SDB
4. Kroonklemstrip
5. Veiligheidstemperatuurbegrenzer STB

Alleen door de vakman!

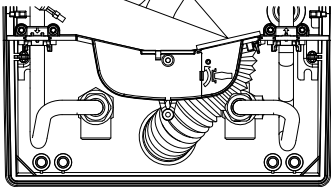
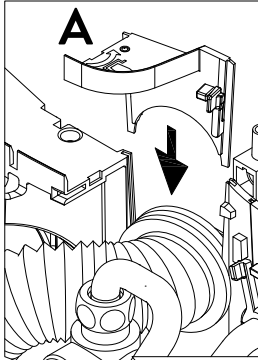
Let op het volgende:

- bijv. VDE 0100
- Bepalingen van de plaatselijke leverancier van water en elektriciteit
- Technische gegevens en gegevens op het typeplaatje
- Apparaat op de aardleiding aansluiten!

### Installatie voorschriften

- Het apparaat moet permanent op vast aangelegde leidingen worden aangesloten. Het apparaat moet op randaarde worden aangesloten.
- De elektrische kabels moeten zich in onberispelijke staat bevinden en mogen na de montage niet meer toegankelijk zijn.
- Tijdens de installatie moet aan alle polen een ontkoppelmechanisme (bijv. met zekeringen) met een contactopening van minimaal 3 mm worden geplaatst.
- Voor de beveiliging van het toestel dient een zekering voor lijnbeveiliging te worden voorzien met een aan de nominale stroom van het toestel aangepaste waarde.

## 6. Elektrische aansluiting

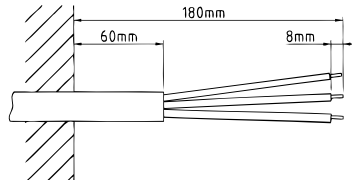


## Elektrische aansluiting aan van onderaf

**Opmerking:** Indien nodig kan de aansluitklem naar het bovenste deel van het apparaat worden verplaatst. Volg de instructies in de volgende paragraaf.

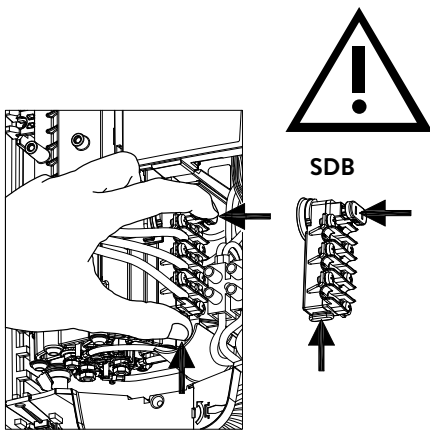
**Verzeker u er van voordat u het apparaat elektrisch aansluit dat de spanning uitgeschakeld is!**

1. Verwijder de buitenste omhulsels van de aansluitkabel tot ongeveer 6 cm vanaf het punt waarop het uit de wand komt. Schuif het beschermrubber voor spatwater met de kleinste opening naar voren over de aansluitkabel, zodat het beschermrubber vlak op de wand wordt geplaatst. Dit voorkomt dat eventueel binnendringend water met de elektriciteitskabels in aanraking komt. De aansluitkabel mag niet beschadigd zijn! **De beschermende doorvoertule moet worden gebruikt!**
2. Klephouder naar rechts klappen.
3. Strip de afzonderlijke draden en verbind ze met de aansluitklem volgens het schakelschema. **Het apparaat moet worden aangesloten op de aardleiding.**
4. Trek de beschermring zo ver over de aansluitkabel en vorm de aansluitkabels zodanig dat de beschermring zonder mechanische spanning in de uitsparing in de scheidingwand past. Plaats de doorvoertulebevestiging (A).
5. Plaats de behuizing op het apparaat en draai de bevestigingsschroef vast. Daarna kunt u de klep terugklikken.





## 7. Eerste inbedrijfstelling

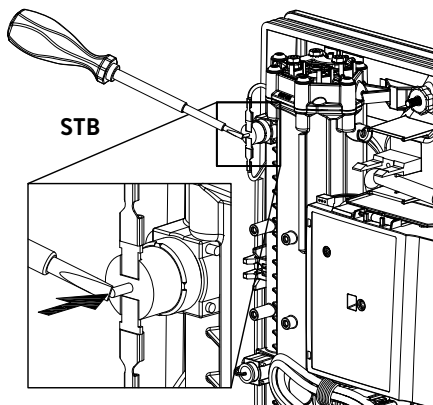


Voordat u het apparaat van stroom voorziet moet het apparaat ontlucht worden door de warmwaterkraan meerdere malen open en dicht te draaien. Zodat het apparaat volledig met water is gevuld zonder lucht erin.

Voor een maximaal debiet kunnen de eventueel aanwezige straalregelaars uit de armatuur worden genomen. De warmwater- en de koudwaterleiding dienen minimaal één minuut gespoeld te worden.

Na iedere keer dat het apparaat leeggemaakt wordt (b.v. na werkzaamheden aan de waterinstallatie, vanwege vorst of na reparaties aan het apparaat) moet het apparaat opnieuw worden ontlucht voordat het weer in gebruik wordt genomen.

Als de boiler niet in bedrijf kan worden genomen, controleer dan of de veiligheidstemperatuurbegrenzer (STB) of de veiligheidsdrukbegrenzer (SDB) is geactiveerd tijdens het transport. Zorg ervoor dat het apparaat spanningsloos is en reset de veiligheidsschakelaar indien nodig.



### Vermogensinstelling

**Mag alleen door een erkende vakman worden uitgevoerd, anders vervalt de garantie!**

Bij aflevering toont het display "GETEST" (zie links). Zo niet, dan is het apparaat al voorzien van spanning. Volg in dit geval de paragraaf »Inbedrijfstelling«.

Bij de eerste keer dat het apparaat wordt ingeschakeld, moet het maximale vermogen van het apparaat worden ingesteld. Het apparaat is pas functioneel wanneer het vermogen van het apparaat is ingesteld.

Het maximaal instelbare vermogen is afhankelijk van de omgeving waarin het apparaat wordt geïnstalleerd. Raadpleeg altijd de informatie in de tabel met technische gegevens, met name de minimale doorsnede van de aansluitkabel en de stroombeveiliging. Raadpleeg ook de richtlijnen van DIN VDE 0100.

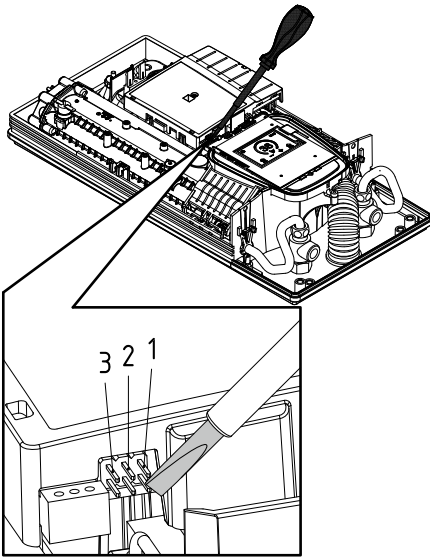
1. Schakel de stroomtoevoer naar het apparaat in.
2. Wanneer de voedingsspanning voor de eerste keer wordt ingeschakeld, wordt het taalkeuzemenu weergegeven op het display. Kies de gewenste taal. De vermogensinstelling volgt.
3. Gebruik de r sensorknoppen om het maximale apparaatvermogen in te stellen afhankelijk van de installatieomgeving (8,8 of 11,5 kW).
4. Met "OK" legt u de instelling vast.
5. Geef op het typeplaatje het ingestelde vermogen aan.
6. Na de instelling van het maximale vermogen van het apparaat wordt de waterverwarming geactiveerd zodra gedurende ca. 10 – 30 seconden continu water door het apparaat stroomt.
7. Draai de warmwaterkraan open. Controleer de werking van de instant waterverwarmer.
8. De werking en het gebruik van de doorstroomwaterverwarmer aan de gebruiker uitleggen en de handleiding ter informatie aan de gebruiker overhandigen, zodat deze de handleiding kan bewaren.
9. Vul de registratiekaart in en stuur deze naar de klantenservice van de fabriek of registreer uw apparaat online op onze homepage (zie ook pagina 61).



### Multiple Power System MPS®:

Maximale vermogen is 11,5 kW 230 V en kan intern op 8,8 kW gezet worden!

## 7. Eerste inbedrijfstelling



### Opnieuw in gebruik nemen

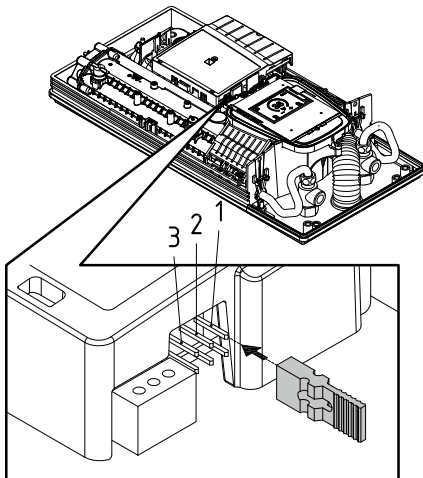
Wanneer het apparaat nadat het voor de eerste keer is geïnstalleerd, nogmaals op een andere plaats in bedrijf genomen, dan kan het nodig zijn het maximale vermogen van het apparaat te wijzigen.

Door de twee rechterpennen kort te overbruggen (zie afbeelding), b.v. met een geïsoleerde schroevendraaier (EN 60900) keert het apparaat terug naar de afleverstatus. Alle parameters worden teruggezet naar de fabrieksinstelling en het verwarmen wordt geblokkeerd. Op de display wordt het menu voor de taalinstelling weergegeven. Na het selecteren van de gewenste taal wordt de vermogensinstelling weergegeven tot het maximale vermogen van het apparaat ingesteld is. Deze toestand blijft bij het uitschakelen van de stroomtoevoer behouden.

### Douchegebruik

Als de doorstroomwaterverwarmer wordt gebruikt om een douche van water te voorzien, moet de watertemperatuur worden begrensd tot 55 °C. De grenswaarde voor de temperatuur dient bij de inbedrijfstelling en na overleg met de klant op maximaal 55 °C ingesteld te worden. Het vergrendelingsfunctie dient geactiveerd te worden.

Wanneer er voorverwarmt water gebruikt wordt moet ook deze temperatuur standaard op 55 °C worden begrensd.



### Vergrendelingsfunctie

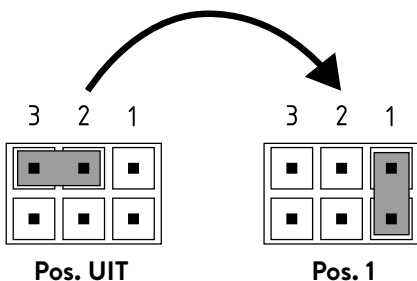
De werking van het apparaat kan worden beperkt.

#### Activering van de vergrendelingsfunctie

1. Stel de gewenste parameter in het instellingenmenu in (zie online in de gebruiksinstructies, hoofdstuk »Instellingen«, paragraaf “Temperatuurlimiet” en / of “Belasting afwerpen”).
2. Koppel het apparaat los van het lichtnet (bijv. Door de zekeringen uit te schakelen).
3. Verwijder de brug van de vermogenselektronica en verplaats deze naar positie “1” (zie afbeelding).
4. Schakel het apparaat weer in.

#### Schakel de vergrendelingsfunctie uit

1. Koppel het apparaat los van het lichtnet (schakel de zekeringen uit).
2. Verwijder de brug van de vermogenselektronica en verplaats deze naar de positie “UIT” (zie afbeelding).
3. Schakel het apparaat weer in.

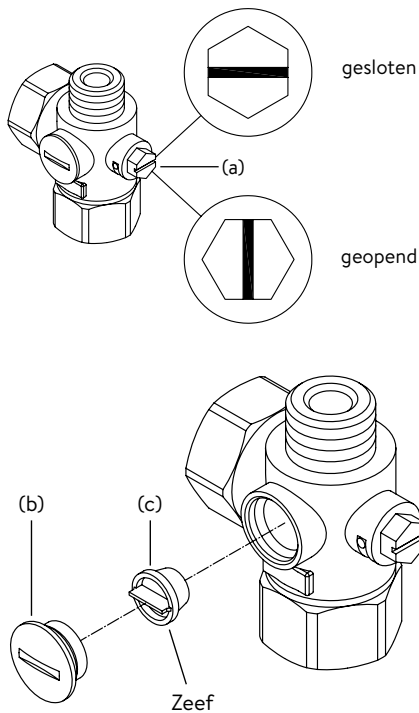


## 8. Onderhoudswerkzaamheden

Onderhoudswerkzaamheden mogen alleen door een erkende vakman worden uitgevoerd.

### Reiniging en vervanging van de filterzeef in het aansluitstuk

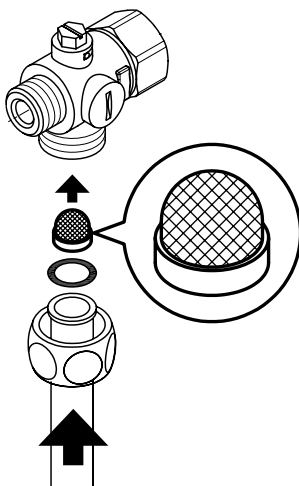
Het koudwateraansluitstuk van de doorstroomwaterverwarmer is uitgerust met een geïntegreerde afsluitklep en een zeef. Door verontreiniging van de zeef kan het warmwatervermogen worden gereduceerd. In dit geval dient de reiniging resp. vervanging van de zeef als volgt uitgevoerd te worden:



1. De doorstroomwaterverwarmer via de zekeringen spanningsloos schakelen en tegen ongewenst opnieuw inschakelen beveiligen.
2. Open het apparaat door de ring naar beneden te trekken, de schroef eronder los te draaien en de kap te verwijderen.
3. De afsluitklep in het koudwateraansluitstuk (a) dichtdraaien (positie "gesloten").
4. Draai de sluitschroef (b) uit het koudwateraansluitstuk en verwijder de zeef (c).  
Opmerking: Resterend water kan uitlekken.
5. De zeef kan vervolgens gereinigd of vervangen worden.
6. Na het plaatsen van de schone zeef dient de afsluitschroef vastgedraaid te worden.
7. De afsluitklep in het koudwateraansluitstuk langzaam weer opendraaien (positie "geopend"). Zorg ervoor dat er geen lekken zijn.
8. Het apparaat ontluften door de bijbehorende warmwaterkraan meerdere keren langzaam te openen en te sluiten tot geen lucht meer uit de leiding uittreedt.
9. De kap van het apparaat weer plaatsen. Vervolgens dient de spanning via de zekeringen ingeschakeld te worden.

### Reiniging en vervanging van de filterzeef bij montage aan de wand

De koudwateraansluiting van de doorstroomwaterverwarmer is uitgerust met een zeef. Door verontreiniging van de zeef kan het warmwatervermogen worden gereduceerd. In dit geval dient de reiniging resp. vervanging van de zeef als volgt uitgevoerd te worden:



1. De doorstroomwaterverwarmer via de zekeringen spanningsloos schakelen en tegen ongewenst opnieuw inschakelen beveiligen.
2. De afsluitklep in de aanvoerleiding sluiten.
3. Open het apparaat door het deksel naar beneden te trekken, de schroef eronder los te draaien en de kap te verwijderen.
4. De aanvoerbus van het wateraansluitstuk losmaken. Opmerking: Resterend water kan uitlekken.
5. De zeef kan vervolgens gereinigd of vervangen worden.
6. Na de montage van de schone zeef dient de aanvoerbus weer op het wateraansluitstuk geschroefd te worden.
7. De afsluitklep in de aanvoerleiding langzaam openen. Zorg ervoor dat er geen lekken zijn.
8. Het apparaat ontluften door de bijbehorende warmwaterkraan meerdere keren langzaam te openen en te sluiten tot geen lucht meer uit de leiding uittreedt.
9. De kap van het apparaat weer plaatsen. Vervolgens dient de spanning via de zekeringen ingeschakeld te worden.

**Manual de instruções**

1. Descrição do dispositivo.....	81
2. Meio ambiente e reciclagem.....	81
3. Utilização.....	82
Ecrã principal.....	82
Menu principal.....	83
Estatística “Statistics”.....	83
Definições “Settings”.....	83
Utilizador “User”.....	85
Informações “Info”.....	85
Reaquecimento.....	85
Conselho para a economia de energia.....	85
Purgar depois dos trabalhos de manutenção.....	85
Limpeza e manutenção.....	85
4. Resolução de problemas e assistência a clientes.....	86
5. Ficha de produto em conformidade com as diretivas EU - 812/2013 814/2013.....	87

**Instruções de montagem**

1. Visão geral.....	88
2. Dados técnicos.....	89
3. Dimensões.....	89
4. Instalação.....	90
Local de montagem.....	90
Acessórios de montagem.....	90
Montar o suporte de parede.....	91
Instalação dos conectores.....	91
Montagem do aparelho.....	92
5. Montagem saliente.....	93
6. Ligação elétrica.....	94
Diagrama elétrico.....	94
Requisitos arquitetónicos.....	94
Vista inferior da ligação elétrica.....	95
7. Utilização pela primeira vez.....	96
Comutação de energia.....	96
Ligar novamente.....	97
Aplicação no chuveiro.....	97
Bloqueio.....	97
8. Trabalhos de manutenção.....	98
Limpeza e substituição da tela do filtro na peça de conexão para montagem embutida.....	98
Limpeza e substituição do filtro para montagem em superfície.....	98

**Os documentos fornecidos com o dispositivo devem ser cuidadosamente conservados.**

**Registo do dispositivo**

Registe o seu dispositivo online no nosso web site e aproveite os nossos serviços ao abrigo da garantia.

Os seus dados completos ajudam o nosso serviço de clientes a tratar da sua unidade o mais rapidamente possível.

Para o registo online siga a hiperligação abaixo ou utilize o código QR com o seu Smartphone ou Tablet.

<https://partner.clage.com/en/service/device-registration/>



# Manual de instruções

**Nota: As instruções de segurança juntas devem ser lidas com atenção e na íntegra antes da instalação, da colocação em funcionamento e utilização e devem ser cumpridas durante o restante procedimento, assim como durante a utilização!**

## 1. Descrição do dispositivo



O aquecedor instantâneo E-Confort DEX12 Next é um aquecedor instantâneo de regulação eletrônica, com um visor E-Paper gráfico e botões sensíveis ao toque para um abastecimento de água quente confortável e econômico de uma ou várias torneira(s).

O sistema eletrônico regula o consumo de potência consoante a temperatura de saída da água escolhida, a temperatura de admissão e o caudal para atingir a temperatura regulada com precisão e a manter constante em caso de oscilações da pressão. A temperatura de saída desejada pode ser definida através dos botões sensíveis ao toque entre 20 °C e 60 °C e a temperatura pode ser consultada no visor E-Paper.

O DEX12 Next dispõe de um menu intuitivo onde se pode criar diferentes menus de utilizador e consultar os dados reunidos.

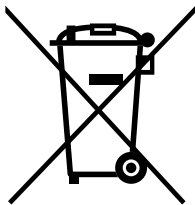
A temperatura de admissão pode chegar a 70 °C, permitindo também o funcionamento com água pré-aquecida, p. ex. em unidades fotovoltaicas.

**O esquentador instantâneo liga-se automaticamente logo que abrir a torneira de água quente. O aparelho desliga-se automaticamente de novo quando fecha a torneira. O funcionamento do aquecedor instantâneo pode ser regulado diretamente no dispositivo ou através de um controlo remoto opcional.**

## 2. Meio ambiente e reciclagem

Este produto foi elaborado de acordo com a meta de neutralidade climática em conformidade com os âmbitos 1 + 2. Recomendamos o benefício de corrente 100% ecológica para manter o funcionamento igualmente neutro em termos climáticos.

**Eliminação do material de transporte e de embalagem:** O produto encontra-se cuidadosamente embalado para que o transporte decorra sem problemas. A eliminação do material de transporte é feita através do instalador ou do representante. Separe os materiais da embalagem e reponha-os no circuito de reciclagem através de um sistema duplo da Alemanha.



**Eliminação de aparelhos velhos:** O seu produto contém materiais e componentes de qualidade, reutilizáveis. Os produtos identificados com o símbolo que representa um contentor do lixo com um risco em cima devem ser descartados em separado do lixo doméstico no final da sua vida útil. Entregue-nos esse aparelho a nós, fabricante, ou entregue num ponto de recolha para reintroduzir os dispositivos eletrônicos usados de novo no circuito de reciclagem. Esta eliminação correta protege o meio ambiente e previne potenciais efeitos nocivos para seres humanos e meio ambiente derivados de um manuseamento indevido dos aparelhos em final de vida útil. Pode consultar informações mais detalhadas sobre a eliminação junto dos pontos de recolha mais próximos ou na central de reciclagem, ou junto do seu município.

**Clientes:** Quando desejar eliminar dispositivos eletrônicos, entre por favor em contacto com o seu agente ou fornecedor. Eles disponibilizar-lhe-ão mais informação.

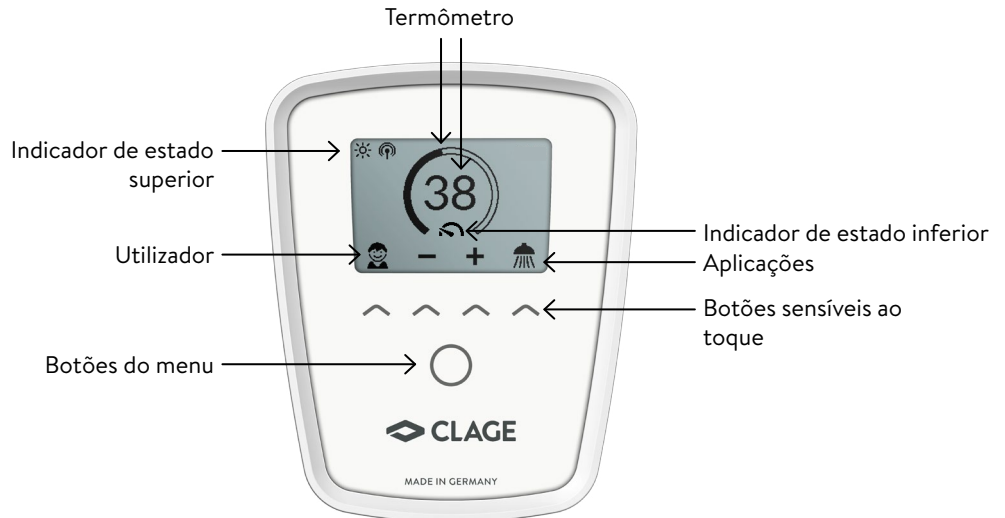
No caso de eliminação fora da Alemanha, cumpra as regras e legislação locais.

### 3. Utilização

#### Ecrã principal

O visor E-Paper passa automaticamente, ao fim de aprox. 60 segundos sem atividade, para o ecrã principal.

Tocando simplesmente num dos botões sensíveis ao toque pode seleccionar variados perfis de utilizador e aplicações ou alterar a temperatura.



#### Termômetro

O anel graduado preenche-se à medida que se definem temperaturas mais elevadas. Adicionalmente, a temperatura real é apresentada em °C no centro do visor.

#### Regulação da temperatura

A temperatura desejada pode ser seleccionada, entre 20 °C e 60 °C, através dos dois botões sensíveis ao toque. Tocando uma vez altera-se a temperatura 1 °C, no nível de conforto, entre 35 °C e 43 °C altera-se 0,5 °C por cada toque. Se a temperatura for definida abaixo de 20 °C, é apresentado o símbolo — no indicador da temperatura e o dispositivo desliga a função de aquecimento.

#### Seleção do utilizador

Podem ser configurados 4 perfis de utilizador. Cada utilizador tem a possibilidade de guardar a sua temperatura favorita para as diferentes utilizações no respetivo perfil. Os perfis de utilizadores podem ser apresentados tocando no botão sensível ao toque esquerdo e depois podem ser seleccionados através do botão correspondente de entre os vários perfis (consulte a individualização do perfil na secção “Utilizador”).

#### Aplicações

Aqui podem ser seleccionadas utilizações predefinidas. Tocando no botão sensível ao toque, sob a indicação, abre as opções. Toque no botão sensível ao toque numa das utilizações para a ativar.

As utilizações encontram-se definidas de origem para as seguintes temperaturas:

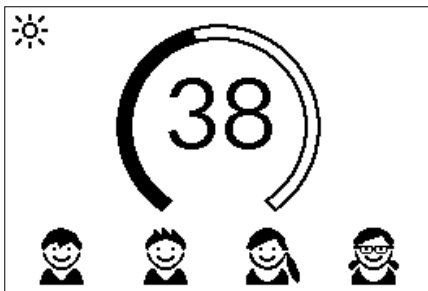
🧼 Lavar as mãos = 35 °C, 🚿 Duche = 38 °C, 🛀 Imersão = 40 °C,

☕ Água quente = 48 °C.

Para memorizar temperaturas específicas, selecione uma utilização e regule a temperatura desejada. Em seguida toque e mantenha o dedo no botão sensível ao toque junto do seu perfil ou da utilização durante dois segundos.

#### Indicador de estado superior





- 🔒 Bloqueio ativo (PIN)
- ☀️ A temperatura de admissão encontra-se acima do valor real (aparelho não aquece)
- 📶 A opção de comando remoto ou HomeServer encontra-se instalada. O dispositivo pode ser comandado remotamente.

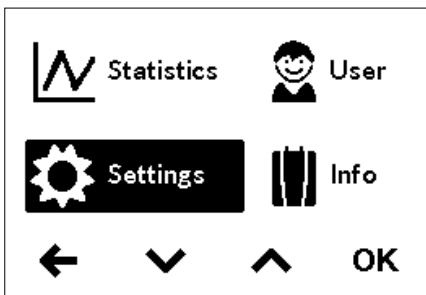


## 3. Utilização

**Indicador de estado inferior**

Área de visualização de funções que exigem a confirmação do utilizador ou que são mais significativas em uso.



-  Manutenção: O dispositivo detetou um erro. Consulte mais informações no menu principal em »Informações«.
- MAX  Temperatura máxima alcançada: Não é possível aumentar a temperatura porque foi alcançado o limite de temperatura. O limite de temperatura pode ser alterado no menu principal, em “Definições”.
-  Aquecimento ativado: O símbolo surge assim que a água é aquecida através do dispositivo.
-  Limite de potência: A potência do dispositivo não é suficiente para aquecer o caudal de água quente atual à temperatura desejada. Reduza o caudal de água quente na torneira.


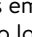
**Menu principal**

Através dos botões do menu consegue abrir o menu principal. Todos os menus de funções e valores em memória do dispositivo podem ser selecionados aqui.


**Estatística “Statistics”**

Nas estatísticas são armazenados os dados de consumo e utilização do dispositivo e apresentados graficamente:

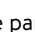
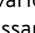
-  Consumo de água
-  Consumo de energia
- $\Sigma$  Custos totais do consumo

Selecionando  ou  pode percorrer os vários espaços de tempo. Os consumos são apresentados em diagramas ao longo de um espaço de tempo da última utilização da torneira ou ao longo do consumo total.

**Nota: Os dados do consumo e utilização não são adequados para faturação.**

Consumption last tapping	
$\Sigma$ 0.52 €	Duration 2m30s
Water 65.4 l	
Power 0.9 kWh	

**Definições “Settings”**

Este menu serve para criar a configuração básica do dispositivo. Selecionando  ou  percorra os vários pontos do menu e tocando em “OK” pode alterar diretamente definições ou passar aos submenus.


**Unidade de temperatura “Temperature Unit”:** Estabelecido em °C.

**Idioma “Language”:** Seleção do idioma dos menus.

**Som “Sound”:** Ativar/desativar sinais operacionais.

**Nota: Sinais de alarme e toque de aviso não podem ser desativados.**

**Moeda “Currency”:** Seleção de um símbolo de moeda.

	Temperature Limit	60.0 °C
	Operation Lock	OFF
	Electr. Tariff (€/kWh)	0.28€
	Water Tariff (€/m <sup>3</sup> )	4.00€
	Load Shedding	0

**Limites de temperatura “Temperature Limit”:** Os limites de temperatura podem ser ativados/desativados neste menu e pode-se limitar a temperatura máxima da água quente a um valor desejado dentro do nível de regulação da temperatura.

**Nota: Quando o aquecedor instantâneo abastece um chuveiro, durante a instalação do dispositivo fica limitada a temperatura máxima e só pode ser alterada abaixo deste valor. O limite de temperatura não pode ser completamente desativado neste caso.**

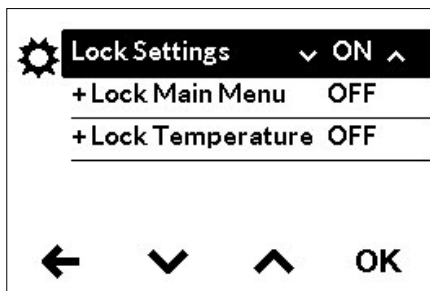
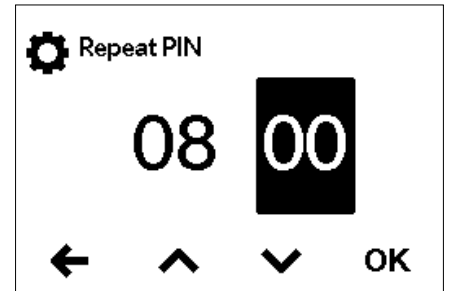
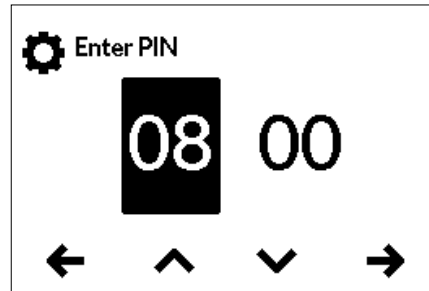
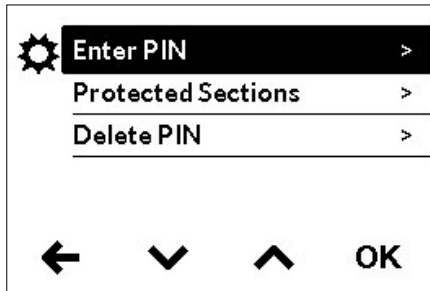
## 3. Utilização

**Bloqueio “Operation Lock”:** Proteja as suas configurações com um PIN de quatro algarismos.

**Nota:** O bloqueio só pode ser desativado com o PIN correto em “Áreas protegidas” ou através de “Eliminar PIN”. Se tiver esquecido o seu PIN, contacte a assistência de clientes.

Introduzir o PIN: Com  $\wedge$  ou  $\vee$  pode seleccionar os número 00 a 99. Para passar para o número seguinte ou anterior, seleccione  $\leftarrow$  ou  $\rightarrow$ . A seleção dos número é confirmada através do toque em  $\rightarrow$ . Em seguida é necessário tornar a introduzir o PIN de segurança e confirmar om »OK«.

Se as duas introduções coincidem, passa para a secção ”Áreas protegidas”.



Áreas protegidas “Protected Sections”: Seleccione a Área para bloquear com um PIN.

- Lock Settings: Fica automaticamente ativo assim que é gerado um PIN. O utilizador só consegue entrar no menu de definições com o PIN. Desativar elimina o PIN vigente.
- + Lock Main Menu: O utilizador só consegue entrar no menu principal com o PIN
- + Lock Temperature: A temperatura de saída da água é definida ao valor atual e só pode ser alterada com o PIN. Perfil de utilizador, aplicações e modo Eco também só podem ser alterados com PIN.

**Preço da energia (moeda/kWh):** Introduzir o preço da energia do respetivo fornecedor.

**Preço da água (moeda/m<sup>3</sup>):** Introduzir o preço da água do respetivo abastecedor.

**Limitação de carga (Modo perito) “Load Shedding (Expert Mode)”:** Sem função.

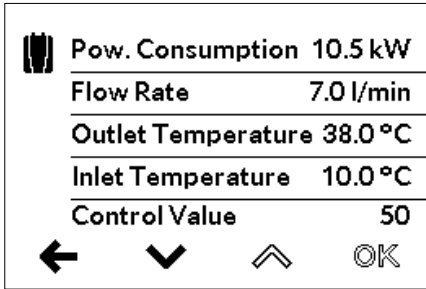
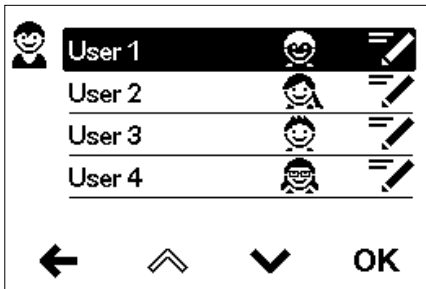
**Definições de fábrica “Factory Settings”:** Pode repor todas as definições para o estado original. O bloqueio de temperatura para duche assim como a configuração de limitação de carga não podem ser repostos.

**Nota:** Todos os perfis de utilizador individualizados, assim como preços de energia e água introduzidos, serão apagados.

**Eliminar estatísticas “Delete Statistics”:** Com esta função pode eliminar todos os dados estatísticos recolhidos até ao momento. Os dados estatísticos eliminados não podem ser recuperados.



### 3. Utilização



#### Utilizador “User”

Em cada um dos quatro perfis de utilizador pode ser instalada uma imagem de perfil. A imagem de perfil é apresentada no ecrã principal.

No controlo principal, cada utilizador pode introduzir e guardar as temperaturas favoritas para as várias utilizações.

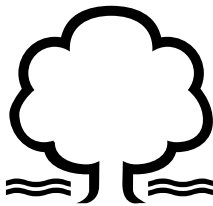
#### Informações “Info”

Segue-se uma lista dos valores e parâmetros do dispositivo. Através dos botões sensíveis ao toque é possível percorrer as seguintes indicações.

#### Reaquecimento

No caso de funcionamento com água pré-aquecida (p. ex. com instalações fotovoltaicas) é necessário impedir que a temperatura de admissão não ultrapasse os 70 °C.

No caso de funcionamento com água pré-aquecida, se a temperatura ultrapassar o valor pré-seleccionado, não será aplicada qualquer energia. No controlo principal é apresentado o símbolo ☀.



#### Conselho para a economia de energia

Regule a temperatura desejada no aparelho e só abra a torneira de água quente. Se a temperatura da água estiver demasiado elevada não adicione água fria, mas memorize uma temperatura mais baixa no aparelho. Se adicionar água fria a água já aquecida é arrefecida novamente e perde-se energia valiosa. A água fria adicionada na torneira não é controlada pela parte eletrónica, não sendo, por isso, garantida a temperatura constante.



#### Purgar depois dos trabalhos de manutenção

O esquentador instantâneo está equipado com um reconhecimento automático das bolhas de ar que evita que inadvertidamente funcione “em seco”. O aparelho tem que ser purgado antes da sua primeira utilização, apesar disto. Depois de qualquer esvaziamento (por exemplo após trabalhos no sistema de canalização, se existir um risco de congelamento ou após trabalhos de reparação no aparelho), o aparelho tem que ser novamente purgado antes da sua reutilização.

1. Desligue o esquentador instantâneo da rede: Desligue o disjuntor de corte.
2. Desaparafuse o regulador de jato no encaixe de descarga e abra primeiro a válvula da torneira de água fria para limpar a linha de água e evitar a contaminação do aparelho ou do regulador de jato.
3. Em seguida, abra e feche a torneira de água quente várias vezes até que já não exista mais ar na tubagem e que o esquentador se encontre isento de ar.
4. Só nesta altura se poderá ligar de novo o esquentador instantâneo à corrente elétrica e inserir o regulador de jato.
5. O aparelho ativa o aquecimento depois de aproximadamente 10 segundos de fluxo contínuo de água.

#### Limpeza e manutenção

- As superfícies de plástico e as válvulas sanitárias devem ser limpas apenas com um pano húmido. Não usar agentes de limpeza abrasivos ou à base de cloro ou solventes.
- Para obter um bom fluxo de água, os acessórios de saída (p. ex. regulador de fluxo, chuveiro de mão...) devem ser desenroscados e limpos em intervalos regulares. Os componentes elétricos e hidráulicos devem ser controlados a cada três anos por uma empresa especializada autorizada, a fim de que o funcionamento impecável e a segurança operacional do aparelho estejam sempre garantidos.

## 4. Resolução de problemas e assistência a clientes



**As reparações devem unicamente ser efetuadas por empresas profissionais autorizadas.**

**Se não for possível eliminar um erro no seu aparelho com esta tabela, dirija-se por favor ao serviço de assistência técnica central da CLAGE. Tenha os dados da etiqueta do aparelho à disposição!**

#### Indimante II – Equipamentos e Sistemas para Fluidos, S.A.

Rua Amadeu Costa, It 24  
Zona Industrial da Maia I – Sector II  
Gemunde  
4475-191 Maia  
Portugal

Tel: +351 229 43 89 80  
Fax: +351 229 43 89 89  
E-Mail: geral@indimante.pt  
www.indimante.pt



#### CLAGE GmbH

Serviço de assistência técnica

Pirolweg 4  
21337 Lüneburg  
Alemanha

Tel.: +49 4131 8901-400  
E-mail: service@clage.de

O seu esquentador instantâneo foi fabricado cuidadosamente, e controlado várias vezes antes de ser expedido. Quando ocorrem problemas, estes devem-se, muitas vezes a pequenos detalhes. Desligue e ligue novamente primeiro o disjuntor de corte para “repor” a parte eletrónica. Verifique a seguir se consegue eliminar o problema com a ajuda da seguinte tabela. Evita assim custos com a deslocação desnecessária do serviço de assistência técnica.

DEX12 Next		
Problema	Causa	Ajuda
A água permanece fria, o visor mostra o ecrã “Falha de corrente” 	Disjuntor saltou	Mudar o fusível ou voltar a ligar
	Pressostato ativado	Informar a assistência de clientes
A água permanece fria, no visor é apresentado o símbolo de manutenção 	O dispositivo identificou uma avaria	Desligar e tornar a ligar os fusíveis. Quando a mensagem de erro persiste, informe a assistência de clientes
Caudal de água quente enfraquece	Torneira suja ou com calcário	Limpar regulador do jato, cabeça do chuveiro e crivo
	Crivo do filtro de admissão sujo ou com calcário	Mandar limpar o crivo do filtro pela assistência de clientes
A temperatura selecionada não é atingida	Atingido o limite de potência	Reduzir o caudal de água quente na torneira
	Existe mistura de água fria na torneira	Ligar apenas a água quente, regular a temperatura para o consumo, verificar a temperatura de saída
Os botões sensíveis ao toque não reagem corretamente	O vidro do visor está húmido	Secar o visor com uma toalha macia

## 5. Ficha de produto em conformidade com as diretrizes EU - 812/2013 814/2013

a	b		c	d	e	f	h	i
	b.1	b.2						
CLAGE	DEX12 Next	5E-115G-3D	XS	A	$\eta_{WH}$ %	AEC kWh	°C	$L_{WA}$ dB(A)
					39	472	60	15

## Explicações

a	Nome ou marca registada
b.1	Designação do aparelho
b.2	Tipo de aparelho
c	Perfil de carga
d	Classe de eficiência energética do aquecimento de água
e	Eficiência energética do aquecimento de água
f	Consumo anual
g	Perfil de carga alternativo, a eficiência energética do aquecimento de água correspondente e o consumo anual correspondente, se disponível
h	Ajustes de temperatura do regulador da temperatura do aquecimento de água
i	Nível de potência sonora no interior

## Indicações adicionais



Precauções a tomar durante a montagem, colocação em funcionamento, utilização e manutenção do aquecimento de água encontram-se nas instruções de utilização e montagem.



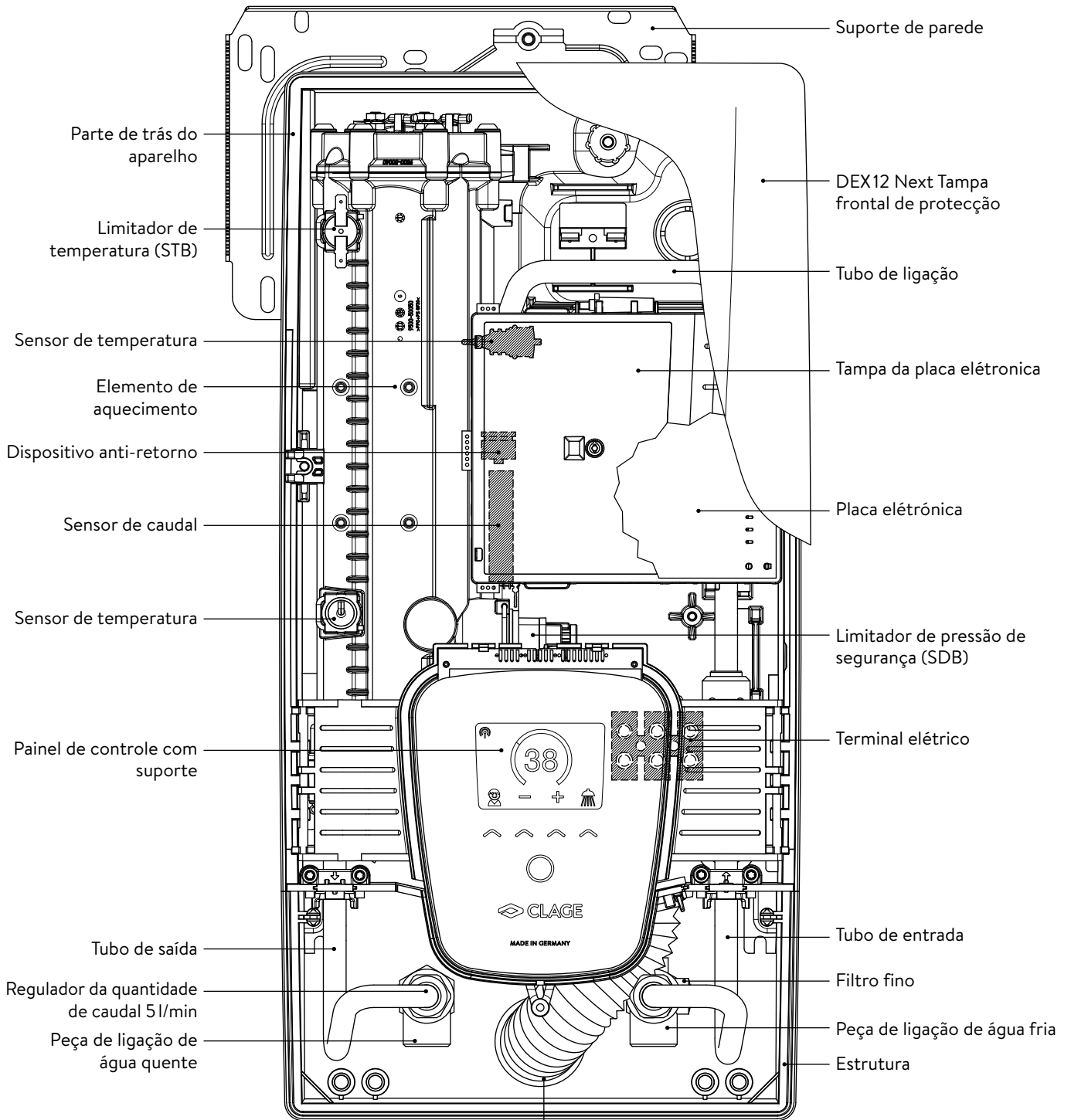
Todos os dados foram calculados com base na definição das diretivas europeias. Divergências com informações do produto, referidas num outro local, têm como base diferentes condições de teste.

O consumo foi calculado por procedimento padronizado conforme as prescrições da UE. O consumo real do aparelho depende de cada utilização.

# Instruções de montagem

## 1. Visão geral

PT






Bico de enroscar  
1/2 polegada



Vedante passagem  
cabo eléctrico

Proteção contra respingos de água

## 2. Dados técnicos

Tipo	DEX12 Next	
Eficiência energética classe	A *)	
Potência nominal (corrente nominal)	8,8 kW..11,5 kW (38 A..50 A)	
Potência seleccionada (corrente seleccionada) @ 220 V	8,1 kW (36,6 A)	10,5 kW (47,8 A)
@ 230 V	8,8 kW (38,3 A)	11,5 kW (50,0 A)
@ 240 V	9,6 kW (39,9 A)	12,5 kW (52,2 A)
Ligação à corrente eléctrica	1/N/PE 220 V .. 230 V .. 240 V	
Secção transversal mínima do condutor	10,0 mm <sup>2</sup>	
Capacidade de água quente (l/min) máx. com $\Delta t = 28$ K	4,5	5,9 <sup>1)</sup>
máx. com $\Delta t = 38$ K	3,3	4,3
Conteúdo nominal	0,4 l	
Sobrepresão nominal	1,0 MPa (10 bar)	
Tipo de ligação	resistente à pressão / sem pressão	
Sistema de aquecimento	Fio nu IES®	
Sector de emprego com 15 °C: Reóstato hidráulico especial Condutibilidade eléctrica especial	≥ 1100 Ωcm ≤ 90 mS/m	
Temperatura de entrada	≤ 70 °C	
Fluxo de activação – fluxo máximo	1,5 l/min – 5,0 <sup>2)</sup>	
Perda de pressão	0,08 bar com 1,5 l/min 1,3 bar com 9,0 l/min <sup>3)</sup>	
Sector de regulação da temperatura	20 – 60 °C	
Ligações do sistema de água	G ½ polegada	
Peso (com enchimento de água)	4,2 kg	
Classe de protecção segundo VDE	I	
Tipo de protecção / Segurança	   <b>IP25 CE</b>	

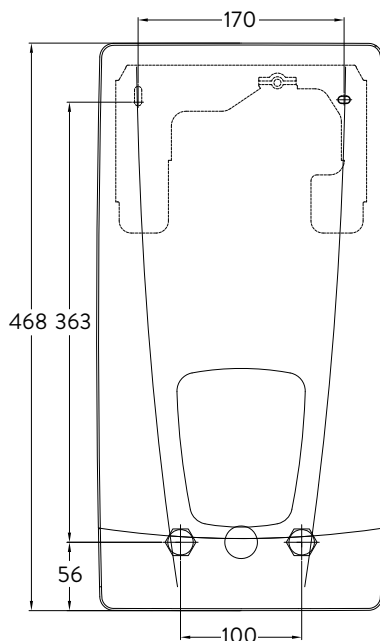
\*) A declaração encontra-se em conformidade com a diretiva da UE nº 812/2013

1) Água misturada

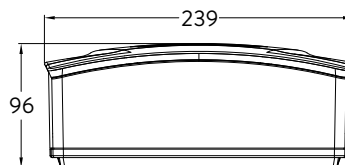
2) Caudal limitado para atingir um ótimo aumento da temperatura

3) Sem regulador da quantidade de caudal

## 3. Dimensões



Dimensões em mm



## 4. Instalação

CLAGE

Lüneburg

DIN 4109  
PA-IX 16951/I

MPA NRW.

Foi emitido para este aparelho um certificado geral de inspeção de construção, com base nos regulamentos de construção nacionais, para demonstrar a sua usabilidade em relação ao comportamento do ruído.

A ter em conta:

- p. ex. VDE 0100
- EN 806
- Regulamentos das empresas locais de abastecimento de energia e de água
- Especificações técnicas e indicações na etiqueta
- O uso exclusivo de ferramenta apropriada e não danificada

## Local de montagem

- Instalar sempre o aparelho num local protegido contra gelo e geada. O aparelho nunca deve ser exposto ao gelo e à geada.
- O aparelho destina-se à montagem na parede e deve ser instalado verticalmente, com as conexões de água na parte inferior ou em alternativa transversalmente com ligações de água à esquerda.
- O aparelho corresponde ao tipo de protecção IP25 e pode ser instalado na área de protecção 1 de acordo com VDE 0100 parte 701 (IEC 60364-7).
- A distância entre o esquentador instantâneo e a torneira deveria ser pequena para evitar perdas de calor.
- O aparelho tem que estar acessível para eventual manutenção.
- Tubos plásticos só devem ser utilizados quando obedecem a DIN 16893, série 2.
- A resistência específica da água tem que ser de pelo menos  $1100 \Omega \text{ cm}$  com  $15^\circ\text{C}$ . A informação sobre resistência específica da água pode ser obtida através da empresa de abastecimento de água.

## Acessórios de montagem

Para instalações em condições difíceis, encontram-se disponíveis os seguintes acessórios de montagem:

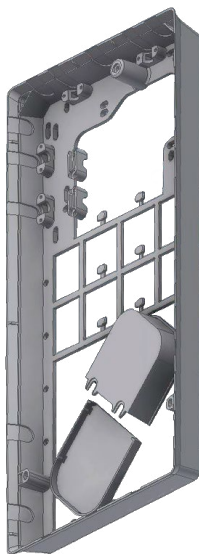
## Kit de montagem RDX 3

(Art. Nr. 36100)

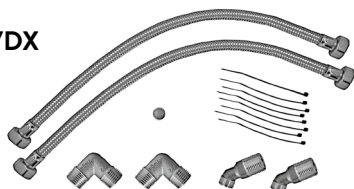
Com ajuda desta estrutura de montagem é possível montar o aquecedor instantâneo quando a ligação elétrica sai da parede num ponto qualquer sob o dispositivo.

**Com a utilização da estrutura de montagem a classe de protecção IP passa de IP25 para IP24.**

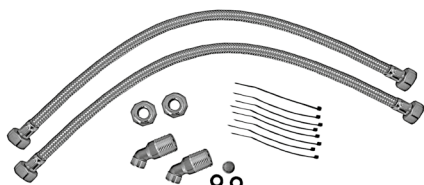
RDX 3



VDX



UDX



## Kit de extensão VDX

(Art.-Nr. 34120) – O RDX / RDX 3 é necessário! –

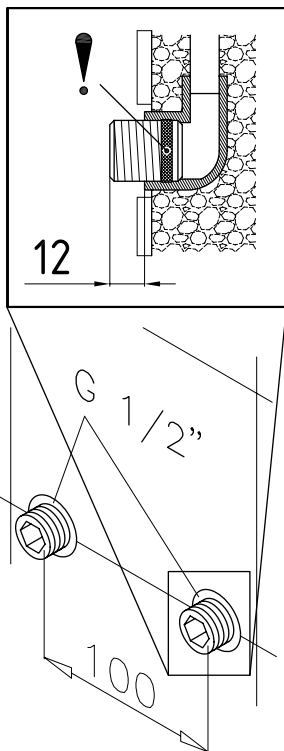
Com a ajuda deste kit de montagem, o esquentador de água pode ser instalado caso as ligações de água aparecerem deslocadas ou trocadas da parede para o aparelho. A ligação elétrica pode ser instalada em qualquer local sob o aparelho ou na superfície.

## Kit de extensão UDX

(Art.-Nr. 34110) – O RDX / RDX 3 é necessário! –

Com a ajuda deste kit de montagem, o esquentador de água pode ser instalado caso as ligações de água aparecerem acima do aparelho. A ligação elétrica pode sair da parede de qualquer ponto sob o aparelho ou na superfície.

## 4. Instalação

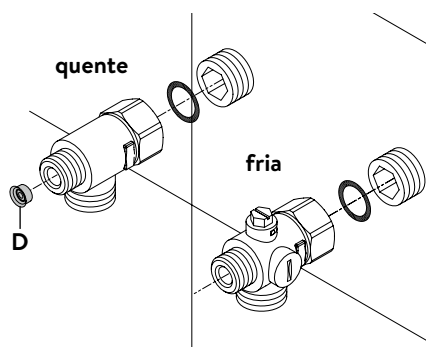
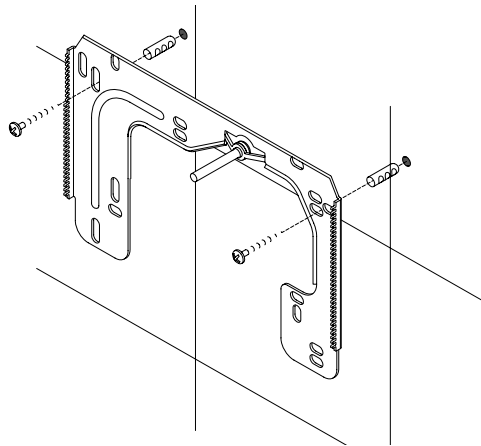


### Montar o suporte de parede

Nota: Se instalar este esquentador substituindo um modelo convencional diferente, em regra, nenhum novo orifício necessita ser perfurado para o suporte da parede; o ponto 2 é então omitido.

**Limpar cuidadosamente as linhas de abastecimento de água antes de efetuar a instalação, para retirar a sujidade das tubagens.**

1. Usando uma chave de parafusos hexagonal de 12 mm aparafuse as uniões nas duas conexões da parede. As vedações devem ser totalmente ferradas na rosca. O excesso de união deve ser de pelo menos 12 – 14 mm após o aperto.
2. Fixe o modelo de montagem fornecido na parede e alinhe-o para que os orifícios no modelo se encaixem nos conectores. Marque os furos de acordo com o modelo e perfure-os com uma broca de 6 mm. Insira as cavilhas fornecidas.
3. Abra o dispositivo. Afaste o diafragma para baixo e solte o parafuso de tampa central.
4. Solte a porca serrilhada do suporte de parede, retire o suporte de parede e aparafuse o suporte de parede à parede. Desnivelamentos entre azulejos ou irregularidades até 30 mm podem ser compensados com as buchas distanciadoras fornecidas. As buchas distanciadoras são montadas entre a parede e o suporte de parede.

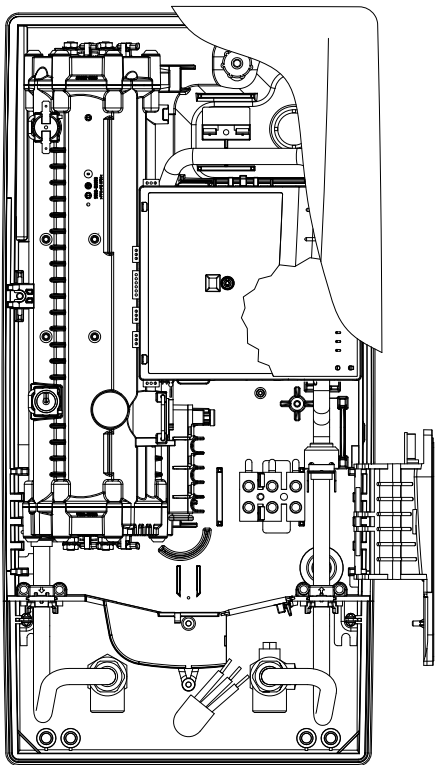


### Instalação dos conectores

Nota: aperte as uniões moderadamente para obter o aperto necessário sem danificar os encaixes ou a tubagem.

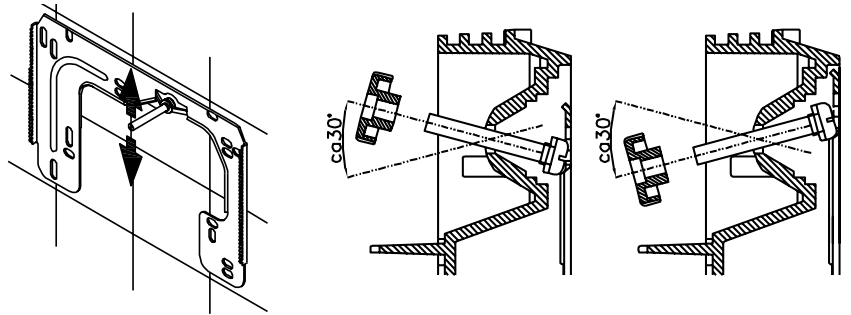
- Aparafuse o tubo de água fria com a porca de união e a vedação de ½ polegada como mostrado na ilustração, na ligação de água fria.
- Aparafuse o tubo de água quente com a porca de união e a vedação de ½ polegada para a ligação de água quente.
- Put the water flow reducer “D” into the hot water connection piece.

## 4. Instalação

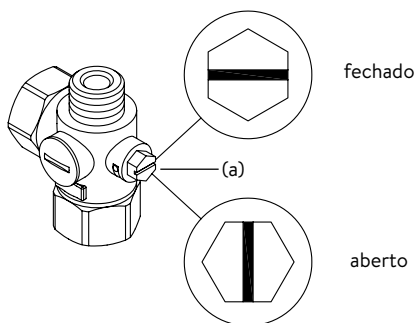


## Montagem do aparelho

1. Coloque o esquentador no suporte da parede, de modo a que as hastes roscadas do suporte da parede encaixem no orifício pretendido do aparelho. Com uma flexão cuidadosa da haste roscada do suporte de parede, podem ser feitas pequenas correções, se necessário. No entanto, os cabos de ligação de água do aparelho devem ser aparafusados sem aplicação de força.
2. Aparafuse a porca de plástico na haste roscada do suporte de parede.
3. Aparafuse as duas porcas de união de  $\frac{3}{8}$  polegadas das linhas de ligação de água da unidade, cada uma com a vedação de  $\frac{3}{8}$  polegadas, nas peças de ligação instaladas.

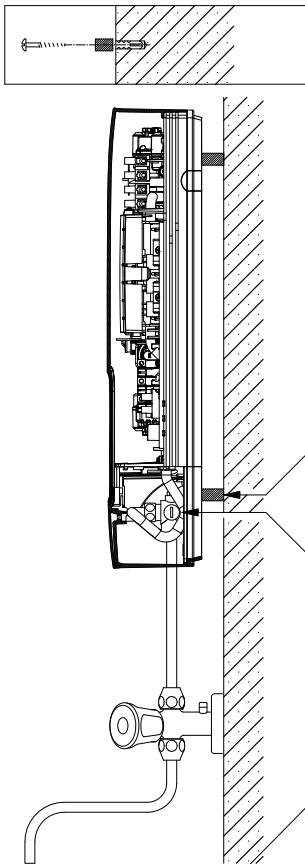


4. Abra o fornecimento de água e gire a válvula de corte (a) na ligação de água fria (posição "aberto"). Verificar todas as ligações quanto a fugas.
5. Abra e feche várias vezes a respetiva torneira de água quente até que já não saia ar da tubagem e que o esquentador instantâneo se encontre isento de ar.





## 5. Montagem saliente



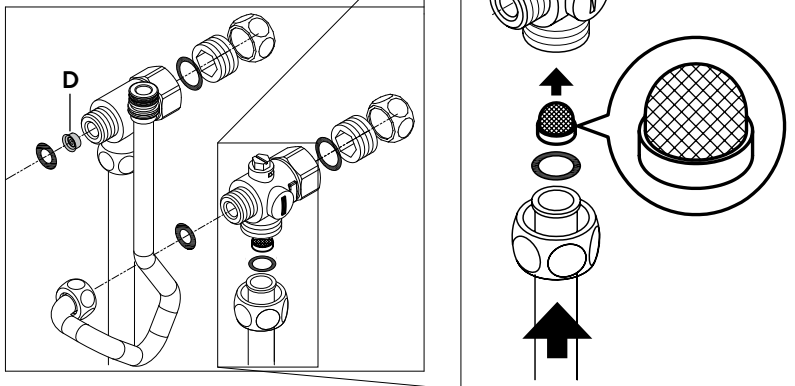
**Nota: aperte as porcas de união moderadamente para obter o aperto necessário sem danificar os encaixes ou a tubagem.**

Para montagem em superfície, aparafuse as duas uniões de ½ polegada e os vedantes de ½ polegada com as porcas de união ½ polegada do tubo de água quente e água fria. As duas tampas cegas de ½ polegada nas saídas laterais do tubo de água quente e fria devem ser desmontadas e aparafusadas na extremidade aberta da união. Inserir o regulador do caudal "D" na peça de ligação da água quente. As peças de ligação da água quente e fria são então enroscadas com a junta de ¾ de polegada à porca de bucha de ¾ de polegada do tubo de admissão do dispositivo e do tubo de escoamento.

Para montagem em superfície, recomenda-se montar o dispositivo a uma distância como a ilustrada no desenho, usando os espaçadores fornecidos. Tenha em atenção que os dois orifícios de fixação perto das ligações de tubo inferiores também são usados.

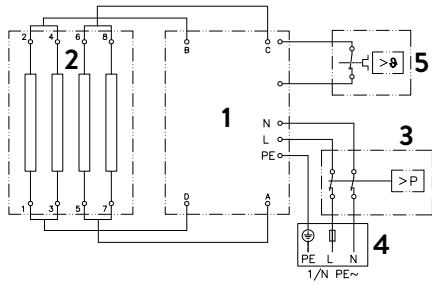
As flanges dos tubos devem ser aparafusadas nas saídas laterais de ½ polegada das ligações de água quente e fria com porcas de ½ polegada e vedações de ½ polegada. Finalmente, os buracos necessários para os tubos devem ser quebradas na carcaça com um objeto contundente.

**Em montagem superfície observe o seguinte: Insira o filtro na peça de conexão de água fria!**



## 6. Ligação elétrica

### Diagrama elétrico



1. Parte electrónica
2. Elemento de aquecimento
3. Limitador da pressão de segurança SDB
4. Ripa de aperto
5. Limitador da temperatura de segurança STB

Só pelo profissional autorizado!

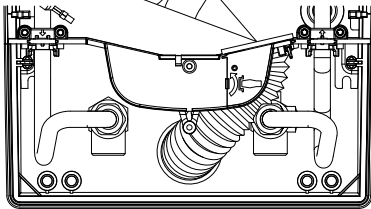
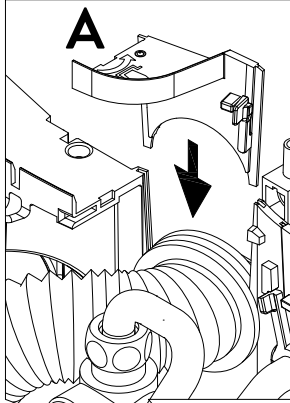
A ter em conta:

- p. ex. VDE 0100
- Regulamentos das empresas locais de abastecimento de energia e água
- Indicações etiqueta e especificações técnicas
- Ligar o aparelho à terra!

### Requisitos arquitetónicos

- O dispositivo deve ser ligado de forma resistente a ligações elétricas firmes. O dispositivo deve ter ligação à terra.
- Os fios elétricos deve estar livres e depois da montagem não devem voltar a ser tocados.
- A instalação deve incluir um dispositivo seccionador para todos os polos com uma extensão de abertura dos contactos de pelo menos 3 mm por polo (p. ex. através de fusíveis).
- Para proteger o aparelho por fusível tem que ser montado um elemento de segurança para proteger a linha com uma corrente de activação adaptada à corrente nominal do aparelho.

## 6. Ligação elétrica

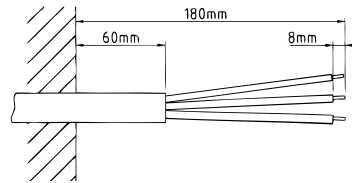


## Vista inferior da ligação elétrica

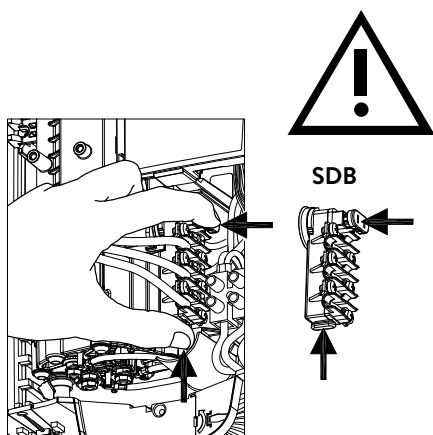
**Nota:** Em caso de necessidade os bornes de ligação podem ser instalados na parte de cima do dispositivo. Neste caso siga as instruções na secção seguinte.

**Antes de ligar o dispositivo à rede elétrica, assegure-se que a corrente está ligada!**

1. Isole o cabo de ligação aproximadamente 6 cm acima da saída da parede. Insira a manga de proteção contra salpicos com a abertura pequena primeiro no cabo de ligação, de forma a tapar a manga de proteção ao nível da parede. Esta impede um eventual contacto do circuito elétrico com água. O cabo de ligação não deve ser danificado! **Deve ser utilizada a cápsula de proteção!**
2. Rebater o suporte rebatível para a direita.
3. Isole os fios individuais e estabeleça as ligações nos bornes de acordo com o diagrama elétrico. **Ligar o dispositivo à terra.**
4. Estique a manga de proteção sobre o cabo de ligação até a manga de proteção passar sem dificuldades pelo espaço interno da parede. Instale a fixação do ilhós (A) torne a fechar o suporte rebatível e encaixe-o.
5. Instale a tampa sobre o dispositivo e aperte os parafusos de fixação. Em seguida pode puxar o diafragma de baixo até ao fim.



## 7. Utilização pela primeira vez

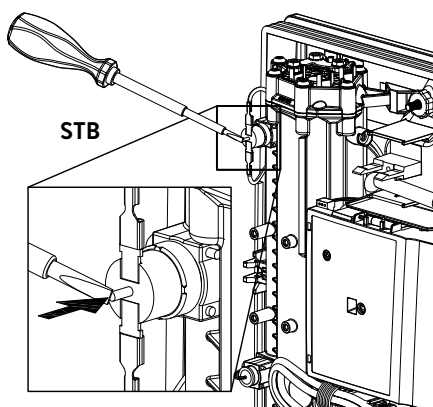


Antes de efetuar a ligação à corrente eléctrica, encher as canalizações de água e o aparelho de água, e purgá-los por consequência completamente, ao abrir e fechar várias vezes lentamente a torneira.

Para assegurar um caudal máximo, retire qualquer arejador da torneira. Deixe correr a água fria e a água quente durante pelo menos um minuto cada.

O aparelho tem que ser purgado novamente depois de qualquer esvaziamento (por exemplo depois de trabalhos na instalação de água, por causa de um perigo de geada ou depois de reparações no aparelho) antes de colocá-lo novamente em funcionamento.

Se não conseguir ligar o aquecedor instantâneo, verifique se o limitador de temperatura de segurança (STB) ou o limitador de pressão de segurança (SDB) foi ativado durante o transporte. Verifique se existe corrente no dispositivo e eventualmente reponha o disjuntor.



## Comutação de energia

Só deve ser executada por um técnico autorizado, caso contrário anula a garantia!

No estado original, o visor mostra a mensagem “TESTADO” (ver esquerda). Caso contrário é necessário, o aparelho já foi ligado à corrente. Neste caso consulte a secção “Tornar a ligar”-

Quando se liga pela primeira vez a corrente de alimentação é necessário ajustar a potência máxima do dispositivo. Assim que a potência do dispositivo é regulada, este disponibiliza o funcionamento normal.

A potência máxima possível depende do ambiente da instalação. É obrigatório respeitar as informações na tabela “Dados técnicos”, especialmente a secção necessária dos fios elétricos e os fusíveis. Respeite ainda as disposições da norma DIN VDE 0100.

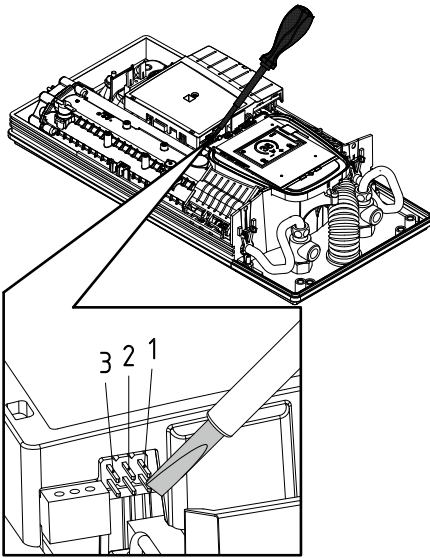
1. Ligue a alimentação de corrente ao dispositivo.
2. Ao ligar pela primeira vez a alimentação de energia é apresentado no visor o menu de seleção do idioma. Selecione o idioma desejado. Segue-se a definição da potência.
3. Através dos botões sensíveis ao toque, defina a potência máxima do dispositivo consoante o ambiente de instalação (8,8 ou 11,5 kW).
4. Confirmar a definição com “OK”.
5. Identificar a potência instalada na placa sinalética.
6. Depois de regular a potência máxima do dispositivo, o aquecimento de água é ativado ao fim de 10 - 30 segundos de fluxo de água contínuo.
7. Abra a válvula de distribuição de água quente. Verifique o funcionamento do aquecedor instantâneo.
8. Explique a utilização ao utilizador e entregue-lhe o manual de instruções.
9. Preencha o cartão de registo e envie-o para o serviço de assistência de clientes ou registre o seu dispositivo online na nossa página (ver também a página 80).



## Multiple Power System MPS®:

A potência nominal (absorção de potência máx.) é 11,5 kW a 230 V e pode ser comutado internamente para 8,8 kW!

## 7. Utilização pela primeira vez



### Ligar novamente

Se, após a primeira instalação, o dispositivo for colocado em funcionamento num outro ambiente, é possível que seja necessário alterar a potência máxima do dispositivo.

Estabelecendo rapidamente uma ponte entre os dois pinos direitos (ver imagem) p. ex. com uma chave de parafusos isolada (EN 60900) faz com que o dispositivo regresse às definições de fábrica. Todos os parâmetros são repostos às definições de fábrica e o aquecimento fica bloqueado. No visor é apresentado o menu de seleção do idioma. Selecione o idioma desejado. Segue-se a regulação da potência, até ficar definida a potência máxima do dispositivo. Este estado mantém-se sempre que se desligar e ligar a energia.

### Aplicação no chuveiro

Se o esquentador for operado com um controlo remoto e tiver de alimentar um duche com água, a temperatura da água tem de estar limitada a 55°C. O limite de temperatura no menu de definições deve ser definido para um máximo de 55°C no arranque, após consulta do cliente, e o nível de bloqueio activado.

No caso de operação com água pré-aquecida, a temperatura deve também estar previamente limitada a 55°C.

### Bloqueio

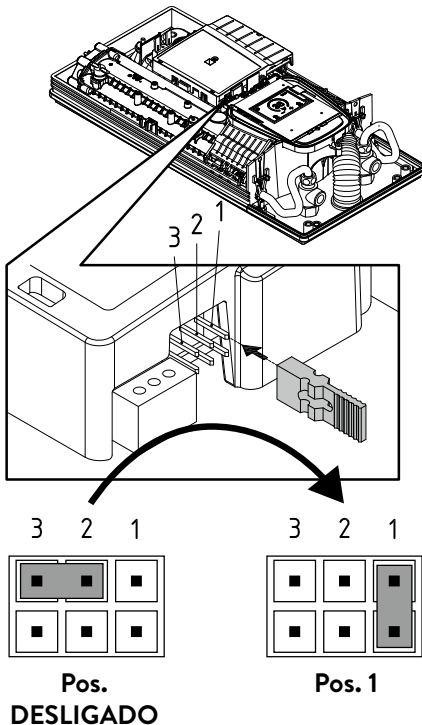
É possível limitar o alcance do funcionamento do aparelho.

#### Ativação do bloqueio

1. Introduzir os parâmetros desejados no menu de configuração (ver online, no manual de instruções, capítulo “Configurações”, secção “Limite de temperatura” e/ou “Limitação de carga”)
2. Desligar o dispositivo da rede de alimentação (p. ex. desligando os disjuntores).
3. Remover a ponte da alimentação eletrónica e passar para a posição “1” (ver imagem).
4. Voltar a ligar o dispositivo.

#### Desativar o bloqueio

1. Desligar o dispositivo da rede (desligar fusíveis).
2. Remover a ponte da alimentação eletrónica e passar para a posição “DESLIGADO” (ver imagem).
3. Voltar a ligar o dispositivo.



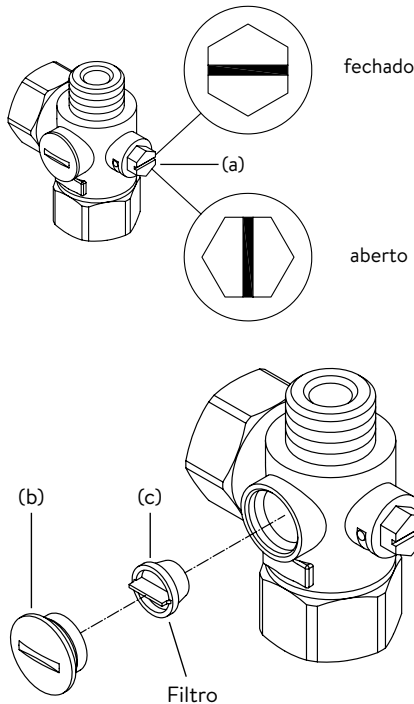
## 8. Trabalhos de manutenção

Os trabalhos de manutenção são obrigatoriamente levados a cabo por um profissional credenciado e autorizado.

### Limpeza e substituição da tela do filtro na peça de conexão para montagem embutida

A ligação de água fria deste esquentador está equipada com uma válvula de corte integrada e um filtro. A sujidade do filtro pode reduzir a capacidade de água quente. A limpeza ou a substituição do filtro devem ser realizadas da seguinte forma:

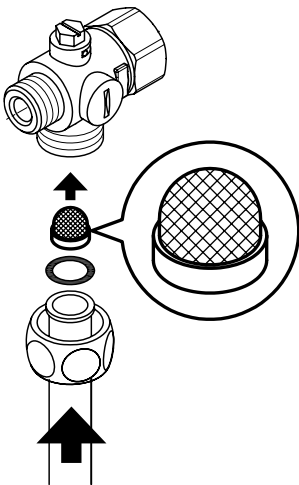
1. Desligue o esquentador de água dos fusíveis da casa e assegure-se da não existência de uma reconexão involuntária.
2. Abra o dispositivo puxando o diafragma para baixo, soltando os parafusos que estão sob este e tirando a tampa.
3. Feche a válvula de corte na peça de ligação de água fria (a). Esta deve ficar na posição "fechado".
4. Desaperte o parafuso de travamento (b) do tubo de água fria e remova o filtro (c).  
Nota: A água residual pode escapar.
5. O filtro pode agora ser limpo ou substituído.
6. Depois de instalar o filtro limpo, aperte o parafuso.
7. Lentamente, reabra a válvula de corte no conector de água fria (posição "aberto"). Verificar todas as ligações quanto a fugas.
8. Ventile o aparelho, abrindo e fechando lentamente e várias vezes a válvula de água quente, até não existir ar no tubo.
9. Recoloque a tampa do aparelho. Em seguida ligue novamente a energia (ativando os fusíveis).



### Limpeza e substituição do filtro para montagem em superfície

A ligação de água fria deste esquentador está equipada com um filtro. A sujidade do filtro pode reduzir a capacidade de água quente. Limpe ou substitua o filtro da seguinte forma:

1. Desconecte o esquentador de água dos fusíveis da casa e assegure-se de uma reativação involuntária.
2. Feche a válvula de corte no fornecimento de água de rede.
3. Abra o dispositivo puxando o diafragma para baixo, soltando os parafusos que estão sob este e tirando a tampa.
4. Solte o tubo de entrada da ligação de água. Nota: A água residual pode escapar.
5. O filtro pode agora ser limpo ou substituído.
6. Depois de instalar o filtro limpo, prenda novamente o tubo de entrada na peça de conexão de água.
7. Abra lentamente a válvula de corte na linha de entrada. Verificar todas as ligações quanto a fugas.
8. Ventile o aparelho, abrindo e fechando lentamente a válvula de água quente várias vezes, até não existir ar no tubo.
9. Recoloque a tampa do aparelho. Em seguida, ligue novamente a energia (ativando os fusíveis).



## Índice de contenidos

### Instrucciones de uso

1. Descripción del equipo .....	100
2. Medioambiente y reciclaje .....	100
3. Uso .....	101
Vista principal .....	101
Menú principal .....	102
Estadística “Statistics” .....	102
Ajustes “Settings” .....	102
Usuario .....	104
Información del equipo “Info” .....	104
Calentamiento de apoyo .....	104
Consejo de ahorro de energía .....	104
Desairear después de trabajos de mantenimiento .....	104
Limpieza y mantenimiento .....	104
4. Autoayuda con problemas y servicio técnico .....	105
5. Ficha técnica según especificaciones de los Reglamentos UE - 812/2013 814/2013 .....	106

### Instrucciones de montaje

1. Vista general .....	107
2. Datos técnicos .....	108
3. Medidas .....	108
4. Instalación .....	109
Lugar de montaje .....	109
Accesorios de montaje .....	109
Montar el soporte de pared .....	110
Instalar las piezas de conexión de agua .....	110
Montar el equipo .....	111
5. Montaje del forjado .....	112
6. Conexión eléctrica .....	113
Plano de conexiones .....	113
Requisitos constructivos previos .....	113
Conexión eléctrica desde abajo .....	114
7. Primera puesta en marcha .....	115
Conmutación de potencia .....	115
Nueva puesta en marcha .....	115
Uso de ducha .....	116
Función de bloqueo .....	116
8. Trabajos de mantenimiento .....	117
Limpieza y cambio del filtro de la pieza de conexión en la conexión a ras de suelo .....	117
Limpieza y cambio del filtro de la conexión del forjado .....	117

**Se debe conservar cuidadosamente la documentación suministrada con el equipo.**

### Registro del equipo

Registre su equipo online en nuestra página web y aproveche nuestros servicios en garantía.

Sus datos completos permiten a nuestro servicio técnico procesar su caso lo más rápido posible.

Para el registro online, simplemente acceda al link siguiente o escanee el código QR con su teléfono móvil o tableta.

<https://partner.clage.com/en/service/device-registration/>



## Instrucciones de uso

**Nota: Las advertencias de seguridad adjuntas deben leerse completamente y cuidadosamente antes de la instalación, la puesta en marcha y el uso y tenerlas en cuenta tanto para los procesos como para las aplicaciones posteriores!**

### 1. Descripción del equipo



El calentador instantáneo eléctrico DEX Next es un calentador instantáneo con regulación electrónica, pantalla gráfica e-paper y botón táctil para el suministro de agua caliente de forma confortable y ahorrativa en uno o más grifos.

La electrónica regula la toma de potencia en función de la temperatura de salida seleccionada, la correspondiente temperatura de entrada y el caudal, para alcanzar exactamente la temperatura establecida y mantenerla constante en caso de variación de presión. La temperatura de salida deseada puede establecerse con el botón táctil entre 20 °C y 60 °C y leerse en la pantalla e-paper.

El DEX12 Next dispone de una configuración de menús intuitiva, en la que se pueden introducir distintos perfiles de usuario y leer los datos recopilados.

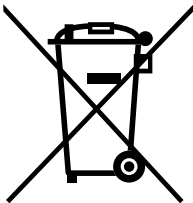
La temperatura de entrada puede valer hasta 70 °C, de forma que también se puede operar como calefacción de apoyo, p.ej. en instalaciones solares.

**En cuanto se abre la llave de agua caliente del grifo, se enciende automáticamente el calentador instantáneo. Cuando se cierra el grifo, el equipo se vuelve a apagar automáticamente. Se puede operar el calentador instantáneo bien directamente en el equipo, o bien con un mando a distancia opcional.**

### 2. Medioambiente y reciclaje

Este producto ha sido fabricado con neutralidad climática conforme al Scope (alcance) 1 + 2. Recomendamos la compra de energía verde al 100 % para que la operación sea también neutral desde el punto de vista climático.

**Eliminación del material de transporte y embalaje:** Su producto está cuidadosamente embalado para un transporte sin complicaciones. Elimine el material de transporte a través del comerciante especializado o del comercio especializado. Devuelva los envases de venta, separados por materiales, al sistema de reciclaje utilizando uno de los sistemas duales de Alemania.



**Eliminación de electrodomésticos obsoletos:** Su producto ha sido fabricado con materiales y componentes de alta calidad y reutilizables. Los productos marcados con el símbolo del contenedor de basura tachado deben eliminarse por separado de los residuos domésticos al final de su vida útil. Por lo tanto, lleve este aparato a nosotros que somos los fabricantes o a uno de los puntos de recogida municipales que reciclan aparatos electrónicos usados. Esta eliminación adecuada sirve para proteger el medio ambiente y evitar los posibles efectos nocivos para las personas y el medio ambiente que podrían resultar de una manipulación inadecuada de los dispositivos al final de su vida útil. Para obtener información más detallada sobre la eliminación, póngase en contacto con el punto de recogida o centro de reciclaje más cercano o con las autoridades locales.

**Cientes profesionales:** Si desea eliminar aparatos electrónicos, por favor póngase en contacto con su comerciante o proveedor. Ellos tienen más información disponible para usted.

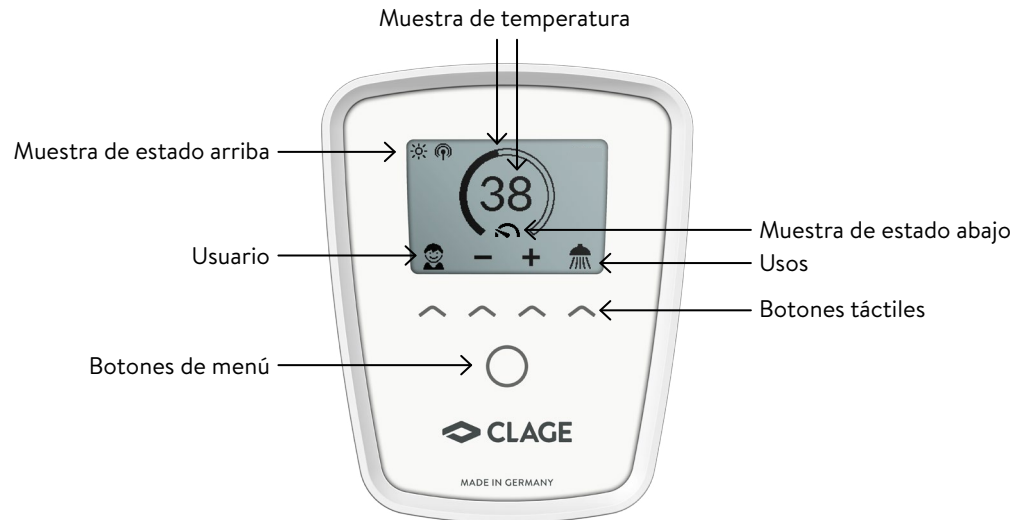
Para eliminarlos fuera de Alemania, observe también las normas y leyes locales.



### Vista principal

La pantalla e-paper cambia aprox. a los 60 segundos automáticamente a la vista principal, sin necesidad de pulsar el botón.

Con un simple pulsado en uno de los botones táctiles se pueden seleccionar distintos perfiles de usuario y usos, así como realizar cambios de temperatura.

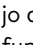


ES

### Muestra de temperatura

El anillo de la escala se rellenará al establecer temperaturas en aumento. Además, se muestra la temperatura consigna en °C en el centro de la pantalla.

### Ajuste de temperatura





La temperatura deseada se puede establecer entre 20 °C y 60 °C pulsando uno de los dos botones táctiles centrales. Cada pulsado cambia la temperatura en 1°C, y en 0,5°C dentro de la zona de confort de 35 °C a 43 °C. Si se establece la temperatura por debajo de 20 °C, aparece el símbolo  en el aviso de temperatura y el equipo apaga la función de calefacción.

### Selección del usuario

Se pueden configurar hasta cuatro perfiles de usuario. Cada usuario tiene la posibilidad de guardar en su perfil sus temperaturas deseadas para las distintas zonas de uso. Se puede ver una lista de los perfiles de usuario pulsando el botón táctil izquierdo y, después, seleccionarlos en los botones táctiles correspondientes (para individualizar los perfiles, ver la sección "Usuario").




### Usos

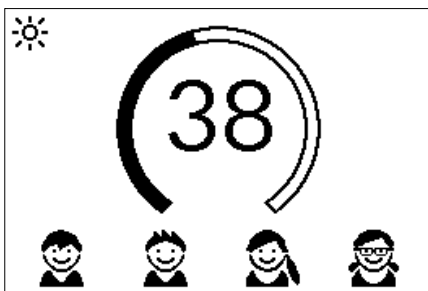
Aquí ya se pueden seleccionar usos preseleccionados. La selección se abre pulsando el botón táctil bajo el aviso. Cada uso se activa pulsando en el botón táctil bajo el mismo. Los usos se han ajustado de fábrica a los siguientes valores de temperatura:

 Lavado de manos = 35 °C,  Ducha = 38 °C,  Bañera = 40 °C,  Agua caliente = 48 °C.

Para guardar temperaturas propias, elija el uso e introduzca la temperatura deseada. Por último, pulse y mantenga pulsado durante dos segundos el botón táctil bajo su foto de perfil o sobre el uso.

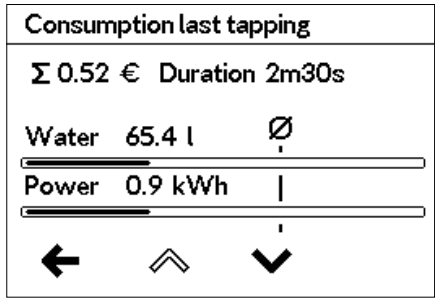
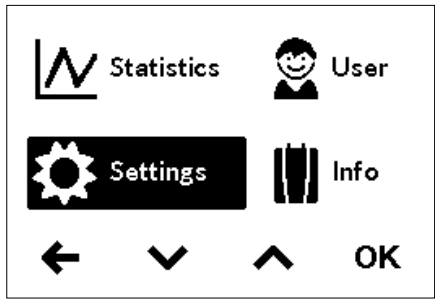
### Muestra de estado arriba

-  Bloqueo de funcionamiento activo (PIN)
-  La temperatura de entrada es superior al valor consigna (el aparato no calienta)
-  La opción operación con mando a distancia o Home Server está instalada. El equipo puede ser manejado con mando a distancia.



3. Uso

ES



**Muestra de estado abajo**

Zona de muestra de funciones que requieren una confirmación del usuario o que son importantes durante el uso.

- Mantenimiento:** El equipo ha detectado un fallo. Puede obtener más información en el menú principal, en “Información del equipo”
- MAX** Se ha alcanzado la temperatura máxima: Ya no se puede aumentar más la temperatura, ya que se ha alcanzado el límite de temperatura. Se puede modificar el límite de temperatura en el menú principal, en “Ajustes”.
- Calefacción activa:** El símbolo aparece en cuanto se calienta el agua con el equipo.
- Límite de potencia:** La potencia del equipo no es suficiente para calentar el caudal de agua actual a la temperatura deseada. Reduzca el caudal de agua con la válvula.

**Menú principal**

Puede llegar al menú principal mediante los botones de menú. Desde aquí se pueden seleccionar todos los menús de función y los valores guardados en el equipo.

**Estadística “Statistics”**

En las estadísticas se guardan los datos de consumo y de uso del equipo y se representan gráficamente:

- Consumo de agua
- Consumo de electricidad
- Coste total del consumo

Se puede navegar por los distintos periodos seleccionando o . Los consumos se muestran en diagramas, en periodos desde el último pulsado, o consumos totales.

**Notas: Los datos de consumo y de uso no son aptos para facturación.**

**Ajustes “Settings”**

Si selecciona o , navegará por los distintos puntos de los menús, y pulsando “OK” puede cambiar los ajustes directamente, o llegar a los submenús.

**Unidad de temperatura “Temperature Unit”:** Fijada en °C.

**Idioma “Language”:** Selección del idioma de menú.

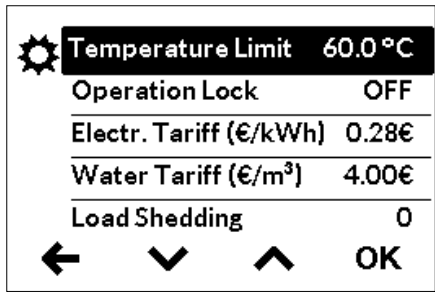
**Sonido “Sound”:** Activar / desactivar sonidos de operación.

**Nota: No se pueden desactivar las señales de alarma ni los tonos de notificación.**

**Moneda “Currency”:** Selección de un símbolo de moneda.

**Temperature Limit:** La limitación de temperatura se puede activar/desactivar en este menú, y se puede limitar la temperatura máxima del agua caliente a un valor deseado dentro del intervalo de selección de temperaturas.

**Nota: Si el calentador instantáneo suministra agua a una ducha, en la instalación del equipo ya se limitó la temperatura máxima y solo puede modificarse por debajo de dicha temperatura. El límite de temperatura no puede desactivarse completamente en este caso.**

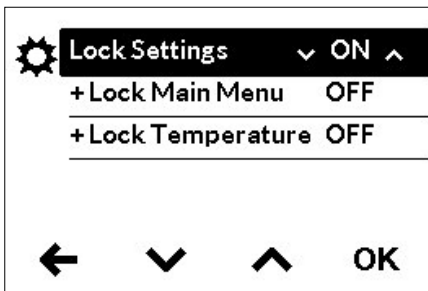
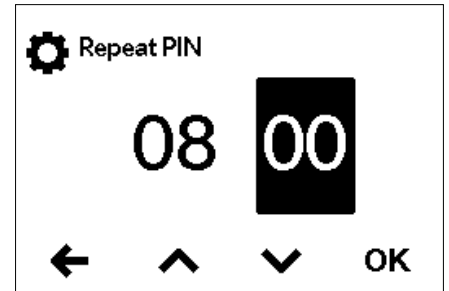
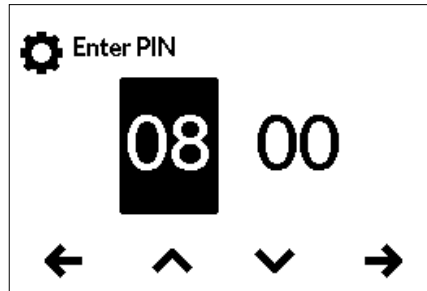
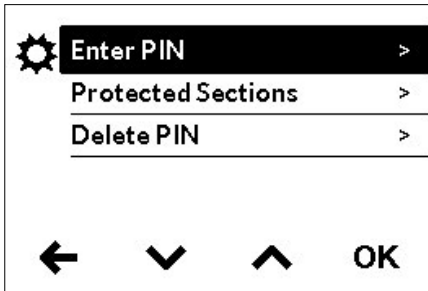


**Bloqueo de operación “Operation Lock”:** Asegure sus ajustes con un PIN de cuatro cifras.

**Nota:** El bloqueo de operación solo puede desbloquearse con el PIN correcto en “Zonas protegidas” o en “Eliminar PIN”. Si ha olvidado su PIN, contacte con el servicio técnico.

Introducir PIN: Con  $\wedge$  o  $\vee$  se pueden seleccionar cifras desde 00 hasta 99. Para llegar a la cifra siguiente o anterior, seleccione  $\leftarrow$  o  $\rightarrow$ . Una vez seleccionada la cifra, confírmela pulsando  $\rightarrow$ . Por último, se debe introducir de nuevo el PIN por seguridad, y confirmar con “OK”.

Si ambas entradas coinciden, accederá a la sección “Zonas protegidas”:



Zonas protegidas “Protected Sections”: Seleccione las zonas para el bloqueo con PIN.

- Lock Settings: Activo automáticamente en cuanto se haya generado un PIN. Los usuarios solo pueden acceder al menú de ajustes con PIN. La desactivación borra el PIN actual.
- + Lock Main Menu: Los usuarios solo pueden acceder al menú principal con PIN.
- + Lock Temperature: La temperatura de salida se fija en el valor actual y solo puede modificarse con PIN. De igual modo, tanto los perfiles de usuario, como los usos y el modo Eco solo pueden modificarse con PIN.

**Precio de la electricidad (moneda/kWh) “Electricity price (currency/kWh)”:** Introducir el precio de la electricidad de la empresa suministradora.

**Precio del agua (moneda/m<sup>3</sup>) “Water price (currency/m<sup>3</sup>)”:** Introducir el precio del agua de la empresa suministradora.

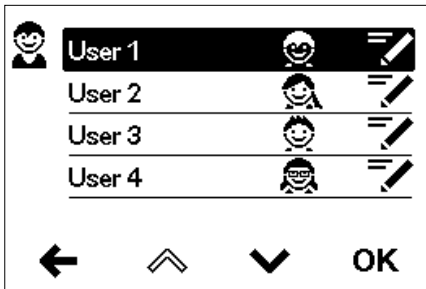
**Descarga “Load Shedding”:** Sin función.

**Ajuste de fábrica “Factory settings”:** Puede restaurar todos los ajustes al estado de fábrica. No se restaurarán el bloqueo de temperatura para el uso de ducha ni el ajuste de descarga.

**Nota:** Se eliminarán todos los perfiles de usuario individualizados, así como los precios de electricidad y de agua introducidos.

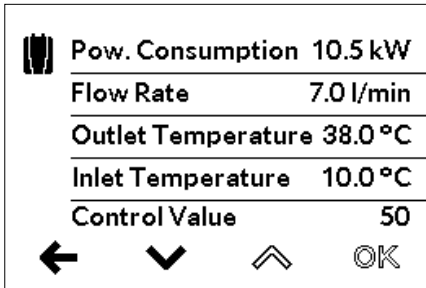
**Borrar estadísticas “Delete Statistics”:** Con esta función se pueden borrar todas las estadísticas recopiladas hasta el momento. Las estadísticas borradas ya no se podrán recuperar.

## 3. Uso

**Usuario**

Se puede introducir una foto de perfil en cada uno de los cuatro perfiles de usuario. La foto del perfil se muestra en la vista principal.

En el vista principal, cada usuario puede introducir sus propias temperaturas deseadas para los distintos usos y guardarlas.

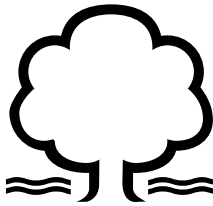
**Información del equipo "Info"**

Se ofrece aquí un listado de valores de medida y parámetros internos del equipo. Se puede navegar por los diferentes avisos mediante los botones táctiles.

**Calentamiento de apoyo**

En operación con agua precalentada (p.ej., con instalaciones solares) se debe garantizar que la temperatura de suministro no supere los 70 °C.

Si la temperatura del agua precalentada supera el valor consigna preestablecido, no se suministra ninguna potencia. En el control principal se muestra el símbolo ☀.

**Consejo de ahorro de energía**

Ajuste la temperatura deseada en el aparato y abra solamente el grifo del agua caliente. Si la temperatura del agua es demasiado alta, no mezcle con agua fría, sino elija una temperatura más baja en el aparato. Al añadir agua fría, el agua ya caliente se enfría de nuevo, de modo que se pierde energía. Además, la electrónica no detecta el agua fría añadida manualmente, de modo que ya no se puede garantizar la constancia de la temperatura.

**Desairear después de trabajos de mantenimiento**

El calentador está equipado con una detección automática de burbujas de aire, lo que impide un funcionamiento en seco accidental. Sin embargo, hay que desairear el aparato antes del primer uso. Después de cada vaciado (por ejemplo, después de trabajos en las tuberías, por un riesgo de heladas o después de reparaciones), hay que desairear el aparato antes de reiniciarlo.

1. Desenchufar el calentador: Apagar los fusibles-for-Bajar el magnetotérmico.
2. Desenrosque el aireador de la armadura de toma de agua y abra primero el grifo de agua fría para limpiar la conducción de agua y evite la contaminación del aparato o del aireador.
3. Después, abra y cierre varias veces el grifo correspondiente de agua caliente hasta que no salga más aire del conducto y el calentador esté libre de aire.
4. Sólo entonces se puede activar el suministro de electricidad del calentador de nuevo y volver a montar el dispositivo de aireación.
5. Después de 10 segundos de circulación continua de agua, el aparato enciende la calefacción.

**Limpieza y mantenimiento**

- Limpiar las superficies de plástico y las griferías sanitarias sólo pasando un paño húmedo. No emplear productos de limpieza abrasivos ni que contengan disolventes o cloro.
- Para una buena salida de agua, conviene desenroscar y limpiar con regularidad la grifería de toma (p.ej. regulador de chorro y duchas de mano). Haga que una empresa profesional reconocida compruebe cada tres años los componentes eléctricos y relacionados con la conducción de agua con objeto de garantizar en todo momento un funcionamiento y una seguridad impecables.

#### 4. Autoayuda con problemas y servicio técnico



Las reparaciones sólo pueden ser realizadas por un servicio técnico especializado.

Si no es posible solucionar el problema con esta tabla, debe comunicarse con el servicio al cliente central CLAGE. ¡Tenga los datos de la placa de tipo de aparato a mano!



#### TECNA

Crta. Paracuellos Fuente el Saz Km 19,  
100 (Antigua M-111)  
28110 ALGETE (Madrid)  
España  
Fon: +34 91 628 20 56  
Fax: +34 91 628 27 29  
comercial@tecna.es  
www.tecna.es

#### CLAGE GmbH

Servicio postventa  
Pirrolweg 4  
21337 Lüneburg  
Alemania  
Teléfono: +49 4131 8901-400  
E-mail: service@clage.de

Su calentador de agua ha sido fabricado cuidadosamente y revisado varias veces antes de entregarlo. Si surge un problema, en la mayoría de los casos se trata de pequeños problemas sin importancia. En primer lugar, desactive los fusibles y actívelos de nuevo para “reiniciar” la electrónica. A continuación, compruebe si se puede resolver el problema con la tabla siguiente. Así se evitan costes de servicio innecesarios.

DEX12 Next		
Problema	Causa	Solución
El agua sigue fría, la pantalla muestra «fallo de corriente» 	Se ha abierto la llave de seguridad de la casa	Renovar o conectar la llave de seguridad
	Se ha abierto la llave de presión de seguridad	Informar al servicio técnico
El agua sigue fría, en pantalla aparece el símbolo de mantenimiento 	El equipo ha detectado un fallo	Apagar y volver a encender los diferenciales Si permanece el mensaje de error, informar al servicio técnico
El caudal de agua caliente disminuye	Grifo sucio o con cal	Limpiar filtros de los grifos, alcachofas de duchas y otros filtros
	Filtro de entrada sucio o con cal	Encargar la limpieza del filtro al servicio técnico
No se alcanza la temperatura seleccionada	Se ha alcanzado el límite de potencia	Reducir el caudal de agua caliente con la válvula
	Se mezcla agua fría en el grifo	Abrir solo el grifo de agua caliente, establecer la temperatura de uso, comprobar la temperatura de salida
Los botones táctiles no funcionan bien	El cristal de la pantalla está mojado	Secar la pantalla con paño suave

## 5. Ficha técnica según especificaciones de los Reglamentos UE - 812/2013 814/2013

a	b		c	d	e	f	h	i
	b.1	b.2						
CLAGE	DEX12 Next	5E-115G-3D	XS	A	$\eta_{WH}$ %	AEC kWh	°C	$L_{WA}$ dB(A)
					39	472	60	15

## Comentarios

a	Nombre o símbolo del producto
b.1	Denominación del equipo
b.2	Modelo del equipo
c	Perfil de carga
d	Clase de eficiencia energética en obtención de agua caliente
e	Eficiencia energética en obtención de agua caliente
f	Consumo eléctrico anual
g	Perfil de carga alternativo, su correspondiente eficiencia energética en obtención de agua caliente y su correspondiente consumo eléctrico anual, si están disponibles
h	Ajustes de temperatura del regulador de temperatura del calentador de agua
i	Nivel acústico en espacios interiores

## Notas adicionales



Todas las precauciones especiales que se deben tomar durante el montaje, puesta en marcha, uso y mantenimiento del calentador de agua se pueden encontrar en las instrucciones de instalación y uso.

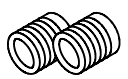
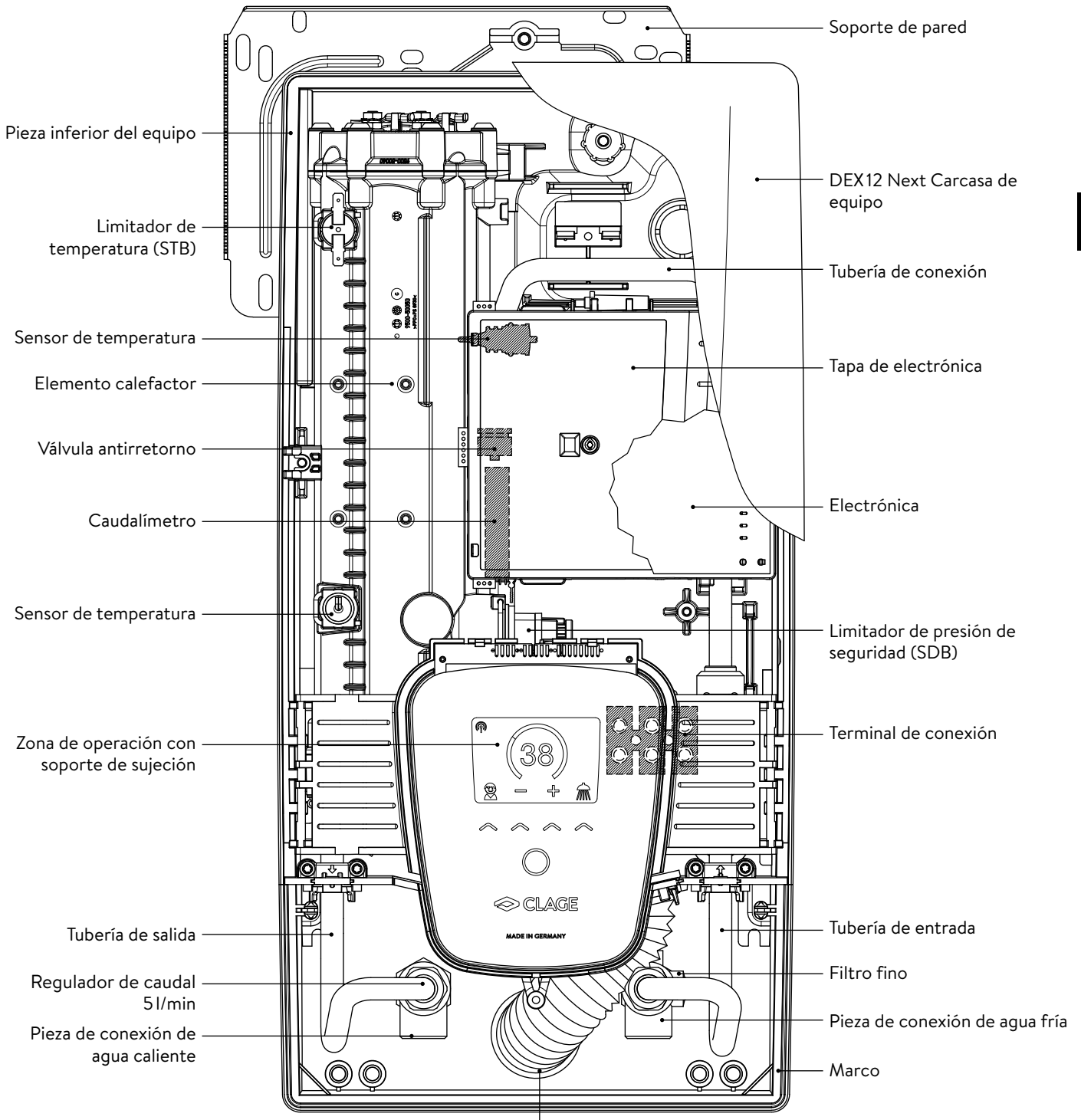


Todos los datos indicados se han calculado en base a las especificaciones de las directivas europeas. Las diferencias en informaciones de producto que se citan en otros sitios se basan en condiciones de ensayo diferentes.

El consumo energético se ha calculado según un proceso estandarizado basado en especificaciones UE. Las necesidades energéticas reales del equipo dependen del uso individual.

# Instrucciones de montaje

## 1. Vista general






Racor roscado G½ pulgada



Boquilla de aplicación

ES

## 2. Datos técnicos

Modelo	DEX12 Next	
Clase de eficiencia energética	A *)	
Potencia / corriente nominal	8,8 kW..11,5 kW (38 A..50 A)	
Potencia / Corriente seleccionada @ 220 V	8,1 kW (36,6 A)	10,5 kW (47,8 A)
@ 230 V	8,8 kW (38,3 A)	11,5 kW (50,0 A)
@ 240 V	9,6 kW (39,9 A)	12,5 kW (52,2 A)
Conexión eléctrica	1/N/PE 220 V .. 230 V .. 240 V	
Diámetro de cable requerido	10,0 mm <sup>2</sup>	
Caudal de agua caliente (L/min) máx. a $\Delta t = 28$ K	4,5	5,9 <sup>1)</sup>
máx. a $\Delta t = 38$ K	3,3	4,3
Contenido nominal	0,4 l	
Sobrepresión nominal	1,0 MPa (10 bar)	
Tipo de conexión	a presión / sin presión	
Sistema de calefacción	Sistema de calefacción por hilo radiante IES®	
Campo de aplicación a 15°C: resistividad calorífica específica conductividad eléctrica específica	$\geq 1100 \Omega\text{cm}$ $\leq 90 \text{ mS/m}$	
Temperatura de entrada	$\leq 70^\circ\text{C}$	
Encendido - máx. Caudal	1,5 l/min - 5,0 <sup>2)</sup>	
Pérdida de presión	0.08 bar a 1.5 l/min 1,3 bar a 9,0 l/min <sup>3)</sup>	
Temperaturas regulables	20 - 60 °C	
Conexión de agua	G ½ pulgada	
Peso (relleno de agua)	4,2 kg	
Clase de protección según VDE	I	
Tipo de protección / Seguridad	   <b>IP25 CE</b>	

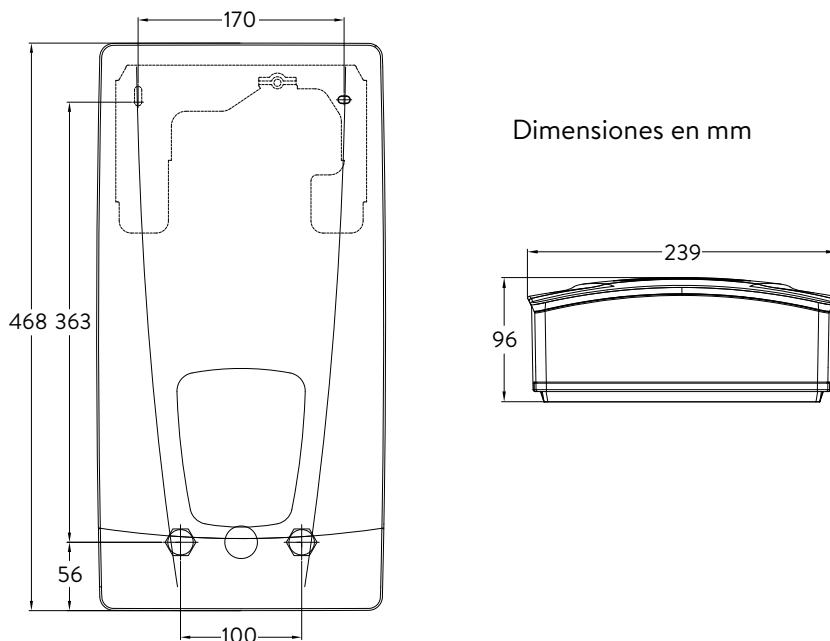
\*) El dato corresponde al Reglamento UE nº 812/2013

1) Mezcla de agua

2) Caudal limitado para conseguir un aumento de temperatura óptimo

3) Sin regulador de caudal

## 3. Medidas





## 4. Instalación



En base a la legislación en materia de construcción del país, se ha emitido para este equipo un certificado general de inspección constructiva como prueba de usabilidad en cuanto a características acústicas.

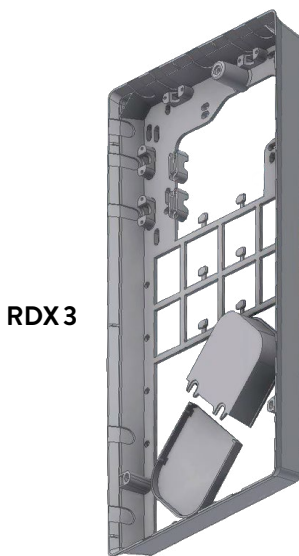
## A tener en cuenta:

- p.ej. VDE 0100
- EN 806
- Normas de las compañías locales de suministro de agua y electricidad
- Datos técnicos de la placa de características
- El empleo exclusivo de herramientas adecuadas y no dañadas

## Lugar de montaje

- Instalar el equipo únicamente en un espacio libre de óxido. El equipo no debe soportar nunca heladas.
- El equipo está diseñado para ser montado en pared y debe instalarse verticalmente con conexiones de agua inferiores, o alternativamente horizontalmente con las conexiones de agua a la izquierda.
- El equipo tiene la clase de protección IP25 y puede instalarse en la zona de protección 1 según la normativa VDE 0100 Parte 701 (IEC 60364-7).
- Para evitar pérdidas de calor, la distancia entre el calentador instantáneo y el grifo debe ser lo más corta posible.
- El equipo debe ser accesible para tareas de mantenimiento.
- Solo se permite usar tuberías de plástico si estas cumplen DIN 16893 Parte 2.
- La resistividad específica del agua debe valer un mínimo de  $1100 \Omega \text{ cm}$  a  $15^\circ\text{C}$ . Su compañía suministradora de agua podría solicitarle el valor de la resistividad específica del agua.

ES



RDX 3

## Accesorios de montaje

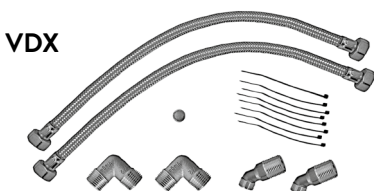
Para instalaciones en condiciones complicadas de construcción existen estos accesorios de montaje:

## Marco de montaje RDX 3

(nº art. 36100)

Con ayuda del marco de montaje, el calentador instantáneo se puede montar si la conexión eléctrica sale de la pared en cualquier punto debajo del equipo.

**Cuando se utiliza el marco de montaje, la clase de protección IP cambia de IP25 a IP24.**

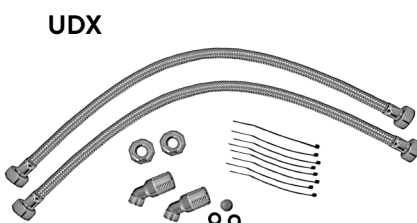


VDX

## Equipo de montaje de tuberías VDX

(nº art. 34120) – ¡necesita RDX / RDX3! –

Con ayuda del kit de montaje, se puede montar el calentador instantáneo si las conexiones de agua salen de la pared desplazadas o intercambiadas debajo del equipo, o si van paralelas a la pared hacia el equipo. La conexión eléctrica puede salir o presentarse en cualquier punto de la pared debajo del equipo, o haberse desplazado en el forjado.



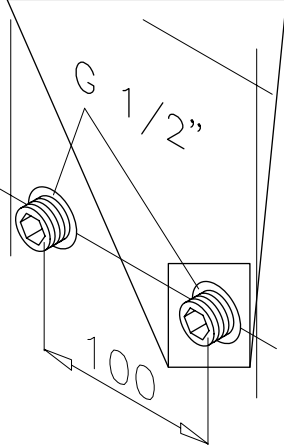
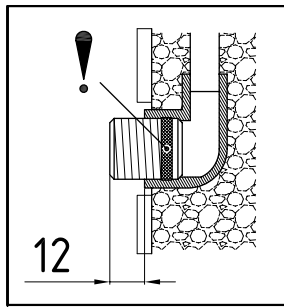
UDX

## Equipo de montaje de tuberías UDX

(nº art. 34110) – ¡necesita RDX / RDX3! –

Con ayuda de este kit de montaje se puede montar el calentador instantáneo cuando las conexiones de agua terminan encima del equipo. La conexión eléctrica puede salir o presentarse en cualquier punto de la pared debajo del equipo, o haberse desplazado en el forjado.

## 4. Instalación



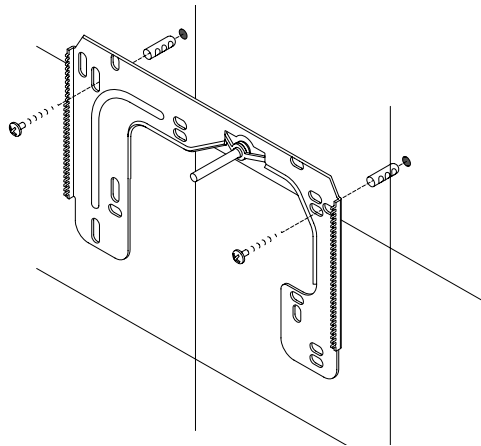
ES

**Montar el soporte de pared**

Nota: Si monta este calentador instantáneo en sustitución de otro equipo, en general no es necesario taladrar nuevos agujeros para el soporte de red, y entonces el punto 2 no aplica.

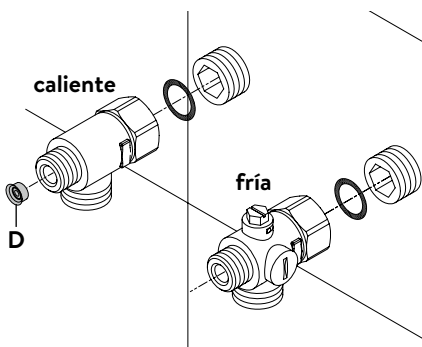
**Enjuague bien las tuberías de agua antes de la instalación para eliminar residuos de las mismas.**

1. Atornille los racores roscados con llave Allen de 12 mm en ambas conexiones de pared. En este proceso, las juntas de deben atornillar por completo en la tuerca. El saliente de la rosca debe ser de 12 - 14 mm después de fijarla.
2. Sujete la plantilla de montaje suministrada en la pared y colóquela de forma que los agujeros de la plantilla pasen por las roscas. Dibuje los puntos de taladro según lo indica la plantilla, y taladre los agujeros con una broca de 6 mm. Introduzca los tacos suministrados.
3. Abra el equipo. Para ello, desplace el panel hacia abajo y afloje el tornillo central.
4. Afloje la tuerca estriada del soporte de pared, retire el soporte de pared y atornille el soporte de pared en la pared. Los rellenos de los azulejos o las inhomogeneidades se pueden igualar hasta 30 mm con los tubos separadores suministrados. Los tubos separadores se montan entre la pared y el soporte de pared.

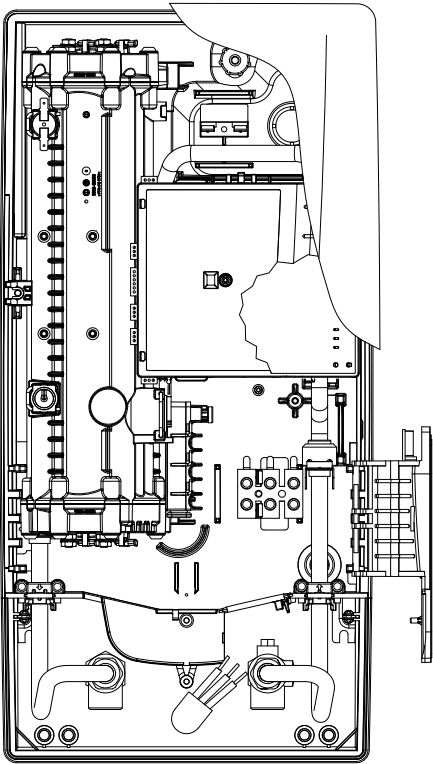
**Instalar las piezas de conexión de agua**

Nota: **Apriete bien la tuerca de unión para conseguir la estanqueidad necesaria sin dañar los grifos ni las tuberías.**

- Atornille la pieza de conexión del agua fría según se indica en la figura, con tuerca de unión y la junta de 1/2 pulgada en la conexión de agua fría.
- Atornille la pieza de conexión del agua caliente con tuerca de unión y la junta de 1/2 pulgada en la conexión de agua caliente.
- Introduzca el regulador de caudal "D" en la conexión de agua caliente. La junta tórica debe estar visible.

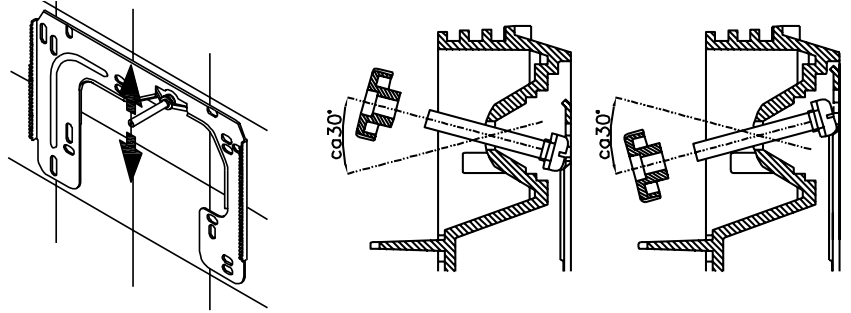


## 4. Instalación

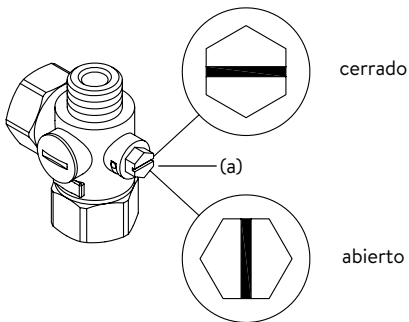


## Montar el equipo

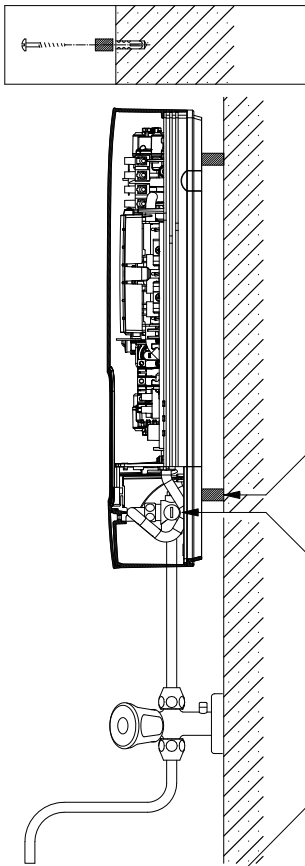
1. Coloque el equipo en el soporte de pared de forma que la varilla roscada del soporte de pared coincida con el agujero previsto en el equipo. Girando la varilla roscada del soporte de pared con cuidado se pueden realizar pequeñas correcciones, si es necesario. No obstante, las tuberías de conexión de agua del equipo deben poder atornillarse sin forzar.
2. Atornille la tuerca estriada de plástico a la varilla roscada del soporte de pared.
3. Atornille ambas tuercas de unión de  $\frac{3}{8}$  pulgada de las tuberías de conexión de agua del equipo, cada una con su junta de  $\frac{3}{8}$  pulgada, a las piezas de conexión instaladas.



4. Abra la llave del agua y gire lentamente la válvula de corte (a) de la pieza de conexión de agua fría (posición "abierto"). Compruebe la estanqueidad de todas las conexiones.
5. Después, abra y cierre varias veces los grifos de agua caliente correspondientes hasta que no salga más aire de la tubería y el calentador instantáneo ya no tenga aire.



## 5. Montaje del forjado



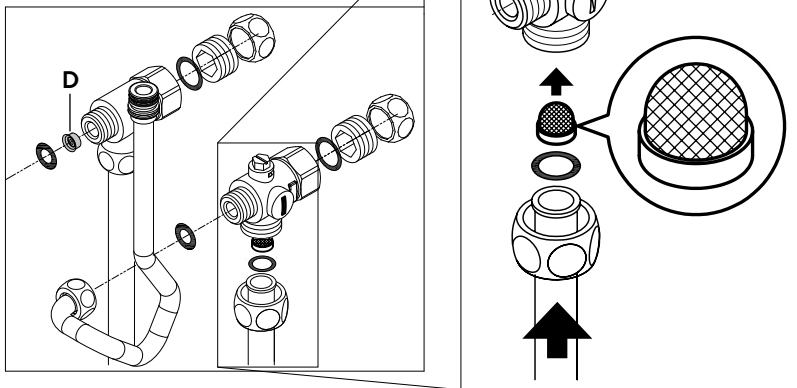
**Nota: Apriete bien la tuerca de unión para conseguir la estanqueidad necesaria sin dañar los grifos ni las tuberías.**

En el montaje del forjado se deben atornillar ambos racores roscados y las juntas de  $\frac{1}{2}$  pulgada con las tuercas de unión de  $\frac{1}{2}$  pulgada de las piezas de conexión de agua caliente y de agua fría. Se deben desmontar las dos tapas ciegas de  $\frac{1}{2}$  pulgada de las salidas laterales de las piezas de conexión de agua fría y agua caliente, y atornillarse con el extremo superior de los racores roscados. Introducir el regulador de caudal "D" en la conexión de agua caliente. Las conexiones de agua caliente y fría deben atornillarse después con las juntas de  $\frac{3}{8}$  pulgada a las tuercas de unión de  $\frac{3}{8}$  pulgada de la entrada del equipo y de la tubería de salida.

En el montaje del forjado puede ser útil montar el equipo a la medida fijada en el plano adjunto mediante los tubos separadores suministrados. Los dos taladros de fijación de la zona inferior de conexión de tuberías también se deben fijar de forma profesional con tacos de 6 mm y tornillos.

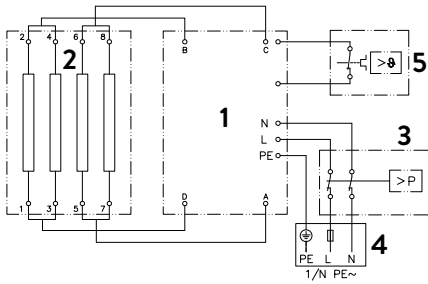
El lado ondulado de las tuberías debe atornillarse con tuercas de unión de  $\frac{1}{2}$  pulgada y juntas de  $\frac{1}{2}$  pulgada a las salidas laterales de  $\frac{1}{2}$  pulgada de las piezas de conexión de agua fría y agua caliente. A continuación, se deben abrir las salidas de las tuberías en la cubierta con un objeto contundente.

**En el montaje del forjado hay que tener en cuenta: ¡Colocar un filtro en la pieza de conexión de agua fría.**



## 6. Conexión eléctrica

### Plano de conexiones



1. Electrónica
2. Elemento termoelectrico
3. Limitador de presión de seguridad SDB
4. Barra de conexiones
5. Limitador de temperatura de seguridad STB

### Sólo por un técnico!

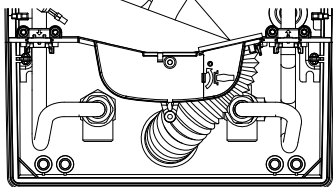
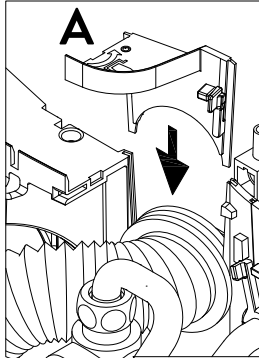
#### A tener en cuenta:

- p.ej. VDE 0100
- Normas de las compañías locales de suministro de agua y energía
- Datos de la placa de características y datos técnicos
- ¡Conectar el aparato con el conductor de protección!

#### Requisitos constructivos previos

- El equipo debe estar conectado permanentemente a cables eléctricos bien fijados. El equipo debe estar conectado a toma a tierra.
- Los cables eléctricos deben estar impecables y no se podrán tocar después del montaje.
- En el lado de la instalación se debe prever un dispositivo multipolar de desconexión con una distancia mínima de apertura de contacto de 3 mm por polo (por ejemplo, a través de diferenciales).
- Para asegurar el aparato es necesario montar un elemento de seguridad para la protección de línea con una corriente de desconexión adecuada para la corriente nominal del aparato.

## 6. Conexión eléctrica

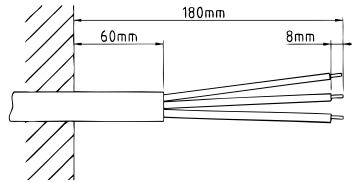


## Conexión eléctrica desde abajo

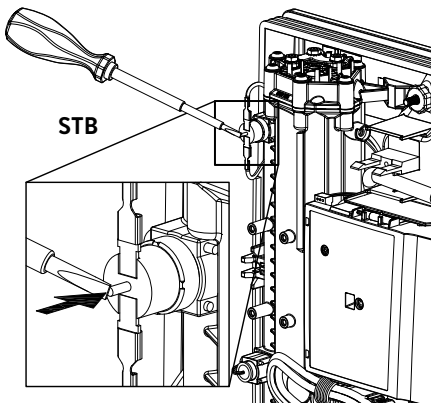
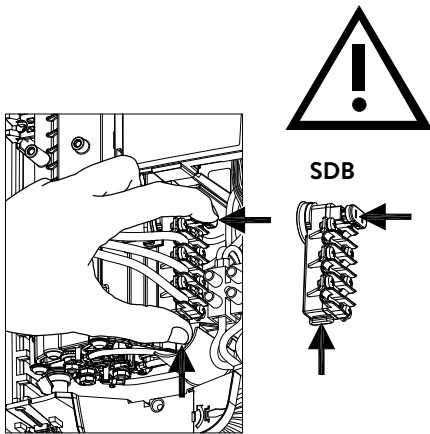
**Nota:** Si es necesario, se puede desplazar el terminal de conexión a la zona superior del equipo. Para ello, siga las instrucciones de la sección siguiente.

**Antes de conectar el equipo a la red eléctrica, asegúrese de que está cortado el suministro eléctrico!**

1. Pele el cable de conexión aprox. 6 cm por fuera de la salida de la pared. Tire de la boquilla de protección antisalpicaduras con la pequeña abertura por encima del cable de conexión, de forma que la boquilla de protección cierre a ras de la pared. Esto evita el contacto entre las conducciones eléctricas y agua que pueda entrar potencialmente. **¡No puede dañarse! ¡Debe usarse la boquilla de protección!**
2. Sujetar el soporte de sujeción hacia la derecha.
3. Aísle los cargadores individuales y conéctelos a las bornas de conexión según el plano eléctrico. **El equipo debe conectarse al conductor de protección.**
4. Tire de la boquilla de protección por encima del cable de conexión hasta que la boquilla de protección quepa sin impedimentos en el hueco de la pared de separación. Introduzca la fijación de la boquilla (A) y encájelo, sujete el soporte con sujeción y encájelo.
5. Coloque la cubierta en el equipo y gire el tornillo de fijación. Después puede deslizar el panel desde abajo hasta el tope.

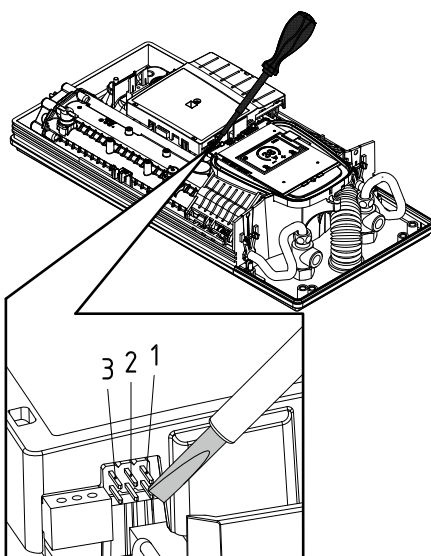


## 7. Primera puesta en marcha



### Multiple Power System MPS®:

La potencia nominal (máx. toma de potencia) vale 11,5 kW a 230 V y ¡puede cambiarse internamente a 8,8 kW!



Antes de conectar el equipo a la red, llenar de agua y purgar completamente la red de tuberías de agua y el equipo, abriendo y cerrando varias veces y lentamente el grifo de agua caliente.

Quite también los filtros de chorro que pueda haber en el grifo, para garantizar un caudal máximo. Enjuague las tuberías de agua caliente y de agua fría durante al menos un minuto cada una.

Tras cada vaciado (p.ej., después de realizar obras en la instalación de agua, por riesgo de heladas o tras realizar reparaciones en el equipo), el equipo debe volver a purgarse antes de ponerlo de nuevo en marcha.

Si el calentador instantáneo no se pudiera poner en marcha, compruebe si se han desconectado durante el transporte el limitador de temperatura de seguridad (STB) o el limitador de presión de seguridad (SDB). Asegúrese de que el equipo está libre de tensiones y, si es necesario, conectar el diferencial.

### Conmutación de potencia

**Solo puede realizarse por parte de un profesional autorizado, ¡de lo contrario, se pierde la garantía!**

En estado de fábrica, la pantalla muestra el mensaje "COMPROBADO" (ver a la izquierda). Si no es así, el equipo ya ha sido alimentado con corriente al menos una vez anteriormente. En este caso, siga la sección «Nueva puesta en marcha».

En la primera conexión a la red de alimentación, se debe poner el equipo a máxima potencia. La operación normal del equipo estará disponible solamente después de ajustar la potencia del mismo.

La máxima potencia posible depende de la instalación. Debe respetar los datos de la tabla "Datos técnicos", especialmente el diámetro necesario de la conexión eléctrica y la cobertura. Observe también las especificaciones de la norma DIN VDE 0100.

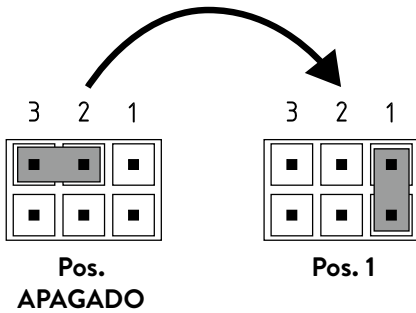
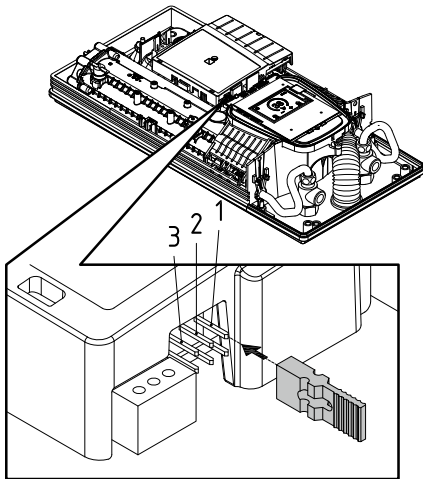
1. Conecte la entrada de corriente al equipo.
2. Al conectar a la red eléctrica por primera vez, en la pantalla se muestra el menú de selección de idioma. Seleccione el idioma deseado. A continuación, aparece el ajuste de potencia.
3. Mediante los botones táctiles, ajuste la potencia máxima del equipo en función de la instalación (8,8 o 11,5 kW).
4. Confirme los ajustes con "OK".
5. Anote en la placa de identificación la potencia introducida.
6. Después de introducir la potencia máxima, la calefacción de agua se activará pasados aprox. 10-30 segundos de caudal continuo de agua.
7. Abra el grifo de agua caliente. Compruebe que el calentador instantáneo funciona.
8. Familiarice al usuario con el uso del equipo y dele las instrucciones de uso.
9. Rellene la tarjeta de registro y envíela al servicio técnico de fábrica, o registre su equipo online en nuestra página web (para ello, ver también página 99).

### Nueva puesta en marcha

Si, después de la primera instalación, el equipo se vuelve a poner en marcha en otra instalación, puede ser necesario modificar la potencia máxima del equipo. El equipo vuelve a la configuración de fábrica cortocircuitando brevemente ambos terminales derechos (ver figura), p.ej. con un destornillador aislado (EN 60900). Todos los parámetros vuelven a los ajustes de fábrica y se bloquea la calefacción. Se muestra el menú de selección de idioma en la pantalla. Seleccione el idioma deseado. A continuación, aparece el ajuste de potencia, hasta que se haya introducido la potencia máxima. Este estado se mantiene al desconectar y conectar la red eléctrica.

## 7. Primera puesta en marcha

ES



### Uso de ducha

Si el calentador instantáneo suministra agua a una ducha, la temperatura del agua debe limitarse a 55 °C. Tras consultar al cliente, en la puesta en marcha el límite de temperatura se debe limitar a un máximo de 55 °C y se debe activar el nivel de bloqueo.

En operación con agua precalentada esta temperatura debe limitarse también a 55 °C en fábrica.

### Función de bloqueo

Se puede limitar el entorno de servicio del equipo.

#### Activación del bloqueo de función

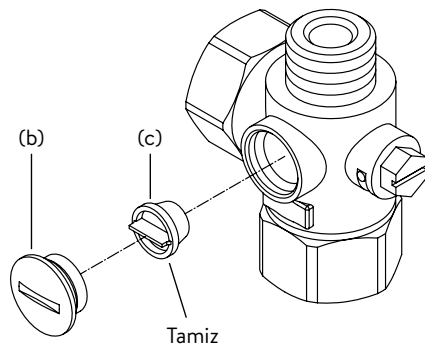
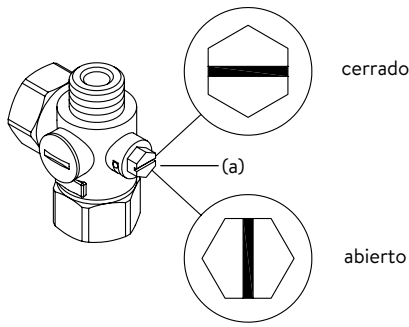
1. Introducir los parámetros deseados en el menú ajustes (ver también el capítulo "Ajustes", sección "Límite de temperatura" y/o "Descarga" en el manual de instrucciones online).
2. Desconectar el equipo de la red (p.ej., desconectando los diferenciales).
3. Desconectar el puente de la electrónica de potencia y conectar en posición "1" (ver figura).
4. Volver a encender el equipo

#### Desactivación del bloqueo de función

1. Desconectar el equipo de la red (desconectar diferenciales).
2. Desconectar el puente de la electrónica de potencia y conectar en posición "APAGADO" (ver figura).
3. Volver a encender el equipo.



## 8. Trabajos de mantenimiento



Los trabajos de mantenimiento solo pueden ser realizados por profesionales autorizados.

### Limpieza y cambio del filtro de la pieza de conexión en la conexión a ras de suelo

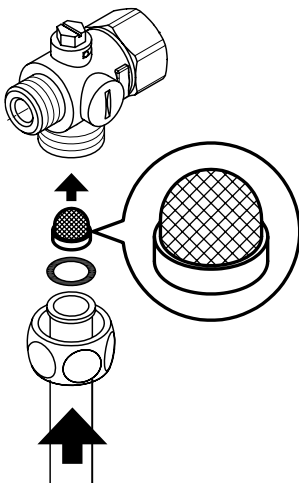
La conexión de agua fría de este calentador instantáneo está equipada con una válvula de corte integrada. Si el filtro se ensucia, puede verse reducido el caudal de agua caliente, por lo que la limpieza o sustitución del filtro se debe llevar a cabo como se indica a continuación:

1. Desconecte el calentador instantáneo en los diferenciales y asegúrese de que estos no pueden conectarse de nuevo.
2. Abra el equipo desplazando el panel hacia abajo, afloje el tornillo que se encuentra debajo del mismo y retire la cubierta.
3. Gire la válvula de corte de la pieza de conexión de agua fría (a) a (posición «cerrada»).
4. Extraiga el tapón roscado (b) de la pieza de conexión de agua fría y retire el filtro (c). Nota: Puede salir agua remanente.
5. Ahora puede limpiarse o sustituirse el filtro.
6. Una vez instalado el filtro limpio, apriete el tapón roscado.
7. Vuelva a girar la válvula de corte de la pieza de conexión de agua fría lentamente a (posición «abierta»). Verifique todas las conexiones por fugas.
8. Purgue el equipo abriendo y cerrando varias veces y lentamente los grifos de agua caliente correspondientes, hasta que no salga más aire de la tubería.
9. Coloque la cubierta. Después vuelva a conectar la tensión con el diferencial.

### Limpieza y cambio del filtro de la conexión del forjado

La conexión de agua fría de este calentador instantáneo está equipada con un filtro. Si el filtro se ensucia, puede verse reducido el caudal de agua caliente, por lo que la limpieza o sustitución del filtro se debe llevar a cabo como se indica a continuación:

1. Desconecte el calentador instantáneo en los diferenciales y asegúrese de que estos no pueden conectarse de nuevo accidentalmente.
2. Cierre la válvula de corte de la tubería de entrada.
3. Abra el equipo desplazando el panel hacia abajo, afloje el tornillo que se encuentra debajo del mismo y retire la cubierta.
4. Afloje la tubería de entrada de la pieza de conexión de agua. Nota: Puede salir agua remanente.
5. Ahora puede limpiarse o sustituirse el filtro.
6. Una vez insertado el filtro limpio, enrosque la tubería de entrada de nuevo en la pieza de conexión de agua.
7. Abra lentamente la válvula de cierre de la tubería de entrada. Verifique todas las conexiones por fugas.
8. Purgue el equipo abriendo y cerrando varias veces y lentamente los grifos de agua caliente correspondientes, hasta que no salga más aire de la tubería.
9. Coloque la cubierta del equipo. Después vuelva a conectar la tensión con los diferenciales.



## Spis treści

## Instrukcja obsługi

1. Opis urządzenia .....	119
2. Środowisko naturalne i recykling .....	119
3. Obsługa .....	120
Widok główny .....	120
Menu główne .....	121
Statystyki „Statistics” .....	121
Ustawienia „Settings” .....	121
Użytkownik „User” .....	123
Informacje o urządzeniu „Info” .....	123
Ponowne ogrzewanie .....	123
Jak oszczędzać energię .....	123
Odpowietrzanie po pracach konserwacyjnych .....	123
Czyszczenie i konserwacja .....	123
4. Samopomoc w przypadku problemów i obsługa klienta ..	124
5. Karta charakterystyki produktu zgodnie z przepisami UE - 812/2013 814/2013 .....	125

## Instrukcja montażu

1. Przegląd .....	126
2. Dane techniczne .....	127
3. Wymiary .....	127
4. Instalacja .....	128
Miejsce montażu .....	128
Akcesoria montażowe .....	128
Montaż uchwyty ściennego .....	129
Instalacja przyłącza wody .....	129
Montaż urządzenia .....	130
5. Montaż powierzchniowy .....	131
6. Przyłącze elektryczne .....	132
Schemat połączeń .....	132
Wymagania konstrukcyjne .....	132
Przyłącze elektryczne od dołu .....	133
7. Pierwsze uruchomienie .....	134
Przełączanie zasilania .....	134
Ponowne przekazanie do eksploatacji .....	134
Aplikacja prysznicowa .....	135
Funkcja blokady .....	135
8. Prace konserwatorskie .....	136
Czyszczenie i wymiana sitka filtra w złączce w przypadku przyłącza podtynkowego .....	136
Czyszczenie i wymiana sitka filtra w przypadku przyłącza natynkowego .....	136

**Dokumenty dostarczone z urządzeniem przechowywać w bezpiecznym miejscu.**

## Rejestracja urządzeń

Zarejestruj swoje urządzenie online na naszej stronie internetowej i skorzystaj z naszych usług gwarancyjnych.

Państwa kompletne dane pomogą naszemu działowi obsługi klienta w jak najszybszym przetworzeniu Państwa zapytania.

Aby zarejestrować się online, wystarczy kliknąć na poniższy link lub skorzystać z kodu QR Code na swoim smartfonie lub tablecie.

<https://www.clage.pl/pl/serwis/device-registration/index.php>



# Instrukcja obsługi

**Wskazówka: Przed instalacją, uruchomieniem i rozpoczęciem użytkowania dokładnie i w całości przeczytać załączone uwagi dot. bezpieczeństwa oraz przestrzegać ich podczas dalszych procedur i użytkowania!**

## 1. Opis urządzenia



Przepływowy podgrzewacz wody DEX12 Next to sterowany elektronicznie przepływowy podgrzewacz wody z wyświetlaczem graficznym E-paper i przyciskami dotykowymi do wygodnego i ekonomicznego zaopatrzenia w ciepłą wodę jednego lub kilku punktów poboru.

Układ elektroniczny steruje poborem mocy w zależności od wybranej temperatury na wyjściu, odpowiedniej temperatury na wejściu i natężenia przepływu, aby osiągnąć zadaną temperaturę dokładnie w tym samym stopniu i utrzymać ją na stałym poziomie w przypadku wahań ciśnienia. Żądaną temperaturę na wylocie można wprowadzić za pomocą przycisków dotykowych w zakresie od 20 °C do 60 °C i odczytać na wyświetlaczu E-paper.

DEX12 Next posiada intuicyjną nawigację w menu, w którym można skonfigurować różne profile użytkowników i odczytywać zebrane dane.

Temperatura na wlocie może wynosić do 70 °C, dzięki czemu możliwa jest również praca w trybie dogrzewania, np. w systemach/instalacjach solarnych.

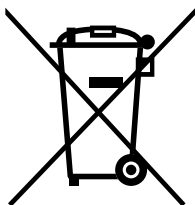
**Z momentem otwarcia zaworu ciepłej wody, automatycznie włącza się przepływowy podgrzewacz. Zamknięcie zaworu powoduje automatyczne wyłączenie urządzenia. Obsługa przepływowego podgrzewacza wody odbywa się bezpośrednio na urządzeniu lub za pomocą opcjonalnego pilota.**

PL

## 2. Środowisko naturalne i recykling

Niniejszy produkt wyprodukowano w sposób neutralny dla klimatu zgodnie ze Scope 1 + 2. Zalecamy pobieranie prądu pochodzącego w 100% z ekologicznych źródeł, aby eksploatacja produktu również przebiegała w sposób neutralny dla klimatu.

**Utylizacja materiałów transportowych i opakowaniowych:** Aby zapewnić sprawny transport, produkt ten został wcześniej przez nas starannie zapakowany. Utylizację materiału transportowego należy zlecić jednostkom specjalistycznym lub specjalistycznym punktom sprzedaży. Opakowania sprzedażowe, posegregowane według materiałów, należy zutylizować w ramach gospodarki obiegu odpadami z wykorzystaniem jednego z podwójnych systemów zbiórki w Niemczech.



**Utylizacja starych urządzeń:** Ten produkt został wykonany z wysokogatunkowych materiałów i komponentów, nadających się do powtórnego wykorzystania. Po zakończeniu okresu użytkowania produktów oznaczonych symbolem przekreślonego kubła na odpady nie należy wyrzucać razem z odpadami domowymi. Dlatego prosimy o przekazanie tego urządzenia do nas jako producenta lub do jednego z komunalnych punktów zbiórki, które zajmują się recyklingiem zużytych urządzeń elektronicznych. Ta prawidłowa utylizacja służy ochronie środowiska i zapobiega ewentualnym szkodliwym skutkom dla ludzi i środowiska, które mogłyby wynikać z niewłaściwego obchodzenia się z urządzeniami po zakończeniu ich eksploatacji. W celu uzyskania bardziej szczegółowych informacji na temat utylizacji należy skontaktować się z najbliższym punktem zbiórki lub centrum recyklingu albo z lokalnymi władzami.

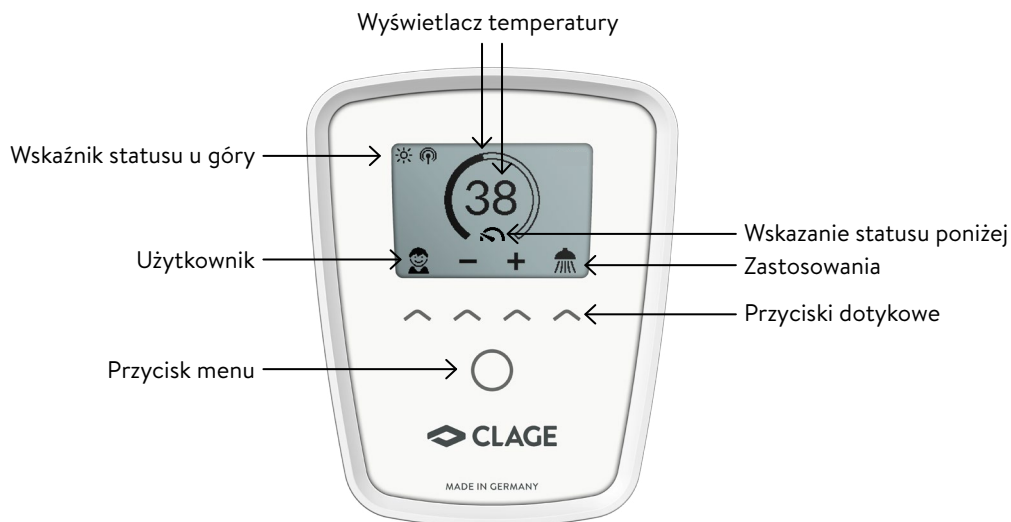
**Klienci handlowi:** Aby zutylizować urządzenia, skontaktować się ze sprzedawcą lub dostawcą. Udzielą oni dalszych informacji na ten temat.

W przypadku utylizacji poza granicami Niemiec należy przestrzegać również lokalnych rozporządzeń i ustaw.

### Widok główny

Wyświetlacz E-paper po upływie ok. 60 sekund bez naciskania przycisku automatycznie wyświetla widok główny.

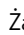
Wystarczy nacisnąć jeden z przycisków dotykowych, aby wybrać różne profile użytkownika i zastosowania lub dokonać zmian temperatury.



### Wyświetlacz temperatury

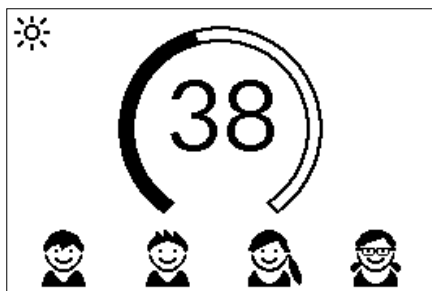
Okrągła skala wypełnia się w miarę ustawiania wyższej temperatury. Ponadto na środku wyświetlacza wyświetla się temperatura zadana w °C.

### Regulacja temperatury

Żądaną temperaturę można wybrać w zakresie od 20 °C do 60 °C za pomocą dwóch środkowych przycisków dotykowych. Pojedyncze naciśnięcie zmienia temperaturę o 1 °C w zakresie komfortu od 35 °C do 43 °C o 0,5 °C. Jeżeli temperatura jest ustawiona poniżej 20 °C, na wyświetlaczu temperatury pojawia się symbol , a urządzenie wyłącza funkcję ogrzewania.

### Wybór użytkownika

Można dostosować maksymalnie cztery profile użytkowników. Każdy użytkownik ma możliwość zapisania w swoim profilu żądanej temperatury dla różnych obszarów zastosowań. Profile użytkowników można wyświetlić, naciskając lewy przycisk dotykowy, a następnie wybierając ze zdjęć profilowych za pomocą odpowiedniego przycisku dotykowego (personalizacja profilu patrz rozdział „Użytkownik”).



### Zastosowania




Tutaj można wybrać wstępnie zaprogramowane zastosowania. Naciśnięcie przycisku dotykowego pod wskazaniem otwiera wybór. Naciśnięcie przycisku dotykowego pod jednym z zastosowań aktywuje dane zastosowanie.

Zastosowania są ustawione fabrycznie na następujące wartości temperatury:

 Mycie rąk = 35 °C,  Prysznic = 38 °C,  Wanna = 40 °C,  Ciepła woda = 48 °C

Aby zapisać własne wartości temperatury, należy wybrać zastosowanie i ustawić żądaną temperaturę. Następnie nacisnąć i przytrzymać przez dwie sekundy przycisk dotykowy pod zdjęciem wprofilowym lub zastosowania.


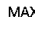


### Wskaźnik statusu u góry

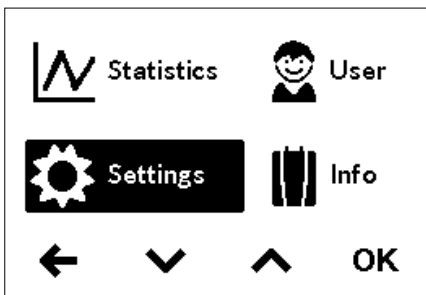
-  Blokada operacyjna aktywna (PIN)
-  Temperatura na wejściu jest wyższa od wartości zadanej (urządzenie nie nagrzewa się)
-  Opcja pilota lub Home Server jest zainstalowana. Urządzeniem można sterować zdalnie.

## 3. Obsługa

**Wskazanie statusu poniżej**

Obszar wyświetlacza dla funkcji, które wymagają potwierdzenia przez użytkownika lub mają duże znaczenie podczas użytkowania.




-  **Konserwacja:** Urządzenie wykryło błąd. Więcej informacji można znaleźć w menu głównym w punkcie »Informacje o urządzeniu«.
- MAX**  **Osiągnięto temperaturę maksymalną:** Temperatura nie może być dalej podnoszona, ponieważ został osiągnięty ustawiony limit temperatury. Limit temperatury można zmienić w menu głównym w pozycji „Ustawienia”.
-  **Ogrzewanie aktywowane:** Symbol ten pojawia się, gdy tylko urządzenie podgrzewa wodę.
-  **Limit mocy:** Moc urządzenia nie wystarcza, aby podgrzać aktualny strumień ciepłej wody do żądanej temperatury. Zmniejszyć przepływ ciepłej wody na armaturze.



**Menu główne**

Użyć przycisku menu, aby wejść do menu głównego. Tutaj można wybrać wszystkie menu funkcyjne i wartości pamięci urządzenia.


**Statystyki „Statistics”**

W statystykach zapisywane są i wyświetlane graficznie dane dotyczące zużycia i wykorzystania urządzenia:

-  Zużycie wody
-  Zużycie energii
-  Całkowity koszt zużycia



Wybierając  lub , można przewijać różne okresy. Zużycia wyświetlają się na wykresach w okresie od ostatniego poboru lub przez cały okres zużycia.

**Wskazówki: Dane dotyczące zużycia i użytkowania nie są odpowiednie do celów rozliczeniowych.**

Consumption last tapping	
$\Sigma$ 0.52 €	Duration 2m30s
Water 65.4 l	
Power 0.9 kWh	

Navigation arrows and OK button are shown at the bottom.

**Ustawienia „Settings”**

Wybierając  lub , można przewijać różne punkty menu, a naciskając przycisk „OK”, można bezpośrednio zmienić ustawienia lub przejść do podmenu.

**Jednostka temperatury „Temperature Unit”:** Ustawiono w °C.

**Język „Language”:** Wybierz język menu.


**Dźwięk „Sound”:** Aktywacja / dezaktywacja dźwięków systemu.

**Wskazówka: Alarmy i sygnały dźwiękowe nie mogą być dezaktywowane.**

**Waluta „Currency”:** Wybór symbolu waluty.

**Limit temperatury „Temperature Limit”:** W tym menu można aktywować lub dezaktywować limit temperatury, a maksymalną temperaturę ciepłej wody użytkowej można ograniczyć do dowolnej wartości w zakresie ustawień temperatury.

**Wskazówka: Jeżeli przepływowy podgrzewacz wody zasila prysznic, maksymalna temperatura została ograniczona podczas instalacji urządzenia i może być zmieniona tylko poniżej tej temperatury. Granica temperatury nie może być w tym przypadku całkowicie wyłączona.**

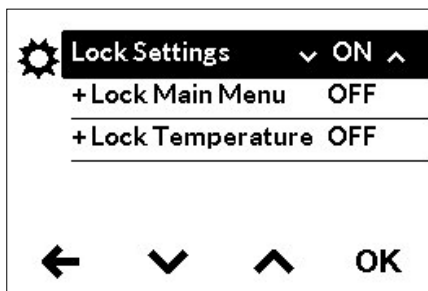
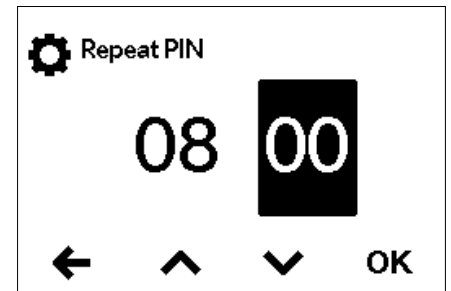
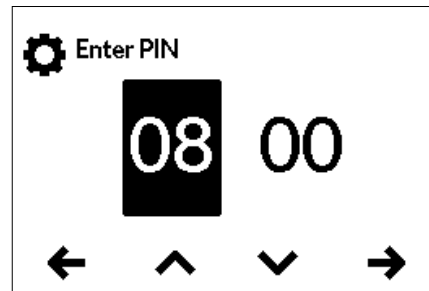
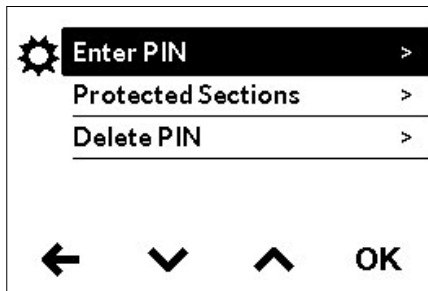
	<b>Temperature Limit</b>	60.0 °C
	Operation Lock	OFF
	Electr. Tariff (€/kWh)	0.28€
	Water Tariff (€/m <sup>3</sup> )	4.00€
	Load Shedding	0

Navigation arrows and OK button are shown at the bottom.

**Blokada operacyjna „Operation Lock”:** Zabezpiecz swoje ustawienia czterocyfrowym kodem PIN.

**Wskazówka:** Blokadę operacyjną można dezaktywować tylko za pomocą odpowiedniego kodu PIN w punkcie „Obszary chronione” lub poprzez „Usuń PIN”. Jeśli zapomniałeś swojego kodu PIN, skontaktuj się z działem obsługi klienta.

Wprowadzanie kodu PIN: Za pomocą przycisku  $\wedge$  lub  $\vee$  można wybrać cyfry od 00 do 99. Aby przejść do następnej lub poprzedniej cyfry, należy nacisnąć przycisk  $\leftarrow$  lub  $\rightarrow$ . Po wybraniu cyfr potwierdzić przez naciśnięcie przycisku  $\rightarrow$ . Następnie ze względów bezpieczeństwa należy ponownie wprowadzić kod PIN i potwierdzić przyciskiem „OK”. Jeśli te dwa wpisy się zgadzają, pojawia się sekcja „Obszary chronione”.



**Ochronione obszary „Protected Sections”:** Wybierz zakresy dla blokady PIN.

- Ustawienia blokady: Aktywna automatycznie, gdy tylko zostanie wygenerowany kod PIN. Użytkownicy mają dostęp do menu ustawień tylko za pomocą kodu PIN. Dezaktywacja powoduje skasowanie aktualnego kodu PIN.
- + Zablokować menu głównego: Użytkownicy mają dostęp do menu głównego tylko za pomocą kodu PIN
- + Blokada wartości zadanej: Temperatura na wyjściu jest ustawiona na aktualną wartość i może być zmieniona tylko za pomocą kodu PIN. Profile użytkowników, zastosowania i tryb Eco mogą być również zmieniane tylko za pomocą kodu PIN.

**Cena energii elektrycznej (waluta/kWh):** Proszę podać cenę energii elektrycznej swojego dostawcy energii elektrycznej.

**Cena wody (waluta/m<sup>3</sup>):** Proszę podać cenę wody swojego dostawcy wody.

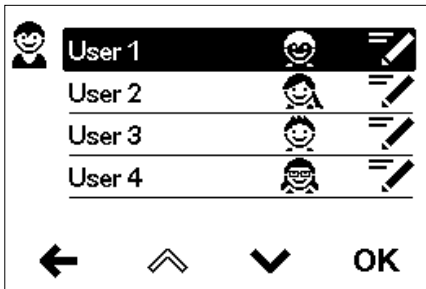
**Zrzucanie obciążenia „Load Shedding”:** Brak funkcji.

**Ustawienia fabryczne „Factory Settings”:** Wszystkie ustawienia można zresetować do stanu fabrycznego. Nie resetuje się blokady temperatury dla zastosowania Prysznic ani ustawienia odciążania.

**Notyfikacja:** Wszystkie spersonalizowane profile użytkownika oraz wprowadzone ceny energii elektrycznej i wody zostaną skasowane.

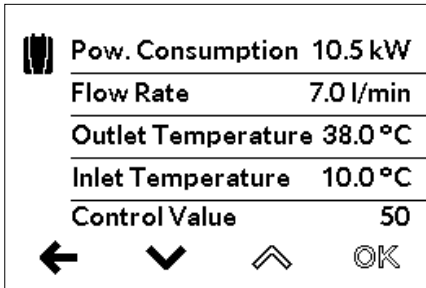
**Kasowanie danych statystycznych „Delete Statistics”:** Funkcja ta pozwala na usunięcie wszystkich wcześniej zebranych danych statystycznych. Nie można odzyskać usuniętych danych statystycznych.

## 3. Obsługa

**Użytkownik „User”**

Każdy z czterech profili użytkowników może mieć własne zdjęcie profilowe. Zdjęcie profilowe pojawia się w widoku głównym.

W sterowaniu głównym każdy użytkownik może ustawić i zapisać własną temperaturę zadaną dla różnych zastosowań.

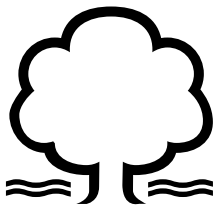
**Informacje o urządzeniu „Info”**

Wszystkie aktualne stany i dane urządzenia są wymienione tutaj. Poprzez przeciągnięcie można przeglądać informacji dot. różnych wartości.

**Ponowne ogrzewanie**

W przypadku pracy z wodą wstępnie podgrzaną (np. w systemach solarnych) należy zapewnić, aby temperatura na wlocie nie przekraczała 70 °C.

Jeśli podczas pracy z wodą wstępnie podgrzaną temperatura zasilania przekroczy wybraną wartość zadaną, nie jest wytwarzana żadna moc. Symbol ☀️ jest wyświetlany w głównym panelu sterowania.

**Jak oszczędzać energię**

Nastawić żądaną temperaturę w urządzeniu i otworzyć tylko zawór ciepłej wody. Jeśli temperatura wody jest za wysoka, nie należy jej mieszać z zimną wodą, tylko ustawić w urządzeniu niższą temperaturę. Po dodaniu zimnej wody podgrzana już woda ulega schłodzeniu, co pociąga za sobą stratę cennej energii. Ponadto zimna woda domieszana w armaturze nie jest objęta zakresem regulacji przez elektroniczny system, więc nie można zagwarantować stałej temperatury.

**Odpowietrzanie po pracach konserwacyjnych**

Przed pierwszym uruchomieniem wymagane jest odpowietrzanie przepływowego podgrzewacza wody. Po każdym opróżnieniu z wody (z powodu np. prac przy instalacji wodociągowej, ryzyka zamarznięcia lub z powodu napraw urządzenia), zanim urządzenie zostanie ponownie uruchomione, także musi zostać odpowietrzony.

1. Odłączyć przepływowy podgrzewacz wody od sieci, wyłączając bezpieczniki.
2. Odkręcić regulator strumienia wody od armatury, a następnie otworzyć zawór zimnej wody, aby do czysta przepłukać przewód rurowy doprowadzania wody i uniknąć zabrudzenia urządzenia lub regulatora strumienia wody.
3. Następnie wielokrotnie otwierać i zamykać zawór ciepłej wody, aż z instalacji nie będą wydobywać się pęcherzyki powietrza, a przepływowy podgrzewacz wody będzie odpowietrzony.
4. Dopiero wtedy do przepływowego podgrzewacza wody można ponownie podłączyć zasilanie i ponownie wkręcić regulator strumienia wody.
5. Po ok. 10 sekundach ciągłego przepływu wody urządzenie uaktywni podgrzewanie.

**Czyszczenie i konserwacja**

- Powierzchnie z tworzywa sztucznego i armatura sanitarna wymagają tylko przetarcia wilgotną ściereczką. Nie stosować żadnych środków czyszczących zawierających substancje ściernie, rozpuszczalniki lub chlor.
- Dla uzyskania prawidłowego dostarczania wody należy regularnie odkręcać i czyścić armaturę (np. regulatory strumienia i główki prysznicowe). Celem zagwarantowania w każdym momencie prawidłowego działania oraz bezpieczeństwa pracy urządzenia, co trzy lata należy zlecać przegląd części elektrycznych i hydraulicznych uznanemu specjalistycznemu zakładowi.

## 4. Samopomoc w przypadku problemów i obsługa klienta



Naprawy mogą być przeprowadzane tylko przez uznane specjalistyczne zakłady instalacyjne.

Jeżeli błędu nie da się usunąć przy pomocy tej tabeli, proszę zwrócić się do Centralnego Biura Obsługi Klienta. Proszę trzymać w pogotowiu dane zawarte w tabliczce znamionowej urządzenia!

**CLAGE Polska Spółka z o.o.**

ul. Wichrowa 4  
PL-60-449 Poznań  
Polska



Tel: +48 61-849 94 08  
Faks: +48 61-849 94 09  
e-mail: info@clage.pl  
www.clage.pl

**CLAGE GmbH**

Biuro obsługi klienta  
Pirolweg 4  
21337 Lüneburg  
Niemcy

Tel.: +49 4131 8901-400  
service@CLAGE.de

Przepływowo podgrzewacz wody został starannie wyprodukowany i wielokrotnie sprawdzony przed wysyłką. Jeżeli pojawia się problem, to najczęściej jego przyczyną jest drobność. Najpierw należy wyłączyć i ponownie włączyć bezpieczniki, aby „zresetować” układ elektroniczny. Następnie sprawdzić, czy uda się samodzielnie usunąć problem przy użyciu poniższej tabeli. Pozwoli to uniknąć kosztów za niepotrzebne wezwanie serwisu.

DEX12 Next		
Problem	Przyczyna:	Środki zaradcze
Woda jest zimna, na wyświetlaczu pojawia się ekran „Awaria zasilania” 	Zadziałał bezpiecznik domowy	Wymienić lub włączyć bezpiecznik
	Zadziałał presostat bezpieczeństwa	Poinformować dział obsługi klienta
Woda jest zimna, na wyświetlaczu pojawia się symbol konserwacji 	Urządzenie wykryło usterkę	Wyłączyć i ponownie włączyć bezpieczniki. Jeśli komunikat o błędzie będzie się powtarzał, należy poinformować o tym dział obsługi klienta
Przepływ gorącej wody staje się słabszy	Przyłącze wylotowe brudne lub zwapnione	Oczyszczyć aerator, głowicę prysznicową i sitko
	Zabrudzone lub zwapnione sitko filtra wlotowego	Zlecić czyszczenie sitka filtra poprzez dział obsługi klienta
Wybrana temperatura nie została osiągnięta	Osiągnięto limit mocy	Zmniejszyć przepływ ciepłej wody na armaturze
	Zimna woda jest dodawana na przyłączy	Puścić tylko ciepłą wodę, ustawić temperaturę użytkownika, sprawdzić temperaturę na wylocie
Przyciski dotykowe nie reagują prawidłowo	Ekran wyświetlacza jest mokry	Wytrzeć ekran do sucha miękką ściereczką



## 5. Karta charakterystyki produktu zgodnie z przepisami UE - 812/2013 814/2013

a	b		c	d	e	f	h	i
	b.1	b.2						
CLAGE	DEX12 Next	5E-115G-3D	XS	A	$\eta_{WH}$ %	AEC kWh	°C	$L_{WA}$ dB(A)
					39	472	60	15

## Objaśnienia

a	Nazwa lub znak towarowy
b.1	Nazwa urządzenia
b.2	Typ urządzenia
c	Profil obciążenia
d	Klasa wydajności energetycznej przygotowywania ciepłej wody
e	Wydajność energetyczna przygotowywania ciepłej wody
f	Roczne zużycie prądu
g	Alternatywny profil obciążenia, odpowiednia wydajność energetyczna przygotowywania ciepłej wody i odpowiednie roczne zużycie prądu, o ile dostępne
h	Ustawienia temperatury regulatora temperatury podgrzewacza wody
i	Poziom ciśnienia akustycznego w pomieszczeniach

## Dodatkowe wskazówki



Wszystkie szczególne środki, które należy podejmować w trakcie montażu, uruchamiania, użytkowania i konserwacji podgrzewacza wody są zawarte w instrukcji montażu i obsługi

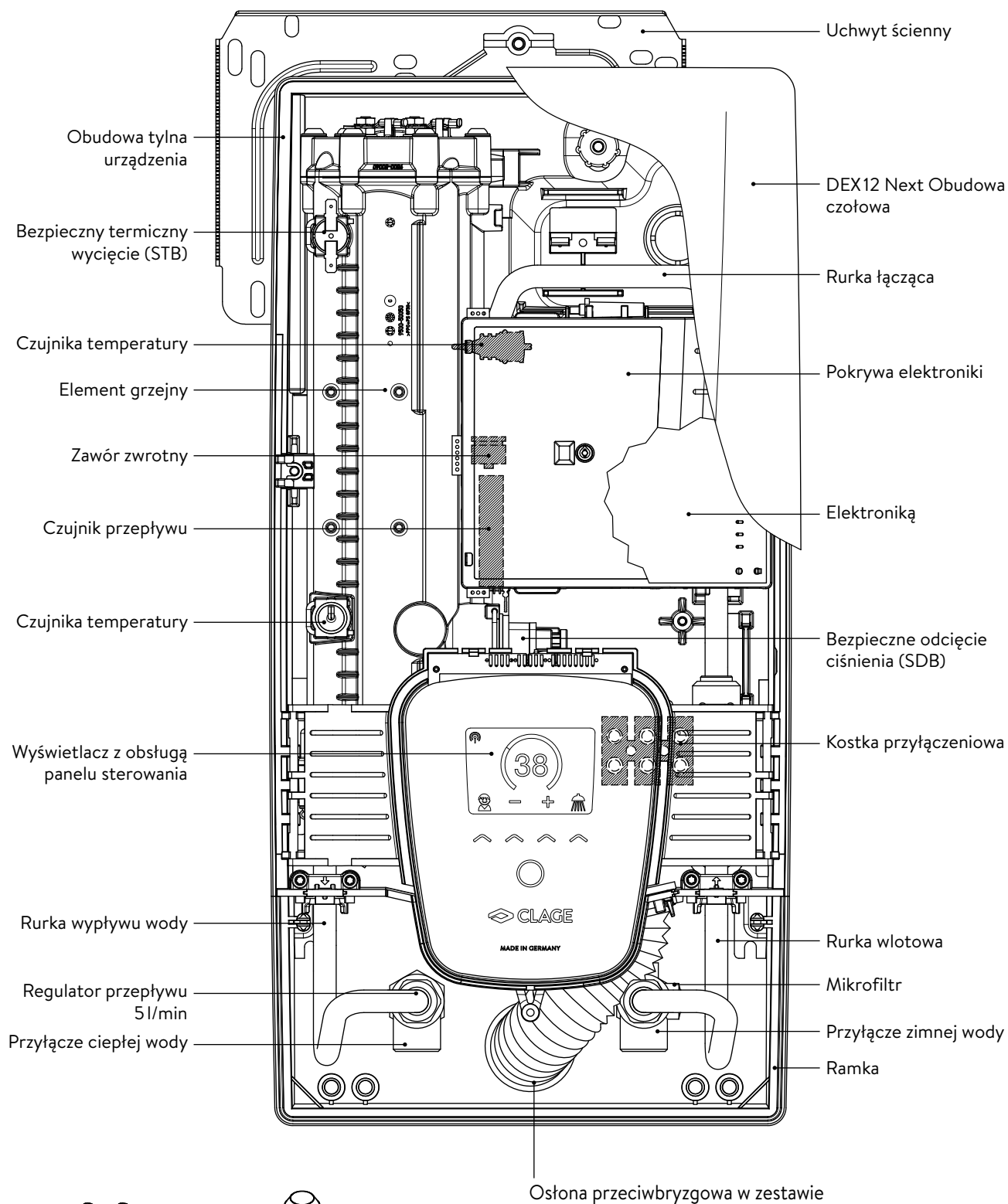


Wszystkie podane dane zostały określone na podstawie wytycznych zawartych w dyrektywach europejskich. Różnice względem informacji o produkcie podanych w innym miejscu wynikają z różnych warunków testowych.

Zużycie energii określono na podstawie ustandaryzowanej metody zgodnie z wytycznymi UE. Rzeczywiste zapotrzebowanie urządzenia na energię jest zależne od konkretnego zastosowania.

## Instrukcja montażu

## 1. Przegląd




Nypel gwintowany 1/2 cala



Tulejka uszczelniająca

## 2. Dane techniczne

Typ	DEX12 Next	
Klasa w efektywności energetycznej	A *)	
Moc nominalna/ prąd znamionowy	8,8 kW..11,5 kW (38 A..50 A)	
Wybrana moc/ prąd	@ 220 V	8,1 kW (36,6 A)
	@ 230 V	8,8 kW (38,3 A)
	@ 240 V	9,6 kW (39,9 A)
Przyłącze elektryczne	1/N/PE 220 V .. 230 V .. 240 V	
Wymagany przekrój przewodów	10,0 mm <sup>2</sup>	
Wydajność ciepłej wody (l/min)	max. przy $\Delta t = 28$ K	4,5
	max. przy $\Delta t = 38$ K	3,3
Pojemność bloku grzejnego	0,4 l	
Nadciśnienie znamionowe	1,0 MPa (10 bar)	
Rodzaj połączenia	odporny na ciśnienie / bezciśnieniowy	
System grzewczy	Nieosłonięty element grzejny IES®	
Wymagane parametry wody: przy 15 °C	rezystywność	$\geq 1100 \Omega\text{cm}$
	przewodność wody	$\leq 90 \text{ mS/m}$
Temperatura wody na wejściu	$\leq 70$ °C	
Przepływ załączający	1,5 l/min – 5,0 <sup>2)</sup>	
Spadek ciśnienia	0,08 bar przy 1,5 l/min 1,3 bar przy 9,0 l/min <sup>3)</sup>	
Zakres regulacji temperatury	20 – 60 °C	
Przyłącze wody	G ½ cala	
Waga (w stanie napełnionym)	4,2 kg	
Klasa ochrony przed porażeniem prądem wg VDE	I	
Znaki zgodności/ bezpieczeństwa	 <b>IP25 CE</b>	

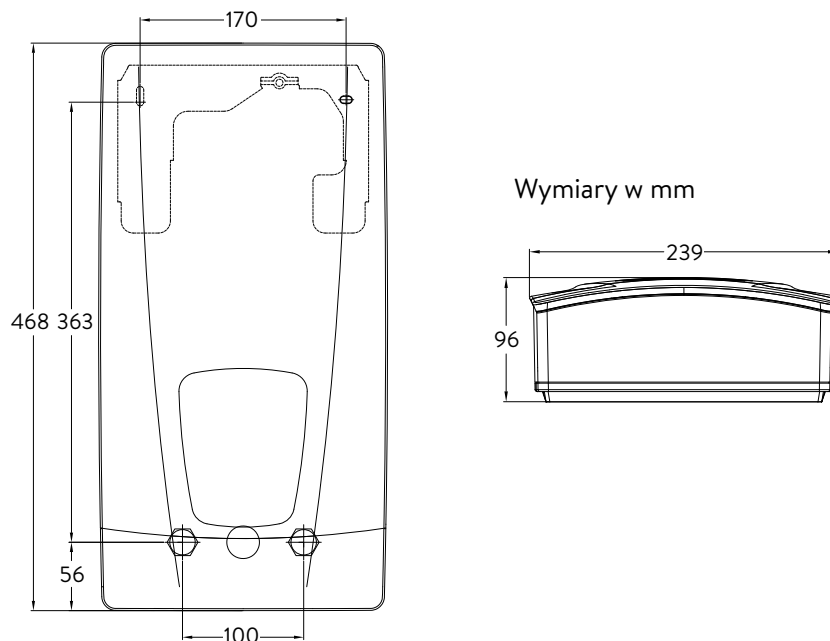
\*) Deklaracja jest zgodna z rozporządzeniem UE nr 812/2013.

1) Woda mieszana

2) Ograniczony przepływ, w celu uzyskania optymalnego wzrostu temperatury

3) Bez ogranicznika regulującego przepływ wody

## 3. Wymiary



## 4. Instalacja



Na podstawie krajowych rozporządzeń budowlanych dla tego urządzenia wydane zostało ogólnobudowlane świadectwo badania hałasów w celu poświadczenia zastosowalności pod względem warunków hałaśliwości.

Podgrzewacz musi być przyłączony tylko do instalacji elektrycznej wykonanej w układzie sieciowym TN-S lub TN-C-S wg EN 806 Ponadto należy stosować się do:

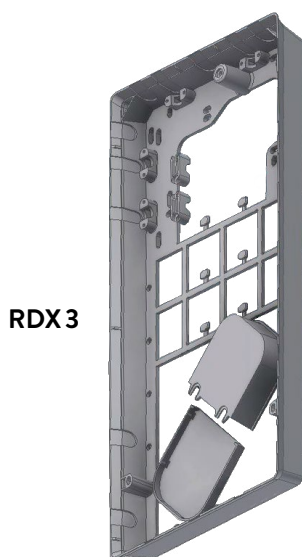
- np. VDE 0100
- Przepisów Rejonowych Zakładów Energetycznych i Zakładów Wodociągowych
- Danych zamieszczonych na tabliczce znamionowej i danych technicznych
- Należy używać wyłącznie odpowiednich i nieuszkodzonych narzędzi

#### Miejsce montażu

- Urządzenie instalować tylko w pomieszczeniach nie narażonych na działanie temperatur poniżej 0 °C. Urządzenie nigdy nie może być wystawione na działanie mrozu.
- Urządzenie musi być montowane na ścianie i musi być zainstalowane z przyłączami wodnymi w dół lub alternatywnie poprzecznie z pozostawionymi przyłączami wodnymi.
- Urządzenie ma stopień ochrony IP25 i można je instalować zgodnie z VDE 0100 część 701 (IEC 60364-7) w strefie ochronnej 1.
- Celem uniknięcia strat ciepła, odległość pomiędzy przepływowym podgrzewaczem a miejscem poboru wody powinna być możliwie niewielka.
- Urządzenie musi być dostępne dla celów konserwacji.
- Rury z tworzyw sztucznych mogą być stosowane tylko wtedy, gdy są zgodne z normą DIN 16893, seria 2.
- Rezystywność (rezystancja właściwa) wody przy temperaturze 15 °C musi wynosić przynajmniej 1100 Ω cm. Informacje odnośnie rezystywności wody można uzyskać w lokalnym przedsiębiorstwie zaopatrzenia w wodę.

#### Akcesoria montażowe

Te akcesoria montażowe są dostępne do przeprowadzenia instalacji w trudnych warunkach:



RDX 3

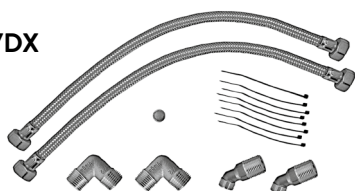
#### Ramka montażowa RDX 3 ramka montażowa

(Nr części 36100)

Za pomocą tej ramki montażowej można zainstalować przepływowy podgrzewacz wody, jeżeli połączenie elektryczne wychodzi ze ściany w dowolnym miejscu pod urządzeniem.

Podczas używania ramki montażowej, stopień ochrony IP zmienia się z IP25 na IP24.

VDX

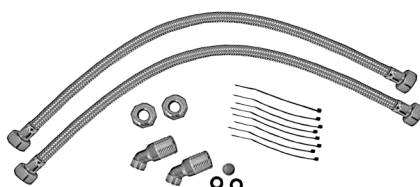


#### Zestaw rurek i elementów przyłączeniowych VDX

(Nr części 34120) – wymagane RDX / RDX 3! –

Za pomocą tego zestawu montażowego można zamontować przepływowy podgrzewacz wody, gdy przyłącza wody znajdują się na ścianie pod urządzeniem z przesunięciem, zamienione miejscami lub też są poprowadzone bokiem na ścianie do urządzenia. Przyłącze elektryczne może znajdować się na ścianie w dowolnym miejscu pod urządzeniem lub być ułożone natynkowo.

UDX

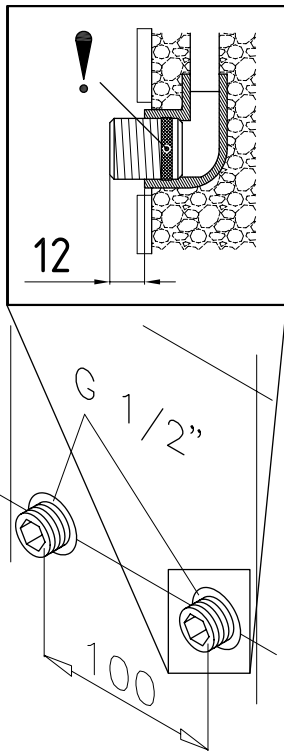


#### Zestaw rurek i elementów przyłączeniowych UDX

(Nr części 34110) – wymagane RDX / RDX 3! –

Za pomocą tego zestawu montażowego można zamontować przepływowy podgrzewacz wody, gdy przyłącza wody są zakończone nad urządzeniem. Przyłącze elektryczne może znajdować się na ścianie w dowolnym miejscu pod urządzeniem lub być ułożone natynkowo.

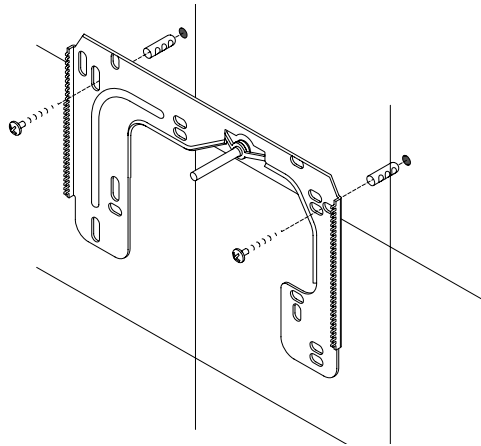
## 4. Instalacja

**Montaż uchwyty ściennego**

Wskazówka: W przypadku montażu tego podgrzewacza w miejscu innego urządzenia, z reguły nie jest wymagane wiercenie nowych otworów na uchwyt ścienny; punkt 2 nie ma wówczas zastosowania.

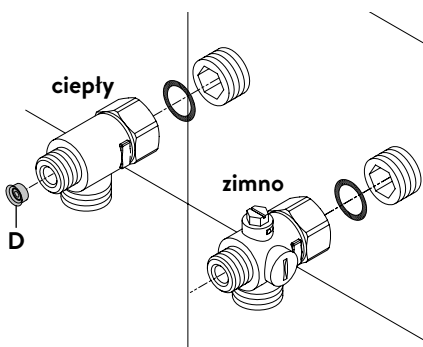
**Przed montażem podgrzewacza należy gruntownie przepłukać instalację doprowadzającą wodę, aby usunąć z niej zanieczyszczenia.**

1. W obydwie ścienne przyłącza wody wkręcić nypłe za pomocą klucza imbusowego 12 mm. Należy przy tym dokładnie wkręcić uszczelki w gwint. Po dociągnięciu nypła musi on wystawać ze ściany na 12 – 14 mm.
2. Przyłożyć dostarczony szablon montażowy do ściany w taki sposób, aby otwory w szablonie pokrywały się z przyłączami. Odpowiednio do szablonu, zaznaczyć punkty nawiercenia i wywiercić otwory, używając wiertła 6 mm. W otwory wcisnąć dostarczone kołki rozporowe i przykręcić uchwyt ścienny do ściany.
3. Otwórz urządzenie. Aby to zrobić, należy pociągnąć pokrywę w dół i poluzować śrubę centralnej pokrywy.
4. Odkręć nakrętkę radełkowaną uchwyty ściennego, zdejmij uchwyt ścienny i przykręć go do ściany. Nierówny montaż płytek może być kompensowany do 30 mm za pomocą dostarczonych tulei dystansowych. Tuleje dystansowe są montowane między ścianą a uchwytem ściennym.

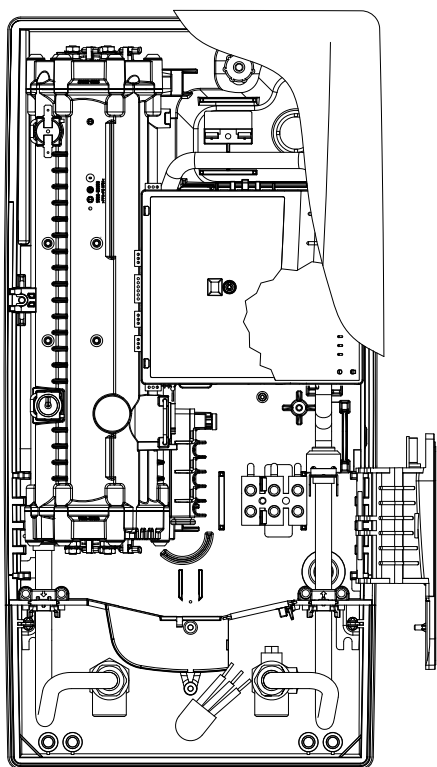
**Instalacja przyłącza wody**

Wskazówka: dokręcać z wycuciem nakrętki, aby uzyskać szczelność, nie uszkodzając armatury i przyłączy.

- Zgodnie z rysunkiem, do przyłącza zimnej wody przykręcić zawór przyłączeniowy z filtrem przy pomocy nakrętki nasadowej i 1/2 cal uszczelki.
- Zgodnie z rysunkiem, do przyłącza ciepłej wody przykręcić zawór przyłącza ciepłej wody przy pomocy nakrętki nasadowej i 1/2 cal uszczelki.
- Wsunąć regulator natężenia przepływu „D” w przyłączy ciepłej wody. O-ring musi być widoczny.

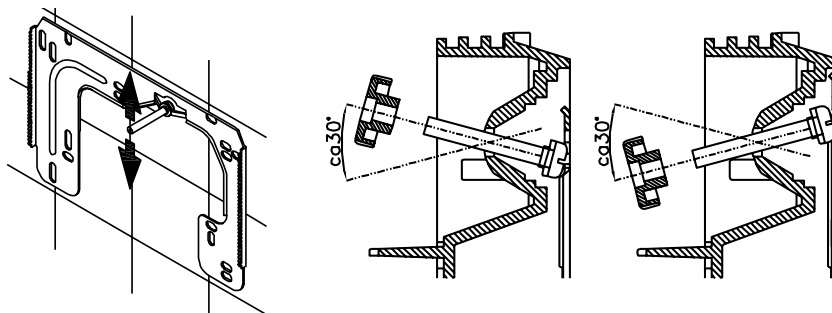


## 4. Instalacja

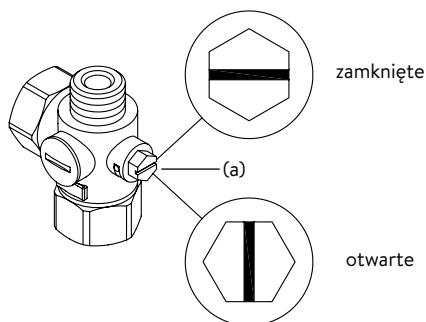


## Montaż urządzenia

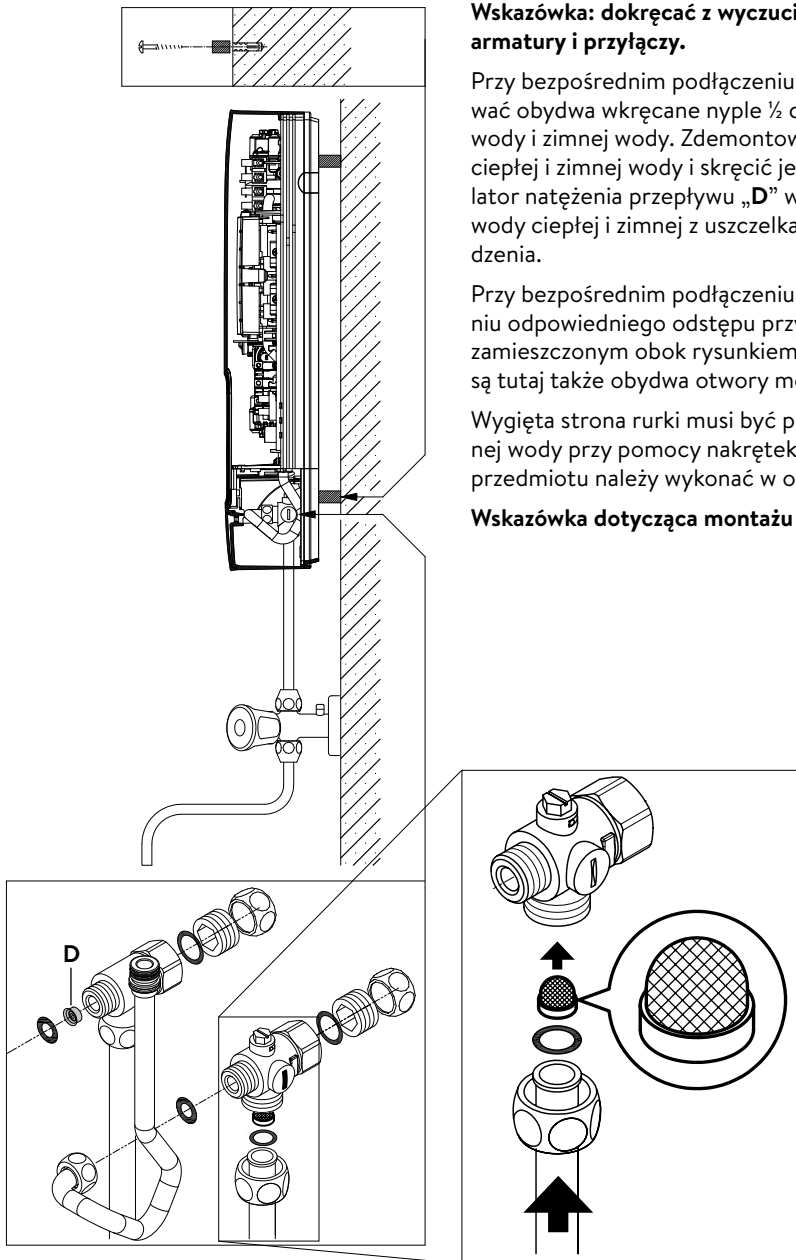
1. Nasadzić urządzenie na uchwyt ścienny tak, aby gwintowany trzpień uchwytu wszedł w przewidziany do tego otwór podgrzewacza. Ewentualne drobne poprawki mogą być przy tym dokonane poprzez ostrożne doginanie gwintowanego trzpienia uchwytu ściennego. Rurki przyłącza wody urządzenia muszą jednakże dać się przykręcić bez użycia siły.
2. Nakrętkę radełkowaną z tworzywa sztucznego przykręcić do pręta gwintowanego wspornika ściennego.
3. Do zainstalowanych zaworów przyłączeniowych przykręcić obie nakrętki  $\frac{3}{8}$  cal przyłącza wody podgrzewacza wraz z uszczelkami  $\frac{3}{8}$  cal. Na gwintowany trzpień uchwytu naściennego nakręcić nakrętkę radełkowaną z tworzywa sztucznego.



4. Otworzyć doprowadzenie wody i powoli przekręcić w prawo zawór odcinający (a) zainstalowany w zaworze kątowym na przyłączy zimnej wody (poz. „otwarte“). Skontrolować szczelność wszystkich zaworów.
5. Następnie wielokrotnie zamykać i otwierać zawór ciepłej wody do chwili, gdy z kranu nie będzie wydobywało się powietrze a przepływowy podgrzewacz wody będzie odpowietrzony (wyptyw ciągłego strumienia wody oznacza odpowietrzenie podgrzewacza).



## 5. Montaż powierzchniowy



**Wskazówka: dokręcać z wycuciem nakrętki, aby uzyskać szczelność, nie uszkadzając armatury i przyłączy.**

Przy bezpośrednim podłączeniu armatury do przyłączy podgrzewacza należy ześrubować obydwa wkręcane nypły ½ cal oraz uszczelki ½ cal z nakrętkami przyłączy ciepłej wody i zimnej wody. Zdemontować obydwie zaślepki ½ cal bocznych odejść przyłączy ciepłej i zimnej wody i skrócić je z otwartym końcem wkręcanego nypła. Wsunąć regulator natężenia przepływu „D” w przyłączy ciepłej wody. Następnie wkręcić przyłączy wody ciepłej i zimnej z uszczelkami ¾ cala w nakrętki ¾ cala rur na wlocie i wylocie urządzenia.

Przy bezpośrednim podłączeniu zalecamy zamontowanie podgrzewacza przy zachowaniu odpowiedniego odstępu przy pomocy dostarczonych tulei dystansowych, zgodnie z zamieszczonym obok rysunkiem. Należy przy tym uwzględnić fakt, że wykorzystywane są tutaj także obydwa otwory mocujące znajdujące się w dolnym obszarze przyłączy.

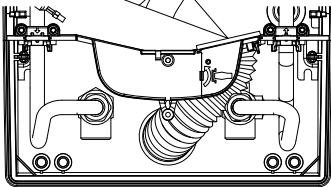
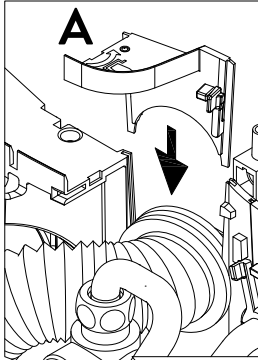
Wygięta strona rurki musi być przykręcona do bocznych odejść przyłączy ciepłej i zimnej wody przy pomocy nakrętek ½ cal oraz uszczelki. Następnie przy pomocy tępego przedmiotu należy wykonać w obudowie otwór przejścia dla rury.

**Wskazówka dotycząca montażu natynkowego: Włożyć sitko do przyłączy zimnej wody!**





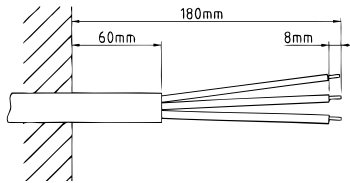
## 6. Przyłącze elektryczne

**Przyłącze elektryczne od dołu**

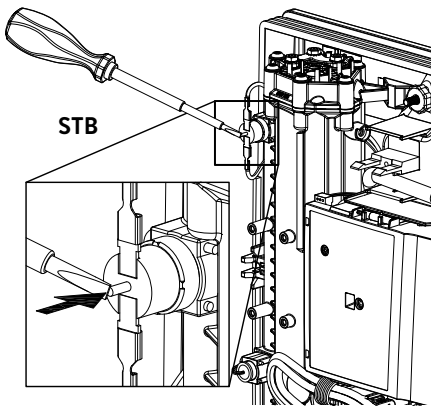
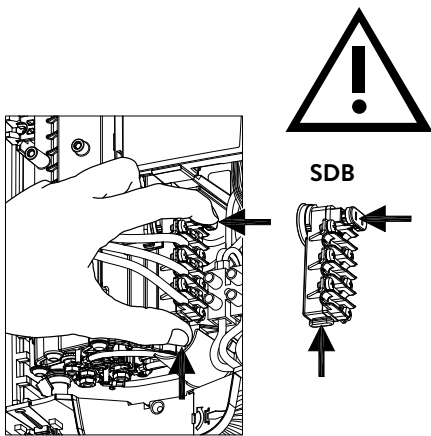
**Wskazówka:** W razie potrzeby zacisk przyłączeniowy może zostać przesunięty do górnej części urządzenia. Proszę postępować zgodnie z instrukcjami zawartymi w następnym rozdziale.

**Przed podłączeniem urządzenia do sieci elektrycznej należy upewnić się, że zasilanie jest wyłączone!**

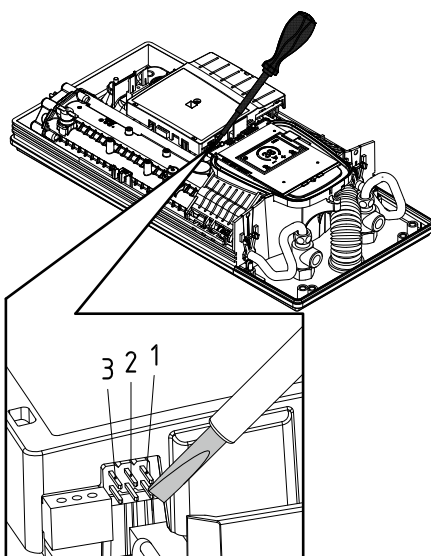
1. Zaizolować przewód przyłączeniowy około 6 cm nad gniazdem ściennym. Osłonę przeciwbryzgową z mniejszym otworem przesunąć najpierw nad kablem przyłączeniowym, tak aby osłona znajdowała się na równi ze ścianą. Zapobiega to kontaktowi wody, która może przedostać się do przewodów elektrycznych. Nie może być uszkodzona! **Należy używać rękawa ochronnego!**
2. Złożyć uchwyt na zawiasach w prawo.
3. Usunąć pojedyncze przewody i podłączyć je do zacisku przyłączeniowego zgodnie ze schematem połączeń. **Urządzenie musi być podłączone do pierścienia ochronnego.**
4. Przeciągnąć tuleję ochronną przez kable przyłączeniowe do tego stopnia, aby tuleja ochronna idealnie pasowała do wnęki ściany działowej. Włożyć mocowanie przepustu (A), odchylić uchwyt na zawiasach i zablokować go na miejscu.
5. Umieścić pokrywę na urządzeniu i wkręcić śrubę mocującą. Wtedy można przesunąć pokrywę od dołu, aż się zatrzyma.



## 7. Pierwsze uruchomienie

**Multiple Power System MPS®:**

Moc znamionowa (max. pobór mocy) wynosi 11,5 kW przy 230 V i może zostać wewnętrznie zmieniona na 8,8 kW!



Przed podłączeniem do sieci elektrycznej wielokrotnie powoli otwierać i zamykać zawór ciepłej wody tak, aby napełnić układ wodą i całkowicie go odpowietrzyć.

W tym celu należy wyciągnąć ewentualnie dostępne regulatory przepływu z armatury, aby zapewnić maksymalny przepływ. Przepłukać przewód ciepłej wody i zimnej wody przez co najmniej jedną minutę.

Po każdym opróżnieniu (n p. w wyniku prac wykonywanych na instalacji wodociągowej, z uwagi na niską temperaturę lub po wykonaniu prac naprawczych) urządzenie należy przed ponownym uruchomieniem na nowo odpowietrzyć.

Jeżeli nagrzewnica przepływowa nie może zostać uruchomiona, należy sprawdzić, czy ogranicznik temperatury bezpieczeństwa (STB) lub ogranicznik ciśnienia bezpieczeństwa (SDB) został uruchomiony przez transport. Upewnić się, że urządzenie jest beznapięciowe i w razie potrzeby zresetować wyłącznik bezpieczeństwa.

**Przełączanie zasilania**

**Może być wykonywane tylko przez autoryzowanego specjalistę, w przeciwnym razie gwarancja zostanie unieważniona!**

W stanie fabrycznym na wyświetlaczu pojawia się wskazanie „SPRAWDZONO” (patrz rysunek). W przeciwnym razie urządzenie zostało już raz podłączone do prądu. W takim przypadku należy postępować zgodnie z rozdziałem „Ponowne uruchomienie”.

Przy pierwszym włączeniu napięcia zasilającego należy ustawić maksymalną moc urządzenia. Urządzenie nie będzie działało normalnie, dopóki nie zostanie ustawione jego zasilanie.

Maksymalna możliwa wydajność zależy od środowiska instalacji. Należy koniecznie przestrzegać informacji zawartych w tabeli „Dane techniczne”, w szczególności wymaganego przekroju elektrycznego przewodu przyłączeniowego i zabezpieczenia bezpiecznikowego. Należy również przestrzegać danych zawartych w normie DIN VDE 0100.

1. Włączyć zasilanie urządzenia.
2. Przy pierwszym włączeniu zasilania na wyświetlaczu pojawia się menu wyboru języka. Wybrać żądany język. Następnie ustawić moc.
3. Za pomocą przycisków dotykowych ustawić maksymalną moc urządzenia w zależności od otoczenia instalacji (8,8 lub 11,5 kW).
4. Potwierdzić ustawienie naciskając „OK”.
5. Zaznaczyć ustawioną moc na tabliczce znamionowej.
6. Po ustawieniu maksymalnej mocy urządzenia, grzałka wodna zostaje włączona po ok. 10 – 30 sekundach ciągłego przepływu wody.
7. Otworzyć kran z gorącą wodą. Sprawdzić działanie przepływowego podgrzewacza wody.
8. Zapoznać użytkownika z obsługą urządzenia i przekazać mu instrukcję obsługi.
9. Wypełnij kartę rejestracyjną i wyślij ją do technicznego działu obsługi klienta lub zarejestruj swoje urządzenie online na naszej stronie głównej (patrz również strona 118).

**Ponowne przekazanie do eksploatacji**

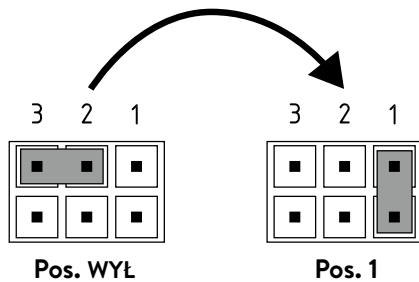
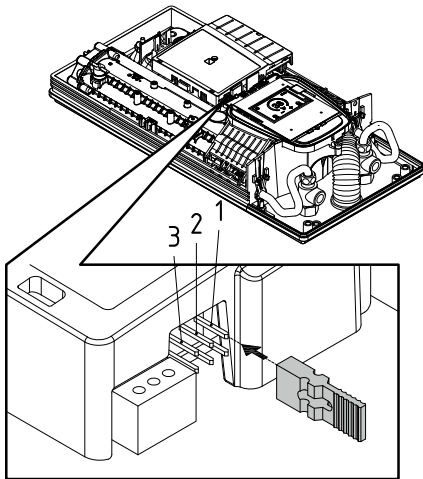
Jeżeli urządzenie zostanie ponownie uruchomione po wstępnej instalacji w innym środowisku instalacyjnym, może być konieczna zmiana maksymalnej mocy urządzenia. Poprzez krótkie zmostkowanie dwóch prawych sworzni (patrz rysunek), np. za pomocą izolowanego śrubokręta (EN 60900), urządzenie powraca do stanu wyjściowego. Wszystkie parametry są ustawione fabrycznie i ogrzewanie jest zablokowane. Na wyświetlaczu pojawia się menu wyboru języka. Wybierz żądany język. Następnie ustawia się moc, aż do momentu, gdy ustawiona zostanie maksymalna moc urządzenia. Stan ten jest utrzymywany przy wyłączonym i włączonym napięciu zasilającym.

## 7. Pierwsze uruchomienie

### Aplikacja prysznicowa

Jeżeli przepływowy podgrzewacz wody urządzenie zasila natrysk, to należy ograniczyć temperaturę wody do 55 °C. Granica temperatury musi być ustawiona na wartość mniejszą lub równą 55 °C poprzez dotknięcie w menu ustawień, w porozumieniu z klientem, a poziom blokady musi być aktywowany.

W przypadku eksploatacji z wstępnie podgrzaną wodą jej temperaturę należy także ograniczyć do 55 °C.



### Funkcja blokady

Zakres działania urządzenia może być ograniczony.

#### Aktywacja funkcji blokady

1. Ustawić żądany parametr w menu Ustawienia (patrz online w rozdziale „Ustawienia” instrukcji obsługi, w sekcji „Limit temperatury” i/lub „Zrzut obciążenia”).
2. Odłączyć urządzenie od sieci elektrycznej (np. przez wyłączenie bezpieczników).
3. Zdjąć mostek z elektroniki zasilającej i zmienić na pozycję „1” (patrz rysunek).
4. Ponownie uruchomić urządzenie

#### Dezaktywacja funkcji blokady

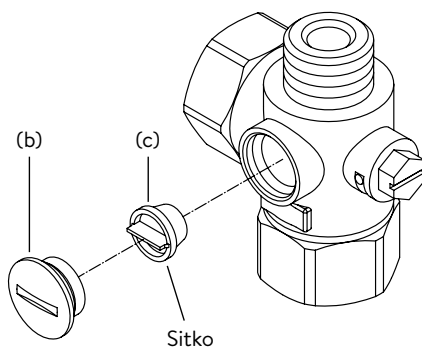
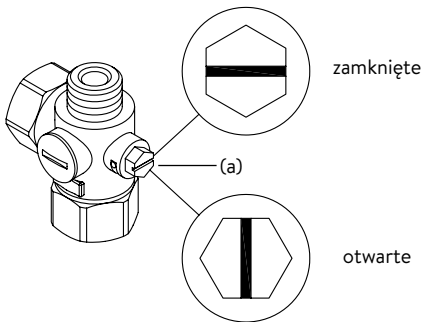
1. Odłączyć urządzenie od sieci elektrycznej (wyłączyć bezpieczniki).
2. Zdjąć mostek z elektroniki zasilającej i zmienić na pozycję „WYŁ.” (patrz rysunek).
3. Ponownie uruchomić urządzenie

Prace konserwacyjne mogą być wykonywane tylko przez uznany specjalistyczny zakład instalacyjny.

### Czyszczenie i wymiana sitka filtra w złączce w przypadku przyłącza podtynkowego

Przyłącze zimnej wody tego podgrzewacza jest wyposażone w zintegrowany zawór odcinający i sitko filtrujące. W wyniku zabrudzenia sitka przepływ ciepłej wody może zostać zmniejszony tak, że czyszczenie lub wymiana sitka należy wykonać w następujący sposób:

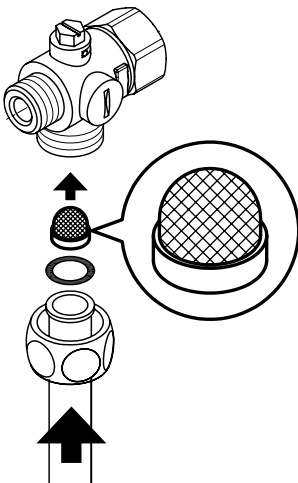
1. Wyłączyć zasilanie przepływowego podgrzewacza wody, wyłączając bezpieczniki domowe i zabezpieczyć je przed niezamierzonym włączeniem.
2. Otworzyć pokrywę urządzenia, zdejmując osłonę i odkręcając znajdującą się pod nią śrubę mocującą pokrywę.
3. Zakręcić zawór odcinający w przyłączu zimnej wody (a) (pozycja „zamknięta”).
4. Wykręcić śrubę zamykającą (b) ze złączki zimnej wody i wyjąć sitko (c).  
Uwaga: Resztki wody mogą ulatniać się.
5. Można teraz oczyścić lub wymienić sitko.
6. Po zamontowaniu czystego sitka, dociągnąć śrubę zamykającą.
7. Powoli otworzyć zawór odcinający w złączce zimnej wody (pozycja „otwarta”).  
Zwrócić uwagę, aby nie dochodziło do wycieków.
8. Odpowietrzyć urządzenie, wielokrotnie powoli otwierając i zamykając odpowiedni zawór ciepłej wody w armaturze obsługującej podgrzewacz aż do momentu, gdy z przewodu nie będzie wydobywało się powietrze.
9. Założyć obudowę urządzenia, a następnie włączyć bezpieczniki domowe.



### Czyszczenie i wymiana sitka filtra w przypadku przyłącza natynkowego

Przyłącze zimnej wody tego podgrzewacza jest wyposażone w sitko filtrujące. Zabrudzenie sitka filtra może ograniczyć przepływ wody. Należy wówczas wyczyścić lub wymienić filtr zgodnie z poniższym opisem:

1. Wyłączyć zasilanie przepływowego podgrzewacza wody, wyłączając bezpieczniki domowe i zabezpieczyć je przed niezamierzonym włączeniem.
2. Zamknąć zawór odcinający na dopływie wody.
3. Otworzyć pokrywę urządzenia, zdejmując osłonę i odkręcając znajdującą się pod nią śrubę mocującą pokrywę.
4. Odkręcić przewód dopływu od zaworu przyłączeniowego. Uwaga: Resztki wody mogą ulatniać się.
5. Sitko filtrujące można oczyścić lub wymienić na nowe.
6. Po zamontowaniu czystego sitka, przykręcić ponownie przewód dopływu do zaworu przyłączeniowego.
7. Powoli otworzyć zawór odcinający na dopływie wody. Zwrócić uwagę, aby nie dochodziło do wycieków.
8. Odpowietrzyć urządzenie, wielokrotnie powoli otwierając i zamykając odpowiedni zawór ciepłej wody w armaturze obsługującej podgrzewacz aż do momentu, gdy z przewodu nie będzie wydobywało się powietrze.
9. Założyć obudowę urządzenia, a następnie włączyć bezpieczniki domowe.



## Оглавление

## Руководство по применению

1. Описание водонагревателя .....	138
2. Окружающая среда и утилизация .....	138
3. Применение .....	139
Главный экран .....	139
Главное меню .....	140
Статистика "Statistics" .....	140
Настройки "Settings" .....	140
Пользователь "User" .....	142
Сведения "Info" .....	142
Заключительный нагрев .....	142
Как снизить энергопотребление .....	142
Деаэрация после техобслуживания .....	143
Чистка и уход .....	143
4. Устранение неисправностей самостоятельно и с помощью сервисной службы .....	144
5. Паспорт изделия соответствует требованиям нормативных документов ЕС - 812/2013 814/2013.	145

## Руководство по монтажу

1. Обзор .....	146
2. Технические характеристики .....	147
3. Габариты .....	147
4. Монтаж .....	148
Место монтажа .....	148
Комплектующие для монтажа .....	148
Монтаж настенных кронштейнов .....	149
Установка соединительных тройников .....	149
Монтаж нагревателя .....	150
5. Прямое подключение .....	151
6. Электрическое подключение .....	152
Схема подключений .....	152
Конструктивные требования .....	152
Электрическое подключение снизу .....	153
7. Первое включение водонагревателя .....	154
Переключение мощности .....	154
Повторный ввод в эксплуатацию .....	154
Водоснабжение душа .....	155
Функция блокировки .....	155
8. Техническое обслуживание .....	156
Чистка и замена сетчатого фильтра .....	156
Чистка и замена сетчатого фильтра при прямом подключении .....	156

**Документы, поставляемые вместе с устройством, должны храниться в безопасном месте.**

## Регистрация водонагревателя

Зарегистрируйте свой водонагреватель на нашем сайте в режиме онлайн и воспользуйтесь преимуществами наших сервисных услуг в случае, когда потребуются предоставление гарантии.

Подробные сведения о вашем водонагревателе помогут нашей сервисной службе обработать ваш запрос в кратчайшие сроки.

Для регистрации в режиме онлайн сканируйте QR-код на свой смартфон (планшет) или просто перейдите по ссылке ниже.

<https://partner.clage.com/en/service/device-registration/>



# Руководство по применению

**Примечание: Прилагаемые инструкции по технике безопасности должны быть внимательно и полностью прочитаны перед установкой, вводом в эксплуатацию и использованием, и должны соблюдаться для дальнейшей процедуры и использования!**

## 1. Описание водонагревателя



Проточный водонагреватель DEX12 Next является напорным водонагревателем с электронным управлением и графическим дисплеем e-Panel, а также сенсорными кнопками для удобного и экономичного водоснабжения горячей водой на одной или более водоразборных точек.

Электронная система управления регулирует потребление мощности в зависимости от выбранной температуры воды на выходе из крана, температуры на входе и объемного расхода для точного набора и поддержания заданной температуры в случае изменения напора. Нужную температуру воды на выходе из крана можно ввести в диапазоне от 20 °C до 60 °C с помощью сенсорных кнопок и увидеть на дисплее e-Panel.

DEX12 Next имеет интуитивно понятное меню, в котором можно настраивать различные пользовательские профили и считывать полученные данные.

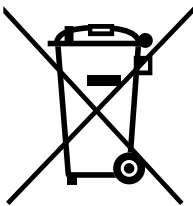
Температура на входе может достигать 70 °C, поэтому водонагреватель также используется для дополнительного нагрева, например, в солнечных установках.

**При открытии крана ГВС смесителя проточный водонагреватель сразу же включается. Закройте кран и прибор автоматически выключится. Управление нагревателем осуществляется с помощью элементов управления на самом приборе, либо беспроводным пультом ДУ.**

## 2. Окружающая среда и утилизация

Данное изделие изготовлено с нейтральным уровнем эмиссии согласно Scope 1 + 2. Для эксплуатации с аналогичным воздействием на климат рекомендуется использовать только электроэнергию из возобновляемых источников.

**Утилизация транспортировочных приспособлений и упаковки:** Продукт был тщательно упакован для обеспечения качественной транспортировки. Утилизацию упаковочного материала должно обеспечить специализированное предприятие или торговое предприятие. Верните торговую упаковку в цикл переработки вторичного сырья, отсортировав его по материалам, через одну из систем раздельного сбора отходов Германии.



**Утилизация отслуживших приборов:** Продукт изготовлен из высокосортных, подлежащих повторному использованию материалов и компонентов. Отмеченные значком перечеркнутого мусорного бака изделия в конце их срока службы должны быть утилизированы отдельно от бытовых отходов. Поэтому вам следует направить это устройство нам, как изготовителю, или в один из коммунальных пунктов сбора электронных устройств для их вторичной переработки. Правильная утилизация нацелена на защиту окружающей среды и предотвращает вредное воздействие на людей и окружающую среду в результате неправильного обращения с устройствами после завершения их срока службы. Подробную информацию об утилизации можно получить в ближайшем пункте сбора вторсырья или центре вторичной переработки или в муниципальной администрации.

**Корпоративным клиентам:** По вопросам утилизации своего оборудования свяжитесь с местным дилером или поставщиком.

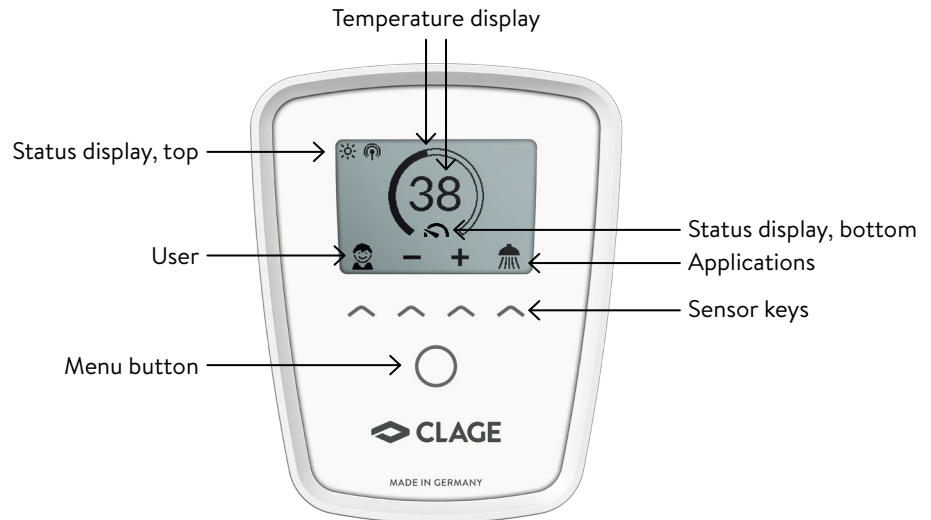
При утилизации за пределами Германии соблюдайте местные предписания и законы.

### 3. Применение

#### Главный экран

Дисплей e-Range переключается через прибл. 60 секунд автоматически без нажатия какой-либо кнопки на главный экран.

Простым нажатием сенсорной кнопки можно выбрать различные профили пользователя и режимы эксплуатации или изменить температуру.

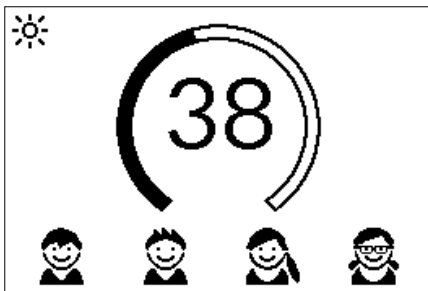


#### Дисплей переключения температуры

Светодиоды на лимбе показания температуры загораются по мере повышения градуса температуры. Кроме того, в середине дисплея отображается заданная температура в °C.

#### Регулировка температуры

Нужную температуру можно установить в диапазоне от 20°C до 60°C, используя две сенсорные кнопки посередине. Одно касание изменяет температуру на 1°C, а в диапазоне от 35°C до 43°C – на 0,5°C. Если температура опускается ниже 20°C, на дисплее температуры появляется символ —, и водонагреватель отключает функцию нагрева.



#### Выбор пользователя

В нагревателе можно установить макс. четыре пользовательских профиля. Каждый пользователь может сохранять в своем профиле нужные температуры для различных режимов эксплуатации. Профили пользователей можно пролистать, нажав левую сенсорную кнопку. Затем нужный профиль можно выбрать соответствующей сенсорной клавишей (персональная настройка профиля описана в разделе "Пользователи") (рис. A2).



#### Режимы эксплуатации

На этом экране можно выбрать предварительно настроенные режимы. Чтобы открыть меню выбора, необходимо нажать сенсорную кнопку под дисплеем (рис. A3). С помощью сенсорной кнопки под нужным режимом можно его включить.

На заводе-изготовителе установлены следующие значения температуры для режимов эксплуатации:

☞ Ручная стирка = 35°C, ☞ Душ = 38°C, ☞ Ванна = 40°C, ☞ Горячая вода = 48°C.

Для сохранения пользовательских значений температуры, выберите режим и установите нужную температуру. Затем нажмите и в течение двух секунд удерживайте сенсорную кнопку под изображением своего профиля или нужного режима эксплуатации.


#### Индикатор состояния сверху

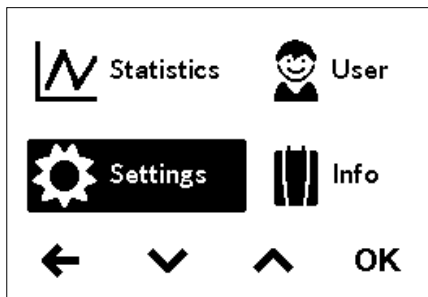
- 🔒 Блокировка управления включена (PIN-код).
- ☼ Температура воды на входе выше заданного значения (прибор не нагревает).
- 📶 Установлена опция: Пульт дистанционного радиоуправления или "Home Server". Нагревателем можно управлять дистанционно.

## 3. Применение

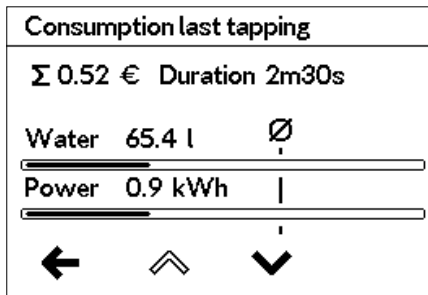
**Индикатор состояния внизу**

Область отображения функций, которые должны быть подтверждены пользователем или имеют большое значение для эксплуатации.



-  Техническое обслуживание: обнаружена неисправность нагревателя. Более подробную информацию смотрите в главном меню в закладке "Сведения о нагревателе".
- MAX Достигнута максимальная температура: Дальнейшее повышение температуры невозможно, так как достигнуто заданное максимальное значение. Его можно изменить в главном меню во вкладке "Настройки".
-  Включен нагрев: Символ появляется, как только вода начинает нагреваться.
-  Максимальная мощность: мощности прибора не хватает для нагрева проточной воды до желаемой температуры. Уменьшите объемный расход горячей воды с помощью смесителя.


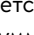
**Главное меню**

Используйте кнопку меню для входа в главное меню. Здесь можно выбрать все функциональные меню и сохраненные значения.

**Статистика "Statistics"**

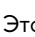
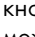
В статистике сохраняются и отображаются в виде диаграмм данные об эксплуатации и рабочие характеристики воздухонагревателя:

-  Потребление воды
-  Потребление электроэнергии
- $\Sigma$  Общие расходы

С помощью кнопки  или  можно просмотреть различные периоды времени. В виде диаграмм отображается расход за период времени, начиная с последнего открытия крана, или весь суммарный расход воды.

**Примечания: данные потребления и рабочие характеристики не подходят для выставления счетов.**

**Настройки "Settings"**

Это меню используется для базовой настройки водонагревателя. С помощью кнопок  или  можно просмотреть различные пункты меню. Нажатием "OK" можно напрямую изменить настройки или перейти в подменю.

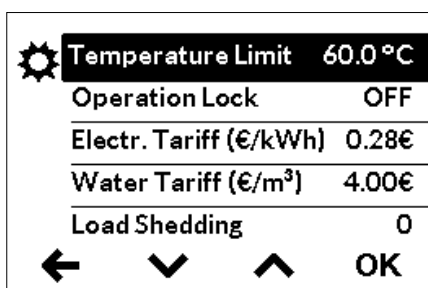
**Единица температуры "Temperature Unit":** По умолчанию в °C.

**Язык "Language":** Выбор языка отображения меню.

**Звук "Sound":** Включить и выключить звуки

**Примечание: сигналы тревоги и уведомления нельзя отключить.**

**Денежная единица "Currency":** Выбор символа денежной единицы.



**Максимальная температура "Temperature Limit":** В этом меню можно включить / выключить предельную температуру, а также задать любое значение максимальной температуры горячей воды в пределах диапазона настройки.

**Примечание: Если водонагреватель подключен к душу для подачи горячей воды, то максимальная температура была задана во время настройки водонагревателя и может быть изменена только при значении ниже этой температуры. В этом случае невозможно полностью отключить максимальную температуру.**



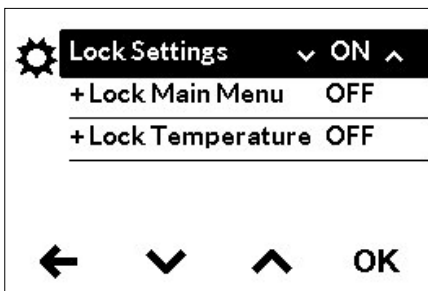
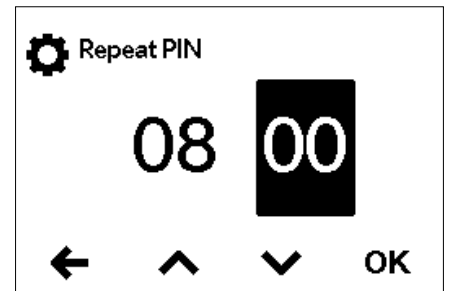
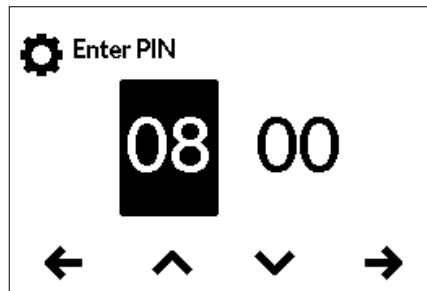
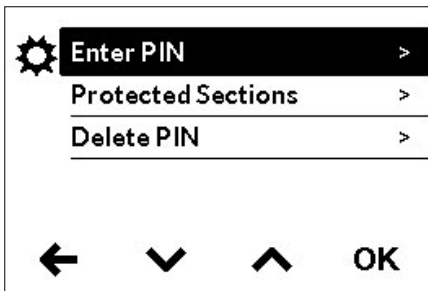
## 3. Применение

**Блокировка управления "Operation lock":** Защитите настройки с помощью четырехзначного PIN-кода.

**Примечание:** Блокировку управления можно отключить только путем ввода правильного PIN-кода во вкладке "Зоны блокировки" или с помощью функции "Удалить PIN-код". Если вы забыли свой PIN-код, свяжитесь с сервисной службой.

**Ввод PIN-кода:** с помощью  $\wedge$  или  $\vee$  можно выбрать цифру от 00 до 99. Чтобы перейти к следующей или предыдущей цифре, нажмите  $\leftarrow$  или  $\rightarrow$ . Выбрав нужную цифру, подтвердите ввод кнопкой  $\rightarrow$ . Затем в целях безопасности необходимо снова ввести PIN-код и подтвердить его с помощью "OK".

Если эти два ввода совпадают, появляется экран "Зоны блокировки".



**Зоны блокировки:** Выберите зоны для блокировки PIN-кодом.

- Заблокировать настройки: включается автоматически в момент генерации PIN-кода. Пользователи получают доступ в меню настроек только с помощью PIN-кода. Выключение удаляет текущий PIN-код.
- + Блокировать главное меню: пользователи получают доступ в главное меню только с помощью PIN-кода
- + Блокировать заданное значение: температура воды на выходе из крана установлена на текущее значение и может быть изменена только PIN-кодом. Пользовательские профили, приложения и режим ECO также можно изменить только PIN-кодом.

**Стоимость электроэнергии (денежная единица/кВтч):** Укажите стоимость электроэнергии конкретного поставщика.

**Стоимость водоснабжения (денежная единица/м<sup>3</sup>):** Укажите стоимость водоснабжения конкретного поставщика.

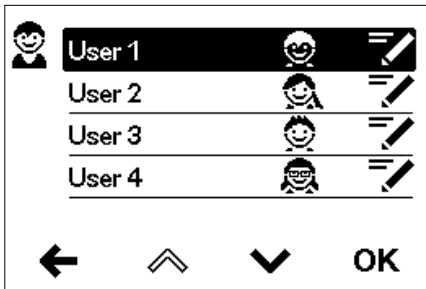
**Сброс нагрузки (экспертный режим) "Load Shedding":** Не работает.

**Заводские настройки "Factory settings":** Все измененные значения можно сбросить до заводских настроек. Не сбрасываются настройки блокировки температуры для режима эксплуатации «Душ», а также настройки сброса нагрузки.

**Примечание:** все заданные пользовательские профили и введенная стоимость электроэнергии и водоснабжения будут удалены.

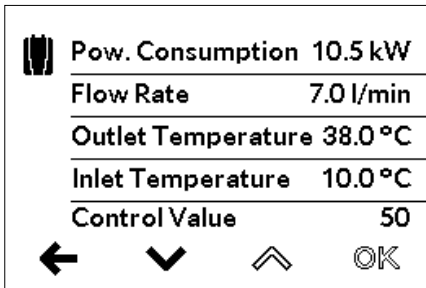
**Удаление статистики "Delete statistics":** Эта функция позволяет удалить все ранее собранные статистические данные. Удаленные статистические данные не подлежат восстановлению.

## 3. Применение

**Пользователь "User"**

Для каждого пользовательского профиля можно установить собственный аватар. Он появляется на главном экране.

Здесь любой пользователь может задать и сохранить свои пользовательские температуры для различных режимов эксплуатации.

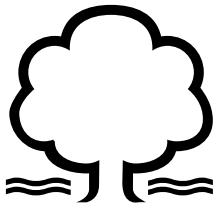
**Сведения "Info"**

Здесь перечислены внутренние результаты измерения и параметры водонагревателя. С помощью сенсорных кнопок можно просмотреть различные показания.

**Заключительный нагрев**

При эксплуатации с предварительно нагретой водой (например, с помощью солнечных энергетических установок) необходимо следить, чтобы температура на входе не превышала 70 °C.

Если при эксплуатации с предварительно нагретой водой температура воды на входе не должна быть больше заданного значения, то мощность нагревателя не задействуется. На главном экране управления отображается символ ☀.

**Как снизить энергопотребление**

Установите нужную температуру на приборе и откройте кран горячей воды смесителя. Если вы почувствуете, что вода слишком горячая, не открывая крана холодной воды уменьшите значение температуры на приборе. В противном случае будет бесполезно расходоваться часть энергии, затраченной на нагрев воды. Кроме того, температура воды, поступающей в кран холодного водоснабжения, не регулируется электроникой прибора, так что в этом случае невозможно обеспечить постоянный уровень необходимой температуры.



### Деаэрация после техобслуживания

Данный водонагреватель оснащен автоматической функцией предотвращения образования воздушных пробок, обеспечивающей невозможность возникновения ситуаций отсутствия воды в приборе во время его работы. Тем не менее, перед первым использованием прибора необходимо выполнить процедуру деаэрации. Каждый раз после полного слива воды из прибора (например, перед проведением сантехнических работ или ремонта водонагревателя) перед тем, как продолжить эксплуатацию прибора, необходимо выполнить процедуру деаэрации.

1. Отключите проточный водонагреватель от электросети (напр., выключив предохранитель).
2. Выкрутите регулятор струи из выпускной арматуры и откройте кран холодного водоснабжения, чтобы промыть трубы и избежать загрязнения прибора и регулятора струи.
3. Откройте и закройте кран горячей воды несколько раз до тех пор, пока из подводки и прибора не выйдет весь воздух.
4. Только после этого можно восстановить подачу напряжения на прибор и установить регулятор струи на место.
5. Прибор начнет работать приблизительно через 10 секунд после открытия крана.

### Чистка и уход

- Для чистки пластиковых поверхностей и арматуры достаточно использовать влажную ткань. Запрещается использовать абразивные и хлоросодержащие чистящие средства и растворители.
- Для обеспечения беспрепятственного выхода воды следует регулярно раскручивать и чистить аэратор-распылитель, установленный в излив смесителя, и лейку душа. Чтобы обеспечить безотказное и безопасное функционирование прибора, каждые три года рекомендуется вызывать компетентного специалиста для проверки электронных и сантехнических компонентов.

## 4. Устранение неисправностей самостоятельно и с помощью сервисной службы



Ремонтные работы должны осуществляться исключительно уполномоченным специалистом.

Если вы не можете решить проблему своими силами с помощью данной таблицы, обратитесь в службу работы с клиентами или авторизованную организацию, осуществляющую обслуживание наших изделий в вашей стране. Пожалуйста, будьте готовы сообщить идентификационные данные вашего прибора.

Дистрибьютор в России:

ООО „Эко-проект“

129343, г. Москва,  
ул. Уржумская, 4/2

Тел.: +7 495 7418510

Факс: +7 495 7418510

Эл. почта: info@clage-russia.ru

Интернет: www.clage-russia.ru

#### CLAGE GmbH

Германия  
21337 Люнебург  
Пирольвег 4

Тел.: +49 4131 8901-400

Эл. почта: service@clage.de

Интернет: www.clage.de

Проточный водонагреватель является надежным изделием, прошедшим многоступенчатую процедуру контроля качества перед отгрузкой покупателю. Тем не менее, возможность возникновения мелких неисправностей не исключается. В этом случае сначала выключите и включите предохранитель для перезапуска электроники. Затем попытайтесь устранить проблему с помощью следующей таблицы. Это позволит избежать ненужных расходов, связанных с вызовом специалиста.

DEX12 Next		
Неисправность	Причина	Способ устранения
Вода не нагревается, на дисплее отображается экран "Сбой электропитания"	Сработал главный предохранитель	Замените или включите предохранитель
	Сработало предохранительное реле давления	Сообщите в сервисную службу
Вода не нагревается, на экране появляется символ технического обслуживания	Устройство обнаружило неисправность	Выключите и снова включите предохранители. Если сообщение об ошибке не исчезнет, сообщите об этом в сервисную службу.
Напор горячей воды уменьшается	Грязь или известковые отложения в выпускной арматуре	Очистите лейку душа, регулятор струи и сетчатые фильтры
	Грязь или известковые отложения в сетчатом фильтре грубой очистки	Вызовите специалиста сервисной службы для очистки сетчатого фильтра
Выбранная температура не достигнута	Достигнута максимальная мощность	Уменьшите расход горячей воды на смесителе
	Разбавляется холодной водой в смесителе	Откройте только кран горячей воды, установите температуру, проверьте температуру воды на выходе из крана
Сенсорные кнопки не реагируют на нажатие	Стекло дисплея мокрое	Протрите дисплей насухо мягкой тканью

## 5. Паспорт изделия соответствует требованиям нормативных документов ЕС - 812/2013 814/2013

a	b		c	d	e	f	h	i
	b.1	b.2						
CLAGE	DEX12 Next	5E-115G-3D	XS	A	$\eta_{WH}$ %	AEC kWh	°C	$L_{WA}$ dB(A)
					39	472	60	15

## Пояснения

a	Название или торговая марка
b.1	Обозначение устройства
b.2	Тип устройства
c	Профиль нагрузки
d	Класс Энергоэффективность нагрева воды
e	Энергоэффективность водяного отопления
f	Годовое потребление электроэнергии
g	Альтернативный профиль нагрузки, соответствующая энергоэффективность водяного отопления и соответствующее годовое потребление электроэнергии, если таковое имеется
h	Настройки температуры регулятора температуры водонагревателя
i	Уровень звуковой мощности в помещении

## Дополнительные примечания



Все специальные меры предосторожности, которые необходимо соблюдать при монтаже, вводе в эксплуатацию, эксплуатации и техническом обслуживании водонагревателя, приведены в инструкции по эксплуатации и монтажу.

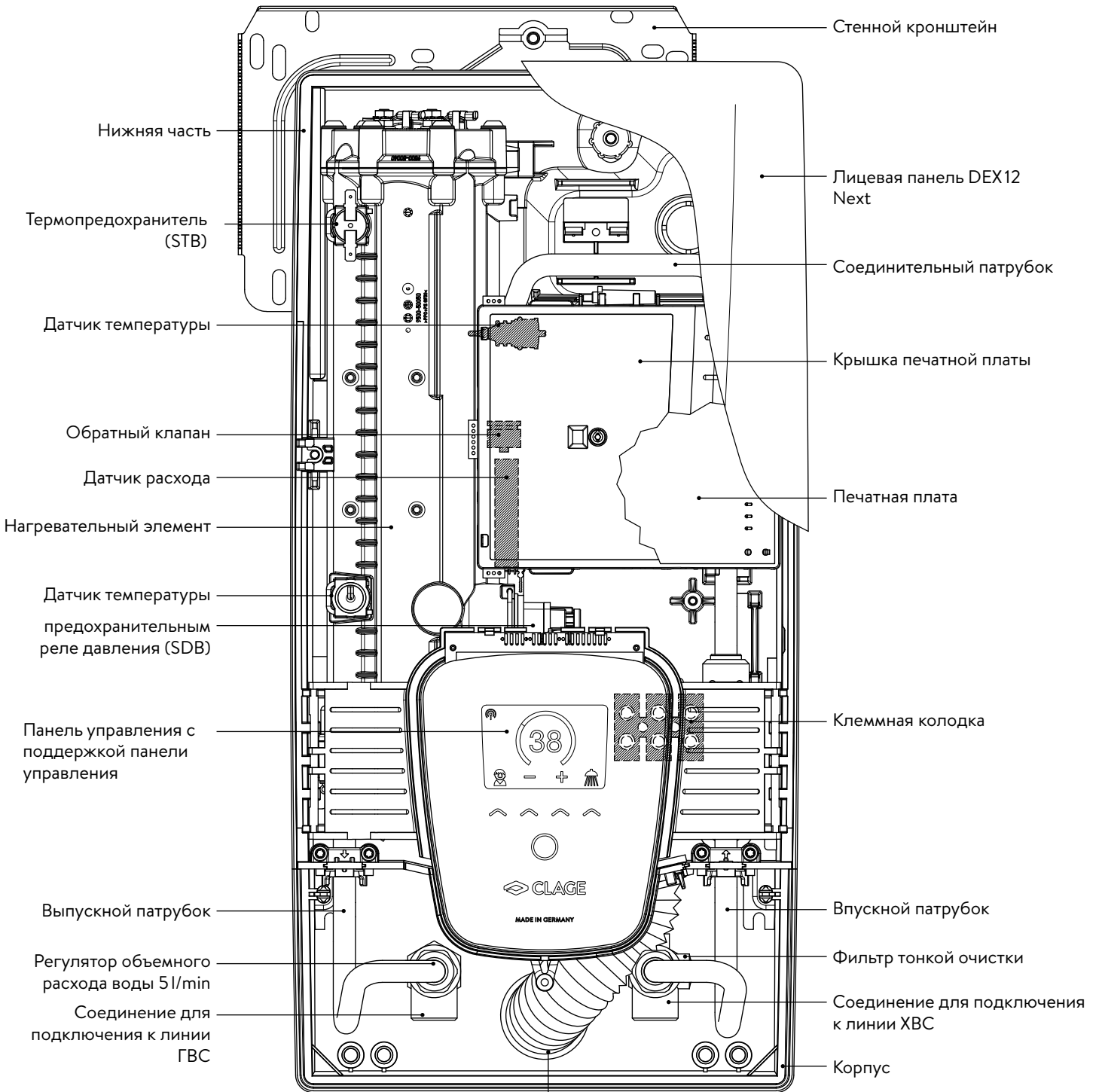


Все приведенные данные были определены на основе спецификаций европейских директив. Различия в информации о продукте, приведенной в других источниках, основаны на различных условиях испытаний.

Потребление энергии определялось в соответствии со стандартизированной процедурой в соответствии со спецификациями ЕС. Реальное потребление энергии прибором зависит от конкретного применения.

# Руководство по монтажу

## 1. Обзор







Резьбовые соединительные ниппели 1/2 дюйма



Проходная изоляционная втулка

## 2. Технические характеристики

Тип	DEX12 Next	
Класс энергоэффективности	A *)	
Номинальная мощность / номинальный ток	8,8 кВт..11,5 кВт (38 А..50 А)	
Выбранная мощность / ток	@ 220 V	8,1 кВт (36,6 А)
	@ 230 V	8,8 кВт (38,3 А)
	@ 240 V	9,6 кВт (39,9 А)
Электроподключение	1/N/PE 220 В .. 230 В .. 240 В	
Минимально допустимое сечение кабеля	10,0 мм <sup>2</sup>	
Горячая вода (л/мин)	макс. при Δt = 28 К	4,5
	макс. при Δt = 38 К	3,3
Номинальный объем	0,4 л	
Рабочее давление	1,0 МПа (10 бар)	
Тип подключения	закрытый / открытый	
Система нагрева	Спиральный нагревательный элемент IES®	
При 15 °С:		
Удел. сопротивление воды	≥ 1100 Ωсм	
Удел. электропроводность	≤ 90 мС/м	
Температура воды на входе	≤ 70 °С	
Включение при объемном расходе - макс. объем. расходе	1,5 л/мин – 5,0 <sup>2)</sup>	
Потеря давления	0,08 бар при 1,5 л/мин 1,3 бар при 9,0 л/мин <sup>3)</sup>	
Температурный диапазон	20 °С – 60 °С	
Подключение подводки	G ½ дюйма	
Вес (заполненного прибора)	4,2 kg	
Класс защиты VDE	I	
Тип защиты	   <b>IP25</b> 	

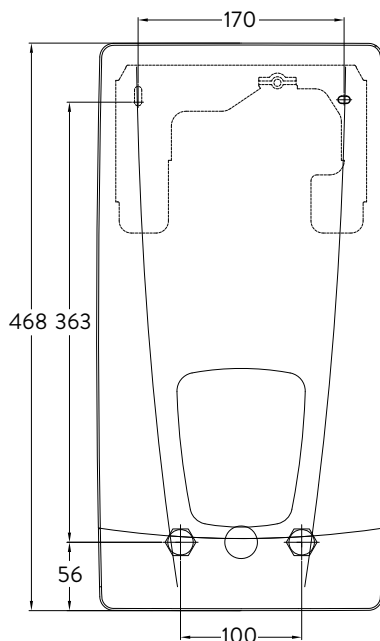
\*) Данная характеристика отвечает требованиям регламента ЕС №812/2013

1) Смешанная вода

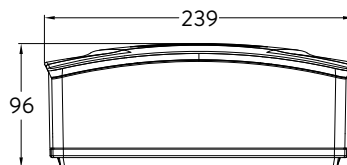
2) Объемный расход воды ограничен для оптимального режима повышения температуры

3) без регулятора объемного расхода воды

## 3. Габариты



Габариты в мм



## 4. Монтаж



В соответствии с национальными нормативными требованиями получено свидетельство об испытаниях на уровень шума.

Необходимо соблюдать следующие нормативные положения:

- Например VDE 0100
- EN 806
- Монтаж должен проводиться с соблюдением требований стандартов страны эксплуатации и нормативов местного предприятия электро- и водоснабжения.
- Паспортные данные и технические характеристики.
- Монтаж должен выполняться с помощью инструментов, предназначенных для конкретных работ и находящихся в исправном состоянии.

**Место монтажа**

- В помещении, где предполагается установить водонагреватель, нельзя допускать минусовых температур.
- Устройство должно быть настенным и должно быть установлено с водяными штекерами вниз или альтернативно в поперечном направлении с оставленными водяными штекерами.
- Прибор имеет класс защиты IP25 и может монтироваться в защитной зоне 1 в соответствии с VDE 0100 часть 701 (IEC 60364-7).
- Во избежание теплопотерь рекомендуется устанавливать прибор как можно ближе к водоразборной точке.
- Должен быть обеспечен доступ к прибору для проведения техобслуживания.
- Применение пластиковых труб возможно, только если они соответствуют требованиям DIN16893, серия 2.
- Удельное гидравлическое сопротивление должно быть не меньше 1100  $\Omega$  см при 15 °С. Удельное сопротивление можно узнать у вашего предприятия водоснабжения.

**Комплектующие для монтажа**

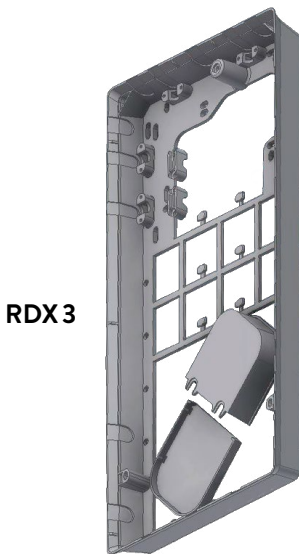
Для монтажа в сложных условиях имеются следующие комплектующие:

**Монтажный комплект RDX 3**

(Кат. №. 36100)

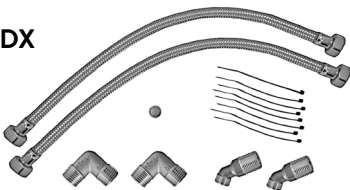
Этот монтажный комплект позволяет устанавливать проточный водонагреватель, если электрический кабель выходит из стены под водонагревателем.

**При использовании монтажного комплекта класс защиты IP меняется с IP25 на IP24.**



RDX 3

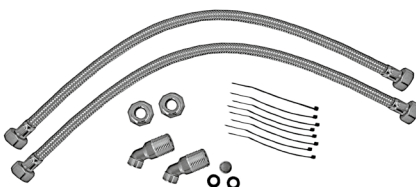
VDX

**Комплект дополнительных принадлежностей VDX**

(Кат. № 34120) – требуется RDX / RDX3!

Данный комплект позволяет смонтировать прибор в ситуациях, когда трубы подводы выходят из стены со смещением или в другом порядке, либо когда они выходят под углом к прибору. Кабель электропитания может выходить из стены в любом месте под прибором или проводка может быть проложена открытым способом.

UDX

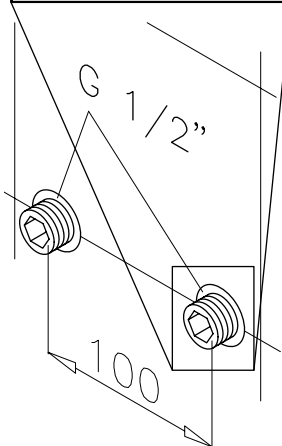
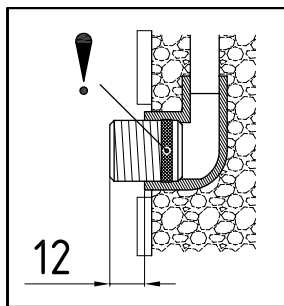
**Комплект дополнительных принадлежностей UDX**

(Кат. № 34110) – требуется RDX / RDX3! –

Данный комплект позволяет смонтировать прибор в ситуациях, когда подводка заканчивается над прибором. Кабель электропитания может выходить из стены в любом месте под прибором или проводка может быть проложена открытым способом.



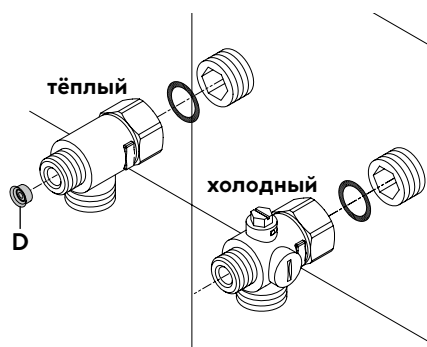
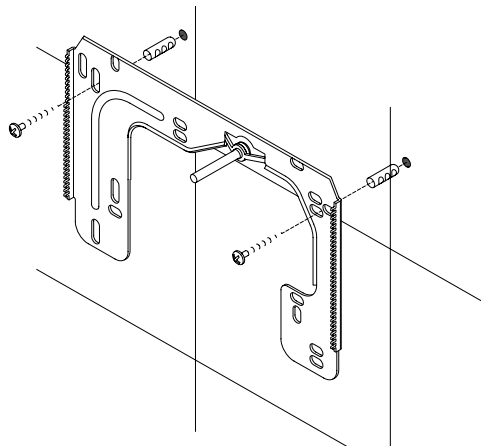
## 4. Монтаж

**Монтаж настенных кронштейнов**

Примечание: Если данный водонагреватель устанавливается вместо традиционного проточного водонагревателя, сверлить отверстия для настенного кронштейна не потребуется, поэтому шаг 2 нужно пропустить.

**Тщательно промойте трубы перед их монтажом для удаления из них загрязнений.**

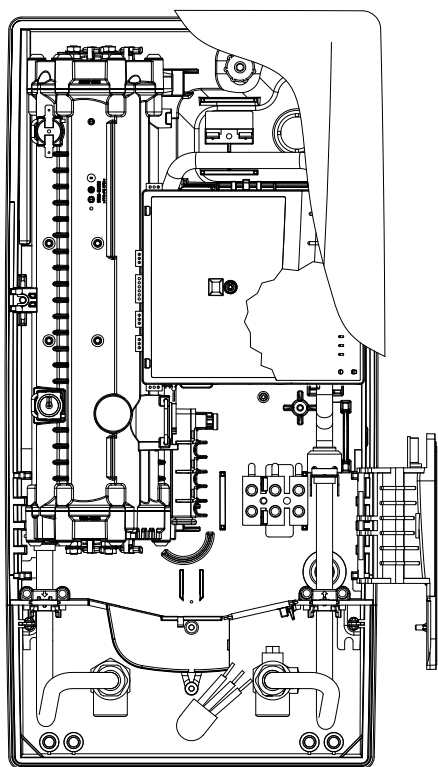
1. Торцовым ключом для внутреннего шестигранника 12 мм вкрутите соединительные nipples в выводы в стене. Прокладки должны быть полностью накручены на резьбу. Полностью закрученный nipple должен выступать над поверхностью стены как минимум на 12 – 14 мм.
2. Приложите разметочный шаблон из комплекта поставки к стене и выровняйте его таким образом, чтобы отверстия в шаблоне совпадали с соединениями. Отметьте точки для сверления отверстий с помощью шаблона. Просверлите отверстия сверлом 6 мм. Вставьте дюбели из комплекта поставки.
3. Откройте корпус нагревателя. Для этого стяните заглушку вниз и ослабьте центральный винт панели.
4. Ослабьте гайку с накаткой на настенном кронштейне, затем снимите и прикрутите его к стене. Смещение или неровность плитки до 30 мм можно компенсировать распорными втулками из комплекта поставки. Распорные втулки устанавливаются между стеной и настенным кронштейном.

**Установка соединительных тройников**

Примечание: Закручивайте накладные гайки с осторожностью, чтобы не повредить фитинги и трубы.

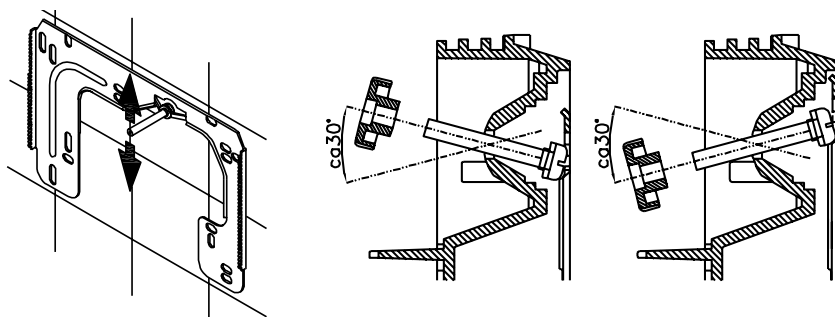
- Как показано на рисунке, установите тройник с накладной гайкой и прокладкой ½ дюйма на вывод линии ХВС.
- Установите тройник с накладной гайкой и прокладкой ½ дюйма на вывод линии ГВС.
- Вставьте регулятор расхода воды "D" в соединительный тройник ГВС. При этом должно быть видно уплотнительное кольцо круглого сечения.

## 4. Монтаж

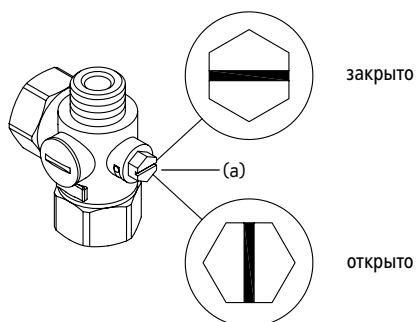


## Монтаж нагревателя

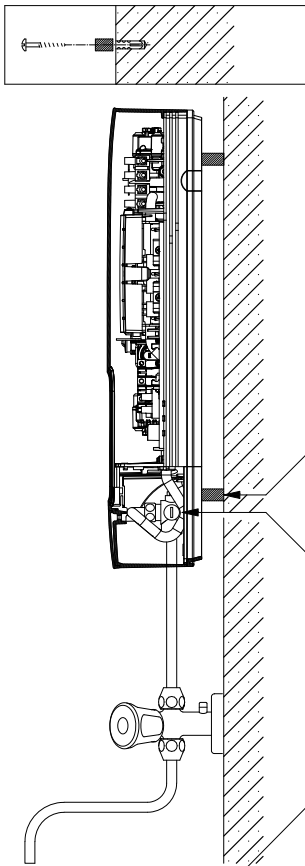
1. Установите прибор на стенной кронштейн так, чтобы резьбовой стержень кронштейна зашел в отверстие прибора. При необходимости, можно немного изменить положение резьбового стержня стенного кронштейна. При этом монтаж подводки должен осуществляться без применения силы.
2. Наверните пластиковую гайку с накаткой на резьбовую шпильку настенного кронштейна.
3. Прикрутите к фитингам две накидные гайки  $\frac{3}{8}$  дюйма соединительных патрубков прибора с прокладкой  $\frac{3}{8}$  дюйма в каждой.



4. Откройте подачу воды в линии ХВС и медленно переведите запорный вентиль (а) в соответствующем соединительном тройнике в положение "открыто". Проверьте все соединения на предмет герметичности.
5. Откройте и закройте кран горячей воды несколько раз до тех пор, пока из подводки и прибора не выйдет весь воздух.



## 5. Прямое подключение



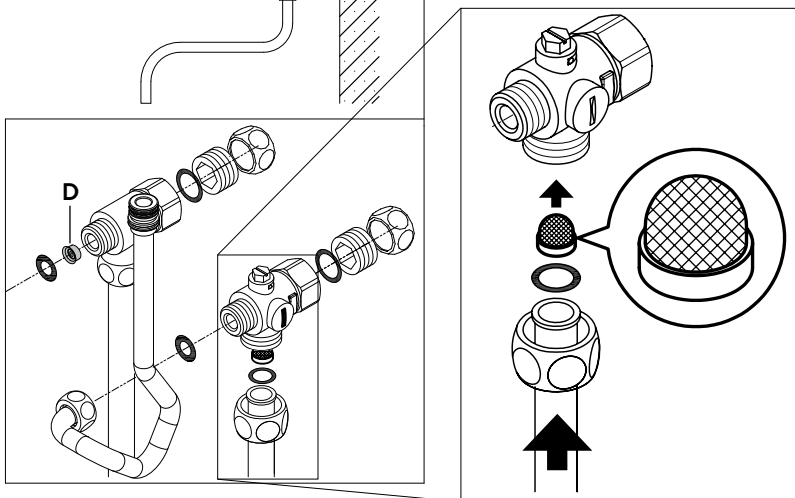
**Примечание:** затягивайте накидные гайки с осторожностью, чтобы обеспечить необходимую герметичность, не повреждая фитинги и трубопроводы.

При выполнении открытого монтажа навинтите два резьбовых соединительных nipples  $\frac{1}{2}$  дюйма вместе с прокладками  $\frac{1}{2}$  дюйма на накидные гайки  $\frac{1}{2}$  дюйма тройников ГВС и ХВС. Выкрутите обе заглушки  $\frac{1}{2}$  дюйма боковых патрубков на тройниках ГВС и ХВС и накрутите их на открытый конец соединительных nipples. Вставить регулятор расхода воды "D" в соединительный тройник ГВС. Затем соединительные тройники ГВС и ХВС прикрутите вместе с прокладками  $\frac{3}{8}$  дюйма к накидным гайкам  $\frac{3}{8}$  дюйма на трубах подвода и слива воды.

При прямом подключении рекомендуется устанавливать водонагреватель на расстоянии, показанном на чертеже, используя дистанционные втулки из комплекта поставки. Дюбели 6 мм и винты крепятся надлежащим образом в двух крепежных отверстиях в зоне нижних патрубков.

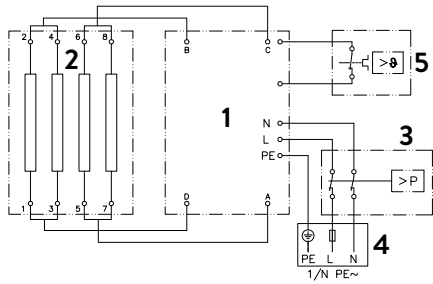
Раструбные концы труб должны соединяться с боковыми патрубками  $\frac{1}{2}$  дюйма тройников ГВС и ХВС вместе с накидными гайками  $\frac{1}{2}$  дюйма и прокладками  $\frac{1}{2}$  дюйма. Отверстия для труб можно проделать в панели инструментом с тупым концом.

**При прямом подключении: установите сетчатый фильтр в линию ХВС!**



## 6. Электрическое подключение

### Схема подключений



1. Электронная схема
2. Нагревательный элемент
3. Предохранительное реле давления
4. Контактная колодка
5. Термопредохранитель

Выполняется специалистом!

Пожалуйста, соблюдайте:

- Например VDE 0100
- Монтаж должен выполняться в соответствии с нормативами и стандартами, действующими в стране эксплуатации прибора, и требованиями местного предприятия энергоснабжения
- Паспортные данные и технические характеристики
- Прибор должен быть заземлен.

### Конструктивные требования

- Водонагреватель должен быть подсоединен к стационарно проложенным проводам. Прибор должен быть заземлен.
- Электрические провода не должны иметь повреждений. После завершения электромонтажа не должно быть прямого доступа к электропроводке.
- Электрическое подключение выполняется с использованием многополюсного разъединителя с минимальным размыканием контактов 3 мм на каждый полюс (например, за счет предохранителей)
- Для защиты водонагревателя должен быть установлен предохранительный элемент с током переключения, соразмерным с номинальным током прибора.

## 6. Электрическое подключение

## Электрическое подключение снизу

**Примечание:** при необходимости, клеммную колодку можно перенести в верхнюю часть прибора. Для этого следуйте инструкциям, изложенным в следующем разделе.

Перед подключением водонагревателя к электрической сети убедитесь, что водонагреватель обесточен!

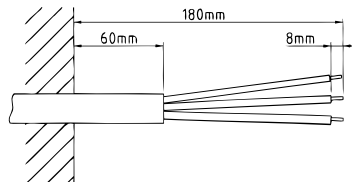
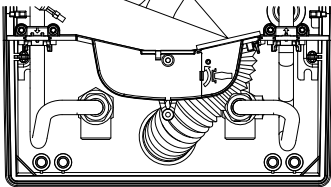
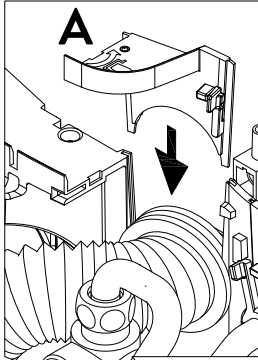
1. Удалите с кабеля оболочку провода приблизительно в 6 см над местом его выхода из стены. Наденьте на кабель брызгозащитный рукав с небольшим отверстием впереди так, чтобы рукав доходил до стены. Это предотвратит попадание воды на электрические провода. Рукав не должен быть поврежден! **Обязательно используйте брызгозащитный рукав!**

2. Откиньте панель управления вправо.

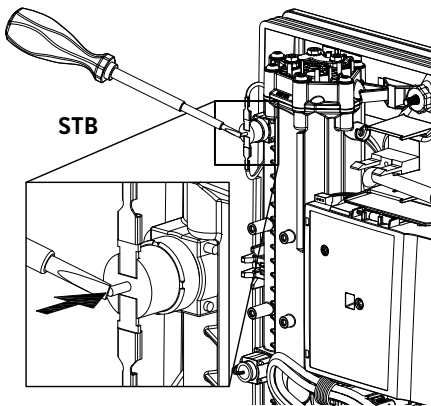
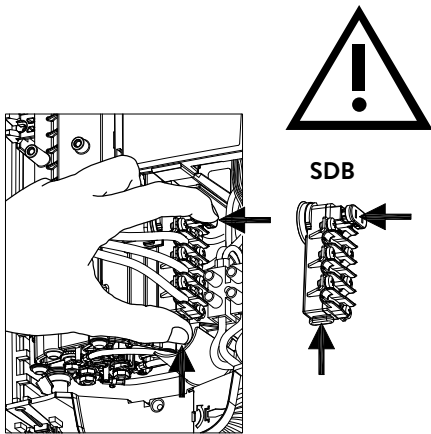
3. Зачистите изоляцию с отдельных проводов и подсоедините их к клеммам в соответствии со схемой подключения. **Водонагреватель должен быть заземлен.**

4. Протяните защитный рукав по соединительному кабелю так, чтобы рукав плотно сел в углубление в промежуточной панели. Наденьте фиксатор рукава (A), откиньте панель в исходное положение и защелкните ее.

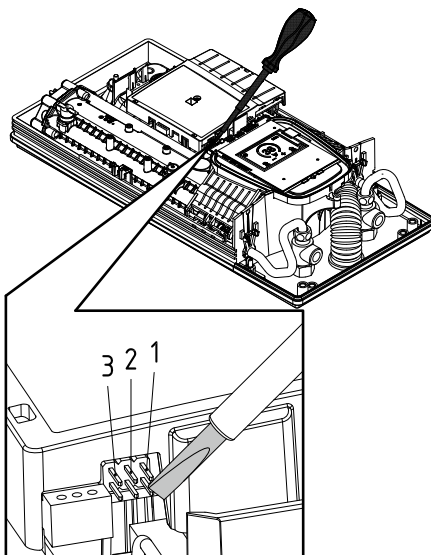
5. Установите на место лицевую панель и затяните крепежный винт. Затем наденьте заглушку снизу до упора.



## 7. Первое включение водонагревателя

**Multiple Power System MPS®:**

Номинальная мощность (макс. энергопотребление) составляет 11,5 кВт / 230 В. Ее можно изменить на 8,8 кВт.



Перед выполнением электроподключения заполните прибор водой, несколько раз открыв и закрыв кран горячей воды до полной деаэрации.

Для получения максимального потока выкрутите аэратор-распылитель из крана. Откройте и закройте кран горячей воды несколько раз до тех пор, пока из прибора и труб не выйдет весь воздух. Эту манипуляцию нужно проводить не менее одной минуты.

Каждый раз после полного слива воды из прибора (напр., после ремонта прибора или сантехнических работ) необходимо провести вышеописанную процедуру деаэрации.

Если проточный водонагреватель не включается, проверьте термopредохранитель (STB) или реле давления (SDB). Они могли сработать во время транспортировки. Убедитесь, что водонагреватель не находится под напряжением, и при необходимости верните защитный выключатель в исходное состояние.

**Переключение мощности**

**Выполняется только компетентным специалистом, в противном случае гарантия аннулируется!**

На момент поставки нагревателя на дисплее отображается "ПРОВЕРЕНО" (нем.: GEPRÜFT, англ.: APPROVED см. слева). Если такое указание отсутствует, это означает, что устройство подключалась к электропитанию хотя бы один раз. В этом случае необходимо выполнять действия согласно Разделу "Повторный ввод в эксплуатацию".

Для первого подключения нагревателя к сети электропитания необходимо установить максимальную мощность нагревателя. Только после установки мощности водонагреватель будет работать в нормальном режиме.

Максимальная мощность водонагревателя зависит от условий по месту его установки. Обязательно учитывайте данные в Таблице "Технические характеристики". В первую очередь это касается сечения электрических кабелей и необходимость установки предохранителя. Также соблюдайте требования DIN VDE 0100.

1. Включите электропитание водонагревателя.
2. При первом включении водонагревателя на дисплее появляется меню выбора языка. Выберите нужный язык. Далее выполняется настройка мощности.
3. С помощью сенсорных кнопок установите максимальную мощность нагревателя (8,8 или 11,5 кВт) в зависимости от условий по месту установки.
4. Подтвердите настройку кнопкой "OK".
5. Отметьте установленную мощность на паспортной табличке водонагревателя.
6. Паспортная табличка После установки максимальной мощности нагревательный элемент начнет работать приблизительно через 10 – 30 секунд после открытия крана.
7. Откройте кран горячей воды. Понаблюдайте за работой водонагревателя.
8. Объясните пользователю принцип работы проточного водонагревателя и вручите ему инструкции по эксплуатации.
9. Заполните регистрационную карточку и отправьте ее в сервисную службу производителя или зарегистрируйте свое устройство в режиме онлайн на нашей домашней странице (см. также стр. 137).

**Повторный ввод в эксплуатацию**

В случае повторного ввода нагревателя в эксплуатацию в совершенно других условиях может потребоваться корректировка его максимальной мощности.

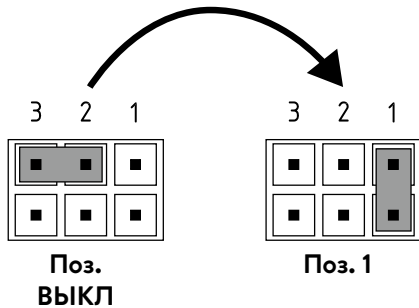
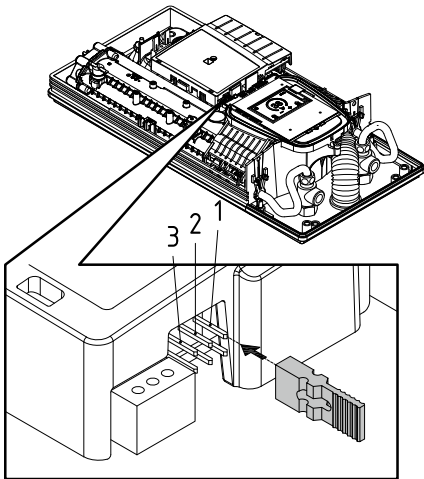
Если в течение непродолжительного времени замкнуть накоротко два контакта справа (см. Рисунок), используя при этом изолированную отвертку (см. EN 60900), то будет восстановлено исходное состояние водонагревателя. Все измененные параметры сбрасываются до заводских настроек. Функция нагрева будет заблокирована. На дисплее появится меню выбора языка. Выберите нужный язык. Далее выполняется настройка мощности. Установите ее максимальное значение. В случае отключения и последующего включения электропитания все настройки сохраняются.

## 7. Первое включение водонагревателя

### Водоснабжение душа

Если водонагреватель осуществляет нагрев воды для душа, необходимо ограничить нагрев воды предельным уровнем 55 °С. Граница температуры должна быть установлена на значение меньше или равное 55 °С посредством нажатия в меню настройки, по согласованию с заказчиком, при этом должен быть активирован уровень блокировки.

При подаче в прибор предварительно нагретой воды, необходимо обеспечить, чтобы ее температура также не превышала 55 °С.



### Функция блокировки

Управление водонагревателем можно ограничить.

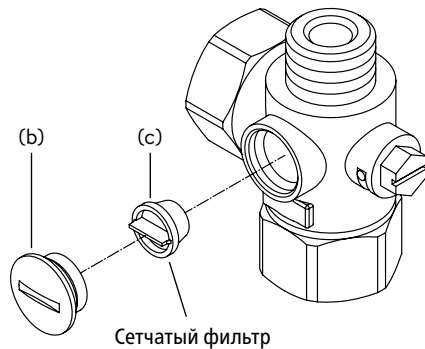
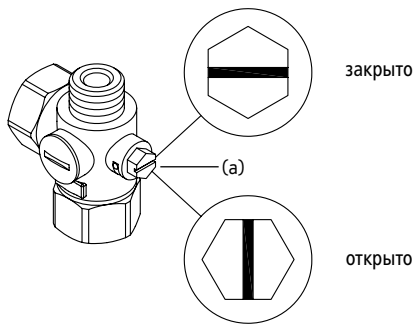
#### Включение функции блокировки

1. В меню "Настройки" установите требуемые параметры (см. онлайн-руководство по эксплуатации, Раздел "Предельная температура" и/или "Сброс нагрузки" в Главе "Настройки").
2. Отключите водонагреватель от сети (например, отключив предохранители).
3. Снимите переключку с силовоточной электроники и перевести ее в положение "1".  
(см. Рисунок).
4. Снова включите водонагреватель.

#### Выключение функции блокировки

1. Отключите водонагреватель от электросети (отключите предохранители)
2. Снимите переключку с силовоточной электроники и перевести ее в положение "ВЫКЛ".  
(см. Рисунок).
3. Снова включите водонагреватель.

## 8. Техническое обслуживание



Работы по техобслуживанию должны выполняться компетентными специалистами.

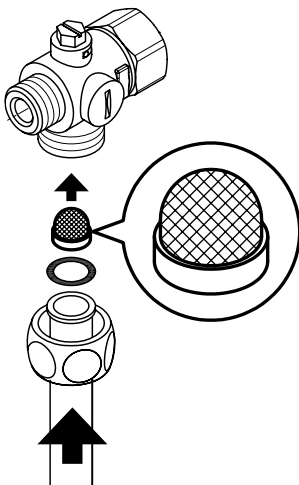
### Чистка и замена сетчатого фильтра

Соединительный фитинг линии ХВС данного прибора оснащен запорным вентиляем и сетчатым фильтром. Загрязнение сетчатого фильтра может препятствовать выходу горячей воды. Очистите или замените сетчатый фильтр следующим образом:

1. Отключите проточный водонагреватель от электросети (напр., выключив предохранитель) и обеспечьте невозможность непреднамеренной подачи на него напряжения.
2. Откройте кожух нагревателя. Для этого потяните заглушку вниз и ослабьте находящийся под ней винт. Затем снимите лицевую панель.
3. Переведите запорный вентиль (a) в тройнике линии ХВС в положение "закрыто".
4. Выкрутите резьбовую заглушку (b) из тройника и извлеките сетчатый фильтр (c).  
Примечание: Остаточная вода может протечь
5. Очистите или замените сетчатый фильтр.
6. После установки чистого сетчатого фильтра закрутите заглушку.
7. Медленно перевидите запорный вентиль в тройнике линии ХВС в открытое положение. Проверьте все соединения на герметичность.
8. Откройте и закройте кран горячей воды несколько раз до тех пор, пока из подводки и прибора не выйдет весь воздух.
9. Установите лицевую панель на место. Подайте напряжение на прибор.

### Чистка и замена сетчатого фильтра при прямом подключении

В линии ХВС данного прибора установлен сетчатый фильтр. Загрязнение сетчатого фильтра может препятствовать выходу горячей воды. Очистите или замените сетчатый фильтр следующим образом:



1. Отключите проточный водонагреватель от электросети (напр., выключив предохранитель) и обеспечьте невозможность непреднамеренной подачи на него напряжения.
2. Перекройте подачу воду, переведя запорный вентиль в линии подачи в положение закрыто.
3. Откройте кожух нагревателя. Для этого потяните заглушку вниз и ослабьте находящийся под ней винт. Затем снимите лицевую панель.
4. Открутите шланг линии ХВС от тройника и снимите сетчатый фильтр.  
Примечание: Остаточная вода может протечь
5. Очистите или замените сетчатый фильтр.
6. После установки чистого сетчатого фильтра подключите шланг к тройнику.
7. Медленно перевидите запорный вентиль в открытое положение. Проверьте все соединения на герметичность.
8. Откройте и закройте кран горячей воды несколько раз до тех пор, пока из подводки и прибора не выйдет весь воздух.
9. Установите лицевую панель на место. Подайте напряжение на прибор.



## Obsah

## Návod k obsluze

1. Popis přístroje .....	158
2. Životní prostředí a recyklace .....	158
3. Použití .....	159
Základní zobrazení .....	159
Hlavní menu .....	160
Statistika »Statistics« .....	160
Nastavení »Settings« .....	160
Uživatel »User« .....	162
Informace o přístroji »Info« .....	162
Dodatečný ohřev .....	162
Tip pro úsporu energie .....	162
Odvzdušnění po provedení údržby .....	162
Čištění a péče o přístroj .....	162
4. Řešení problémů a zákaznický servis .....	163
5. Produktový list dle předpisů nařízení EU - 812/2013 814/2013 .....	164

## Návod k montáži

1. Zobrazení přehledu .....	165
2. Technická data .....	166
3. Rozměry .....	166
4. Instalace .....	167
Místo instalace .....	167
Příslušenství pro montáž .....	167
Montáž úchyty na zeď .....	168
Instalace připojovacích tvarovek .....	168
Montáž přístroje .....	169
5. Montáž na omítku .....	170
6. Elektrické připojení .....	171
Schéma zapojení .....	171
Stavební předpoklady .....	171
Elektrické připojení zespodu .....	172
7. První uvedení do provozu .....	173
Přepnutí výkonu .....	173
Opětovné uvedení do provozu .....	173
Použití ve sprše .....	174
Zamykací funkce .....	174
8. Údržba .....	175
Čištění a výměna filtračního sítka v připojovací tvarovce při připojení do zdi .....	175
Čištění a výměna filtračního sítka při připojení na zdi .....	175

**Podklady dodané spolu s přístrojem je nutno pečlivě uchovat.**

## Registrace přístroje

Zaregistrujte svůj přístroj online na našich stránkách a profitujte z našich servisních služeb v případě uplatnění záruky.

Vaše úplné údaje pomohou našemu zákaznickému centru k co nejrychlejšímu vyřešení Vašeho problému.

Pro online registraci použijte jednoduše níže uvedený odkaz nebo kód QR pomocí Vašeho telefonu nebo tabletu.

<https://partner.clage.com/en/service/device-registration/>



## Návod k obsluze

**Upozornění: Přiložené bezpečnostní pokyny je nutno si důkladně a v úplnosti přečíst před instalací, uvedením do provozu a dalším používáním a je nutno je dodržovat při jeho užívání!**

### 1. Popis přístroje



Komfortní elektronický průtokový ohřívač DEX12 Next je plně elektronicky řízený průtokový ohřívač s elektroforetickým displejem a dotykovým ovládáním pro komfortní a úsporné dodávky vody z jednoho nebo více odběrných míst.

Elektronické zařízení reguluje příkon v závislosti na zvolené výstupní teplotě, aktuální teplotě přívodu vody a množství průtoku, aby bylo požadované teploty vody dosaženo přesně na stupeň a aby bylo možné ji dodržet i při kolísání tlaku. Požadovanou teplotu na výstupu lze nastavovat a kontrolovat na dotykovém displeji v rozsahu od 20 °C až 60 °C a zobrazit ji na elektroforetickém displeji.

DEX12 Next nabízí intuitivní ovládání menu, ve kterém lze nastavit různé uživatelské profily a zobrazit shromážděná data.

Teplota přívodu vody může dosahovat až 70 °C, takže je možný provoz pro následný ohřev např. v solárních zařízeních.

**Jakmile otevřete kohoutek teplé vody na armatuře, průtokový ohřívač se automaticky zapne. Při uzavření armatury se přístroj automaticky znovu vypne. Obsluha průtokového ohřívače se provádí buď přímo na přístroji nebo pomocí dálkového ovládání na přání.**

### 2. Životní prostředí a recyklace

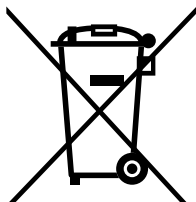
Tento výrobek byl vyroben klimaticky neutrálním výrobním postupem podle kritérií 1 + 2. Doporučujeme nakupovat 100 % zelenou elektřinu za účelem klimaticky neutrálního provozu.

**Likvidace přepravního a obalového materiálu:** Váš výrobek je pečlivě zabalen pro bezproblémovou přepravu. Přepravní materiál nechte zlikvidovat prostřednictvím specializované firmy. Obaly roztříděné podle materiálů vraťte do recyklačního oběhu.

**Likvidace starých spotřebičů:** Váš výrobek byl vyroben z vysoce kvalitních, opakovaně použitelných materiálů a komponentů. Výrobky označené symbolem přeškrtnuté popelnice musí být po skončení životnosti likvidovány odděleně od domovního odpadu. Proto toto zařízení odevzdejte nám jako výrobci nebo na sběrném místě, které se specializuje na recyklaci použitých elektronických zařízení. Tato správná likvidace slouží k ochraně životního prostředí a zabraňuje možným škodlivým účinkům na člověka a životní prostředí, které by mohly vzniknout v důsledku nesprávného zacházení se zařízeními po skončení jejich životnosti. Podrobnější informace o likvidaci získáte na nejbližším sběrném místě nebo v recyklačním centru nebo na místním úřadě.

**Firemní zákazníci:** Pokud si přejete provést likvidaci elektronických přístrojů, kontaktujte prodejce nebo dodavatele. Ti vám poskytnou další informace.

Při likvidaci mimo Německo dodržujte místní předpisy a zákony.

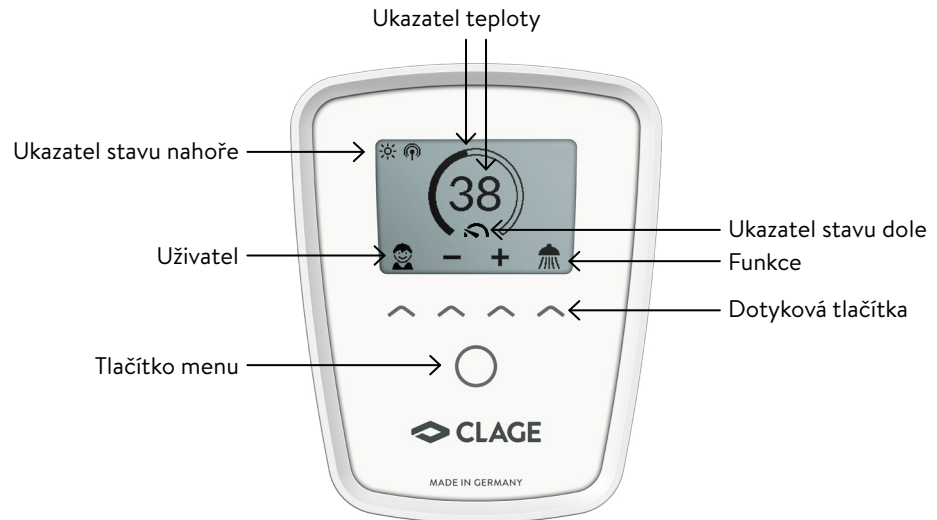


## 3. Použití

**Základní zobrazení**

Displej asi po 60 sekundách bez kliknutí na tlačítko přejde automaticky do základního zobrazení.

Jednoduchým kliknutím na jedno z dotykových tlačítek lze zvolit různé uživatelské profily nebo provádět úpravy teploty.

**Ukazatel teploty**

Škálovací kroužek se při stoupajícím nastavení teploty zbarví. Kromě toho se zobrazují požadovaná teplota v °C jako údaj uprostřed displeje.

**Nastavení teploty**

Požadovanou teplotu lze navolit pomocí dvou středových dotykových tlačítek v rozsahu od 20 °C do 60 °C. Jeden dotyk na změní teplotu o 1 °C, v komfortním rozsahu mezi 35 °C a 43 °C o 0,5 °C. Pokud je teplota nastavená pod 20 °C, objeví se symbol — na ukazateli teploty a přístroj svou topnou funkci odpojí.

**Volba uživatele**

Lze nastavit až čtyři uživatelské profily. Každý uživatel má možnost, uložit si na svém profilu své požadované teploty pro různé rozsahy užití. Uživatelské profily lze nalistovat kliknutím na levé dotykové tlačítko a poté lze přes příslušné tlačítko volit mezi profilovými obrázky (pro individualizaci profilu viz oddíl »Uživatel«).

**Funkce**

Lze navolit již přednastavené funkce. Kliknutím na dotykové tlačítko pod displejem se otevře výběr. Kliknutím na dotykové tlačítko pod jednou z funkcí se tato funkce aktivuje. Funkce jsou nastaveny od výrobce na tyto teplotní hodnoty:

☞ mytí rukou = 35 °C, ☞ sprcha = 38 °C, ☞ vana = 40 °C, ☞ horká voda = 48 °C.

Pro uložení vlastní teploty zvolte příslušnou funkci a nastavte požadovanou teplotu. Následně klikněte a podržte dvě sekundy dotykové tlačítko pod Vaším profilem nebo funkcí.

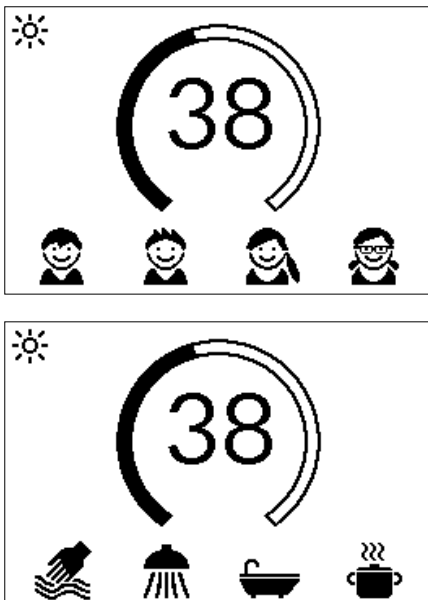
**Ukazatel stavu nahoře**

- 🔒 Aktivní heslo ovládání (PIN).
- ☀️ Teplota přívodu je nad požadovanou hodnotou (přístroj neohřívá).
- 📶 Možnosti dálkového ovládání, popř. Home Server byly nainstalovány. Přístroj lze dálkově ovládat.

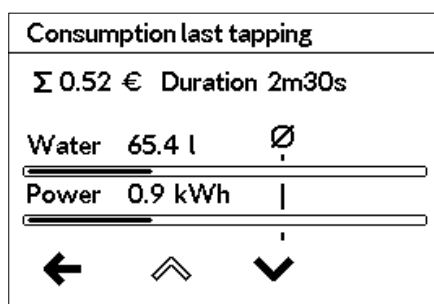
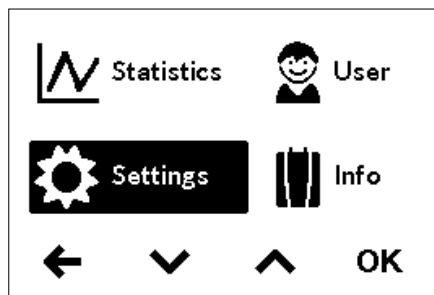
**Ukazatel stavu dole**

Rozsah zobrazení pro funkce, které vyžadují potvrzení uživatele nebo jsou při používání velmi důležité.

- 🔧 Údržba: Přístroj identifikoval závadu. Další informace získáte v hlavním menu pod záložkou „informace o přístroji“.



## 3. Použití



- MAX Byla dosažena maximální teplota: Teplotu nelze dále zvyšovat, protože bylo dosaženo teplotního limitu. Teplotní limit lze změnit v hlavním menu pod kolonkou »nastavení«.
- ☞ Topení je aktivní: Symbol se objeví, jakmile se spustí ohřev vody v přístroji.
- ☞ Omezení výkonu: Výkon přístroje není dostačující, aby mohl ohřát aktuálně protékající objem průtoku vody na požadovanou teplotu. Snižte objem průtoku vody na armatuře.

**Hlavní menu**

Pomocí tlačítka menu vstoupíte do hlavního menu. Zde lze navolit všechna funkční menu a uložené hodnoty přístroje.

**Statistika »Statistics«**

Ve statistikách se ukládají údaje o spotřebě a provozu přístroje a graficky se zobrazují:

- 💧 Spotřeba vody
- ⚡ Spotřeba el. proudu
- Σ Celkové náklady na spotřebu

Zvolením ▲ nebo ▼ lze zobrazit různé časové úseky. Údaje o spotřebě se zobrazují v diagramech k časovému úseku posledního odběru vody nebo k celkové spotřebě.

**Upozornění: Údaje o spotřebě a provozu nejsou určeny pro účely fakturace.**

**Nastavení »Settings«**

Toto menu slouží k základní konfiguraci přístroje. Zvolením ▲ nebo ▼ můžete listovat různými oddíly menu a kliknutím »OK« lze přímo změnit nastavení nebo vstoupit do podmenu.

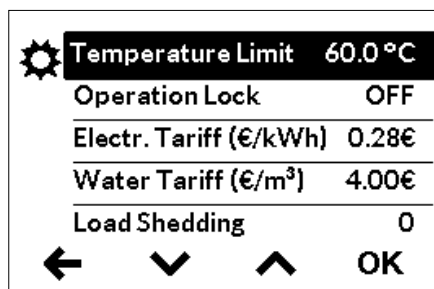
**Jednotka teploty »Temperature Unit«:** Nastaveno na °C.

**Jazyk »Language«:** Volba jazyka menu.

**Zvuk »Sound«:** Aktivace a deaktivace zvuků obsluhy.

**Upozornění: Poplašné signály a tóny upozornění nelze deaktivovat.**

**Měna »Currency«:** Volba symbolu měny.



**Teplotní limit »Temperature Limit«:** Teplotní limit lze aktivovat a deaktivovat v tomto menu a maximální výstupní teplotu lze omezit kliknutím na libovolnou hodnotu v teplotním rozsahu.

**Upozornění: Pokud průtokový ohřívač dodává vodu do sprchy, byla během instalace přístroje omezena maximální teplota a lze ji měnit pouze v rámci tohoto teplotního rozsahu. Teplotní limit nelze v tomto případě plně deaktivovat.**

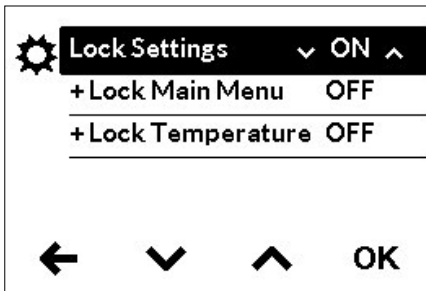
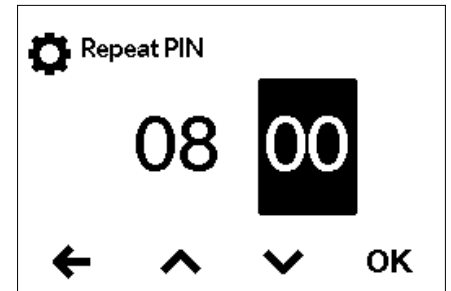
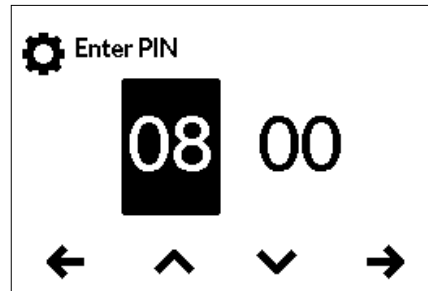
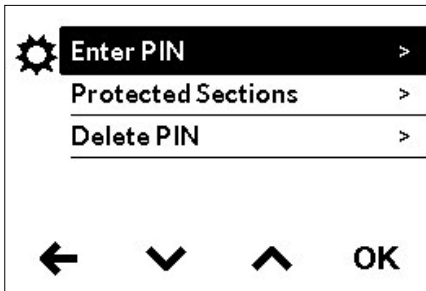
## 3. Použití

**Zamčení obsluhy »Operation Lock«:** Zabezpečte svá nastavení pomocí čtyřmístného PIN.

**Upozornění: Zamčení obsluhy lze deaktivovat jen pomocí správného PIN v podmenu »chráněné záložky« nebo pomocí »smazat PIN«. Pokud PIN zapomenete, kontaktujte prosím zákaznický servis.**

Zadání PIN: Pomocí  $\wedge$  nebo  $\vee$  lze zvolit číslice od 00 do 99. Pro přejítí na další nebo na předchozí číslici zvolte  $\leftarrow$  nebo  $\rightarrow$ . Volbu číslic potvrďte kliknutím na  $\rightarrow$ . Následně je nutné pro bezpečnost ještě jednou zadat a potvrdit PIN klávesou »OK«.

Pokud jsou obě zadání shodná, získáte přístup do podmenu »chráněné záložky«.



**Chráněné záložky:** Zvolte záložky, které mají být uzamčeny pomocí PIN.

- Uzamknout nastavení: Automaticky aktivní, jakmile byl vygenerován PIN. Uživatelé se do menu nastavení dostanou pouze pomocí PIN. Po deaktivaci se smaže aktuální PIN.
- + Uzamknout hlavní menu: Uživatelé se do hlavního menu dostanou pouze pomocí PIN.
- + Uzamknout požadovanou hodnotu: Výstupní teplota se nastaví na aktuální hodnotu a lze ji změnit jen pomocí zadání PIN. Uživatelské profily, funkce a eco-modus lze rovněž měnit pouze pomocí PIN.

**Cena proudu (měna/kWh):** Zadejte cenu proudu od Vašeho dodavatele.

**Cena vody (měna/m<sup>3</sup>):** Zadejte cenu vody od Vašeho dodavatele.

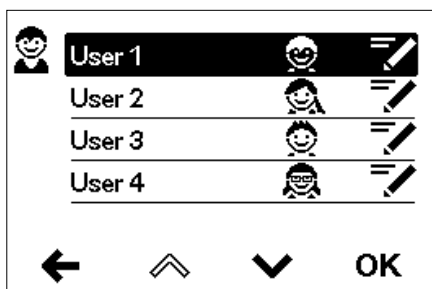
**Odhození zátěže »Load Shedding«:** Bez funkce.

**Tovární nastavení »Factory Settings«:** Všechna nastavení můžete vynulovat na hodnoty továrního nastavení. Uzamknutí teploty pro použití sprchy a odhození zátěže se nevy nulují.

**Upozornění: Všechny individualizované uživatelské profily a zadané ceny proudu a vody se smažou.**

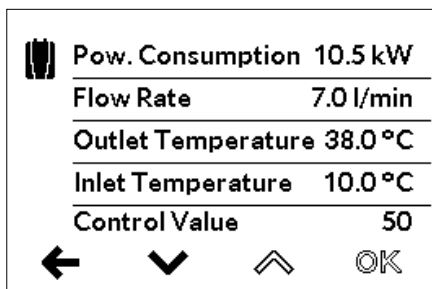
**Smazat statistiky »Delete Statistics«:** Pomocí této funkce lze smazat všechny doposud uložené statistiky. Smazané údaje statistik již nelze znovu obnovit.

## 3. Použití

**Uživatel »User«**

Každý ze čtyř uživatelských profilů lze doplnit vlastním obrázkem. Profilový obrázek se objeví v základním zobrazení.


V hlavním nastavení může každý uživatel nastavit a uložit vlastní požadované teploty pro různé funkce.

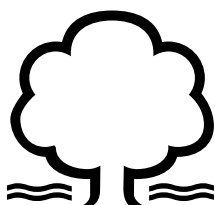
**Informace o přístroji »Info«**

Zde jsou uvedeny interní měřicí hodnoty přístroje a parametry. Pomocí dotykových tlačítek lze listovat různými údaji.

**Dodatečný ohřev**

Při provozu s přehřátou vodou (např. v solárních panelech) musí být zaručeno, aby nebyla voda na přívodu teplejší než 70 °C.

Pokud by při provozu s přehřátou vodou překračovala teplota vody na přívodu povolenou hodnotu, redukuje se celý výkon na nulu. V hlavním ovládní se zobrazuje symbol .

**Tip pro úsporu energie**

Nastavte na přístroji požadovanou teplotu a otevřete pouze kohoutek teplé vody. Je-li teplota vody příliš vysoká, nepřidávejte studenou vodu, nýbrž na přístroji zvolte nižší teplotu. Přimícháváte-li studenou vodu, již ohřátá voda se znovu ochlazuje, čímž plýtváte cennou energií. Studená voda přimíchávaná v armatuře není mimoto regulována elektronikou průtokového ohřivače, v důsledku čehož není zaručena konstantní teplota.

**Odvzdušnění po provedení údržby**

Tento průtokový ohřivač je vybaven automatickým systémem identifikace vzduchových bublin, který zabraňuje nechtěnému chodu naprázdno. Přesto musíte přístroj před prvním uvedením do provozu odvzdušnit. Po každém vypuštění (např. po práci na vodovodní instalaci, z důvodu nebezpečí mrazu nebo po opravách na přístroji) musíte přístroj před opětovným uvedením do provozu znovu odvzdušnit.

1. Odpojte průtokový ohřivač od sítě vypnutím pojistek.
2. Odšroubujte regulátor vodního proudu z odběrné armatury a otevřete nejprve ventil k odběru studené vody k vypláchnutí vodovodního rozvodu. Tím odstraníte nečistoty z přístroje nebo regulátoru vodního proudu.
3. Potom několikrát otevřete a zavřete příslušný odběrný ventil teplé vody, dokud z rozvodu nepřestane unikat vzduch a průtokový ohřivač nebude odvzdušněný.
4. Teprve potom opět smíte zapnout přívod proudu do průtokového ohřivače a našroubovat regulátor vodního proudu.
5. Po cca 10 vteřinách trvalého upouštění vody přístroj aktivuje ohřívání.

**Čištění a péče o přístroj**

- Plastový povrch a sanitární baterie pouze otírejte vlhkou utěrkou. Nepoužívejte žádné čisticí písky, rozpouštědla nebo chlorované čisticí prostředky.
- Souvislý proud vody zajistíte pravidelným odšroubováním a čištěním regulátoru průtoku. Nechejte provést každé tři roky kontrolu elektrických a vodovodních součástí specializovaným řemeslníkem tak, aby byla zajištěna řádná funkce a spolehlivost provozu.

## 4. Řešení problémů a zákaznický servis



Opravy směřují provádět pouze autorizované specializované firmy.

Nelze-li chybu přístroje pomocí této tabulky odstranit, obraťte se laskavě na ústřední zákaznický servis firmy CLAGE. Mějte připraveny údaje uvedené na typovém štítku přístroje!

**CLAGE CZ s.r.o.**

Trojanovice 644  
744 01 Frenštát pod Radhoštěm  
Česká republika

Tel: +420 596-550 207  
E-mail: info@clagecz.cz  
Internet: www.clagecz.cz



**CLAGE GmbH**

Factory zákaznický servis

Pirolweg 4  
21337 Lüneburg  
Německo

Fon: +49 4131 8901-400  
E-Mail: service@clage.de

Tento průtokový ohřivač byl vyroben pečlivě a před dodáním byl několikrát zkontrolován. Pokud dojde k problémům, bývá jejich příčinou velmi často nějaká maličkost. Nejprve vypněte pojistky a znovu je zapněte, tím »resetujete« elektroniku. Potom se podívejte, zda jste schopni problém vyřešit sami pomocí následující tabulky. Zamezte tím vzniku nákladů na zbytečné využití služeb zákaznického servisu.

DEX 12 Next		
Problém	Příčina	Řešení
Voda je studená, na displeji se zobrazí »výpadek proudu« 	Vypadly pojistky	Vyměňte nebo zapněte pojistky
	Sepnul bezpečnostní tlačkový spínač	Informujte zákaznický servis
Voda je studená na displeji se zobrazí symbol údržby 	Přístroj rozpoznal závadu	Vypněte a znovu zapněte pojistky Pokud chybové hlášení přetrvává, informujte zákaznický servis
Průtok teplé vody slabne	Výstupní armatura je zanesená nebo ucpaná vápníkem	Vyčistěte regulátor průtoku, sprchovou hlavici a sítko
	Sítka vstupního filtru je zanesené nebo ucpané vápníkem	Nechte vyčistit sítko filtru zákaznickým servisem
Požadovaná teplota nebyla dosažena	Limit výkonu dosažen	Snižte průtok teplé vody na armatuře
	V armatuře je smíchána studená voda	Pustte jen teplou vodu, nastavte teplotu pro toto použití, zkontrolujte teplotu na výstupu
Dotyková tlačítka nereagují správně	Skříňko displeje je mokré	Osušte displej jemným hadříkem

## 5. Produktový list dle předpisů nařízení EU - 812/2013 814/2013

a	b		c	d	e	f	h	i
	b.1	b.2						
CLAGE	DEX12 Next	5E-115G-3D	XS	A	$\eta_{WH}$ %	AEC kWh	°C	$L_{WA}$ dB(A)
					39	472	60	15

## Vysvětlení

a	Název nebo značka zboží
b.1	Označení přístroje
b.2	Typ přístroje
c	Zátěžový profil
d	Třída energetické účinnosti při přípravě teplé vody
e	Energetická účinnost při přípravě teplé vody
f	Roční spotřeba elektrického proudu
g	Alternativní zátěžový profil, odpovídající energetická účinnost při přípravě teplé vody a příslušná roční spotřeba elektrické energie, pokud je k dispozici
h	Nastavení regulátoru teploty na zařízení k ohřevu teplé vody
i	Hladina akustického výkonu v místnosti

## Další pokyny



Veškerá zvláštní opatření potřebná při montáži, uvedení do provozu, použití a údržbě zařízení k přípravě teplé vody jsou uvedena v návodu k použití a instalaci.



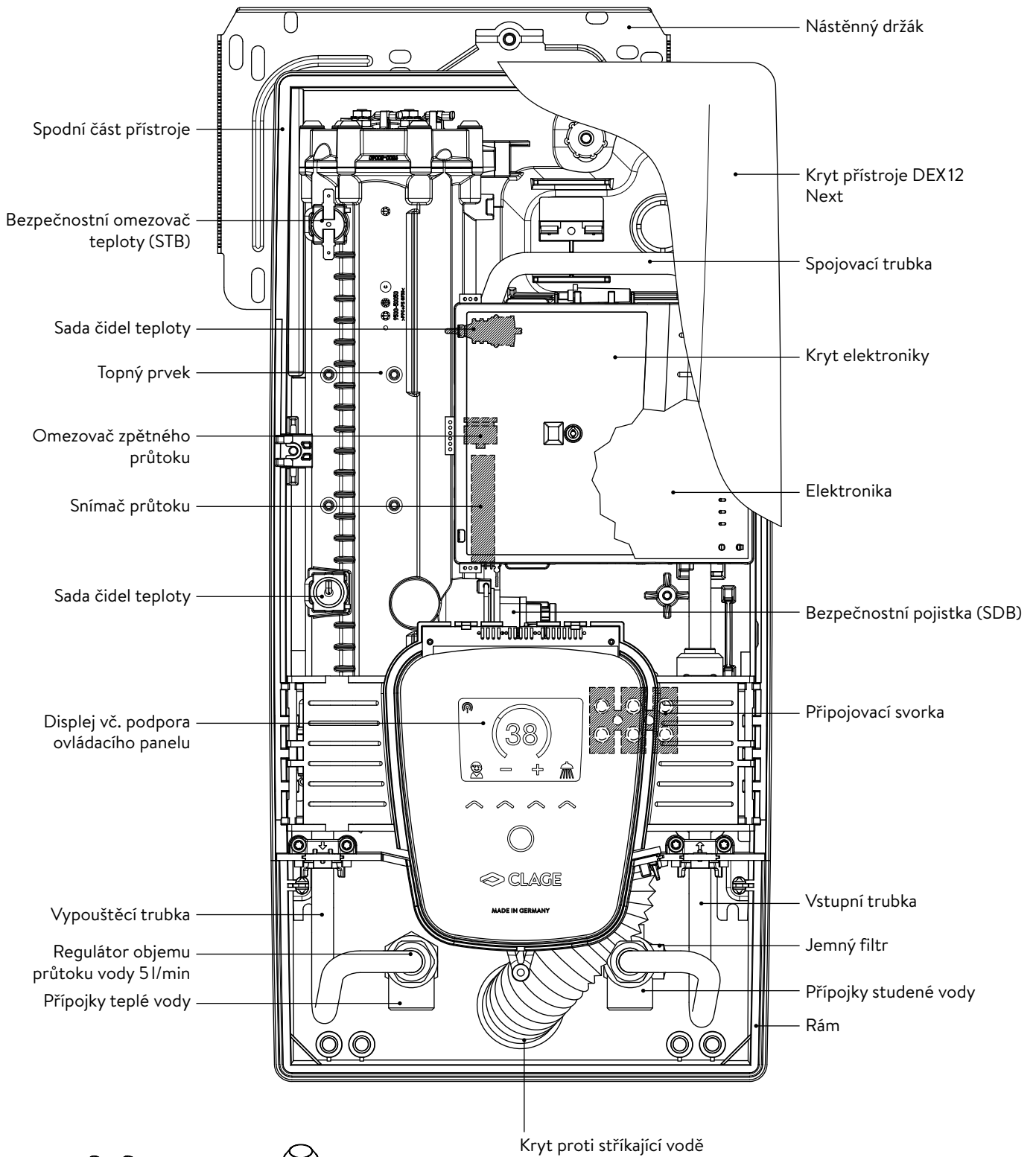
Veškeré uvedené údaje byly stanoveny na základě požadavků evropských směrnic. Důvodem rozdílů vzhledem k informacím o výrobku, které byly uvedeny na jiném místě, jsou odlišné podmínky testování.

Spotřeba elektrické energie byla stanovena na základě standardizovaných metod podle požadavků EU. Skutečná spotřeba elektrické energie u přístroje závisí na individuálním využití.



# Návod k montáži

## 1. Zobrazení přehledu






Závitová vsuvka G½ palce



Přechodka

## 2. Technická data

Typ	DEX12 Next	
Třída energetické úspornosti	A *)	
Jmenovitý výkon (jmenovitý proud)	8,8 kW..11,5 kW (38 A..50 A)	
Zvolený výkon (zvolený proud)	@ 220 V	8,1 kW (36,6 A)
	@ 230 V	8,8 kW (38,3 A)
	@ 240 V	9,6 kW (39,9 A)
Elektrické připojení	1/N/PE 220 V .. 230 V .. 240 V	
Minimální průřez vodiče	10,0 mm <sup>2</sup>	
Teplovodní výkon (l/min)	max. při Δt = 28 K	4,5
	max. při Δt = 38 K	3,3
Jmenovitý obsah	0,4 l	
Jmenovitý přetlak	1,0 MPa (10 bar)	
Druh přípojky	tlaková / beztlaková	
Systém ohřevu	Neizolovaný vodič IES®	
Rozsah použití při 15 °C: Spec. odpor vody Spec. elektrická vodivost	≥ 1100 Ωcm ≤ 90 mS/m	
Vstupní teplota	≤ 70 °C	
Zapínací – maximální průtok	1,5 l/min – 5,0 <sup>2)</sup>	
Tlaková ztráta	0,08 bar při 1,5 l/min 1,3 bar při 9,0 l/min <sup>3)</sup>	
Rozsah nastavení teploty	20 °C – 60 °C	
Přípojka vody	G ½ palce	
Hmotnost (s vodní náplní)	4,2 kg	
Třída ochrany dle VDE	I	
Krytí/bezpečnost	   <b>IP25</b> <b>CE</b>	

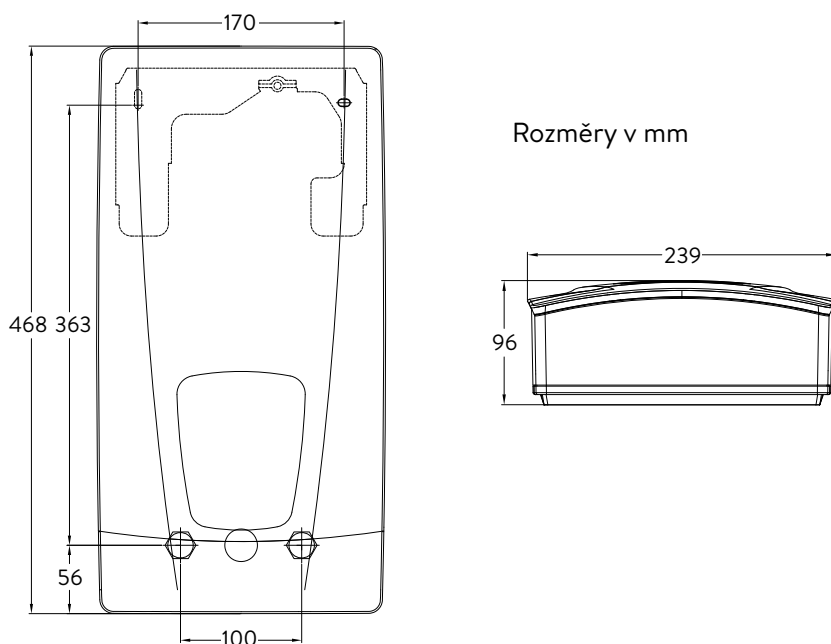
\*) Prohlášení je v souladu s nařízením EU č 812/2013

1) Smíšená voda

2) Průtok je omezený za účelem dosažení optimálního zvýšení teploty

3) Bez regulátoru objemu průtoku

## 3. Rozměry



## 4. Instalace



Pro tento přístroj je z důvodu zemských stavebních řádů podána žádost o osvědčení o kontrole stavebního dozoru jako potvrzení o použitelnosti z hlediska hlučnosti.

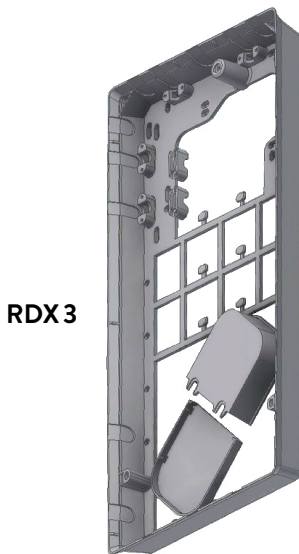
**Dodržujte:**

- např. VDE 0100
- EN 806
- Ustanovení místních dodavatelů elektřiny a vody
- Technické údaje na typovém štítku
- Výhradní použití vhodných a nepoškozených nástrojů

**Místo instalace**

- Přístroj instalujte jen do místností chráněných před zamrznutím. Přístroj nesmí být nikdy vystaven mrazu.
- Spotřebič musí být namontován na zeď a musí být nainstalován s vodními konektory směrem dolů nebo alternativně příčně s připojením vody vlevo.
- Přístroj odpovídá krytí IP25 a smí být instalován podle VDE 0100 část 701 (IEC 60364-7) v chráněném prostoru 1.
- Chcete-li předejít tepelným ztrátám, měla by být vzdálenost mezi průtokovým ohřivačem a odběrným místem co nejmenší.
- Přístroj musí být přístupný za účelem provádění údržby.
- Plastové potrubí se smí používat pouze tehdy, pokud odpovídá normě DIN 16893 řady 2.
- Specifický odpor vody musí při 15 °C činit nejméně 1100 Ω cm. Specifický odpor zjistíte od svého dodavatele vody.

CS



RDX3

**Příslušenství pro montáž**

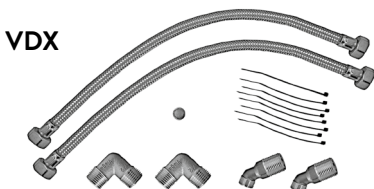
Pro instalace při obtížných podmínkách vestavby je k dispozici toto montážní příslušenství:

**Montážní rám RDX3**

(obj. č. 36100)

Pomocí tohoto montážního rámu lze namontovat průtokový ohřivač, pokud se elektrický přípoj nachází na jakémkoliv místě pod přístrojem na stěně.

**Při použití montážního rámu se mění třída ochrany IP z IP25 na IP24.**

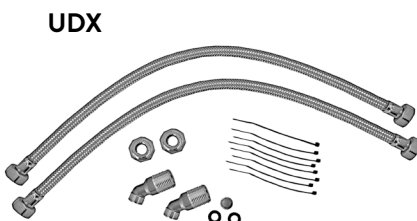


VDX

**Sada k instalaci potrubí VDX**

(obj. č. 34120) – nutné RDX / RDX3! –

Pomocí této montážní sady můžete namontovat průtokový ohřivač, pokud přípojky vody vycházejí z přístroje ze stěny přesazeny nebo zaměněny, nebo pokud vedou po zdi z boku k přístroji. Připojení k elektrické síti může být provedeno na libovolném místě pod přístrojem ze stěny, nebo může být instalováno na zeď.



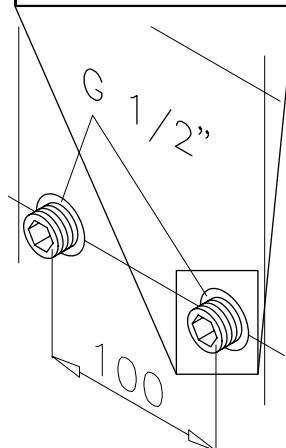
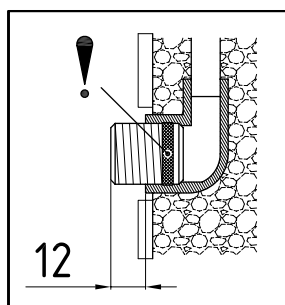
UDX

**Sada k instalaci potrubí UDX**

(obj. č. 34110) – nutné RDX / RDX3! –

Pomocí této montážní sady můžete namontovat průtokový ohřivač, pokud končí vodní přípojky nad přístrojem. Připojení k elektrické síti může být provedeno na libovolném místě pod přístrojem ze stěny, nebo může být instalováno na zeď.

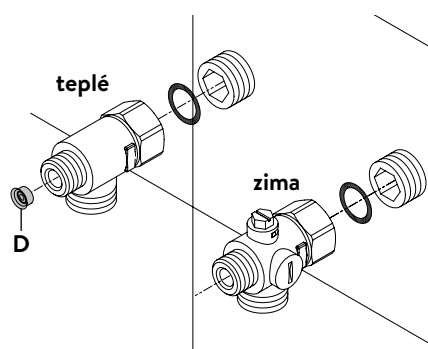
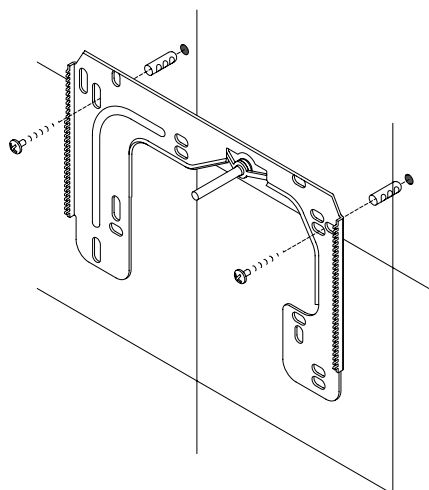
## 4. Instalace

**Montáž úchyty na zeď**

Upozornění: Pokud montujete tento průtokový ohřívač výměnou za jiný výrobek, nemusíte zpravidla vrtat žádné nové otvory pro nástěnný držák, bod 2 tedy odpadá.

**Prívody vody před instalací důkladně propláchněte, abyste odstranili nečistoty z potrubí.**

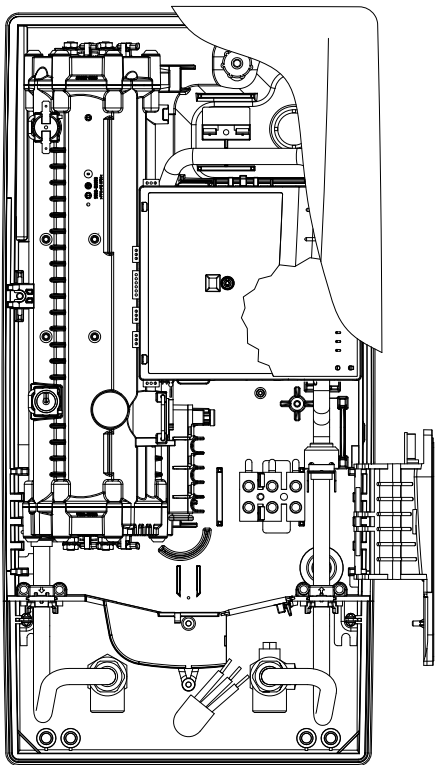
1. Našroubujte do obou nástěnných přípojek závitovou vsuvku použitím klíče na vnitřní šestihran 12 mm. Přitom musíte do závitů úplně našroubovat těsnění. Přesah závitové vsuvky musí být po dotažení 12 – 14 mm.
2. Přidržte dodanou montážní šablonu na stěně a orientujte ji tak, aby byly otvory v šabloně správně přizpůsobeny přípojkám. Označte umístění otvorů podle šablony a vyvrtejte je vrtákem 6 mm. Vložte dodané hmoždinky.
3. Otevřete přístroj. Za tím účelem stáhněte kryt dolů a uvolněte středový šroub hlavního krytu.
4. Uvolněte upevňovací matku nástěnného držáku, odejměte nástěnný držák a našroubujte jej na stěnu. Hranu obkladů nebo nerovnosti lze vyrovnat až do výše 30 mm pomocí dodaných distančních podložek. Distanční podložky se montují mezi stěnu a držák.

**Instalace připojovacích tvarovek**

Upozornění: Převlečné matice utáhněte přiměřeně tak, abyste dosáhli požadované těsnosti, aniž by došlo k poškození armatury, baterie nebo potrubí.

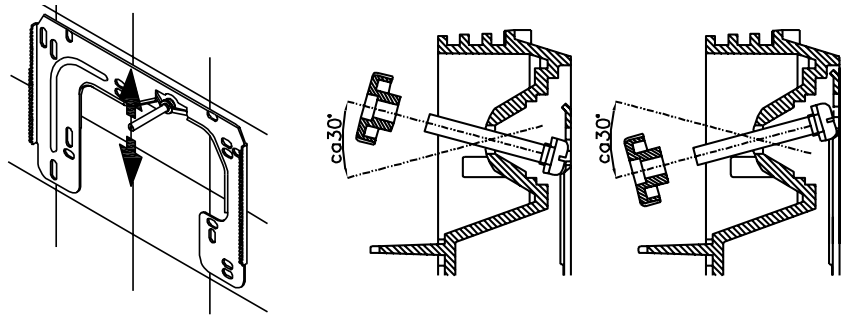
- Přišroubujte podle obrázků připojovací tvarovku studené vody převlečnou maticí a těsněním 1/2 palce k přípojce studené vody.
- Přišroubujte připojovací tvarovku teplé vody převlečnou maticí a těsněním 1/2 palce k přípojce teplé vody.
- Vsuňte regulátor objemu průtoku vody »D« do připojovací tvarovky pro teplou vodu. Musí být viditelný O kroužek.

## 4. Instalace

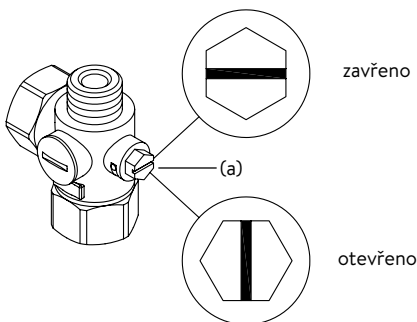


## Montáž přístroje

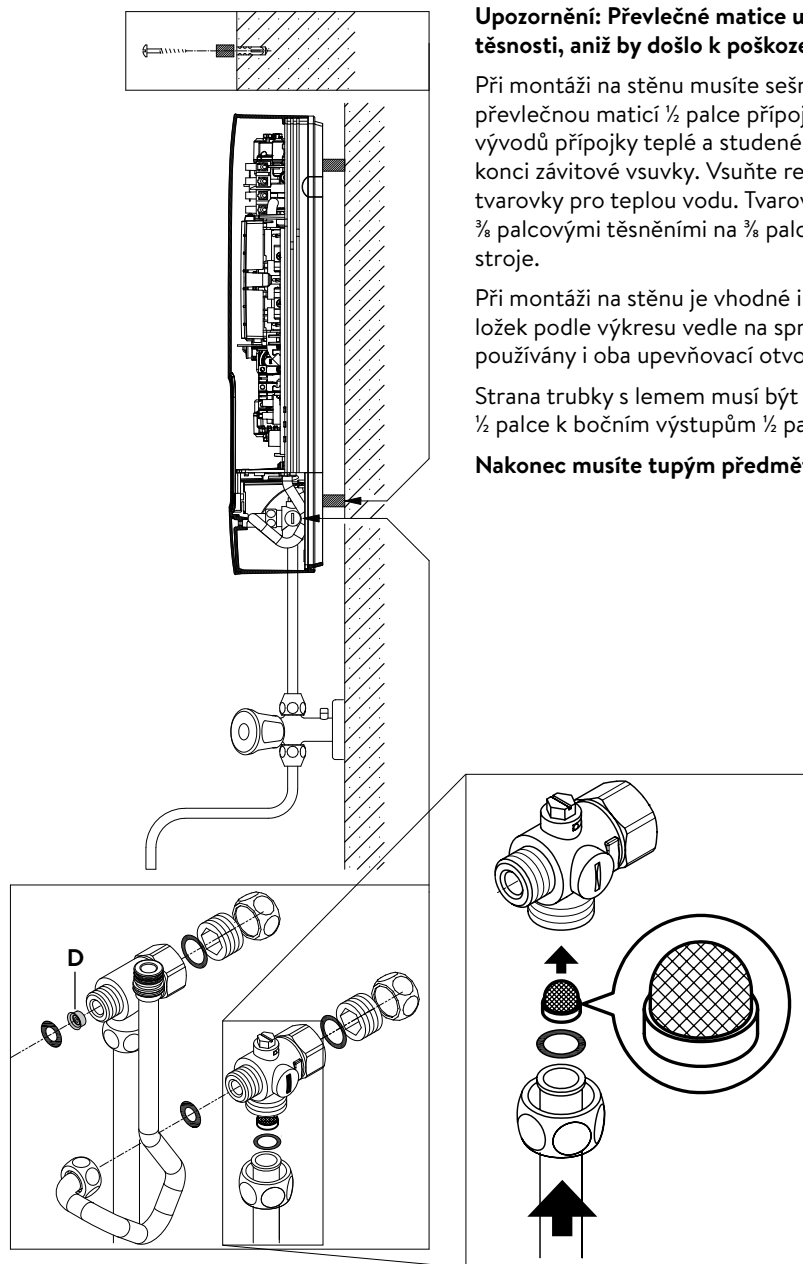
1. Nasadte přístroj na nástěnný držák tak, aby závitová tyč nástěnného držáku zasahovala do příslušného otvoru v přístroji. Opatrným ohýbáním závitové tyče nástěnného držáku můžete případně provést drobné úpravy. Přívody vody přístroje ale musíte našroubovat bez působení síly.
2. Našroubujte upevňovací matku na závitovou tyč nástěnného držáku.
3. Našroubujte obě převlečné matice  $\frac{3}{8}$  palce vodovodních přípojek přístroje vždy s těsněním  $\frac{3}{8}$  palce na instalované přípojovací prvky.



4. Otevřete přívod vody a pomalu otevírejte uzavírací ventil (a) v přípojce studené vody (poloha »otevřeno«). Zkontrolujte utěsnění všech spojů.
5. Potom několikrát otevřete a zavřete příslušnou teplovodní baterii, dokud z rozvodu nepřestane unikat vzduch a průtokový ohříváč nebude odvzdušněný.



## 5. Montáž na omítku



**Upozornění: Převlečné matice utáhněte přiměřeně tak, abyste dosáhli požadované těsnosti, aniž by došlo k poškození armatury, baterie nebo potrubí.**

Při montáži na stěnu musíte sešroubovat závitovou vsuvku ½ palce a těsnění ½ palce s převlečnou maticí ½ palce přípojky teplé a studené vody. Obě záslepky ½ palce bočních vývodů přípojky teplé a studené vody musíte odstranit a přišroubovat k otevřenému konci závitové vsuvky. Vsuňte regulátor objemu průtoku vody »D« do přípojovací tvarovky pro teplou vodu. Tvarovky pro teplou a studenou vodu je nutno našroubovat ¾ palcovými těsněními na ¾ palcové převlečné matky trubky na přívodu a výstupu přístroje.

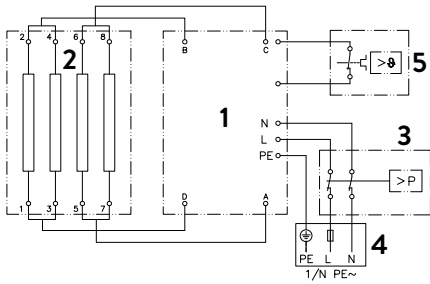
Při montáži na stěnu je vhodné instalovat přístroj pomocí dodaných distančních podložek podle výkresu vedle na správnou vzdálenost od stěny. Přitom pamatujte, že jsou používány i oba upevňovací otvory v dolní části připojení potrubí.

Strana trubky s lemem musí být přišroubována převlečnou maticí ½ palce a těsněním ½ palce k bočním výstupům ½ palce přípojovací tvarovky teplé a studené vody.

**Nakonec musíte tupým předmětem vyломit otvory pro trubky v krytu!**

## 6. Elektrické připojení

### Schéma zapojení



1. Elektronika
2. Topný prvek
3. Bezpečnostní omezovač tlaku SDB
4. Svorkovnice
5. Bezpečnostní omezovač teploty STB

Pouze odborníkem!

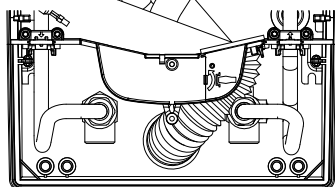
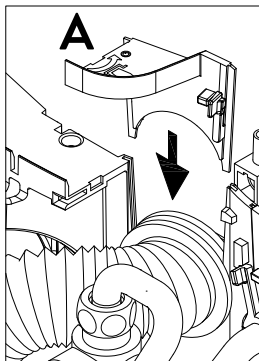
Dodržujte:

- např. VDE 0100
- Ustanovení místních dodavatelů elektřiny a vody
- Technické údaje na typovém štítku
- Příklad musí být připojen k ochrannému vodiči!!

### Stavební předpoklady

- Příklad musí být trvale připojen na pevně uložené vedení elektrické přípojky. Příklad musí být napojen na ochranný vodič.
- Elektrická vedení musí být v bezvadném stavu a po montáži se musí zabezpečit před nežádoucím náhodným dotykem.
- Na straně instalace musí být zřízeno všepólové odpojovací zařízení se šířkou rozvřetí kontaktů nejméně 3 mm na pól (např. prostřednictvím pojistek).
- Za účelem zajištění přístroje musí být namontován pojistný prvek na ochranu vedení s vypínacím proudem přizpůsobeným jmenovitému proudu přístroje.

## 6. Elektrické připojení

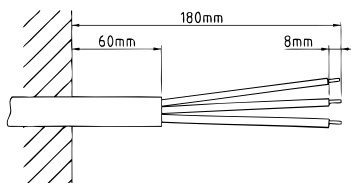


## Elektrické připojení zespodu

**Upozornění: V případě potřeby lze svorku přípojky přemístit do vrchní části přístroje. Prosíme dodržujte pokyny v dalším odstavci.**

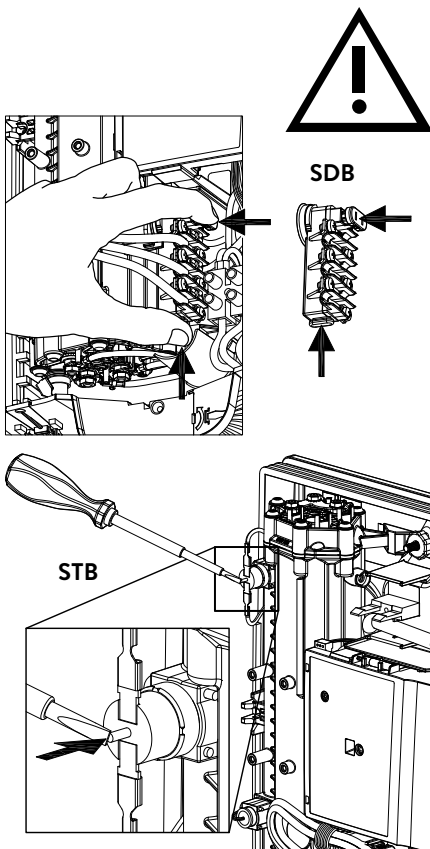
**Ujistěte před připojením přístroje k elektrické síti, že je vypnuté napájení elektrickým proudem!**

1. Odstraňte izolaci přívodního kabelu zhruba 6 cm nad výstupem ze stěny. Nasadte ochrannou průchodku pro ochranu před stříkající vodou malým otvorem napřed na přívodní kabel tak, aby lícovala se stěnou. Tím zabráníte tomu, aby se případně vnikající voda dostala do kontaktu s elektrickými vodiči. **Ochranná průchodka se musí použít!**
2. Klapku otočte doprava.
3. Odizolujte kontakty a připojte přívodní svorky podle plánu zapojení. **Přístroj musí být připojen k ochrannému vedení.**
4. Natáhněte ochrannou průchodku přes přívodní kabel tak, aby dosedla správně ve vybrání v příčce. Nasadte upevnění průchodky (A), přepněte klapku zpět a zajistěte ji.
5. Nasadte kryt na přístroj a zašroubujte upevňovací šroub. Poté můžete nasunout kryt zespoda až po zarážku.



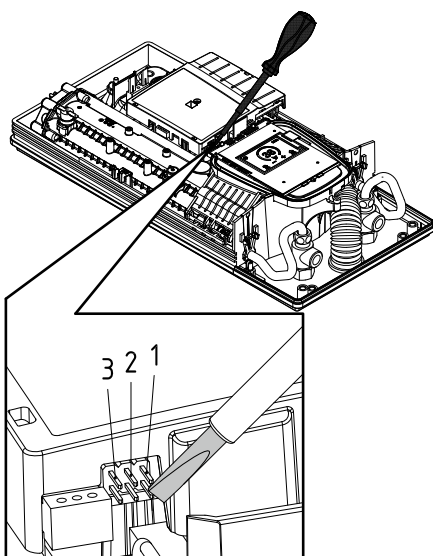


## 7. První uvedení do provozu



### Multiple Power System MPS®:

Jmenovitý výkon (max. příkon) je 11,5 kW při 230 V a interně jej můžete přepnout na 8,8 kW!



Před elektrickým připojením naplňte vodovodní potrubí a přístroj vodou několikanásobným pomalým otevřením a zavřením kohoutku teplé vody a zcela je odvzdušněte.

Přitom z baterie odstraňte příp. regulátor průtoku z baterie tak, abyste zajistili maximální průtok. Proplachujte potrubí studené a teplé vody minimálně vždy jednu minutu.

Po každém vyprázdnění (např. po práci na vodovodní instalaci, v případě nebezpečí zamrznutí nebo po opravách přístroje) je třeba přístroj před opětovným uvedením do provozu nově odvzdušnit.

Pokud nelze průtokový ohřivač uvést do provozu, zkontrolujte, zda během přepravy neseplul bezpečnostní omezovač teploty (STB) nebo bezpečnostní omezovač tlaku (SDB). Zajistěte odpojení od elektrického napětí a příp. vypněte pojistky.

### Přepnutí výkonu

**Smí provést pouze autorizovaný odborník, jinak zaniká záruka!**

Po dodání se na displeji zobrazí hláška »ZKONTROLOVÁNO« (viz vlevo). Pokud ne, byl již přístroj připojen k napájení. V tomto případě přejděte prosím na odstavec »opětovné uvedení do provozu«.

Při prvním zapnutí napájecího napětí musí být na přístroji nastaven maximální výkon. Přístroj zajistí obvyklou funkci až po nastavení výkonu přístroje.

Maximální možný výkon je dostupný v závislosti na prostředí instalace. Vždy dodržujte údaje uvedené v tabulce s technickými údaji, především pak potřebný průřez elektrického vedení a hodnoty pojistek. Navíc dodržujte údaje předepsané podle DIN VDE 0100.

1. Zapojte přívod elektrické energie do přístroje.
2. Při prvním zapnutí napájecího napětí se na displeji objeví menu po volbu jazyka. Zvolte požadovaný jazyk. Následuje nastavení výkonu.
3. Nastavte přes dotyková tlačítka maximální výkon přístroje v závislosti na prostředí instalace (8,8 nebo 11,5 kW).
4. Nastavení potvrďte klávesou »OK«.
5. Na typovém štítku označte nastavený výkon.
6. Po nastavení maximálního výkonu přístroje se aktivuje ohřev vody po asi 10-30 sekundách plynulého průtoku vody.
7. Otevřete ventil s teplou vodou. Zkontrolujte funkci průtokového ohřivače.
8. Seznamte uživatele s přístrojem a předejte mu návod k obsluze.
9. Vyplňte registrační kartu a odešlete ji na centrální zákaznický servis nebo zaregistrujte přístroj online na naší stránce: (viz stranu 157).

### Opětovné uvedení do provozu

Uvádíte-li přístroj po první instalaci do jiného instalačního prostředí opět do provozu, může být nutné změnit maximální výkon přístroje.

Do stavu, v jakém se nacházel při dodání, můžete přístroj vrátit krátkodobým přemostěním obou kolíků (viz obrázek) například izolovaným šroubovákem (EN 60900). Všechny parametry se nastaví na výchozí nastavení a ohřev se uzamkne. Na displeji se zobrazí menu pro volbu jazyka. Zvolte požadovaný jazyk. Následuje nastavení výkonu, je nutno nastavit maximální výkon přístroje. Tento stav zůstává při zapnutí a vypnutí napájecího napětí zachován.

## 7. První uvedení do provozu

**Použití ve sprše**

Pokud okamžitý ohřivač vody přivádí vodu do sprchy, musíte omezit teplotu vody na 55 °C. Teplotní limit musí být nastaven na hodnotu menší nebo rovnou 55 °C pomocí dotyku v menu nastavení, po konzultaci se zákazníkem a musí být aktivována úroveň zámku.

Za provozu s přehřátou vodou musí být v místě instalace také její teplota omezena na 55 °C.

**Zamykací funkce**

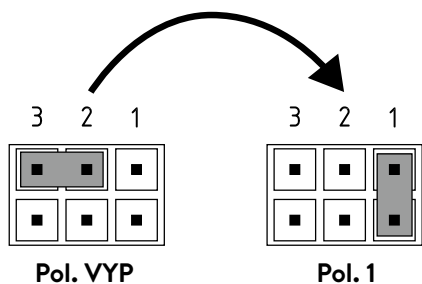
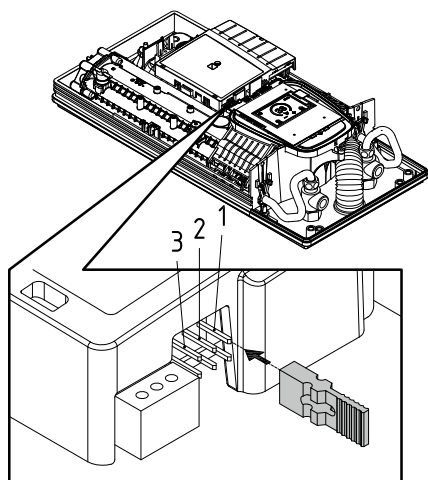
Rozsah obsluhy přístroje lze omezit.

**Aktivace zamykací funkce**

1. Nastavte požadované parametry v menu pro nastavení (viz online v návodu k obsluze kapitulu »nastavení«, oddíl »omezení teploty« a/nebo »odhození zátěže«).
2. Odpojte přístroj od napájecí sítě (např. vypnutím pojistek).
3. Odpojte přemostění od výkonové elektroniky a přepojte ho do polohy »1« (viz obrázek).
4. Uvedte přístroj znovu do provozu.

**Deaktivace zamykací funkce**

1. Odpojte přístroj od napájecí sítě (vypněte pojistky).
2. Odpojte přemostění od výkonové elektroniky a přepojte ho do polohy »VYP« (viz obrázek).
3. Uvedte přístroj znovu do provozu.



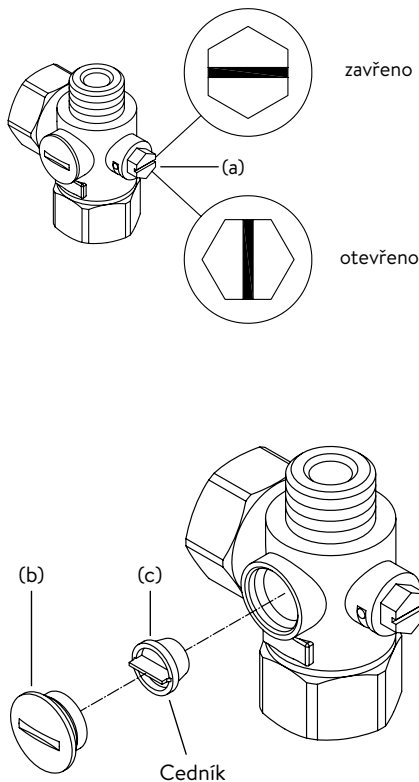
## 8. Údržba

Údržbu smí provádět jen specializované provozovny.

### Čištění a výměna filtračního sítka v přípojovací tvarovce při připojení do zdi

Přípojka studené vody tohoto průtokového ohřívače je vybavena integrovaným uzavíracím ventilem a sítkem. Znečištěním sítka může dojít ke snížení průtoku teplé vody, takže musíte provést čištění nebo výměnu sítka takto:

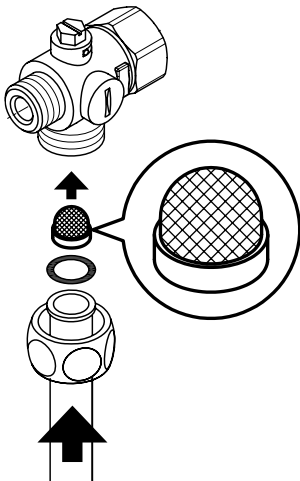
1. Odpojte průtokový ohřívač od napětí na domovních pojistkách a zajistěte napájení proti nechtěnému zapnutí.
2. Otevřete kryt přístroje sundáním víka, povolte šrouby pod ním a sundejte kryt.
3. Uzavřete uzavírací ventil na přípojovací tvarovce studené vody (a) (poloha »zavřeno«)
4. Vyšroubujte závitovou zátku (b) z přípojovací tvarovky studené vody a vyjměte sítko (c). Poznámka: Zbytková voda může uniknout.
5. Nyní můžete sítko vyčistit a případně vyměnit.
6. Po instalaci čistého sítka zašroubujte závitovou zátku.
7. Otevřete pomalu uzavírací ventil na přípojovací tvarovce studené vody (poloha »otevřeno«). Dbejte na to, aby nevznikly žádné netěsnosti.
8. Odvzdušněte přístroj opakovaným pomalým otevřením a zavřením teplovodní baterie, dokud nepřestane z potrubí unikat vzduch.
9. Nasadte kryt přístroje. Potom opět zapněte napětí na domovních pojistkách.



### Čištění a výměna filtračního sítka při připojení na zdi

Přípojka studené vody tohoto průtokového ohřívače je vybavena sítkem. Znečištěním sítka může dojít ke snížení průtoku teplé vody, takže můžete provést čištění nebo výměnu sítka takto:

1. Odpojte průtokový ohřívač od napětí na domovních pojistkách a zajistěte napájení proti nechtěnému zapnutí.
2. Uzavřete uzavírací ventil na přívodním potrubí.
3. Otevřete kryt přístroje sundáním víka, povolte šrouby pod ním a sundejte kryt.
4. Uvolněte přítokovou trubku od tvarovky k připojení vody. Poznámka: Zbytková voda může uniknout.
5. Nyní můžete sítko vyčistit a případně vyměnit.
6. Po instalaci čistého sítka opět našroubujte přívodní trubku na tvarovku k připojení vody.
7. Otevřete pomalu uzavírací ventil na přívodním potrubí. Dbejte na to, aby nevznikly žádné netěsnosti.
8. Odvzdušněte přístroj opakovaným pomalým otevřením a zavřením teplovodní baterie, dokud nepřestane z potrubí unikat vzduch.
9. Nasadte kryt přístroje. Potom opět zapněte napětí na domovních pojistkách.



**Návod na použitie**

1. Popis zariadenia .....	177
2. Životné prostredie a recyklácia .....	177
3. Použitie .....	178
Hlavné zobrazenie .....	178
Hlavné menu .....	179
Štatistika »Statistics« .....	179
Nastavenia »Settings« .....	179
Používateľ »User« .....	181
Informácie »Info« .....	181
Dohrev .....	181
Ako ušetriť energiu .....	181
Odvzdušnenie po údržbárskych prácach .....	181
Čistenie a ošetrovanie .....	181
4. Svojpomoc s problémami a zákaznícky servis .....	182
5. Produktový list podľa predpisov EÚ - 812/2013 814/2013 .....	183

**Montážny návod**

1. Prehľad .....	184
2. Technické údaje .....	185
3. Rozmery .....	185
4. Inštalácia .....	186
Miesto montáže .....	186
Príslušenstvo k montáži .....	186
Montáž držiaka na stenu .....	187
Nainštalujte vodovodné armatúry .....	187
Namontovanie zariadenia .....	188
5. Povrchová montáž .....	189
6. Elektrická prípojka .....	190
Schéma zapojenia .....	190
Štrukturálne predpoklady .....	190
Elektrická prípojka zdola .....	191
7. Prvé uvedenie do prevádzky .....	192
Prepínanie výkonu .....	192
Obnovené uvedenie do prevádzky .....	192
Sprchová aplikácia .....	193
Blokovacia funkcia .....	193
8. Údržbárske práce .....	194
Čistenie a výmena filtračnej clony v konektore so zapusteným pripojením .....	194
Čistenie a výmena filtračného sita s povrchovým pripojením .....	194

**Dokumenty dodávané so zariadením sa musia uchovávať na bezpečnom mieste.**

**Registrácia zariadenia**

Zaregistrujte svoje zariadenie online na našej webovej stránke a využite výhody nášho záručného servisu.

Vaše úplné údaje pomôžu nášmu zákazníkemu servisu spracovať vašu požiadavku čo najrýchlejšie.

Ak sa chcete zaregistrovať online, jednoducho kliknite na odkaz nižšie alebo použite QR kód v telefóne alebo tablete.

<https://partner.clage.com/en/service/device-registration/>



# Návod na použitie

**Poznámka: Priložené bezpečnostné pokyny si pred inštaláciou, uvedením do prevádzky a používaním pozorne a úplne prečítajte a dodržiavajte ich pre ďalší postup a použitie!**

## 1. Popis zariadenia



E-komfortný prietokový ohrievač vody DEX12 Next je elektronicky riadený prietokový ohrievač vody s grafickým elektronickým displejom s textúrou papiera sensorovými tlačidlami pre pohodlné a úsporné zásobovanie vodou jedným alebo viacerými bodmi odberu.

Elektronika reguluje spotrebu energie v závislosti od zvolenej výstupnej teploty, príslušnej vstupnej teploty a prietoku, aby sa presne dosiahla nastavená teplota a aby sa udržala konštantná v prípade kolísania tlaku. Prostredníctvom sensorových tlačidiel je možné zadať a odčítať požadovanú teplotu na výstupe od 20 °C do 60 °C.

DEX12 Next má intuitívnu navigáciu v menu, v ktorej je možné nastaviť rôzne užívateľské profily a načítať zozbierané údaje.

Vstupná teplota môže byť až 70 °C, takže je možná aj prevádzka pre opätovné zahrievanie, napr. v solárnych systémoch.

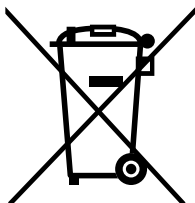
**Akonáhle otvoríte kohútik na teplú vodu na armatúre, zapne sa automaticky prietokový ohrievač. Pri zatvorení armatúry sa zariadenie automaticky zase vypne. Prietokový ohrievač vody sa ovláda buď priamo na zariadení alebo pomocou voliteľného rádiového diaľkového ovládania.**

SK

## 2. Životné prostredie a recyklácia

Tento produkt bol vyrobený klimaticky neutrálnym spôsobom podľa rozsahu 1 + 2. Odporúčame odber 100 % zelenej elektriny, aby bola prevádzka tiež klimaticky neutrálna.

**Likvidácia prepravného a baliaceho materiálu:** Váš výrobok je starostlivo zabalený, aby bola zabezpečená bezproblémová preprava. Likvidáciu prepravného materiálu vykonáva odborný obchodník alebo odborná predajňa. Rozdeľte predajné obaly podľa materiálu a vráťte ich do materiálového cyklu prostredníctvom jedného z nemeckých duálnych systémov.



**Likvidácia starého zariadenia:** Váš produkt je vyrobený z vysokokvalitných, opakovane použiteľných materiálov a komponentov. Výrobky označené symbolom preškrtnutého odpadového koša na kolieskach je potrebné po skončení životnosti zlikvidovať oddelene od domového odpadu. Prineste preto toto zariadenie k nám ako výrobcovi alebo na niektorú z obecných zberní, ktoré vracajú použité elektronické zariadenia do materiálového cyklu. Táto správna likvidácia slúži na ochranu životného prostredia a predchádza možným škodlivým vplyvom na ľudí a životné prostredie, ktoré by mohli vyplývať z nesprávnej manipulácie s prístrojmi na konci ich životnosti. Podrobnejšie informácie o likvidácii získate na najbližšom zbernom mieste alebo v recyklačnom stredisku alebo na obecnom úrade.

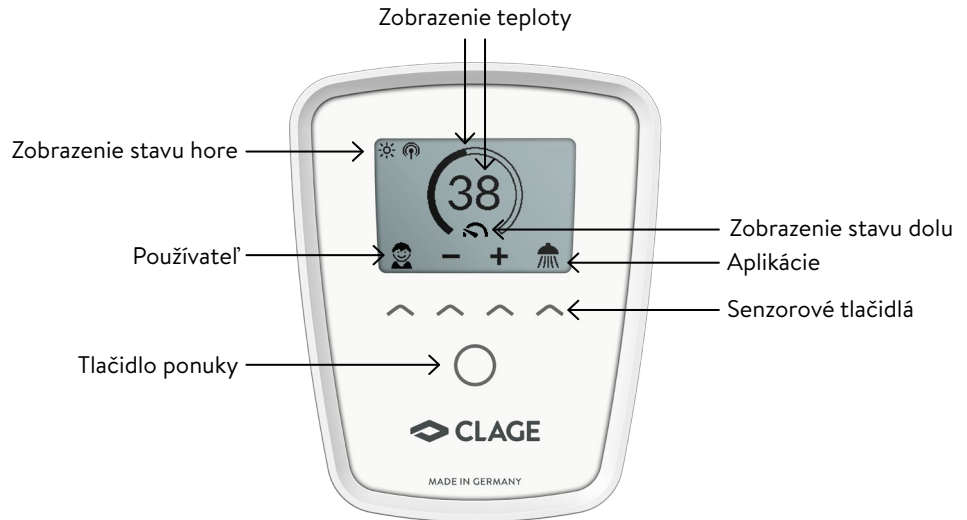
**Obchodní zákazníci:** Ak chcete zlikvidovať elektronické prístroje, skontaktujte sa so svojím obchodníkom alebo dodávateľom. Títo majú pre vás pripravené ďalšie informácie.

Pri likvidácii mimo Nemecka dodržujte aj miestne nariadenia a zákony.

### Hlavné zobrazenie

E-papierový displej sa po približne. 60 sekundách automaticky prepne na hlavné zobrazenie bez stlačenia papiera.

Jednoduchým ťuknutím na jedno zo senzorových tlačidiel môžete zvoliť rôzne užívateľské profily a aplikácie alebo vykonať zmeny teploty.



### Zobrazenie teploty

Krúžok stupnice sa zvyšujúcou sa teplotou naplní. Cieľová teplota v °C sa okrem toho zobrazuje stredne displeja.

### Nastavenie teploty

Požadovanú teplotu je možné zvoliť v rozsahu od 20 °C do 60 °C pomocou dvoch prostredných snímacích tlačidiel. Jedným ťuknutím zmeníte teplotu o 1 °C, v komfortnom rozsahu medzi 35 °C a 43 °C o 0,5 °C. Ak je teplota nastavená pod 20 °C, na displeji teploty sa zobrazí symbol a prístroj vypne funkciu ohrievania.

### Výber užívateľa

Je možné prispôsobiť až štyri užívateľské profily. Každý užívateľ má možnosť uložiť vo svojom profile požadované teploty pre rôzne oblasti použitia. Užívateľské profily sa dajú zobraziť ťuknutím na ľavé senzorové tlačidlo a potom zvoliť pod obrázkami profilov pomocou príslušného senzorového tlačidla (prispôbenie profilu nájdete v časti »Používateľ«).

### Aplikácie

Tu môžete vybrať prednastavené aplikácie. Výber sa otvorí ťuknutím na senzorové tlačidlo pod obrazovkou. Ťuknutím na senzorové tlačidlo pod niektorou z aplikácií sa daná aplikácia aktivuje.

Aplikácia je z výroby nastavená na nasledujúce hodnoty teploty:

umývanie rúk = 35 °C, sprcha = 38 °C, kúpeľ = 40 °C, horúca voda = 48 °C.

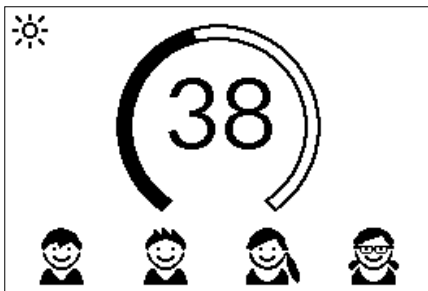
Ak chcete uložiť vlastné hodnoty teploty, vyberte príslušnú aplikáciu a nastavte požadovanú teplotu. Potom ťuknite a podržte senzorové tlačidlo v časti vášho profilového obrázka alebo aplikácie na dve sekundy.

### Zobrazenie stavu hore

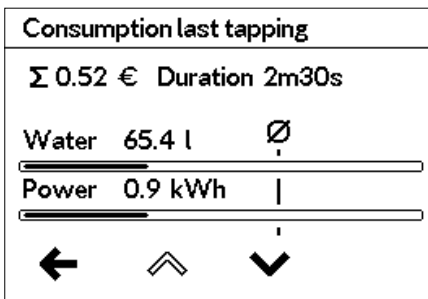
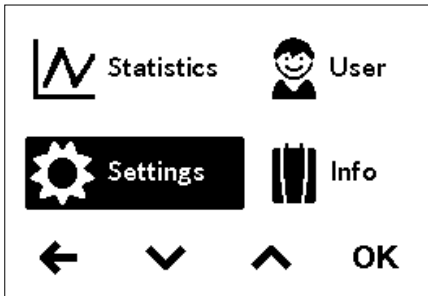
- Blokovanie ovládania aktívne (PIN)
- Vstupná teplota je nad nastavenou hodnotou (zariadenie sa nezahrieva)
- Je nainštalovaná možnosť rádiového diaľkového ovládania alebo Home Server. Zariadenie možno ovládať na diaľku.

### Zobrazenie stavu dolu

Zobrazovacia plocha pre funkcie, ktoré vyžadujú potvrdenie od používateľa alebo ktoré sú pri používaní veľmi dôležité.



## 3. Použitie



🔧 Údržba: Zariadenie rozpoznalo chybu. Ďalšie informácie sú k dispozícii v hlavnej ponuke v časti »Informácie o zariadení«.

MAX Maximálna teplota dosiahnutá: Teplota sa nedá ďalej zvyšovať, pretože sa dosiahol nastavený limit teploty. Teplotný limit je možné zmeniť v hlavnom menu v časti »Nastavenia«.

🔌 Kúrenie aktivované: Symbol sa zobrazí ihneď po zahriatí vody zariadením.

🔌 Limit výkonu: Výkon zariadenia nie je dostatočný na zahriatie aktuálne tečúceho množstva horúcej vody na požadovanú teplotu. Znížte množstvo horúcej vody z kohútika.

### Hlavné menu

Pomocou tlačidla ponuky vstúpte do hlavnej ponuky. Odtiaľto môžete zvoliť všetky funkcie menu a hodnoty pamäte prístroja.

### Štatistika »Statistics«

Údaje o spotrebe a použití zariadenia sa ukladajú a zobrazujú graficky v štatistike:

- 💧 Spotreba vody
- ⚡ Spotreba prúdu
- Σ Celkové náklady na spotrebu

Výberom možnosti ▲ alebo ▼ môžete listovať v rôznych časových obdobiach. Spotreby v týchto obdobiach sa zobrazujú v diagramoch za obdobie posledného ťuknutia alebo za celkovú spotrebu.

**Upozornenia: Údaje o spotrebe a použití nie sú vhodné na účely fakturácie.**

### Nastavenia »Settings«

Toto menu sa používa na základnú konfiguráciu zariadenia. Výberom možnosti ▲ alebo ▼ môžete listovať v rôznych položkách ponuky a ťuknutím na možnosť »OK« môžete zmeniť nastavenia priamo alebo sa dostanete do vedľajších ponúk.

**Jednotka teploty »Temperature Unit«:** Stanovená na °C.

**Jazyk »Language«:** Výber jazyka menu.

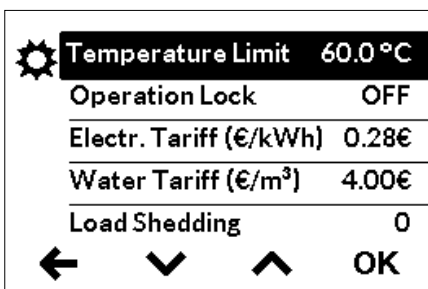
**Tón »Sound«:** Aktivovať / deaktivovať ovládacie tóny.

**Upozornenie: Výstražné signály a upozorňovacie tóny sa nedajú deaktivovať.**

**Mena »Currency«:** Výber symbolu meny.

**Teplotný limit »Temperature Limit«:** V tejto ponuke je možné aktivovať / deaktivovať obmedzenie teploty a maximálna teplota teplej vody môže byť obmedzená na akúkoľvek hodnotu v rozsahu nastavenia teploty.

**Upozornenie: Ak prietokový ohrievač vody dodáva sprchu, maximálna teplota bola počas inštalácie zariadenia obmedzená a dá sa zmeniť iba pod túto teplotu. Teplotný limit sa v tomto prípade nedá úplne deaktivovať.**



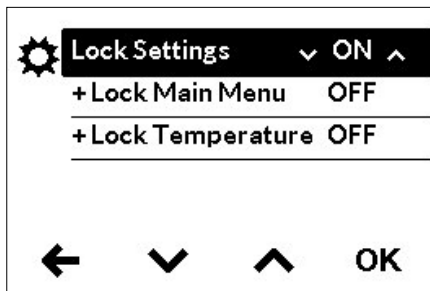
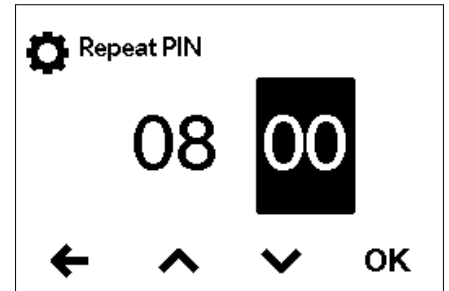
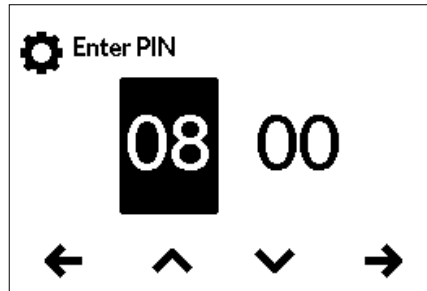
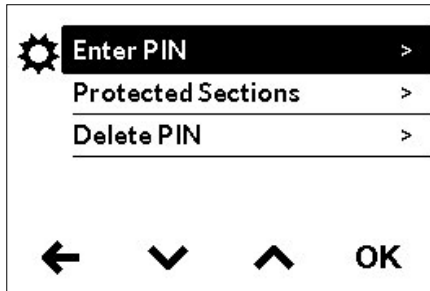
## 3. Použitie

**Blokovanie ovládania »Operation Lock«:** Zabezpečte vaše nastavenia so štvormiestnym PIN.

**Upozornenie: Blokovanie ovládania je možné deaktivovať iba so správnym PIN v časti »Chránené oblasti« alebo pomocou »Vymazať PIN«.** Ak ste zabudli svoj kód PIN, kontaktujte zákaznícky servis.

**Zadať PIN:** Pomocou  $\wedge$  alebo  $\vee$  môžete zvoliť čísla od 00 do 99. Ak chcete prejsť na nasledujúcu alebo predchádzajúcu číslicu, vyberte položku  $\leftarrow$  alebo  $\rightarrow$ . Po výbere čísla potvrdte voľbu ťuknutím na  $\rightarrow$ . Z bezpečnostných dôvodov je potom potrebné zadať PIN a znova potvrdiť výber tlačidlom »OK«.

Ak sa tieto dve zadania zhodujú, dostanete sa do sekcie »Chránené oblasti«.



**Chránené oblasti:** Zvoľte oblasti pre PIN blokovanie.

- Zablokovať nastavenia: Automaticky aktívne, akonáhle sa vygeneruje PIN. Používatelia sa do menu s nastaveniami dostanú len s pomocou PIN. Deaktivovanie vymaže aktuálny PIN.
- + Blokovanie hlavného menu: Používatelia sa do hlavného menu dostanú len s pomocou PIN
- + Blokovanie požadovanej hodnoty: Teplota na výstupe je nastavená na aktuálnu hodnotu a dá sa zmeniť iba pomocou PIN. Užívateľské profily, aplikácie a ekologický režim je možné meniť iba pomocou kódu PIN.

**Cena el. prúdu (mena/kWh):** Uveďte cenu elektriny vášho vlastného dodávateľa elektriny.

**Ceny vody (mena/m<sup>3</sup>):** Uveďte cenu vody vášho vlastného dodávateľa vody.

**Pokles zaťaženia »Load Shedding«:** Žiadna funkcia

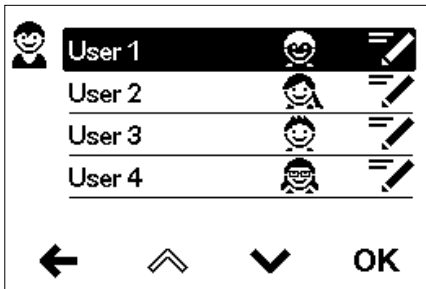
**Nastavenie zo závodu »Factory Settings«:** Všetky nastavenia môžete resetovať na stav pri dodaní. Teplotný zámok pre použitie sprchy ako aj pre nastavenie odľahčenia záťaže nebudú vynulované.

**Upozornenie: Všetky individualizované užívateľské profily, ako aj zadané ceny elektrickej energie a vody budú odstránené.**

**Vymazať štatistiky »Delete Statistics«:** Túto funkciu je možné použiť na vymazanie všetkých doteraz nazhromaždených štatistických údajov. Vymazané štatistické údaje nie je možné obnoviť.

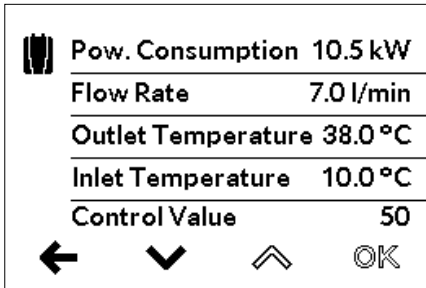


## 3. Použitie

**Používateľ »User«**

Každý zo štyroch užívateľských profilov môže byť vybavený vlastným profilovým obrázkom. Profilový obrázok sa zobrazí v hlavnom zobrazení.

V hlavnom ovládaní môže každý užívateľ nastaviť a uložiť svoje vlastné požadované teploty pre rôzne aplikácie.

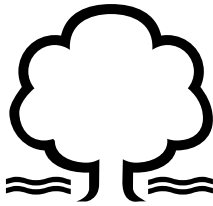
**Informácie »Info«**

Tu sú uvedené všetky aktuálne informácie o stave a zariadeniach. Prejdením prstom môžete listovať v rôznych informačných hodnotách.

**Dohrev**

Pri prevádzke s predhriatou vodou (napr. so solárnymi systémami) sa musí zabezpečiť, aby teplota na vstupe neprekročila 70 °C.

Ak teplota na vstupe prekročí vopred nastavenú požadovanú hodnotu pri prevádzke s predhriatou vodou, nebude na výstupe žiadny výkon. V hlavnom ovládaní sa zobrazí symbol ☀.

**Ako ušetriť energiu**

Nastavte na zariadení želanú teplotu a otvorte len odberový kohútik teplej vody. Akonáhle cítite, že teplota vody je príliš vysoká, nepridávajte studenú vodu, ale nastavte na zariadení nižšiu teplotu. Pridaním studenej vody by sa síce teplota teplej vody opäť znížila, ale zbytočne by sa spotrebovalo viac hodnotnej energie, ako bolo treba. Navyše, studená voda pridaná do armatúry by nemohla byť kontrolovaná elektronickou reguláciou, čo by malo za následok, že zariadenie by Vám už nemohlo zaručiť stálosť teploty.

**Odvzdušnenie po údržbárskych prácach**

Prietokový ohrievač vody je vybavený automatickým rozpoznávaním vzduchových bublín, čím sa predchádza neúmyselnému chodu nasucho. Aj tak musí byť zariadenie pred prvým uvedením do prevádzky odzdušnené. Po každom vyprázdnení (napr. po práci na vodovodnej inštalácii, v prípade nebezpečenstva zamrznutia alebo po opravách prístroja) musí byť zariadenie pred opätovným uvedením do prevádzky znova odzdušnené.

1. Odpojte prietokový ohrievač vody od siete tým, že vypnete poistky.
2. Odskrutkujte prúdový rozstrekovač na odberovej armatúre a otvorte najskôr odberový kohútik studenej vody, aby sa dočista prepláchno vodné potrubie a zabránilo sa prípadnému znečisteniu prístroja alebo prúdového rozstrekovača.
3. Potom niekoľkokrát otvorte a zatvorte príslušný odberový kohútik teplej vody, až kým z potrubia neprestane vychádzať vzduch a ohrievač vody je odzdušnený.
4. Až potom môžete znova pripojiť prívod elektrického prúdu k prietokovému ohrievaču vody a naskrutkovať prúdový rozstrekovač.
5. Po cca 10 sekundách nepretržitého prietoku vody aktivuje zariadenie ohrev.

**Čistenie a ošetrovanie**

- Plastové povrchy a sanitárne armatúry poutierajte iba vlhkou handrou. Nepoužívajte žiadne abrazívne čistiace prostriedky a prostriedky obsahujúce riedidlá a chlór.
- Pre dobrú dodávku teplej vody by ste mali pravidelne odskrutkovať a vyčistiť regulátor prúdu vody. Každé tri roky nechajte skontrolovať autorizovaným odborným servisným strediskom elektrické a vodovodné konštrukčné diely, aby bola vždy zaručená bezporuchová funkcia a prevádzková bezpečnosť.

## 4. Svojpomoc s problémami a zákaznícky servis



Opravy smú vykonávať len autorizované odborné servisné strediská.

Ak sa chyba Vášho zariadenia nedá odstrániť pomocou tejto tabuľky, obráťte sa prosím na Factory Zákaznícky servis fy CLAGE. Majte prosím pripravené údaje uvedené na typovom štítku zariadenia!

**KAMA - CLAGE**

Ing. Roman Škvarka  
Vyšnokubínska 10/151  
026 01 Vyšný Kubín  
Slovensko

Tel: +421 911 150 355  
E-Mail: kama@kama.sk  
Web: www.kama.sk



**CLAGE GmbH**

Factory Zákaznícky servis

Pirolweg 4  
21337 Lüneburg  
Nemecko

Tel: +49 4131 8901-400  
E-mail: service@clage.de

Váš prietokový ohrievač vody bol vyrobený svedomito a pred expedíciou bol niekoľkokrát preskúšaný. Ak sa vyskytne problém, často ide o maličkosť. Najskôr vypnite a znova zapnite poistky, aby sa elektronika »opätovne nastavila«. Napokon skúste problém vyriešiť sami pomocou pokynov uvedených v nasledujúcej tabuľke. Vyhnite sa tak výdavkom za zbytočný výjazd pracovníkov zákazníckeho servisu.

DEX12 Next		
Problém	Príčina	Pomoc
Voda zostáva studená, na displeji sa zobrazí obrazovka »výpadok napájania« 	Domacia poistka spustená	Poistku obnoviť alebo zapnúť
	Spustil sa bezpečnostný tlakový spínač	Informovať zákaznícku službu
Voda zostáva studená, na displeji sa zobrazí symbol  údržby	Zariadenie rozpoznalo poruchu	Poistky vypnúť a znovu zapnúť. Ak chybové hlásenie pretrváva, informujte zákaznícky servis
Prietok horúcej vody je slabší	Znečistený alebo vápenatý výstup	Vyčistite regulátor prúdenia, sprchovú hlavicu a sitká
	Sito vstupného filtra je znečistené alebo kalcifikované	Nechajte sito filtra vyčistiť zákazníckym servisom
Zvolená teplota sa nedosiahla	Dosiahnutý limit výkonu	Znížte prietok horúcej vody na armatúre
	Do kohútika sa pridáva studená voda	Vypúšťajte iba horúcu vodu, nastavte teplotu na používanie, skontrolujte teplotu na výstupe
Senzorové tlačidlá nereagujú správne	Sklo displeja je mokré	Displej utrite dosucha s mäkkou utierkou

## 5. Produktový list podľa predpisov EÚ - 812/2013 814/2013

a	b		c	d	e	f	h	i
	b.1	b.2						
					$\eta_{WH}$ %	AEC kWh	°C	$L_{WA}$ dB(A)
CLAGE	DEX12 Next	5E-115G-3D	XS	A	39	472	60	15

## Vysvetlenie

a	Názov alebo značka
b.1	Označenie prístroja
b.2	Typ prístroja
c	Zaťažový profil
d	Trieda energetickej účinnosti prípravy teplej vody
e	Energetická účinnosť prípravy teplej vody
f	Ročná spotreba elektrického prúdu
g	Alternatívny zaťažový profil, príslušná energetická účinnosť prípravy teplej vody a príslušná ročná spotreba el. prúdu, pokiaľ je k dispozícii
h	Teplotné nastavenia regulátora teploty zariadenia na prípravu teplej vody
i	Hladina akustického výkonu vo vnútorných priestoroch

## Dodatočné pokyny



Všetky osobitné opatrenia, ktoré je potrebné vykonať pri montáži, uvedení do prevádzky, používaní a údržbe zariadenia na prípravu teplej vody, sú uvedené v návode na používanie a inštaláciu.

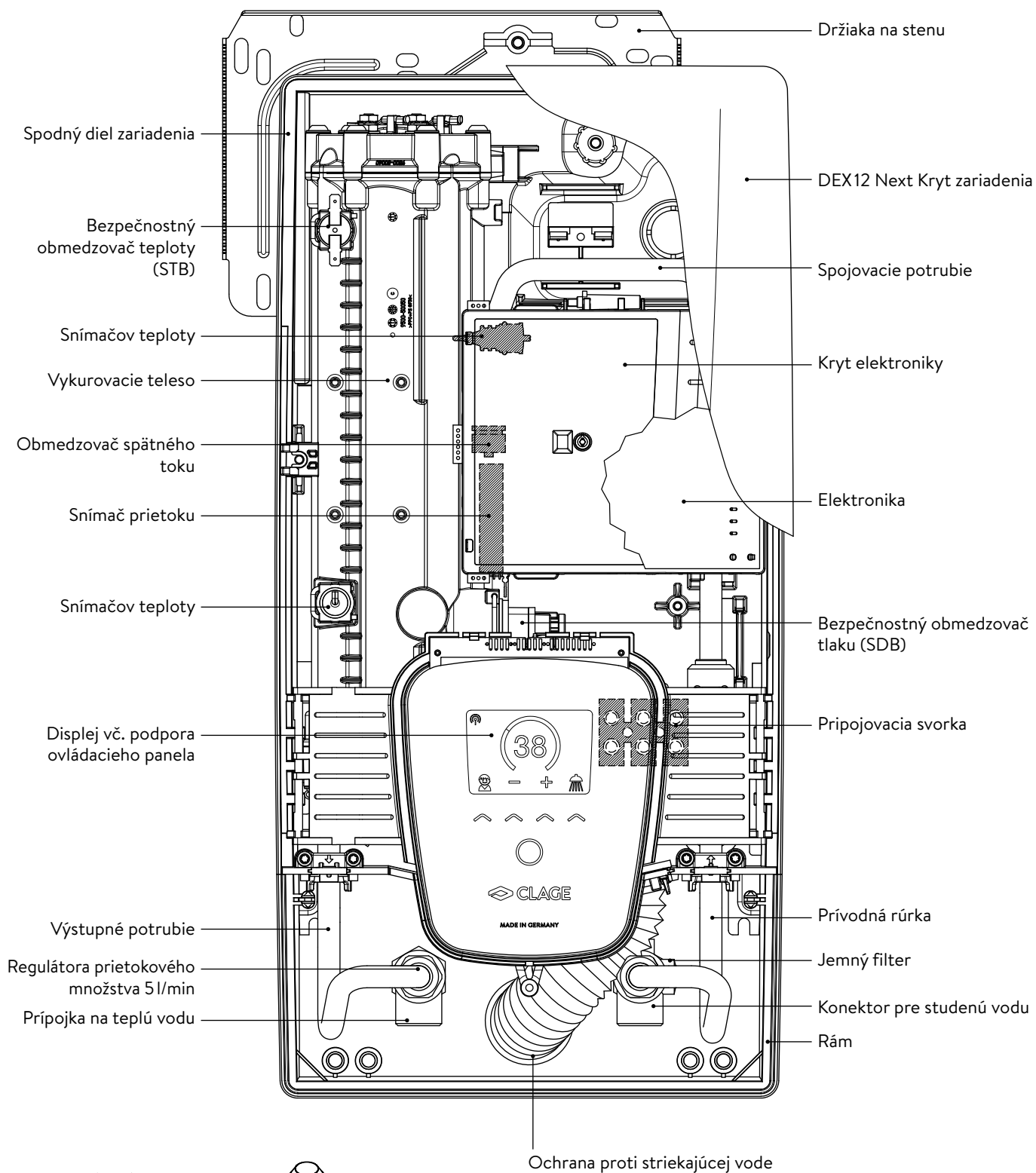


Všetky uvedené údaje boli stanovené na základe nariadenia európskych smerníc. Rozdiely oproti informáciám o výrobku, ktoré sú uvedené na inom mieste, sa zakladajú na odlišných podmienkach testovania.

Spotreba energie bola stanovená štandardizovaným postupom podľa nariadení EÚ. Skutočná spotreba energie zariadenia závisí od individuálneho použitia.

# Montážny návod

## 1. Prehľad






Skrutková vsuvka s veľkosťou ½ palcov



Priechodka

## 2. Technické údaje

Typ	DEX12 Next	
Energetická trieda	A *)	
Menovitý výkon (menovitý prúd)	8,8 kW..11,5 kW (38 A..50 A)	
Zvolený výkon / zvolený prúd	@ 220 V	8,1 kW (36,6 A)      10,5 kW (47,8 A)
	@ 230 V	8,8 kW (38,3 A)      11,5 kW (50,0 A)
	@ 240 V	9,6 kW (39,9 A)      12,5 kW (52,2 A)
Elektrická prípojka	1/N/PE 220 V .. 230 V .. 240 V	
Prierez vodičov, najmenej	10,0 mm <sup>2</sup>	
Výkon teplej vody (l/min)	max. pri $\Delta t = 28 K$	4,5      5,9 <sup>1)</sup>
	max. pri $\Delta t = 38 K$	3,3      4,3
Menovitý objem	0,4 l	
Menovitý pretlak	1,0 MPa (10 baru)	
Spôsob zapojenia	nepriepustný / odtlakovaný	
Ohrievací systém	Neizolovaný vodič IES®	
Rozsah použitia pri 15 °C:		
Špecifický odpor vody	≥ 1100 Ωcm	
Špecifická elektrická vodivosť	≤ 90 mS/m	
Vstupná teplota	≤ 70 °C	
Zapínací prietok – max. prietok	1,5 l/min – 5,0 <sup>2)</sup>	
Strata tlaku	0,08 baru pri 1,5 l/min    1,3 baru pri 9,0 l/min <sup>3)</sup>	
Teplotný rozsah	20 °C – 60 °C	
Vodná prípojka	G ½ palcov	
Hmotnosť (naplnený vodou)	4,2 kg	
Trieda ochrany podľa VDE	I	
Druh krytia / Ochrana	   <b>IP25</b> <b>CE</b>	

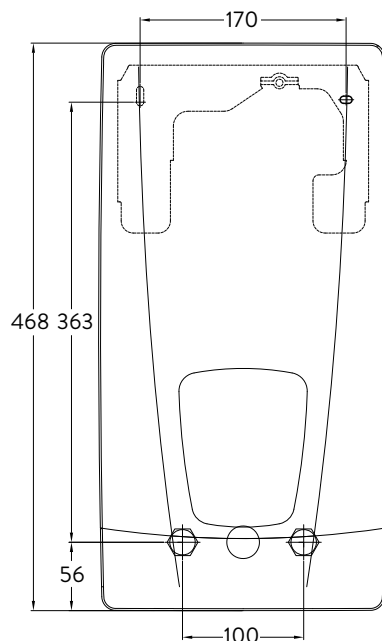
\*) Vyhlásenie je v súlade s nariadením EÚ č 812/2013

1) Zmiešaná voda

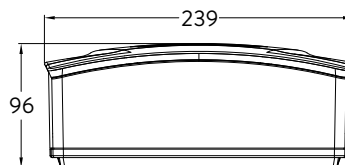
2) Prietok obmedzený na dosiahnutie optimálneho zvýšenia teploty

3) Bez regulátora množstva prietoku

## 3. Rozmery



Rozmery v mm



## 4. Inštalácia



Toto zariadenie spĺňa všetky požiadavky z hľadiska výšku hluku určené príslušným stavebným úradom podľa vydaného osvedčenia o skúške hluku.

**Musí sa dodržiavať:**

- napr. VDE 0100
- EN 806
- Ustanovenia miestneho elektrorozvodného a vodárenského podniku
- Technické údaje na typovom štítku
- Výhradné používanie vhodných a nepoškodených nástrojov

**Miesto montáže**

- Zariadenie sa smie inštalovať len v miestnostiach, kde teplota nepoklesne pod bod mrazu. Zariadenie nesmie byť nikdy vystavené mrazu.
- Zariadenie je určené na montáž na stenu a musí byť nainštalované zvislo s prívodom vody na dne alebo alternatívne priečne s prívodom vody naľavo.
- Zariadenie zodpovedá triede krytia IP25 a môže byť inštalované v ochrannej zóne 1 podľa VDE 0100, časť 701 (IEC 60364-7).
- Za účelom obmedzenia tepelných strát by mala byť vzdialenosť medzi prietokovým ohrievačom a odberovým miestom podľa možnosti čo najmenšia.
- Pre účely údržby musí byť zariadenie prístupné.
- Umelohmotné rúrky sa smú použiť len vtedy, keď zodpovedajú DIN 16893, rad 2.
- Špecifický odpor vody musí byť pri 15 °C najmenej 1100 Ω cm. Na špecifický odpor vody sa môžete spýtať u svojho vodárenského podniku.

**Príslušenstvo k montáži**

Toto inštalčné príslušenstvo je k dispozícii pre inštalácie s náročnými inštaláčnymi podmienkami:

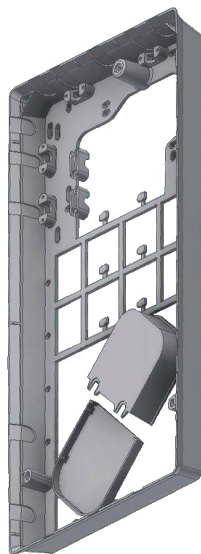
**Montážny rám RDX 3**

(Art.-č. 36100)

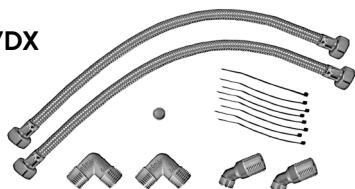
Pomocou tohto montážneho rámu je možné inštalovať prietokový ohrievač vody, ak elektrické pripojenie vychádza zo steny kdekoľvek pod zariadením.

**Pri použití montážneho rámu sa trieda ochrany IP zmení z IP25 na IP24.**

RDX 3



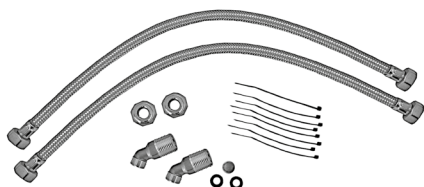
VDX

**Potrubná súprava VDX**

(Art.-č. 314120) - Potrebne RDX / RDX3! -

Pomocou tejto montážnej súpravy je možné inštalovať prietokový ohrievač vody, ak vodovodné pripojenia vychádzajú zo steny pod zariadením alebo sú zamenené alebo vedú k zariadeniu na bočnej stene. Elektrické pripojenie môže vychádzať zo steny v ktoromkoľvek bode pod zariadením alebo môže byť namontované na povrch.

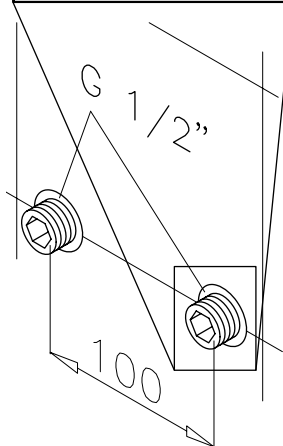
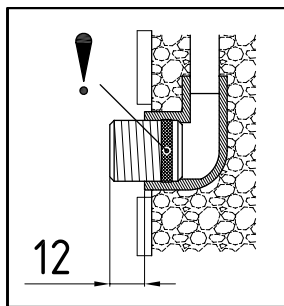
UDX

**Potrubná súprava UDX**

(Art. č. 314110) - Potrebne RDX / RDX3! -

Pomocou tejto montážnej súpravy je možné nainštalovať prietokový ohrievač vody, ak pripojenie na vodu končí nad zariadením. Elektrické pripojenie môže vychádzať zo steny v ktoromkoľvek bode pod zariadením alebo môže byť namontované na povrch.

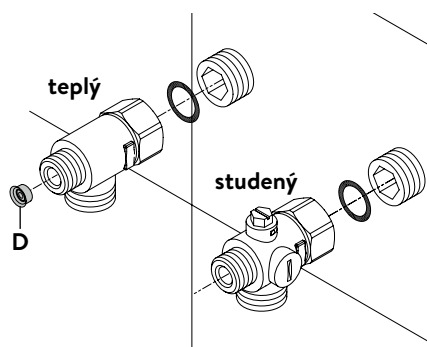
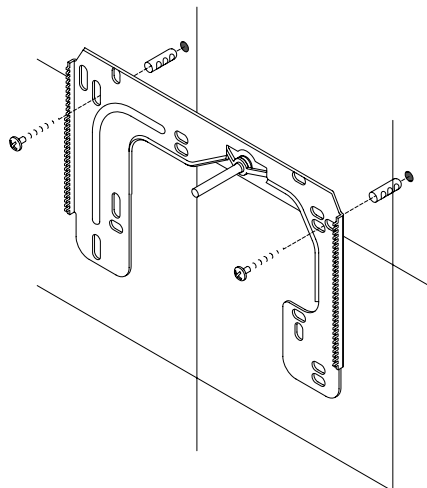
## 4. Inštalácia

**Montáž držiaka na stenu**

Upozornění: Pokud montujete tento průtokový ohřivač výměnou za jiný výrobek, nemusíte zpravidla vrtat žádné nové otvory pro nástěnný držák, bod 2 tedy odpadá.

**Prívody vody před instalací důkladně propláchněte, abyste odstranili nečistoty z potrubí.**

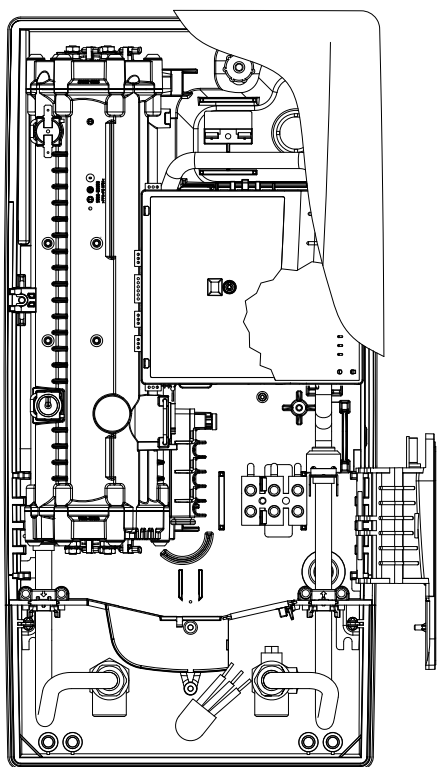
1. Našroubujte do obou nástěnných přípojek závitovou vsuvku použitím klíče na vnitřní šestihran 12 mm. Přitom musíte do závitu kompletně našroubovat těsnění. Přesah závitové vsuvky musí být po dotažení 12 – 14 mm.
2. Přidržte dodanou montážní šablonu na stěně a orientujte ji tak, aby byly otvory v šabloně správně přizpůsobeny přípojkám. Označte umístění otvorů podle šablony a vyvrtejte je vrtákem 6 mm. Vložte dodané hmoždinky.
3. Otevřete přístroj. Za tím účelem stáhněte kryt dolů a uvolněte středový šroub hlavního krytu.
4. Uvolněte upevňovací matku nástěnného držáku, odejměte nástěnný držák a našroubujte jej na stěnu. Hranu obkladů nebo nerovnosti lze vyrovnat až do výše 30 mm pomocí dodaných distančních podložek. Distanční podložky se montují mezi stěnu a držák.

**Nainštalujte vodovodné armatúry**

**Poznámka: Prepojovacie matice dotiahnite mierne, aby ste dosiahli potrebnú tesnosť bez poškodenia armatúr alebo potrubí.**

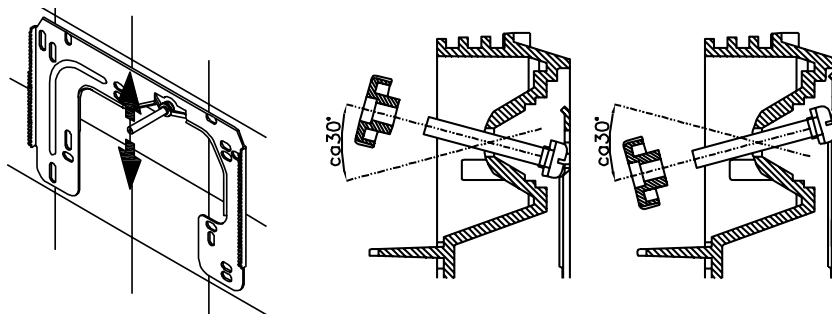
- Pripojte spojku so studenou vodou s prevlečnou maticou a ½ palcovým tesnením k prípojke so studenou vodou, ako je to znázornené.
- Zaskrutkujte pripojovací kus horúcej vody s prevlečnou maticou a ½ palcovým tesnením na pripojenie horúcej vody.
- Zasuňte regulátor prietoku »D« do prípojky na teplú vodu. Tesniaci krúžok musí byť viditeľný.

## 4. Inštalácia

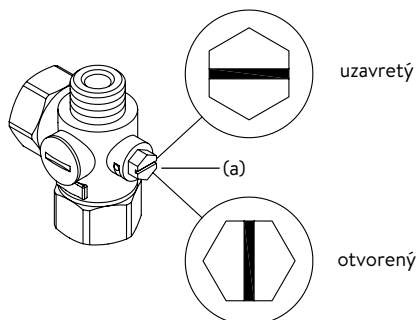


## Namontovanie zariadenia

1. Umiestnite zariadenie na nástennú konzolu tak, aby závitová tyč nástennej konzoly zapadla do otvoru v prístroji. Opatrným ohýbaním závitovej tyče nástennej konzoly je možné v prípade potreby vykonať malé opravy. Vodné spojovacie vedenia zariadenia však musia byť naskrutkované bez použitia sily.
2. Naskrutkujte plastovú ryhovanú maticu na závitovú tyč nástenného držáka.
3. Zaskrutkujte dve prevlečné matice  $\frac{3}{8}$  palca vodovodných spojovacích vedení zariadenia s  $\frac{3}{8}$  palcovým tesnením na namontované spojovacie kusy.

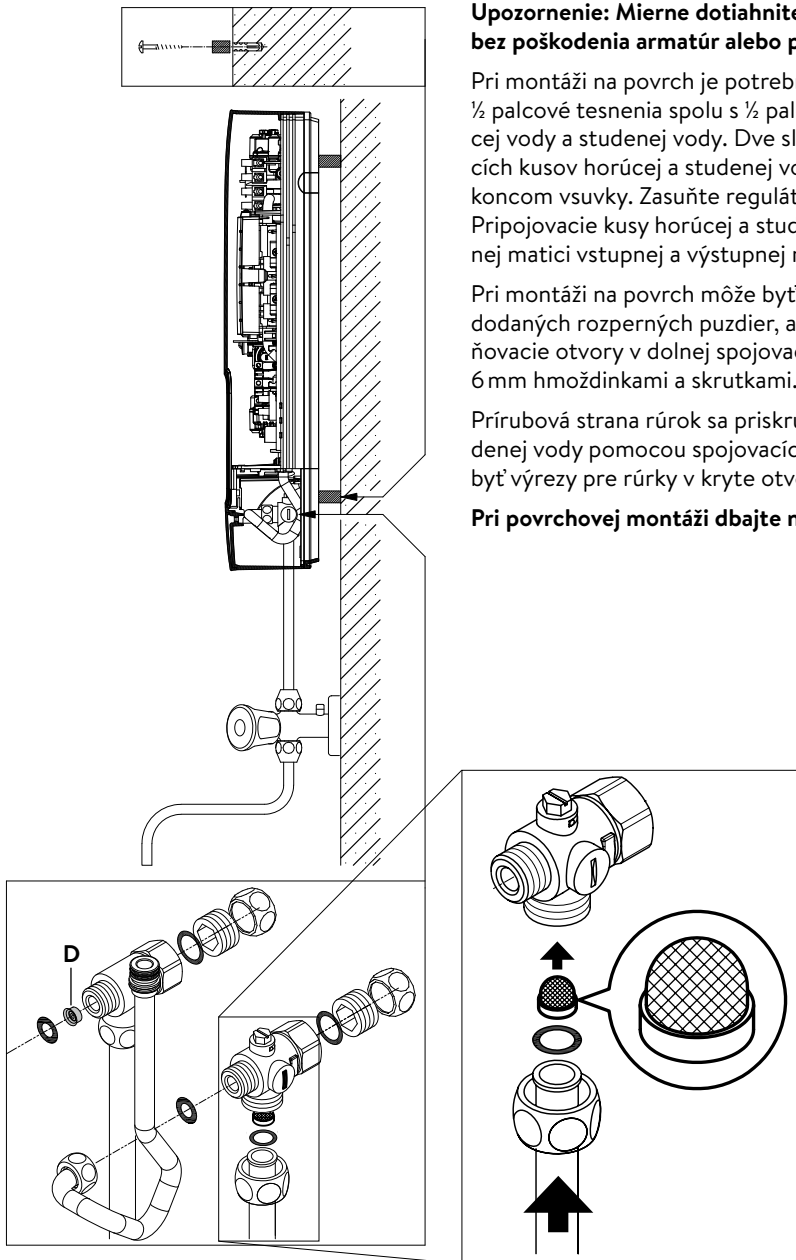


4. Otvorte prívod vody a pomaly otvorte uzatvárací ventil (a) v prípojke studenej vody (poloha »otvorený«). Skontrolujte tesnosť všetkých pripojení.
5. Potom viackrát otvorte a zatvorte príslušný kohútik s horúcou vodou, až kým z potrubia neunikne žiadny vzduch a prietokový ohrievač vody bude bez vzduchu.





## 5. Povrchová montáž



**Upozornenie: Miernе dotiahnite prevlečné matice, aby ste dosiahli potrebnú tesnosť bez poškodenia armatúr alebo potrubí.**

Pri montáži na povrch je potrebné zaskrutkovať dve ½ palcové skrutkové vsuvky a ½ palcové tesnenia spolu s ½ palcovými maticami spojky na pripojenie prípojok horúcej vody a studenej vody. Dve slepé viečka ½ palca na bočných vývodoch spojovacích kusov horúcej a studenej vody sa musia odstrániť a priskrutkovať s otvoreným koncom vsuvky. Zasuňte regulátor množstva prietoku »D« do prípojky na teplú vodu. Pripojovacie kusy horúcej a studenej vody sa potom priskrutkujú k ¾ palcovej prevlečnej matici vstupnej a výstupnej rúrky zariadenia pomocou ¾ palcových tesnení.

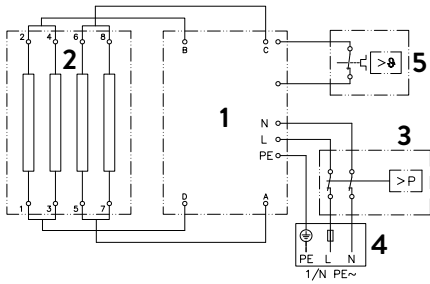
Pri montáži na povrch môže byť užitočné namontovať zariadenie na diaľku pomocou dodaných rozpieracích puzdiel, ako je to znázornené na priloženom výkrese. Dva upevňovacie otvory v dolnej spojovacej oblasti potrubia musia byť tiež správne upevnené 6 mm hmoždinkami a skrutkami.

Prírubová strana rúrok sa priskrutkuje na bočné vývody ½ palca prípojky horúcej a studenej vody pomocou spojovacích matíc ½ palca a ½ palcových tesnení. Nakoniec musia byť výrezy pre rúrky v kryte otvorené tupým predmetom.

**Pri povrchovej montáži dbajte na: Vložte sitko do prípojky studenej vody!**

## 6. Elektrická prípojka

### Schéma zapojenia



1. Elektronika
2. Vyhrievací článok
3. Bezpečnostný obmedzovač tlaku SDB
4. Svorkovnica
5. Bezpečnostný obmedzovač teploty STB

Smie vykonať iba odborník!

Musí sa dodržiavať:

- napr. VDE 0100
- Ustanovenia miestneho elektrorozvodného a vodárenského podniku
- Technické údaje na typovom štítku
- Pripojte zariadenie na ochranný vodič!

### Štrukturálne predpoklady

- Zariadenie musí byť trvalo pripojené k trvalo nainštalovaným elektrickým prípojkám. Zariadenie musí byť pripojené k ochrannému vodiču.
- Elektrické káble musia byť v perfektnom stave a po inštalácii už nesmie byť možné sa ich dotýkať.
- Na strane inštalácie musí byť k dispozícii deliace zariadenie so šírkou kontaktného otvoru najmenej 3 mm na jeden pól (napr. prostredníctvom poistiek).
- Pre zabezpečenie zariadenia je potrebné namontovať poistkový ochranný prvok pre ochranu vedenia s vypínacím prúdom prispôbeným menovitému prúdu zariadenia.

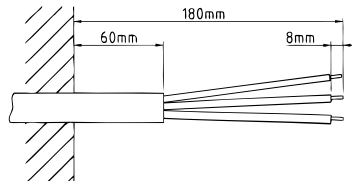
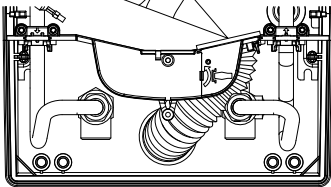
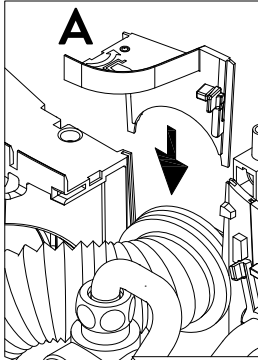
## 6. Elektrická prípojka

## Elektrická prípojka zdola

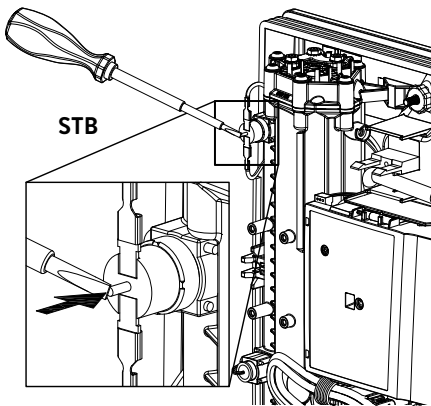
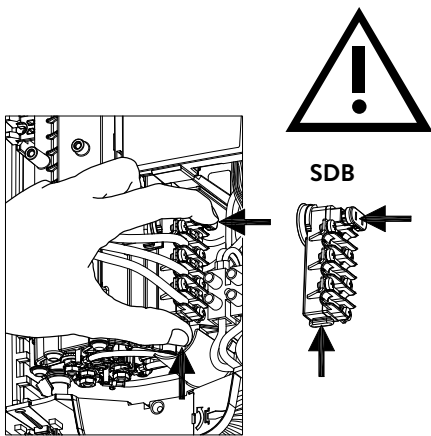
**Upozornenie:** Ak je to potrebné, pripájacia svorka sa môže presunúť do hornej časti zariadenia. Prosím, nasledujte k tomu pokyny v ďalšom odseku.

**Pred pripojením zariadenia k elektrickej sieti sa uistite, že je vypnuté napájanie!**

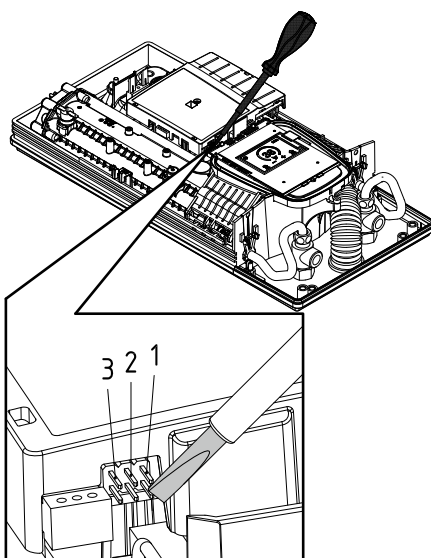
1. Odizolujte spojovací kábel približne 6 cm nad sieťovou zásuvkou. Ochrannú objímku proti postriekaniu vodou zatlačte najprv s menším otvorom cez spojovací kábel tak, aby ochranná objímka uzatvárala v jednej rovine so stenou. Tým sa zabráni vniknutiu vody do elektrických káblov. Nesmie byť poškodená! **Ochranná objímka sa musí použiť!**
2. Skladací držiak sklopte doprava.
3. Jednotlivé vodiče odizolujte a pripojte ich k pripojovacím svorkám podľa schémy zapojenia. **Zariadenie musí byť pripojené k ochrannému vodiču.**
4. Ochrannú objímku natiahnite tak ďaleko cez spojovací kábel, aby ochranná objímka dokonale zapadla do výrezu priečky. Vložte upevnenie priečochky (A), sklopte držiak sklopenia späť a zacvaknite na miesto.
5. Nasadte kryt na zariadenie a zaskrutkujte upevňovaciu skrutku. Potom môžete kryt zdola zasunúť až na doraz.



## 7. Prvé uvedenie do prevádzky

**Multiple Power System MPS®:**

Menovitý výkon (max. príkon) je 11,5 kW pri 230 V a dá sa interne prepnúť na 8,8 kW!



Pred elektrickým pripojením naplňte vodovodné potrubia a zariadenie vodou niekoľkonásobným pomalým otvorením a zatvorením odberového kohútika teplej vody; tak ich úplne odvzdušnite.

Na zaistenie maximálneho prietoku odstráňte súčasný generátor od prívodu. Prepláchnite potrubia studenej a teplej vody po dobu aspoň jednej minúty.

Po každom vyprázdnení (napr. po práci na vodovodnej inštalácii, v prípade nebezpečenstva zamrznutia alebo po opravách zariadenia) musí byť zariadenie pred opätovným uvedením do prevádzky znova odvzdušnené.

Ak sa prietokový ohrievač vody nedá spustiť, skontrolujte, či sa počas prepravy aktivoval bezpečnostný obmedzovač teploty (STB) alebo bezpečnostný obmedzovač tlaku (SDB). Uistite sa, že zariadenie nie je pod prúdom, a ak je to potrebné, resetujte bezpečnostný spínač.

**Prepínanie výkonu**

**Môže ju vykonať iba autorizovaný odborník, inak záruka zanikne!**

Po dodaní sa na displeji zobrazuje »TESTOVANÝ« (pozri obr.). Ak sa toto nezobrazuje, zariadenie už bolo napájané napätím. V tomto prípade postupujte podľa časti »Opätovné uvedenie do prevádzky«.

Pri prvom zapnutí napájacieho napätia sa musí nastaviť maximálny výkon zariadenia. Prístroj poskytuje normálnu funkciu až po nastavení výkonu zariadenia.

Maximálny možný výkon závisí od inštalačného prostredia. Bezpodmienečne dodržiavajte pokyny uvedené v tabuľke »Technické údaje«, najmä potrebný prierez elektrického pripojovacieho kábla a poistenie. Dodržiavajte tiež požiadavky normy DIN VDE 0100.

1. Zapnite napájanie prístroja.
2. Pri prvom zapnutí napájacieho napätia sa na displeji zobrazí približne po 40 sekundách ponuka pre výber jazyka. Zvoľte požadovaný jazyk. Nasleduje nastavenie výkonu.
3. Pomocou senzorových tlačidiel nastavte maximálny výkon zariadenia v závislosti od prostredia inštalácie (8,8 alebo 11,5 kW).
4. S »OK« potvrdte nastavenie.
5. Na výrobnom štítku označte nastavený výkon.
6. Po nastavení maximálneho výkonu zariadenia sa ohrievanie vody aktivuje po cca 10 - 30 sekundách nepretržitého prietoku vody.
7. Otvorte vodovodný kohútik. Skontrolujte funkciu prietokového ohrievača vody.
8. Oboznámte používateľa s použitím a odovzdajte návod na použitie.
9. Vyplňte registračnú kartu a pošlite ju do zákazníckeho servisu z výroby alebo zaregistrujte svoje zariadenie online na našej domovskej stránke (pozri k tomu tiež stranu 176).

**Obnovené uvedenie do prevádzky**

Ak sa zariadenie po počiatkovej inštalácii opäť uvedie do prevádzky v inom inštalačnom prostredí, môže byť potrebné zmeniť maximálny výkon zariadenia.

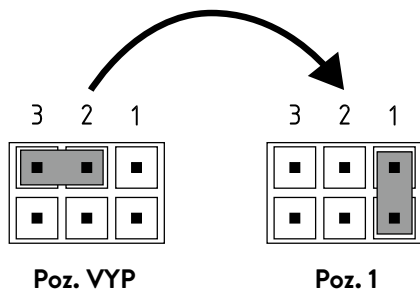
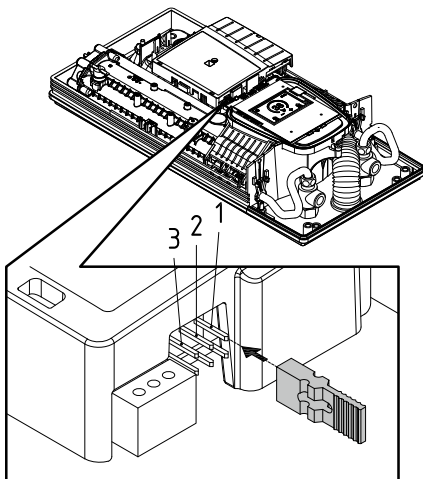
Krátkym premostením dvoch pravých kolíkov (pozri obrázok), napr. s izolovaným skrutkovačom (EN 60900) sa zariadenie vráti do stavu dodania. Všetky parametre sú nastavené na výrobné nastavenia a zohrievanie je zablokované. Na displeji sa zobrazí ponuka pre výber jazyka. Zvoľte požadovaný jazyk. Nastavenie výkonu pokračuje, kým sa nenastaví maximálny výkon zariadenia. Tento stav zostane zachovaný aj po vypnutí a zapnutí napájacieho napätia.

## 7. Prvé uvedenie do prevádzky

### Sprchová aplikácia

Ak sa prietokový ohrievač dodáva vodu do sprchy, musíte obmedziť teplotu vody na 55 °C. Teplotný limit musí byť nastavený na hodnotu menšiu alebo rovnú 55 °C v menu nastavenia, po konzultácii so zákazníkom a musí byť aktivovaná úroveň zámku.

Pri prevádzke s predhriatou vodou musí byť na mieste inštalácie jej teplota tiež obmedzená na 55 °C.



### Blokovacia funkcia

Rozsah ovládania zariadenia môže byť obmedzený.

#### Aktivácia blokovacej funkcie

1. Nastavte požadované parametre v ponuke nastavení (pozri tiež návod na použitie, kapitola »Nastavenia«, časť »Teplotný limit« alebo »Odláhčenie zaťaženia«).
2. Zariadenie odpojte od siete (napr. vypnutím poistiek).
3. Vytiahnite mostík z výkonovej elektroniky a posuňte ho do polohy »1« (pozri obrázok).
4. Zariadenie znovu uvedte do prevádzky.

#### Deaktivovanie blokovacej funkcie

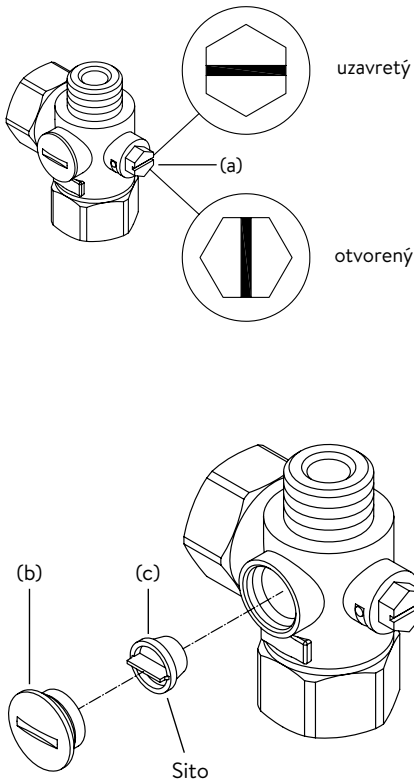
1. Zariadenie odpojte od siete (vypnúť poistky).
2. Vytiahnite mostík z výkonovej elektroniky a posuňte ho do polohy »VYPNUTÉ« (pozri obrázok).
3. Zariadenie znovu uvedte do prevádzky.

Údržbárske práce smie vykonávať iba uznávaná odborná spoločnosť.

### Čistenie a výmena filtračnej clony v konektore so zapusteným pripojením

Pripojenie tejto studenej vody na studenú vodu je vybavené integrovaným uzatváracím ventilom a filtrom. Kontaminácia sitka môže znížiť výstup horúcej vody, takže sa sitko môže vyčistiť alebo vymeniť nasledovne:

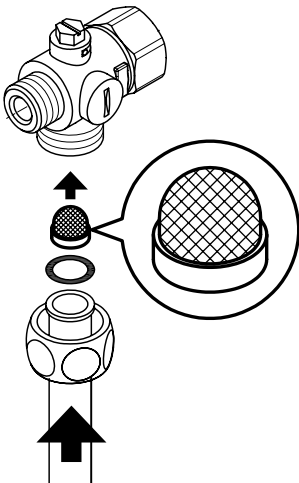
1. Odpojte prietokový ohrievač vody od dodávky elektriny, vypnite ističe a zaistite ich proti neúmyselnému opätovnému zapnutiu.
2. Otvorte zariadenie potiahnutím otvoru smerom nadol, uvoľnením skrutky pod ňou a odstránením krytu.
3. Uzatvárací ventil v prívoде studenej vody (a) otočte do polohy (zatvorené «)
4. Odskrutkujte skrutkovú zátku (b) z prípojky studenej vody a vyberte sitko (c).  
Poznámka: Zvyšková voda môže uniknúť.
5. Sito je teraz možné vyčistiť alebo vymeniť.
6. Po inštalácii čistého filtra utiahnite skrutku.
7. Pomaly otvorte uzatvárací ventil v prípojke studenej vody (poloha »otvorené«).  
Uistite sa, že nedochádza k úniku.
8. Odvzdušnite zariadenie pomalým otváraním a zatváraním príslušného kohútika s horúcou vodou niekoľkokrát, až kým z potrubia neunikne všetok vzduch.
9. Nasadte odsávač pár. Potom znovu zapnite napájanie (napr. Aktiváciou poistiek).



### Čistenie a výmena filtračného sita s povrchovým pripojením

Pripojenie studenej vody je vybavené sitkom. Upchatie sitka môže znížiť výstup horúcej vody, takže sa sitko musí vyčistiť alebo vymeniť nasledovne:

1. Odpojte prietokový ohrievač vody od dodávky elektriny, vypnite ističe a zaistite ich proti neúmyselnému opätovnému zapnutiu.
2. Zatvorte uzatvárací ventil v prívodnom potrubí.
3. Otvorte zariadenie potiahnutím otvoru smerom nadol, uvoľnením skrutky pod ňou a odstránením krytu.
4. Odpojte prívodne potrubie od vodovodného napojenia.  
Poznámka: Zvyšková voda môže uniknúť.
5. Sito je teraz možné vyčistiť alebo vymeniť.
6. Po inštalácii čistého filtra naskrutkujte prívodnú rúrku späť na prípojku vody.
7. Pomaly otvorte uzatvárací ventil vo vstupnom potrubí. Uistite sa, že nedochádza k úniku.
8. Odvzdušnite zariadenie pomalým otváraním a zatváraním príslušného kohútika s horúcou vodou niekoľkokrát, až kým z potrubia neunikne všetok vzduch.
9. Nasadte odsávač pár. Potom znovu zapnite napájanie (napr. Aktiváciou poistiek).



## Съдържание

### Ръководство за експлоатация

1. Описание на уреда .....	196
2. Околна среда и рециклиране .....	196
3. Употреба .....	197
Основен изглед .....	197
Главно меню .....	198
Статистика „Statistics“ .....	198
Настройки „Settings“ .....	198
Потребител „User“ .....	200
Информация „Info“ .....	200
Допълнително загряване .....	200
Съвет за пестене на енергия .....	200
Обезвъздушаване след работи по поддръжката .....	200
Почистване и грижа .....	200
4. Самопомощ при проблеми и отдел за обслужване на клиенти .....	201
5. Информационен лист на продукта съгласно регламентите на ЕС - 812/2013 814/2013 .....	202

### Ръководство за монтаж

1. Преглед .....	203
2. Технически данни .....	204
3. Размери .....	204
4. Инсталация .....	205
Място на монтаж .....	205
Монтажни аксесоари .....	205
Монтиране на стенен държач .....	206
Монтиране на фитингите за водата .....	206
Монтиране на уреда .....	207
5. Отворен тип монтаж .....	208
6. Свързване към електроинсталацията .....	209
Електрическа схема .....	209
Строителни изисквания .....	209
Свързване към електроинсталацията отдолу .....	210
7. Първоначално въвеждане в експлоатация .....	211
Превключване на мощността .....	211
Повторно пускане в експлоатация .....	211
Приложение за душ .....	212
Блокираща функция .....	212
8. Работи по поддръжката .....	213
Почистване и смяна на филтърната цедка във фитинга при скрит монтаж .....	213
Почистване и смяна на филтърната цедка при отворен тип монтаж .....	213

**Доставената с уреда документация трябва да се съхранява грижливо.**

### Регистриране на уреда

Регистрирайте вашия уред онлайн на нашата уеб страница и се възползвайте от нашите сервизни услуги в случай на гаранционен ремонт.

Вашите пълни данни ще помогнат на нашия отдел за обслужване на клиенти да обработят максимално бързо вашата молба.

За онлайн регистрация просто следвайте линка по-долу или използвайте QR-кода с вашия смартфон или таблет.

<https://partner.clage.com/en/service/device-registration/>



## Ръководство за експлоатация

**Указание: Приложените инструкции за безопасност трябва да се прочетат внимателно и изцяло преди монтажа, пускането в експлоатация и използването и трябва да се спазват и при последващи действия и употреба!**

### 1. Описание на уреда



Електрическият комфортен проточен бойлер DEX12 Next е моментен проточен бойлер с електронно управление, графичен E-Panel дисплей и сензорни бутони за комфортно и икономично подаване на вода до една или повече точки на отвеждане.

Електрониката регулира консумираната мощност в зависимост от избраната температура на източване, от температурата на подаване и дебита, за да се достигне с точност настроената температура и да се запази постоянна при колебания в налягането. Желаната температура на източване може да бъде въведена чрез сензорните бутони от 20 °C до 60 °C и да бъде отчетена на E-Panel дисплея.

DEX12 Next разполага с интуитивна навигация по менюто, в която могат да се настройват различни потребителски профили и да се четат събраните данни.

Температурата на подаване може да е до 70 °C, така че работата за допълнително загряване, напр. в соларни инсталации също е възможна.

**Щом като отворите крана за топла вода на смесителната батерия, поточният бойлер се включва автоматично. При затварянето на смесителната батерия уредът отново се изключва автоматично. Обслужването на проточния бойлер става или директно от уреда, или с дистанционно управление, което се предлага като опция.**

### 2. Околна среда и рециклиране

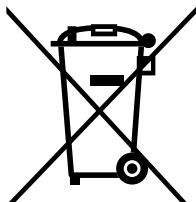
Този продукт е произведен по климатично неутрален начин съгласно обхват 1 + 2. Препоръчваме да закупите 100 % зелена електроенергия, за да направите операцията също климатично неутрална.

**Изхвърляне на отпадъци на транспортни и опаковъчни материали:** Вашият продукт е внимателно опакован за безпроблемно транспортиране. Изхвърляйте транспортния материал на отпадъци чрез специалиста или специализираната търговска фирма. Връщайте търговските опаковки, разделени по материали, в системата за рециклиране чрез една от дуалните системи в Германия.

**Изхвърляне на отпадъци на стари уреди:** Вашият продукт е произведен от висококачествени, рециклируеми материали и компоненти. Продуктите, обозначени със символа на зачеркнатия контейнер за смет на колелца, трябва да се изхвърлят отделно от битовите отпадъци в края на експлоатационния им срок. Затова предайте това устройство на нас, като производител, или в някой от общинските пунктове за събиране на отпадъци, където се рециклират използвани електронни устройства. Това правилно изхвърляне на отпадъци служи за защита на околната среда и предотвратява възможни вредни въздействия върху хората и околната среда, които биха могли да възникнат в резултат на неправилно боравене с устройствата в края на техния експлоатационен срок. За по-подробна информация относно изхвърлянето на отпадъци, моля, свържете се с най-близкия пункт за събиране или център за рециклиране или с местната общинска администрация.

**Търговски клиенти:** Ако искате да изхвърлите електронни уреди, свържете се с вашия търговец или доставчик. Те имат на разположение допълнителна информация за Вас.

За изхвърляне на отпадъци извън Германия, моля, спазвайте местните разпоредби и закони.



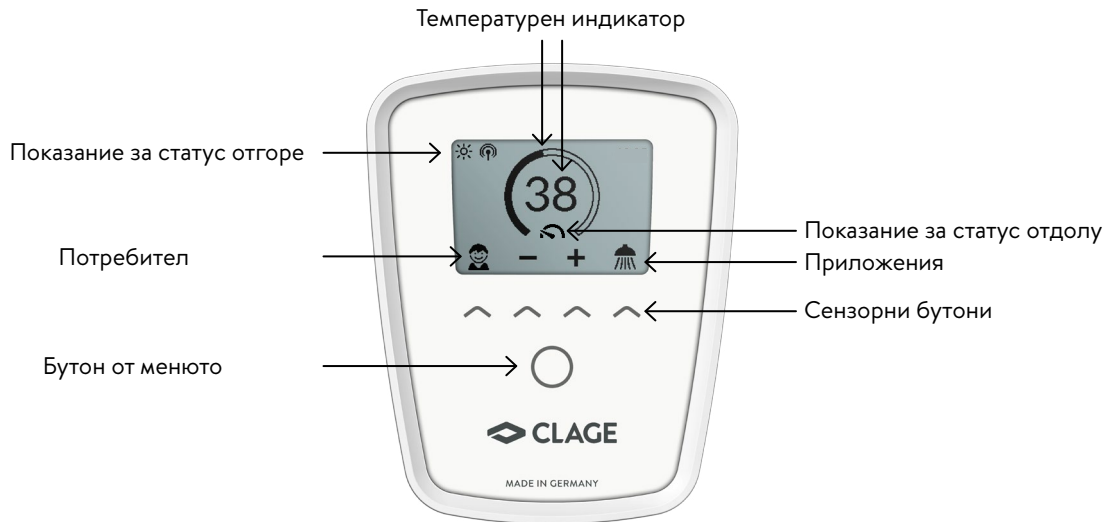


## 3. Употреба

**Основен изглед**

Е-Рег дисплеят се сменя след ок. 60 секунди без натискане на бутон автоматично в основния изглед.

Просто чрез докосване на някой от сензорните бутони могат да се избират различни потребителски профили и приложения или да се извършват промени в температурата.

**Температурен индикатор**

Дисковата скала се запълва с увеличаващата се температура. Допълнително зададената температура в °C се показва в средата на дисплея.

**Настройка на температурата**

Желаната температура може да се избере чрез двата средни сензорни бутона в диапазон от 20 °C до 60 °C. Еднократно докосване променя температурата с 1 °C, а в диапазона на комфорт между 35 °C и 43 °C с 0,5 °C. Ако температурата е настроена под 20 °C, се появява символа — в температурния индикатор и уредът изключва функцията на нагриване.

**Избор на потребител**

Могат да бъдат персонализирани до четири потребителски профила. Всеки потребител има възможността да запаметява в профила си своите желани температури за различните области на приложение. Потребителските профили могат да се изброяват на списък чрез докосване на левия сензорен бутон и след това да се избират чрез докосване на съответния сензорен бутон под снимките на профилите (За индивидуализиране на профила вж. Раздел „Потребител“).

**Приложения**

Тук могат да се избират предварително настроените вече приложения. Чрез докосване на сензорния бутон под индикатора се отваря избраното. Докосването на сензорния бутон под дадено приложение го активира.

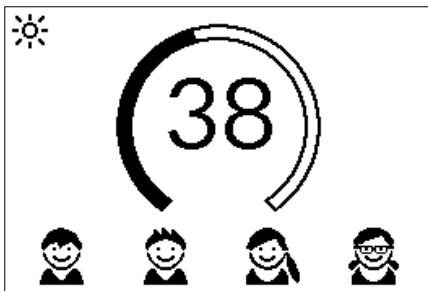
Фабрично приложенията са настроени на следните температурни стойности:

☞ Миене на ръце = 35 °C, ☞ Душ = 38 °C, ☞ Вана = 40 °C, ☞ Гореща вода = 48 °C.

За да запаметите собствени температурни стойности, изберете дадено приложение и задайте желаната температура. След това докоснете и задръжте натиснат за две секунди сензорния бутон под вашата профилна снимка или приложение.

**Показание за статус отгоре**





- 🔒 Парола активна (ПИН)
- ☀ Температурата на подаване е над зададената стойност (Уредът не нагрива)
- 📶 Като опция е монтирано дистанционно управление респ. домашен сървър. Уредът може да се управлява дистанционно.



## 3. Употреба

**Показание за статус отдолу**

Полето за показване на функциите, които изискват потвърждение от потребителя или са от важно значение по време на употребата.



-  Поддръжка: Уредът е разпознал грешка. Повече информация ще получите в Главното меню под „Информация за уреда“.
- MAX  Достигната е максималната температура: Температурата не може да продължи да се повишава, тъй като е достигната зададената температурна граница. Температурната граница може да се променя в Главното меню в „Настройки“.
-  Нагряване активирано: Символът се появява, щом като водата се загрее през уреда.
-  Граница на мощността: Мощността на уреда не е достатъчна, за да загрее течащата в момента вода до желаната температура. Намалете количеството вода към смесителната батерия.


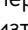
**Главно меню**

Чрез бутон на менюто отивате в Главното меню. Всички функционални менюта и запамените стойности на уреда могат да се избират от тук.

**Статистика „Statistics“**


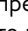
В статистиките се съхраняват данни за потреблението и потребителските данни на уреда и се представят графично:

-  Разход на вода
-  Разход на електричество
- $\Sigma$  Общи разходи на потреблението

Чрез избиране на  или  можете да превъртите през различните времеви периоди. Консумацията се показва в диаграми за времеви период на последното източване или за общото потребление.

**Указания: Данните за потреблението и потребителите не са подходящи за целите на фактурирането.**

**Настройки „Settings“**

Това меню служи за основна конфигурация на уреда. Чрез избиране на  или  преминавате през различните точки на менюто или чрез докосване на „ОК“ можете директно да промените настройките или да попаднете в подменютата.

**Температурна единица „Temperature Unit“:** Зададена на °C.

**Език „Language“:** Избор на езика на менюто.

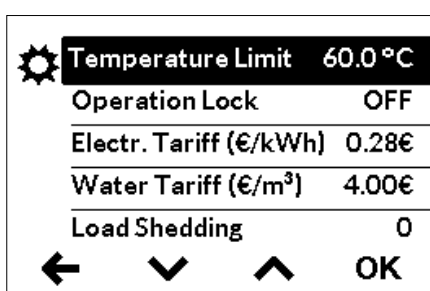
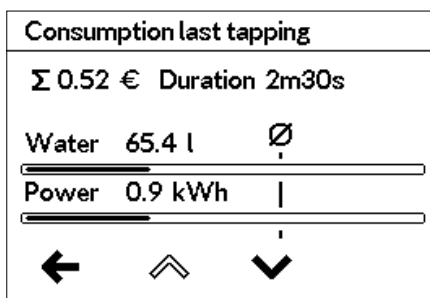
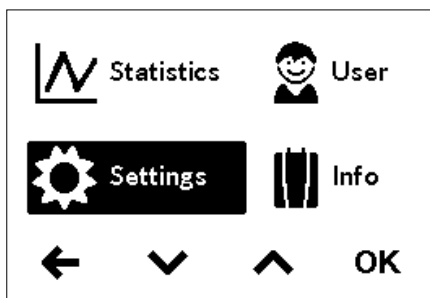
**Тон „Sound“:** Активиране / деактивиране на обслужващите тонове.

**Указание: Алармените сигнали и указателните тонове не могат да се активират.**

**Валута „Currency“:** Избор на символ на валута.

**Температурна граница „Temperature Limit“:** Температурната граница може да се активира / деактивира в това меню и максималната температура на горещата вода да се ограничи до произволна стойност в рамките на диапазона за настройка на температурата.

**Указание: Ако проточният бойлер захранва душ, по време на монтажа на уреда максималната температура е била ограничена и температурата може да се променя само в тези граници.**



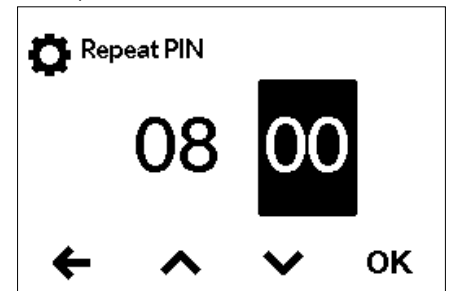
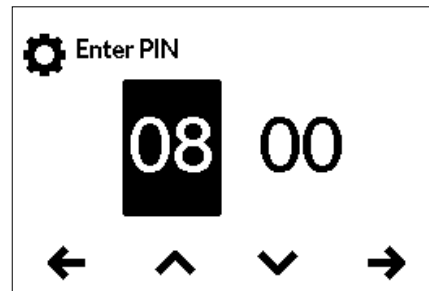
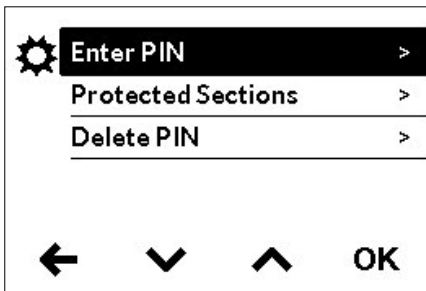
## 3. Употреба

**Парола „Operation Lock“:** Подсигурете вашите настройки с четирицифрен ПИН.

**Указание:** Паролата може да се деактивира само с правилния пин под „Защитени зони“ или чрез „Изтриване на ПИН“. Ако сте забравили вашия ПИН код, се обърнете към отдела за обслужване на клиенти.

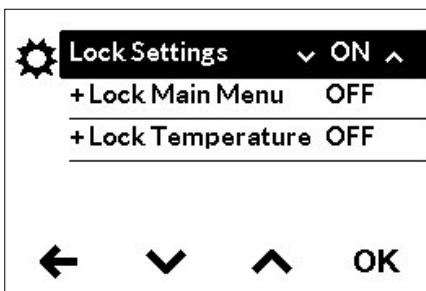
**Въведете ПИН:** С  $\wedge$  или  $\vee$  могат да се избират цифри от 00 до 99. За да попаднете на следваща или предишна цифра, изберете  $\leftarrow$  или  $\rightarrow$ . След избора на цифрите потвърдете чрез докосване на  $\rightarrow$ . След това трябва да се въведе ПИН за сигурност още веднъж и да се потвърди с „ОК“.

Ако двете въвеждания съвпадат, че попаднете в раздела „Защитени зони“.



**Защитени зони:** Изберете зоните за ПИН код.

- Блокиране на настройки: Автоматично активен веднага щом е генериран ПИН код. Потребителите влизат само с ПИН код в менюто за настройки. Деактивирането изтрива актуалния ПИН.
- + Заклучване на главното меню: Потребителите влизат само с ПИН код в Главното меню
- + Заклучване на зададената стойност: Температурата на източване е зададена на текущата стойност и може да се промени само с ПИН. Потребителски профили, приложения и Eco-режим могат също да се променят само с ПИН.



**Цена на електроенергия (Валута/kWh):** Посочете цената на електроенергията на вашия собствен доставчик на електроенергия.

**Цена на водата (Валута/m<sup>3</sup>):** Посочете цената на водата на вашия собствен доставчик на вода.

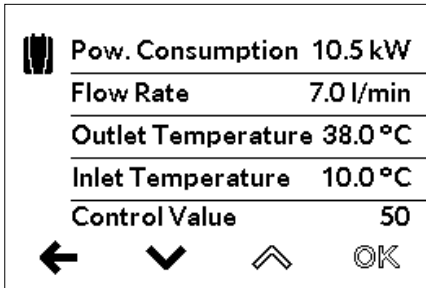
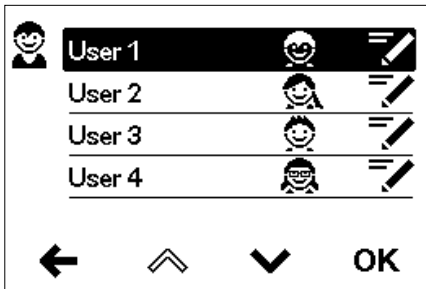
**Разтоварване (Експертен режим) „Load Shedding“:** Няма функция.

**Фабрична настройка „Factory Settings“:** Можете да възстановите всички настройки до фабричните. Температурната бариера за душ, както и настройката за разтоварване не се нулират.

**Указание:** Всички индивидуализирани мрежови профили, както и въведените цени на електроенергията и водата се изтриват.

**Изтриване на статистиката „Delete Statistics“:** С тази функция могат да се изтрият всички събрани досега статистически данни. Изтритите статистически данни не могат да се възстановят.

## 3. Употреба

**Потребител „User“**

Всеки от четирите потребителски профила може да бъде снабден със собствена снимка на профила. Профилната снимка се появява в основния изглед.

В главното управление всеки потребител може да настрои и запамети свои собствени температури за различните приложения.

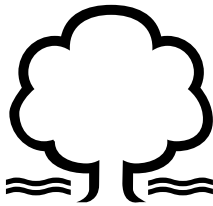
**Информация „Info“**

Тук са изброени на списък вътрешно измерените стойности и параметри на уреда. Чрез сензорните бутони може да се преминава през различните индикатори.

**Допълнително загряване**

При работа с предварително загрята вода (напр. със соларни инсталации) трябва да се гарантира, че температурата на подаване не надвишава 70 °C.

Ако при работа с предварително загрята вода температурата на подаване надвишава предварително избраната зададена стойност, не се подава мощност. В главното управление се показва символът ☀.

**Съвет за пестене на енергия**

Задайте желаната температура на уреда и отворете само крана за топла вода. Ако температурата на водата е твърде висока за вас, не смесвайте студена вода, а въведете по-ниска температура в уреда. Ако смесите студена вода, вече загрялата вода отново се охлажда и се губи ценна енергия. Освен това, студената вода, смесена в смесителната батерия, се изтегля от контролната зона на електрониката, така че температурата вече не е гарантирана.

**Обезвъздушаване след работи по поддръжката**

Този проточен бойлер е оборудван със система за откриване на въздушни мехурчета, която предотвратява случайна работа на сухо. Въпреки това, уредът трябва да бъде обезвъздушен преди първото пускане в експлоатация. След всяко изпразване (напр. дейности по водопроводната инсталация, поради опасност от замръзване или след ремонти по уреда) уредът трябва да бъде обезвъздушен отново преди повторното пускане в експлоатация.

1. Изключете проточния бойлер от мрежата, като изключите предпазителите.
2. Развийте регулатора на струята на водовземния кран и отворете първо крана за студена вода, за да промиете водопровода и да избегнете замърсяване на уреда или на регулатора на струята.
3. Отворете и затворете след това няколко пъти принадлежащия кран за топла вода, докато спре да излиза въздух от водопровода и в проточния бойлер повече няма въздух.
4. Едва след това можете да включите отново токоподаването към проточния бойлер и отново да завиете регулатора на струята.
5. След ок. десет секунди непрекъснато изтичане на вода уредът активира загряването.

**Почистване и грижа**

- Почиствайте повърхности от изкуствен материал, както и санитарни арматури само с влажна кърпа. Не използвайте разяждащи или хлорни почистващи препарати.
- За добро състояние на течащата вода трябва да почиствате редовно устройството за регулиране (напр. регулатора на струята, главата на душа) на потока на водата. За безупречна употреба и сигурност на работа всеки три години частите за електричество и вода трябва да се контролират от специалисти.

#### 4. Самопомощ при проблеми и отдел за обслужване на клиенти



Ремонтите трябва да се извършват само от признати специализирани сервизи.

Ако дадена грешка по вашия уред не може да бъде отстранена с помощта на тази таблица, моля, обърнете се към отдела за обслужване на клиенти на завода. Подгответе данните на фирмената табелка на уреда!

##### GRESIA2 Ltd

България  
1606 София  
51 Ami Vue Str

Телефон: +359 2 954 12 08  
Факс: +359 2 954 12 08  
Имейл: office@gresia2.com

##### CLAGE GmbH

Централно обслужване на клиенти

Pirolweg 4  
21337 Lüneburg  
Германия

Тел.: +49 4131 8901-400  
е-поща: service@clage.de

Този проточен бойлер е произведен внимателно и е проверен няколко пъти преди доставката. Ако възникне проблем, често става въпрос за нещо дребно. Първо изключете предпазителите и отново ги включете, за да »нулирате« електрониката. След това проверете, дали можете да отстраните проблема сами с помощта на таблицата по-долу. По този начин ще избегнете разходите за ненужно използване на отдела за обслужване на клиенти.

DEX 12 Next		
Проблем	Причина	Мерки за отстраняване
Водата остава студена, дисплеят показва екран „Повреда в електричеството“ 	Домашният предпазител е задействан	Сменете предпазителя или го включете
	Натискащият се прекъсвач за безопасност се задействал	Информирайте отдела за обслужване на клиенти
Водата остава студена, на екрана се появява символът за предупреждение 	Уредът е разпознал повреда	Изключете и отново включете предпазителите. Ако съобщението за грешка продължава да стои, информирайте отдела за обслужване на клиенти
Дебитът на топла вода става по-слаб	Смесителната батерия за източване е замърсена или с котлен камък	Почистете регулатора на струята, главата на душа и филтрите
	Филтърната цедка на входа е замърсена или с котлен камък	Филтърната цедка трябва да се почисти от отдела за обслужване на клиенти
Избраната температура не е достигната	Достигната е границата на мощността	Намаляване дебита на топла вода към смесителната батерия
	В смесителната батерия се смесва и студена вода	Източете само топла вода, настройте температурата за употреба, проверете температурата на източване
Сензорните бутони не реагират правилно	Стъклото на дисплея е мокро	Избършете дисплея с мека кърпа

## 5. Информационен лист на продукта съгласно регламентите на ЕС - 812/2013 814/2013

a	b		c	d	e	f	h	i
	b.1	b.2						
CLAGE	DEX12 Next	5E-115G-3D	XS	A	$\eta_{WH}$ %	AEC kWh	°C	$L_{WA}$ dB(A)
					39	472	60	15

## Обяснения

a	Име или търговска марка
b.1	Наименование на уреда
b.2	Вид уред
c	Профил на натоварване
d	Клас Енергийна ефективност на бойлера
e	Енергийна ефективност на бойлера
f	Годишен разход на електричество
g	Алтернативен профил на натоварване, съответната енергийна ефективност на бойлера и съответният годишен разход на енергия, доколкото са налични.
h	Температурни настройки на температурния регулатор на бойлера
i	Ниво на звуковата мощност на закрито

## Допълнителни указания



Всички възникващи специални предварителни мерки при монтажа, пускането в експлоатация, употребата и поддръжката на бойлера можете да намерите в инструкциите за употреба и монтаж.

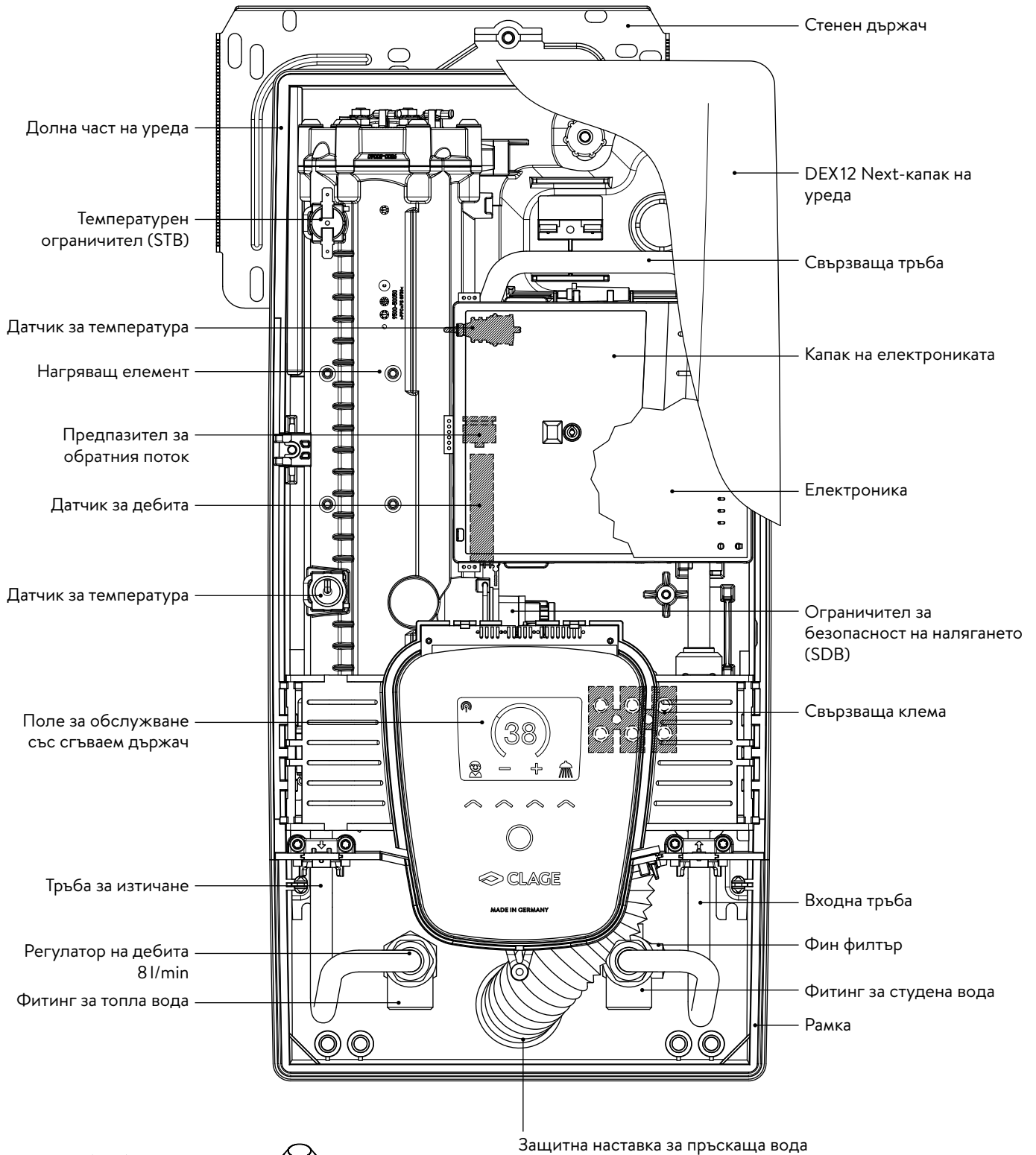


Всички посочени данни са определени въз основа на предписанията на европейските директиви. Разликите в информацията за продукта, които са споменати на друго място, се основават на различни условия за изпитване.

Енергийният разход беше определен според стандартизиран метод според европейските предписания. Реалната енергийна нужда зависи от индивидуалното приложение.

# Ръководство за монтаж

## 1. Преглед






G $\frac{1}{2}$  цола завинтващ нипел



Накрайник за преминаване

BG

## 2. Технически данни

Тип	DEX12 Next	
Клас на енергийна ефективност	A *)	
Номинална мощност / ток	8,8 kW..11,5 kW (38 A..50 A)	
Избран/а мощност/ток	@ 220 V	8,1 kW (36,6 A)
	@ 230 V	8,8 kW (38,3 A)
	@ 240 V	9,6 kW (39,9 A)
Свързване към електроинсталацията	1/N/PE 220 V .. 230 V .. 240 V	
Необходимо напречно сечение на проводника	10,0 mm <sup>2</sup>	
Мощност на топлата вода (l/min)	макс. при Δt = 28 K	4,5
	макс. при Δt = 38 K	3,3
Номинално съдържание	0,4 l	
Номинално свръхналягане	1,0 MPa (10 bar)	
Вид на свързване	херметичен / без налягане	
Отопителна система	Система за отопление с голи проводници IES®	
Област на употреба при 15 °C: специфично водно съпротивление специфична електрическа проводимост	≥ 1100 Ωcm	
	≤ 90 mS/m	
Температура на подаване	≤ 70 °C	
Включване - макс. дебит	1,5 l/min – 5,0 <sup>2)</sup>	
Загуба на налягане	0,08 bar при 1,5 l/min 1,3 bar при 9,0 l/min <sup>3)</sup>	
Температури, които могат да се задават	20 °C – 60 °C	
Свързване към водата	G ½ цола	
Тегло (заедно с водата)	4,2 kg	
Клас защита според VDE	I	
Вид защита / Безопасност	   <b>IP25</b> <b>CE</b>	

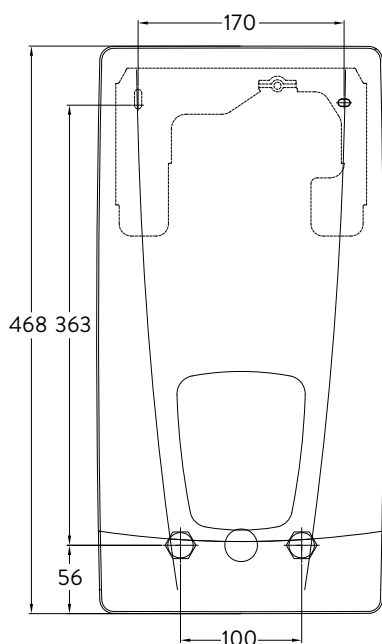
\*) Данните съответстват на ЕС-Регламент № 812/2013.

1) Смесена вода

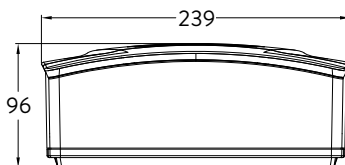
2) Дебитът е ограничен за постигане на оптимално повишаване на температурата

3) Без регулатор на дебита

## 3. Размери



Размери в мм





## 4. Инсталация



Въз основа на държавните строителни разпоредби, за този уред е издаден общ сертификат за сградна проверка, който доказва неговата използваемост по отношение на поведението на шума.

Моля, обърнете внимание:

- напр. VDE 0100
- EN 806
- Разпоредби на местните енергийни и водоразпределителни дружества
- Технически данни и данни върху фирмената табелка
- Използване само на подходящи и неповредени инструменти

#### Място на монтаж

- Монтирайте уреда само в помещение, което не замръзва. Уредът никога не трябва да се излага на замръзване.
- Уредът е предвиден за стенен монтаж и трябва да се монтира вертикално с намиращи се отдолу връзки за водата или като алтернатива напречно с връзки за водата отляво.
- Уредът съответства на вид защита IP25 и може да се инсталира според VDE 0100 Част 701 (IEC 60364-7) в зона на защита 1.
- За да се избегне загуба на вода, разстоянието между проточния бойлер и точката на отвеждане трябва да е възможно най-малко.
- Уредът трябва да е достъпен за целите на техническата поддръжка.
- Могат да се използват пластмасови тръби само, ако те отговарят на DIN 16893 Серия 2.
- Специфичното съпротивление на водата трябва да е най-малко 1100  $\Omega$  cm при 15°C. За специфичното съпротивление на водата можете да попитате вашето водоснабдително дружество.

#### Монтажни аксесоари

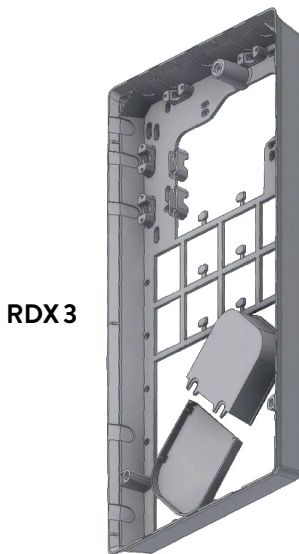
За монтаж при трудни условия на завинтване са налични тези монтажни принадлежности:

#### Монтажна рамка RDX 3

(Арт.№ 36100)

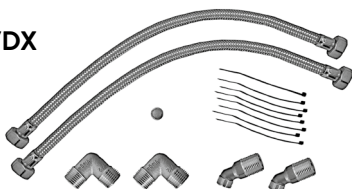
Проточният бойлер може да бъде монтиран с помощта на тази монтажна рамка, ако връзката за електричеството излиза от стената на произволно място под уреда.

При използването на монтажната рамка IP-класът на защита се променя от IP25 на IP24.



RDX 3

VDX

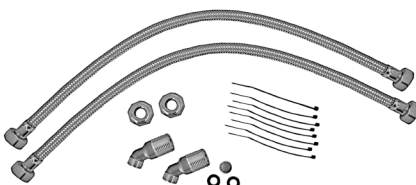


#### Комплект тръби VDX

(Арт.№ 34120) – необходим е RDX / RDX 3!

Проточният бойлер може да се монтира с помощта на този монтажен комплект, ако връзките за водата излизат от стената изместени или разменени под уреда или водят до уреда странично по стената. Връзката за електричеството може да излиза от произволно място на стената под уреда, респ. да е монтирана на повърхността.

UDX

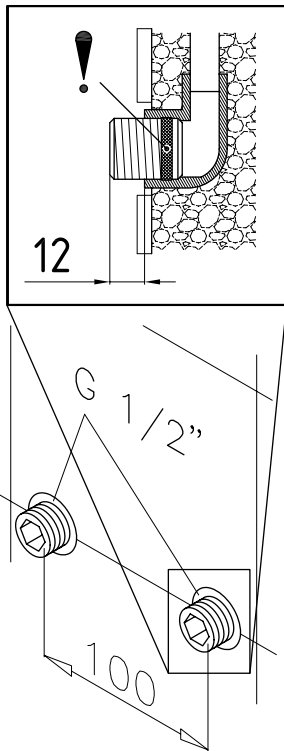


#### Комплект тръби UDX

(Арт.№ 34110) – необходим е RDX / RDX 3!

Проточният бойлер може да бъде монтиран с помощта на този монтажен комплект, ако връзките за водата завършват над уреда. Връзката за електричеството може да излиза от произволно място на стената под уреда, респ. да е монтирана на повърхността.

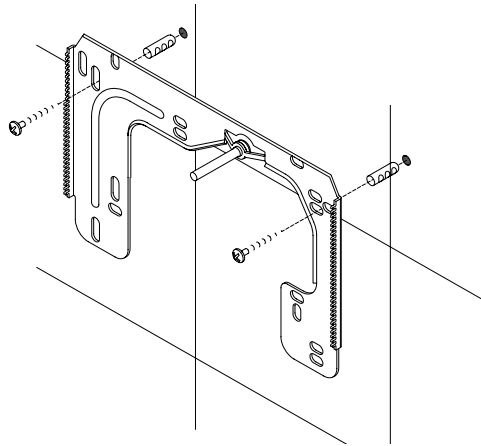
## 4. Инсталация

**Монтиране на стенен държач**

Указание: Ако монтирате този проточен бойлер в замяна на друг, по принцип не трябва да се пробиват нови дупки за стенния държач, тогава точка 2 отпада.

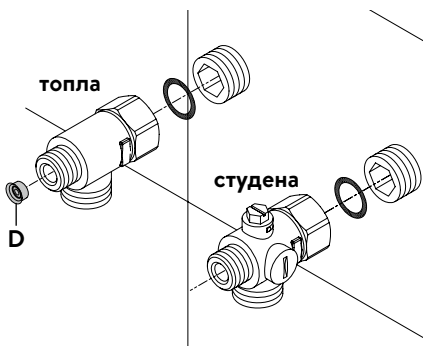
**Промийте водопроводните тръби основно преди монтажа, за да отстраните мръсотията от тях.**

1. Завийте завинтващите нипели с 12 mm ключ с вътрешен шестостен в двете връзки за водата. При това уплътненията трябва да са изцяло завити в резбата. Стърчащата част на завинтващите нипели след затягането трябва да е 12 – 14 mm.
2. Дръжте доставения шаблон за монтаж към стената и го подравнете така, че дупките в шаблона да съвпадат над завинтващите нипели. Нарисувайте дупките за пробиване на шаблона и пробийте дупки с 6 mm бургия. Поставете включените дюбели.
3. Отворете уреда. За целта дръпнете капака-прозорец надолу и развийте централния винт на капака.
4. Развийте набраздената гайка на стенния държач, свалете стенния държач и го завийте на стената. Изместване на плочките или неравности до 30 mm могат да се изравнят чрез предоставените дистанциращи втулки. Дистанциращите втулки се монтират между стената и стенния държач.

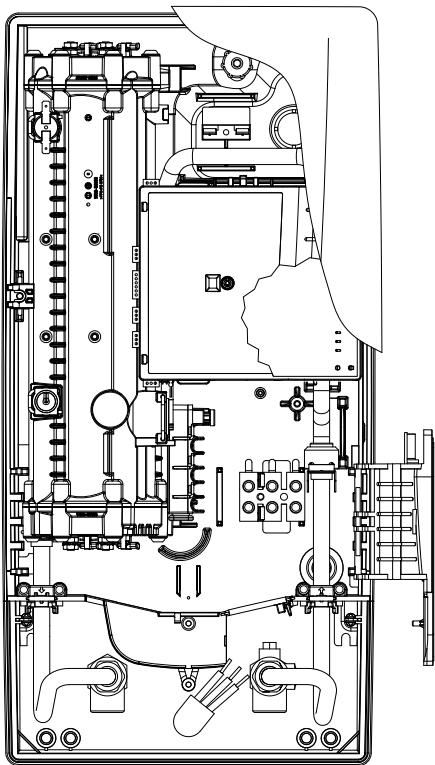
**Монтиране на фитингите за водата**

Указание: Затягайте съединителните гайки умерено, за да постигнете необходимата уплътненост, без да повреждате смесителната батерия или тръбите.

- Завийте според фигурата фитинга за студена вода със съединителна гайка и 1/2-цолово уплътнение към връзката за студена вода.
- Завийте фитинга за топла вода със съединителна гайка и 1/2-цолово уплътнение към връзката за топла вода.
- Преместете регулатора на дебита „D“ в свързващия елемент за гореща вода. O-пръстенът трябва да се вижда.

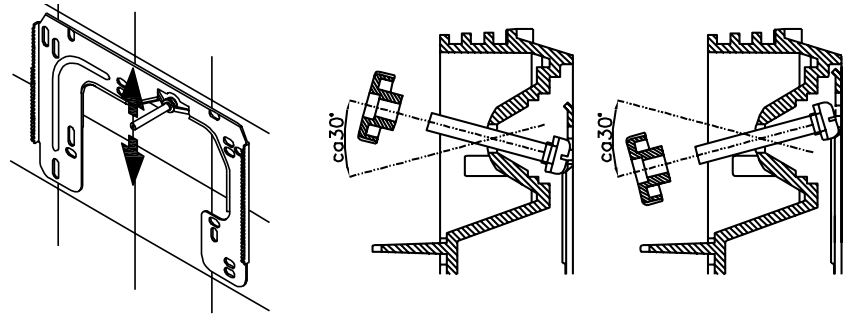


## 4. Инсталация

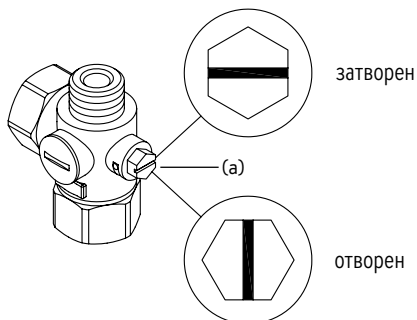


## Монтиране на уреда

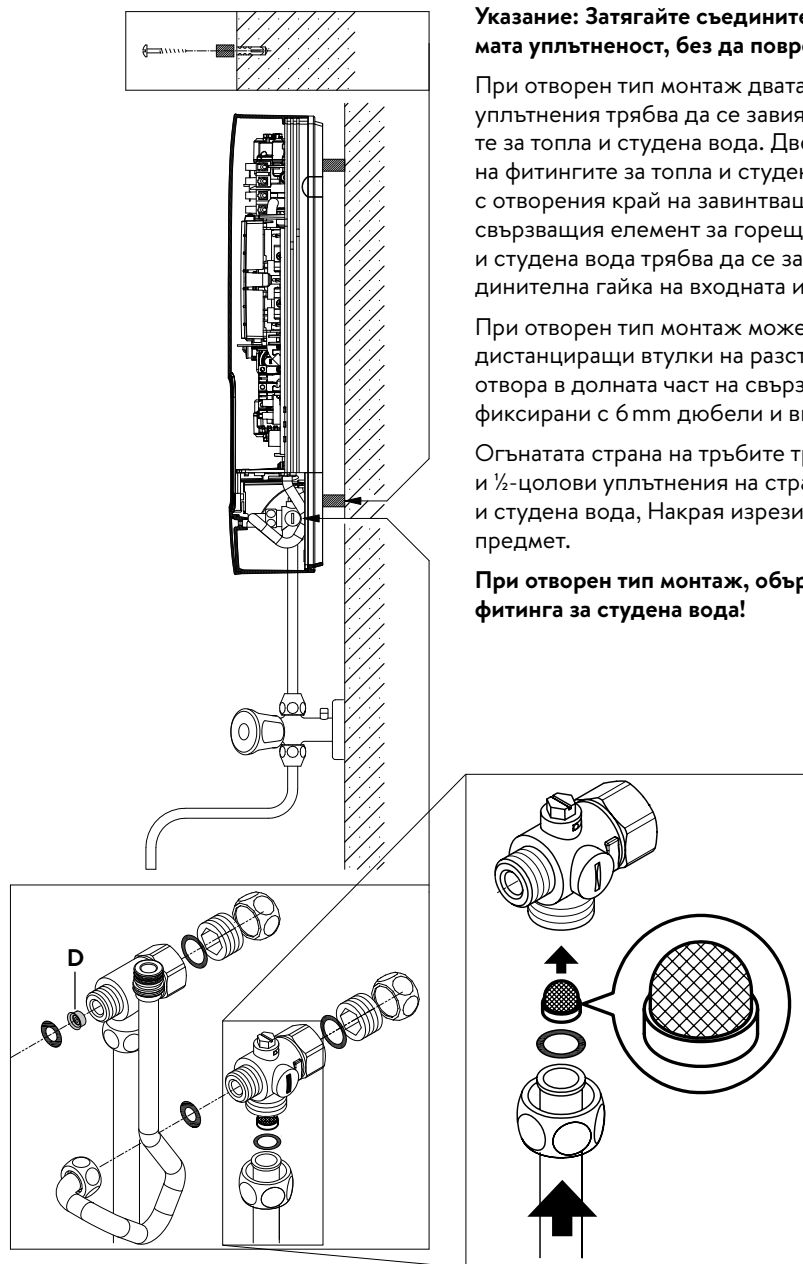
1. Поставете уреда на стенния държач, така че резбовият прът на стенния държач да съвпадне в предвидената дупка на уреда. Чрез внимателно огъване на резбовия прът на стенния държач, може да се направят малки корекции, ако е необходимо. Тръбите за свързване към водата на уреда обаче трябва да се завинтват без сила.
2. Завийте пластмасовата гайка с накатка на резбовия прът на стенния държач.
3. Завийте двете  $\frac{3}{8}$ цолови съединителни гайки на тръбите за свързване към водата на уреда съответно с  $\frac{3}{8}$ цолово уплътнение на монтираните фитинги.



4. Отворете водопровода и отворете бавно спирателния вентил (а) на фитинга за студена вода (Позиция „отворен“). Проверете всички връзки за уплътненост.
5. Отворете и затворете след това няколко пъти принадлежащия кран за топла вода, докато спре да излиза въздух от водопровода и в проточния бойлер повече няма въздух.



## 5. Отворен тип монтаж



**Указание:** Затягайте съединителните гайки умерено, за да постигнете необходимата уплътненост, без да повредите смесителната батерия или тръбите.

При отворен тип монтаж двата  $\frac{1}{2}$ -цолови завинтващи нипела и  $\frac{1}{2}$ -цоловите уплътнения трябва да се завият с  $\frac{1}{2}$ -цоловите съединителни гайки на фитингите за топла и студена вода. Двете  $\frac{1}{2}$ -цолови глухи клапи на страничните изводи на фитингите за топла и студена вода трябва да се демонтират и да се завият с отворения край на завинтващия нипел. Вкарайте регулатора на дебита „D“ в свързващия елемент за гореща вода. След това свързващите елементи за гореща и студена вода трябва да се завинтят с  $\frac{3}{8}$  цолови уплътнения към  $\frac{3}{8}$  цоловата съединителна гайка на входната и изходна тръба на уреда.

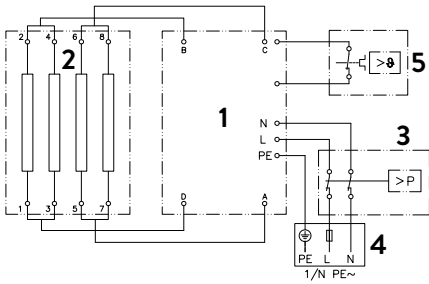
При отворен тип монтаж може да е полезно да монтирате уреда чрез включените дистанциращи втулки на разстояние според показания чертеж. Двата монтажни отвора в долната част на свързване на тръбата също трябва да бъдат правилно фиксирани с 6 mm дюбели и винтове.

Огънатата страна на тръбите трябва да се завие с  $\frac{1}{2}$ -цолови съединителни гайки и  $\frac{1}{2}$ -цолови уплътнения на страничните  $\frac{1}{2}$ -цолови изводи на фитингите за топла и студена вода. Накрая изрезите за тръбите в капака трябва да се отворят с тъп предмет.

**При отворен тип монтаж, обърнете внимание на следното: Поставете цедката на фитинга за студена вода!**

## 6. Свързване към електроинсталацията

### Електрическа схема



1. Електроника
2. Нагряващ елемент
3. Ограничител за безопасност на налягането SDB
4. Затягаща лайсна
5. Ограничител за безопасност на температурата STB

### Само от специалист!

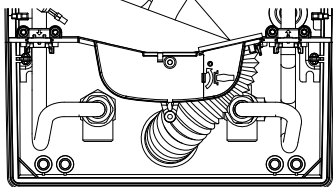
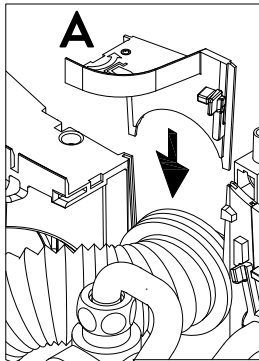
#### Моля, обърнете внимание:

- напр. VDE 0100
- Разпоредби на местните енергийни и водоразпределителни дружества
- Технически данни и данни върху фирмената табелка
- Свържете уреда към защитния проводник!

### Строителни изисквания

- Уредът трябва да бъде постоянно свързан към постоянно инсталирани електрически връзки. Уредът трябва да е свързан към защитния проводник.
- Електрическите проводници трябва да са в безупречно състояние и не трябва да се пипат повече след монтажа.
- От страна на инсталацията трябва да бъде осигурено многополюсно разединяващо устройство с ширина на отвора на контакт най-малко 3 mm на полюс (напр. чрез предпазители).
- За защита на уреда трябва да се монтира проводников защитен елемент с изключваща характеристика C и изключващ ток, който съответства на номиналния ток на уреда.

## 6. Свързване към електроинсталацията

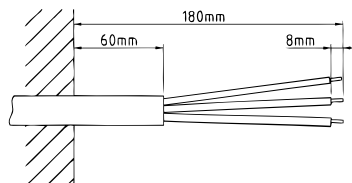


## Свързване към електроинсталацията отдолу

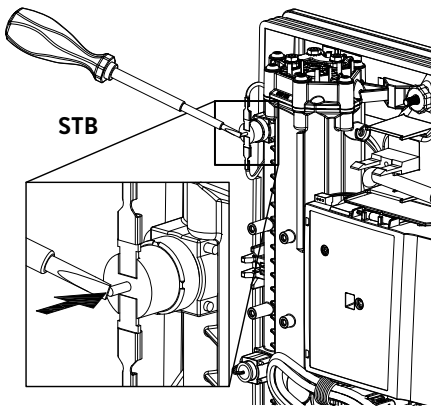
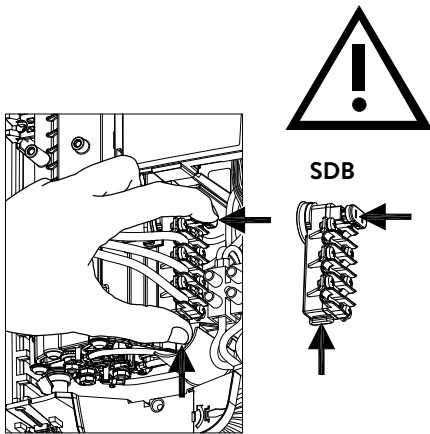
**Указание:** Ако е необходимо свързващата клема може да се премести в горната част на уреда. За целта, моля следвайте инструкциите в следващия раздел.

Преди свързването на уреда към електрическата мрежа се уверете, че електрозахранването е изключено!

1. Свалете изолацията на свързващия кабел около 6 cm над изхода на стената. Плъзнете защитната наставка срещу пръскаща вода с малкия отвор над свързващия кабел, така че защитната наставка да завърши наравно със стената. Това предотвратява, евентуално проникващата вода да влезе в контакт с електрическите проводници. Свързващият кабел не трябва да е повреден! **Трябва да се използва защитната наставка!**
2. Сгънете на дясно сгъваемия държач.
3. Зачистете отделните жила от изолацията и ги свържете към съединителните клеми според електрическата схема. **Уредът трябва да се свърже към защитния проводник.**
4. Изтеглете защитната наставка до толкова над свързващия кабел, че тя свободно да съвпадне във вдлъбнатината на преградата. Поставете фиксиращия елемент на наставката (A), сгънете назад сгъваемия държач и го фиксирайте.
5. Поставете капака на уреда и завийте фиксиращия винт. След това можете да отворите капака-прозорец отдолу до упор.

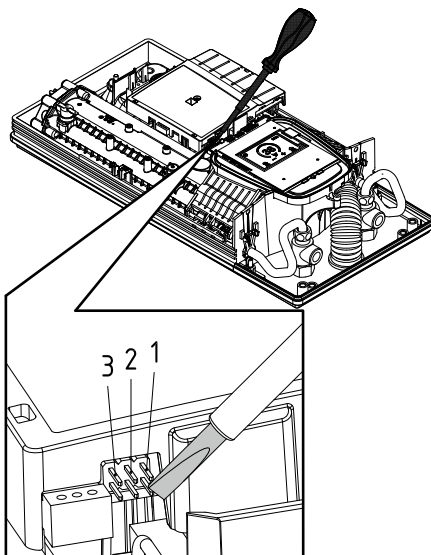


## 7. Първоначално въвеждане в експлоатация



### Multiple Power System MPS®:

Номиналната мощност (макс. консумирана мощност) е 11,5 kW при 230 V и вътрешно може да се превключи на 8,8 kW!



Преди свързване към електроинсталацията напълнете с вода водоразпределителната мрежа и уреда чрез неколккратно, бавно отваряне и затваряне на крана за топла вода и така го обезвъздушете напълно.

За целта евентуално свалете от смесителната батерия наличния регулатор на струята, за да се гарантира максимален дебит. Промийте тръбите за топла и студена вода всяка най-малко за една минута.

След всяко изпразване (напр. дейности по водопроводната инсталация, поради опасност от замръзване или след ремонти по уреда) уредът трябва да бъде обезвъздушен отново преди повторното пускане в експлоатация.

Ако проточният бойлер не може да се пусне в експлоатация, проверете, дали при транспортирането не се е задействал ограничителят за безопасност на температурата (STB) или ограничителят за безопасност на налягането (SDB). Уверете се, че уредът е без напрежение и евент. рестартирайте предпазния превключвател.

### Превключване на мощността

Може да се извърши само от упълномощен специалист, в противен случай отпада гаранцията!

В доставеното състояние дисплеят показва индикатора »ПРОВЕРЕН« (вж. отляво). Ако не, това означава, че уредът вече е бил захранван с напрежение веднъж. В този случай отидете на Раздел »Повторно пускане в експлоатация«.

При първото включване на захранващото напрежение трябва да се настрои максималната мощност на уреда. Едва след настройването на мощността на уреда той започва да работи нормално.

Максималната възможна мощност зависи от средата на монтаж. Непременно спазвайте данните в таблицата »Технически данни«, особено необходимо-то напречно сечение на електрическия свързващ кабел и предпазителя. Допълнително спазвайте предписанията на DIN VDE 0100.

1. Включете електроподаването към уреда.
2. При първото включване на електрозахранването на дисплея се показва менюто за избор на език. Изберете желанния език. Следва настройка на мощността.
3. Чрез сензорните бутони задайте максималната мощност на уреда в зависимост от инсталационната среда (8,8 или 11,5 kW).
4. Потвърдете настройката »OK«.
5. Обозначете настроената мощност върху фирмената табелка.
6. След задаването на максималната мощност на уреда нагряването на водата се активира след ок. 10 – 30 секунди непрекъснат воден поток.
7. Отворете крана за топла вода. Проверете функционирането на проточния бойлер.
8. Запознайте потребителя с употребата и му предайте ръководството за употреба.
9. Попълнете регистрационната карта и я изпратете на отдела за обслужване на клиенти в завода или регистрирайте вашия уред онлайн на нашата интернет страница (за целта вж. също стр. 195).

### Повторно пускане в експлоатация

Ако уредът бъде пуснат в експлоатация отново в друга инсталационна среда след първоначалната инсталация, може да се наложи да промените максималната му мощност. Чрез кратко свързване накъсо на двата десни щифта (вж. фигурата) напр. с изолирана отвертка (EN 60900) уредът се рестартира обратно в доставеното състояние. Всички параметри се задават във фабричната настройка и нагряването се блокира. На дисплея се показва менюто за избор на език. Изберете желанния език. Следва задаване на мощността, докато се настрои максималната мощност на уреда. Това състояние се запазва при изключване и включване на захранващото напрежение.

## 7. Първоначално въвеждане в експлоатация

**Приложение за душ**

Когато проточният бойлер захранва душ с вода, температурата на водата трябва да е ограничена до 55 °С. Температурната граница трябва да се зададе до максимум 55 °С в менюто за настройки при пускането в експлоатация след обратна връзка с клиента и заключващото ниво трябва да се активира.

При работа с предварително загрята вода температурата на място също трябва да бъде ограничена до 55 °С.

**Блокираща функция**

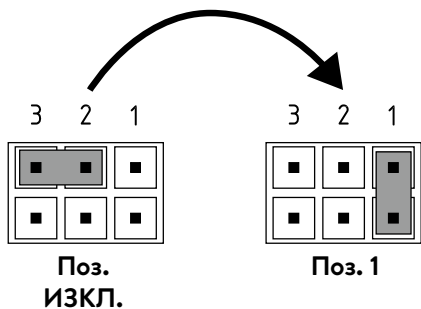
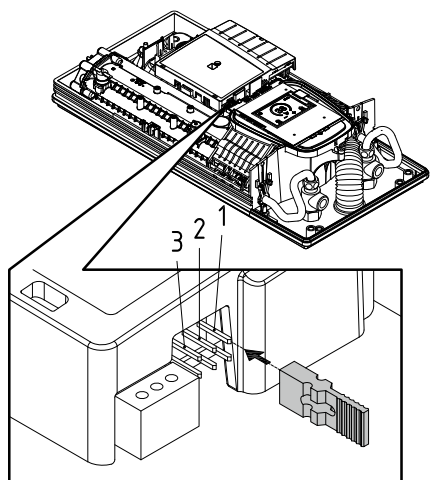
Обхватът на обслужване на уреда може да бъде ограничен.

**Активиране на блокиращата функция**

1. Настройте желаните параметри в менюто за настройки (вж. онлайн в Ръководството за експлоатация Глава „Настройки“, Раздел „Температурна граница“ и/или „Разтоварване“).
2. Изключете уреда от мрежата (напр. чрез изключване на предпазителите).
3. Извадете моста от силовата електроника и го преместете на позиция „1“ (вж. фигурата).
4. Отново пуснете уреда в експлоатация.

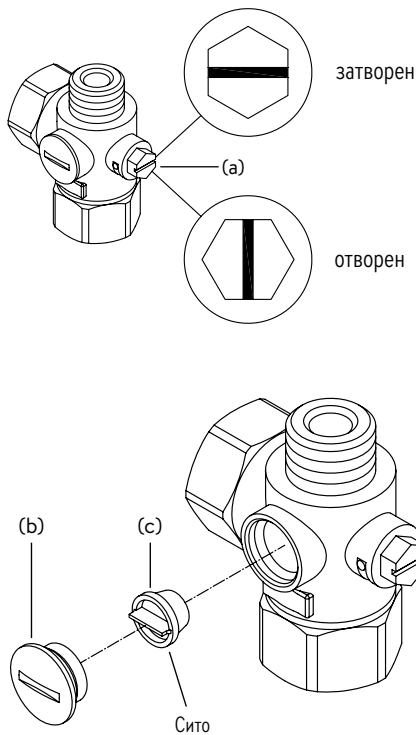
**Деактивиране на блокиращата функция**

1. Изключете уреда от мрежата (изключване на предпазителите).
2. Извадете моста от силовата електроника и го преместете на позиция „ИЗКЛ.“ (вж. фигурата).
3. Отново пуснете уреда в експлоатация.





## 8. Работи по поддръжката



Работите по поддръжката могат да се извършват само от призната специализирана фирма.

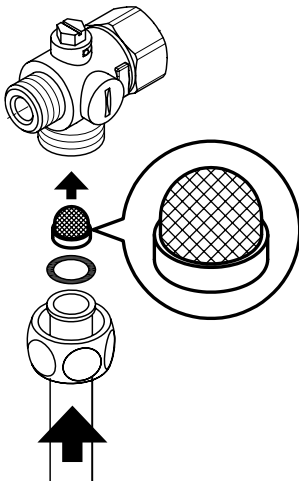
#### Почистване и смяна на филтърната цедка във фитинга при скрит монтаж.

Кранът за студена вода на този проточен бойлер е оборудван с вграден спирателен вентил и филтърна цедка. Поради замърсяване на филтърната цедка силата на топлата вода може да намалее, така че трябва да се предприеме почистване респ. смяна на филтърната цедка, както следва:

1. Изключете проточния бойлер от домашните предпазители и ги подсигурете срещу непреднамерено повторно включване.
2. Отворете уреда, като издърпате капака-прозорец надолу, за да развиете намиращия се отдолу винт и да свалите капака.
3. Затворете спирателния вентил в крана на студената вода (а) (позиция „затворен“)
4. Развийте винтовата тапа (b) от крана за студена вода и свалете филтърната цедка (c).  
Указание: Може да потече остатъчна вода.
5. Филтърната цедка може да се почисти респ. да се смени.
6. След монтажа на чистата филтърна цедка затегнете винтовата тапа.
7. Отворете отново бавно спирателния вентил в крана на студената вода (позиция „отворен“). Внимавайте да няма течове.
8. Обезвъздушете уреда, като няколко пъти бавно отворите и затворите принадлежащия кран за топла вода, докато спре да излиза въздух от водопровода.
9. Поставете капака. След това отново включете напрежението към домашните предпазители.

#### Почистване и смяна на филтърната цедка при отворен тип монтаж

Кранът за студена вода на този проточен бойлер е оборудван с филтърна цедка. Поради замърсяване на филтърната цедка силата на топлата вода може да намалее, така че трябва да се предприеме почистване респ. смяна на филтърната цедка, както следва:



1. Изключете проточния бойлер от домашните предпазители и ги подсигурете срещу непреднамерено повторно включване.
2. Затворете спирателния вентил в подаващия тръбопровод.
3. Отворете уреда, като издърпате капака-прозорец надолу, за да развиете намиращия се отдолу винт и да свалите капака.
4. Развийте входната тръба от фитинга за вода.  
Указание: Може да потече остатъчна вода.
5. Филтърната цедка може да се почисти респ. да се смени.
6. След монтажа на чистата филтърна цедка завийте входната тръба отново на фитинга за вода.
7. Отворете бавно спирателния вентил на входната тръба. Внимавайте да няма течове.
8. Обезвъздушете уреда, като няколко пъти бавно отворите и затворите принадлежащия кран за топла вода, докато спре да излиза въздух от водопровода.
9. Поставете капака на уреда. След това отново включете напрежението към домашните предпазители.

**Uputstvo za upotrebu**

1. Opsi uređaja .....	215
2. Ekologija i reciklaža .....	215
3. Upotreba .....	216
Glavni prikaz .....	216
Glavni meni .....	217
Statistika »Statistics« .....	217
Podešavanja »Settings« .....	217
Korisnik »User« .....	219
Informacije o uređaju »Info« .....	219
Dогреvanje .....	219
Savet za uštedu energije .....	219
Odzračivanje nakon radova na održavanju .....	219
Čišćenje i nega .....	219
4. Samopomoć kod problema i korisnički servis .....	220
5. Tehnički list u skladu sa zahtevima EU uredbama - 812/2013 814/2013 .....	221

**Uputstvo za montažu**

1. Pregledni prikaz .....	222
2. Tehnički podaci .....	223
3. Dimenzije .....	223
4. Instalacija .....	224
Mesto montaže .....	224
Pribor za montažu .....	224
Montaža zidnog držača .....	225
Instalacija priključnih fittinga za vodu .....	225
Montaža uređaja .....	226
5. Montaža na zidu .....	227
6. Električni priključak .....	228
Šema povezivanja .....	228
Konstruktivni preduslovi .....	228
Električni priključak odozdo .....	229
7. Prvo puštanje u rad .....	230
Promena snage .....	230
Ponovno puštanje u rad .....	230
Primena za tuš .....	231
Funkcija zaključavanja .....	231
8. Radovi na održavanju .....	232
Čišćenje i zamena filterskog sita u priključnom fittingu kod uzidnog povezivanja .....	232
Čišćenje i zamena filterskog sita kod nazidnog povezivanja .....	232

**Pažljivo čuvajte dokumentaciju koja je isporučena uz uređaj.**

**Registracija uređaja**

Registrujte vaš uređaj online na našoj web strani i profitirajte na osnovu naših servisnih usluga u slučaju garancije.

Potpuni podaci o vama pomažu našem korisničkom servisu da što ranije obrade vaš zahtev.

Za online registraciju jednostavno sledite link koji se navodi niže ili iskoristite QR kod uz pomoć vašeg pametnog telefona ili tableta.

<https://partner.clage.com/en/service/device-registration/>



# Uputstvo za upotrebu

**Napomena: Priložene sigurnosne napomene pažljivo i potpuno pročitati pre instalacije, puštanja u rad i korišćenja kao i dalje postupanje, a poštovati i predviđenu namenu!**

## 1. Opsi uređaja



E-komfort protočni bojler DEX12 Next je elektronski kontrolisan protočni bojler sa grafičkim E-Paper displejem i senzorskim dugmadima za komforno i štedljivo napajanje vodom jedne ili više slavina.

Elektronika reguliše potrošnju energije u zavisnosti od odabrane izlazne temperature, postojeće ulazne temperature i količine protoka, kako bi u stepen precizno bila postignuta i konstantno održavana podešena temperatura čak i prikom oscilacija pritiska. Željena izlazna temperatura od 20 °C do 60 °C se unosi preko senzorskih dugmadi i očitava na E-Paper displeju.

DEX12 Next poseduje intuitivno kretanje kroz menije u kojima se mogu kreirati različiti korisnički profili i očitavati prikupljeni podaci.

Dovodna temperatura može da iznosi do 70 °C, tako da je moguć i režim rada za dogrevanje, npr. u solarnim sistemima.

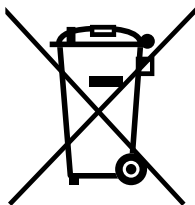
**Čim otvorite ventil za toplu vodu na slavini, protočni bojler se automatski uključuje. Kada zatvorite slavinu uređaj se automatski isključuje. Rukovanje protočnim bojlerom se obavlja ili direktno na uređaju ili preko opcionalnog daljinskog upravljanja.**

SR

## 2. Ekologija i reciklaža

Ovaj proizvod proizveden je na klimatski neutralan način prema opsegu 1 + 2. Preporučujemo kupovinu 100% zelene električne energije kako bi operacija bila takođe klimatski neutralna.

**Odlaganje transportnog materijala i ambalaže:** Vaš proizvod je brižljivo zapakovan za nesmetan transport. Odlaganje transportnog materijala obavlja specijalizovani servis ili specijalizovani trgovac. Vratite prodajnu ambalažu u razmenu sirovina u skladu sa odvajanjem materijala preko nekog od Dualnih sistema Nemačke.



**Odlaganje starih uređaja:** Vaš proizvod je napravljen od vrednih, materijala i komponentata koje se mogu ponovo upotrebiti. Proizvodi označeni simbolom precrtane kante za otpatke moraju se na kraju svog životnog veka odložiti u otpad odvojeno od komunalnog smeća. Zato donesite ovaj uređaj nama kao proizvođaču ili na neki od komunalnih sabirnih centara koji korišćene elektronske uređaje ponovo uvode u razmenu sirovina. Ovo propisno odlaganje u otpad služi očuvanju životne sredine i sprečava moguće štetne efekte po čoveka i prirodu, koji mogu nastati na osnovu nestručnog rukovanja uređajima na kraju njihovog životnog veka. Precizne informacije u vezi odlaganja u otpad dobićete u najbližem sabirnom centru odn. centru za reciklažu ili vašoj opštinskoj upravi.

**Profesionalni klijenti:** Ukoliko želite sa ukloniti uređaje na otpad, kontaktirajte vašeg distributera ili dobavljača. Oni poseduju dodatne informacije za vas.

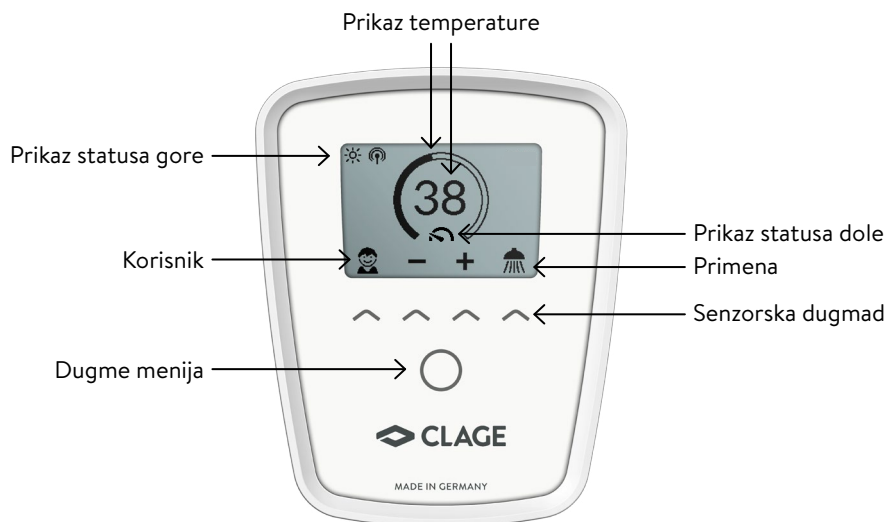
Za odlaganje u otpad izvan Nemačke poštujujte lokalne propise i zakone.

## 3. Upotreba

**Glavni prikaz**

E-Paper displej se automatski vraća nakon pribl. 60 sekundi bez pritiskanja dugmadi ponovo na glavni prikaz.

Jednostavnim dodirima na senzorske dugme možete da birate različite korisničke profile i primene kao i da menjate temperaturu.

**Prikaz temperature**

Prsten skale se popunjava kada se povisi podešavanje temperature. Zadana temperatura u °C se dodatno prikazuje na sredini displeja.

**Podešavanje temperature**

Željena temperatura se može odabrati preko dva središnja senzorska dugmeta u opsegu od 20 °C do 60 °C. Jednim dodirima menja se temperatura za 1°C, dok se u komfornom opsegu između 35 °C i 43 °C ona menja za 0,5°C. Kada je temperatura podešena ispod 20 °C, na prikazu temperature se pojavljuje simbol — a uređaj isključuje funkciju grejanja.

**Odabir korisnika**

Moguće je podesiti četiri korisnička profila. Svaki korisnik može da memoriše svoje željene temperature u svom profilu za različite vrste primene. Korisničke profile možete da prelistate dodirima na levo senzorsko dugme i da ga zatim preko odgovarajućeg senzorskog dugmeta odaberete ispod profilne slike (individualizacija profila vodi odeljak »Korisnik«).

**Primena**

Ovde možete da izaberete predefinisane primene. Izbor se otvara dodirima na senzorsko dugme ispod prikaza. Dodirima na senzorsko dugme ispod odgovarajuće primene se ona aktivira.

Primene su fabrički podešene na sledeće vrednosti temperature:

☞ Pranje ruku = 35 °C, ☞ Tuš = 38 °C, ☞ Kada = 40 °C, ☞ Vruća voda = 48 °C.

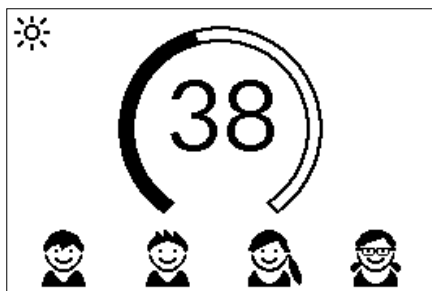
Da memorišete sopstvene vrednosti temperature, izaberite neku primenu i podesite željenu temperaturu. Zatim dodirnite i dve sekunde zadržite pritisnuto senzorsko dugme ispod Vaše profilne slike ili date primene.

**Prikaz statusa gore**

- 🔒 Zaključavanje komandi aktivno (PIN)
- ☀ Ulazna temperatura je iznad zadate vrednosti (uređaj ne greje)
- 📶 Instalirana je opcija daljinskog upravljanja odn. Home Server. Sada se uređajem može upravljati daljinski.




**Prikaz statusa dole**

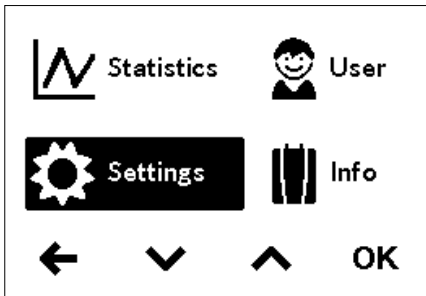
Polje prikaza za funkcije za koje je potrebna potvrda od strane korisnika ili koje su veoma



## 3. Upotreba

značajne u toku upotrebe.

-  Održavanje: Uređaj je detektovao grešku. Dodatne informacije potražite u glavnom meniju pod »Info uređaja«.
- MAX Dostignuta maksimalna temperatura: Temperatura se ne može dalje povećavati jer je dostignuto ograničenje temperature. Ograničenje temperature se može menjati u glavnom meniju pod tačkom »Podešavanja«.
-  Aktivirano grejanje: Ovaj simbol se pojavljuje kada uređaj zagreva vodu.
-  Ograničenje snage: Snaga uređaja nije dovoljna za zagrevanje aktuelnog protoka količine tople vode na željenu temperaturu. Smanjite količinu tople vode na slavini.







### Glavni meni

Preko meni dugmeta ulazite u glavni meni. Svi meniji funkcija i memorisane vrednosti uređaja se mogu odabrati odavde

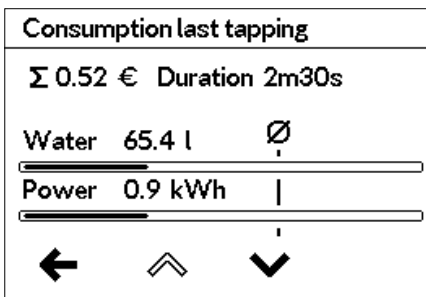
### Statistika »Statistics«

U statistikama se memorišu i grafički prikazuju podaci o potrošnji i korišćenju uređaja:

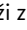
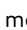
-  Potrošnja vode
-  Potrošnja struje
- $\Sigma$  Ukupni troškovi potrošnje

Odabirom na  ili  možete da listate kroz različite vremenske periode. Potrošnja se prikazuje u dijagramima o vremenskom periodu poslednje potrošnje ili o ukupnoj potrošnji.

**Napomene: Podaci o potrošnji i korišćenju nisu podesni za pravljenje obračuna.**



### Podešavanja »Settings«

Ovaj meni služi za osnovnu konfiguraciju uređaja. Odabirom na  ili  listate kroz različite tačke menija i dodiranjem na »OK« možete direktno da menjate podešavanja ili da uđete u podmenije.

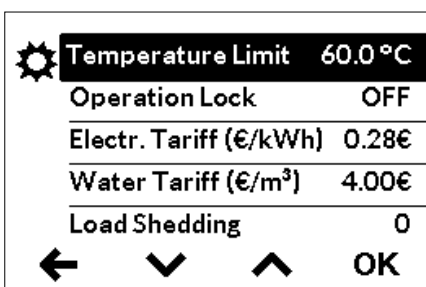
**Jedinica temperature »Temperature Unit«:** Utvrđeno na °C.

**Jezik »Language«:** Izbor jezika menija.

**Zvuk »Sound«:** Aktiviranje / deaktiviranje zvuka komandi.

**Napomena: Alarmi i zvuk napomena se ne mogu deaktivirati.**

**Valuta »Currency«:** Odabir simbola valute.



**Ograničenje temperature »Temperature Limit«:** U ovom meniju može se aktivirati / deaktivirati ograničenje temperature i maksimalna temperatura tople vode se može ograničiti na željenu vrednost unutar podesivog opsega temperature.

**Napomena: Kada protočni bojler napaja tuš, u toku instalacije uređaja je ograničena maksimalna temperatura i može se menjati unutar ove temperature. U ovom slučaju se ograničenje temperature ne može u potpunosti deaktivirati.**

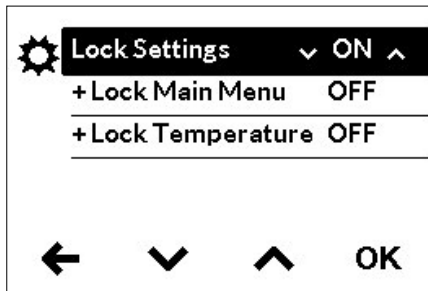
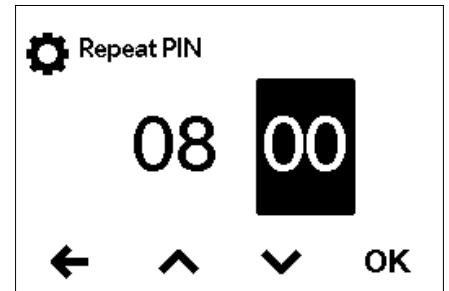
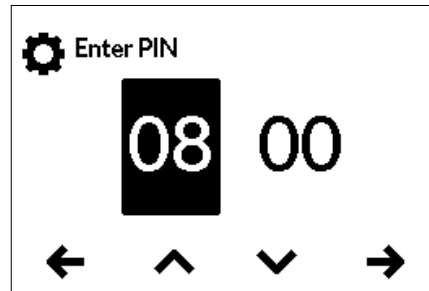
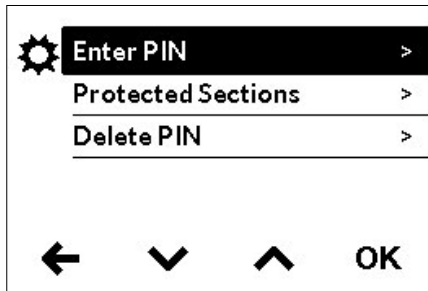
## 3. Upotreba

**Zaključavanje komandi »Operation Lock«:** Osigurajte vaša podešavanja četvorocifrenim PIN-om.

**Napomena:** Zaključavanje komandi se može deaktivirati samo sa tačnim PIN-om pod tačkom »Zaštićene sekcije« ili preko »PIN brisanje«. Ukoliko ste zaboravili PIN, obratite se korisničkom servisu.

Uneti PIN: Na  $\wedge$  ili  $\vee$  možete da odaberete cifre od 00 do 99. Da pređete na sledeću ili prethodnu cifru, odaberite  $\leftarrow$  ili  $\rightarrow$ . Kada ste odabrali cifre, potvrdite odabir dodirom na  $\rightarrow$ . Zatim je radi sigurnosti potrebno ponovo uneti PIN i potvrditi na »OK«.

Ukoliko su oba unosa poklapaju, ulazite u odeljak »Zaštićene sekcije«.



Zaštićene sekcije: Odaberite sekcije za PIN-zaključavanje.

- Zaključavanje podešavanja: Akutomatski se aktivira kada se generiše PIN. Korisnici samo pomoću PIN-a ulaze u meni podešavanja. Deaktiviranjem se briše aktuelni PIN.
- + Zaključavanje glavnog menija: Korisnici samo pomoću PIN-a ulaze u glavni meni
- + Zaključavanje zadate vrednosti: Izlazna temperatura se određuje na aktuelnu vrednost i može se promeniti samo PIN-om. Korisnički profili, vrste primene i Eco modus se mogu promeniti samo PIN-om.

**Cena struje (valuta/kWh):** Unesite cenu struje vašeg distributera električne energije.

**Cena vode (valuta/m<sup>3</sup>):** Unesite cenu vode vašeg distributera vodom.

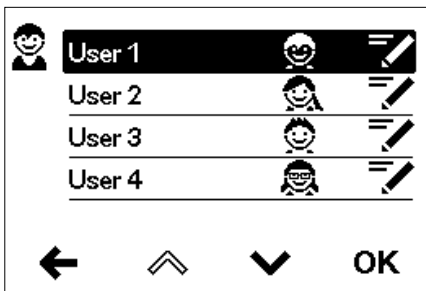
**Rasterećenje »Load Shedding«:** Bez funkcije.

**Fabričko podešenje »Factory Settings«:** Možete da resetuje sva podešavanja na stanje u trenutku isporuke: Ne resetuju se ograničenje temperature za primenu u vezi sa tuširanjem kao i podešavanje rasterećenja snage.

**Napomena:** Brišu se svi individualni korisnički profili kao i unete cene struje i vode.

**Brisanje statistika »Delete Statistics«:** Ovom funkcijom se brišu svi prethodno prikupljeni statistički podaci. Obrisani statistički podaci se ne mogu podnovno uspostaviti.

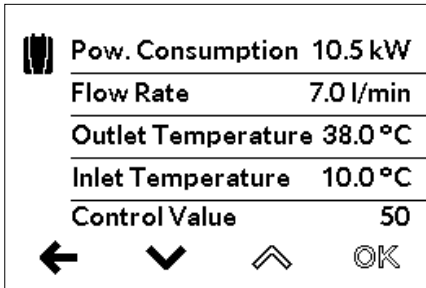
### 3. Upotreba



#### Korisnik »User«

Svaki od četiri korisnička profila može da poseduje sopstvenu profilnu sliku. Profilna slika se prikazuje na glavnom prikazu.

Na glavnom komandnom ekranu svaki korisnik može da odredi i memoriše svoje sopstvene željene temperature za različite vrste primene.



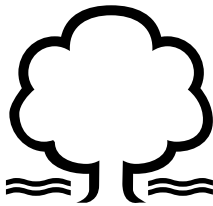
#### Informacije o uređaju »Info«

Ovde se prikazuju sve interne vrednosti uređaja u vezi sa vrednostima merenja i parametrima. Preko senzorskih dugmadi možete da listate kroz različite prikaze.

#### Dogrevanje

Kod rada sa prethodno zagrejanom vodom (npr. solarnim sistemima) mora se osigurati da ulazna temperatura ne prelazi 70 °C.

Ukoliko u toku rada sa prethodno zagrejanom vodom ulazna temperatura prelazi prethodno definisanu zadatu vrednost, ne dolazi do predaje snage. Na glavnom komandnom ekranu se prikazuje simbol ☀.



#### Savet za uštedu energije

Podesite željenu temperaturu na uređaju i otvorite ventil za ispuštanje tople vode. Ukoliko vam je previsoka temperatura vode, nemojte da dodajete hladnu vodu već na uređaju podesite nižu temperatru. Ukoliko dodajete hladnu vodu, već zagrejana voda se ponovo rashlađuje i time dolazi do gubitka skupocene energije. Osim toga elektronika ne može da detektuje hladnu vodu koja se meša u slavini tako da više nije osigurana konstatna temperatura.



#### Odzračivanje nakon radova na održavanju

Ovaj protočni bojler poseduje automatsku detekciju mehurića vazduha kojim se sprečava neželjeni rad na suvo. I pored toga, uređaj je potrebno odzračiti pre prvog puštanja u rad. Uređaj je potrebno ponovo odzračiti posle svakog pražnjenja (npr. posle radova na vodovodnoj instalaciji, zbog opasnosti od smrzavanja ili posle popravke uređaja) i pre ponovnog puštanja u rad.

1. Odvojte protočni boiler od strujne mreže isključivanjem osigurača.
2. Odšrafite regulaciju mlaza (perlator) na slavini za istakanje i prvo otvorite ventil za ispuštanje hladne vode, da isperete vodovodnu cev kako bi ste sprečili da dođe do prljanja uređaja ili regulatora mlaza.
3. Zatim više puta otvorite i zatvorite odgovarajući ventil za ispuštanje tople vode sve dok iz cevi ne prestane da izlazi vazduh i dok protočni boiler ne bude odzračen.
4. Tek tada možete ponovo da uključite dovod struje do protočnog bojlera i ponovo da zašrafite regulaciju mlaza (perlator).
5. Uređaj aktivira grejanje posle pribl. deset sekundi kontinuiranog protoka vode.

#### Čišćenje i nega

- Plastične površine brisati samo vlažnom krpom. Ne koristiti abrazivna sredstva za čišćenje koja sadrže rastvarače ili hlor.
- Za dobro raspršivanje vode trebalo bi redovno da odšrafite i čistite slavine (npr. perlatore i ručne malznice). Na svake tri godine neka ovlašćeni specijalizovani servis izvrši proveru električnih i vodovodnih komponenata kako bi se obezbedilo besprekorno funkcionisanje i bezbednost u radu.

## 4. Samopomoć kod problema i korisnički servis



**Popravke može da obavlja samo specijalizovani servis.**

**Ukoliko pomoću ove tabele ne možete da otklonite grešku uređaja, obratite se korisničkom servisu. Pripremite podatke sa tipske pločice uređaja!**

**Trimaran d.o.o.**

Mihajla Pupina 17/3 smun  
11185 Beograd  
Srbija

Telefon: +381 11 4051 350  
Faks: +381 11 3752 227

Email: blagoje.velickovic@trimaran.rs



**CLAGE GmbH**

Korisnički servis

Pirolweg 4  
21337 Lüneburg  
Nemačka

Telefon: +49 4131 8901-400  
E-Mail: service@clage.de

Ovaj protočni bojler je pažljivo proizveden i više puta proveren pre isporuke. Ukoliko se pojavi problem, često je uzrok neka sitnica. Prvo isključite pa uključite osigurače da »resetujete« elektroniku. Zatim proverite da li možete uz pomoć sledeće tabele da sami da otklonite problem. Na taj način izbegavate troškove nepotrebne intervencije korisničkog servisa.

DEX12 Next		
Problem	Uzrok	Pomoć
Voda ostaje hladna, displej prikazuje ekran »Nestanak struje« 	Aktiviran je glavni osigurač	Zamenite ili uključite osigurač
	Aktiviran je sigurnosni presostat	Obratite se korisničkom servisu
Voda ostaje hladna, prikazuje se simbol održavanje 	Uređaj je detektovao smetnju	Isključite i ponovo uključite osigurače. Ukoliko i dalje postoji poruka greške, obratite se korisničkom servisu
Protok tople vode postaje slabiji	Zaprljana ili kalcifikovana ispusna slavina	Očistiti regulaciju mlaza, glavu tuša i sita
	Zaprljano ili kalcifikovano ulazno filtersko sito	Neka korisnički servis očisti filtersko sito
Odabrana temperatura se ne dostiže	Dostignuto ograničenje snage	Smanjite protok tople vode na slavini
	Hladna voda se meša na slavini	Puštajte samo toplu vodu, podesite temperaturu za datu upotrebu, proverite izlaznu temperaturu
Senzorska dugmad ne reaguju ispravno	Staklo displeja je mokro	Obrišite mekom krpom komandni panel



## 5. Tehnički list u skladu sa zahtevima EU uredbama - 812/2013 814/2013

a	b		c	d	e	f	h	i
	b.1	b.2						
CLAGE	DEX12 Next	5E-115G-3D	XS	A	$\eta_{WH}$ %	AEC kWh	°C	$L_{WA}$ dB(A)
					39	472	60	15

## Objašnjenja

a	Naziv i robna marka
b.1	Oznaka uređaja
b.2	Tip uređaja
c	Profil opterećenja
d	Klasa energetske efikasnosti pripreme tople vode
e	Energetska efikasnost pripreme tople vode
f	Godišnja potrošnja struje
g	Alternativni profil opterećenja, odgovarajuća energetska efikasnost pripreme tople vode i odgovarajuća godišnja potrošnja struje, ukoliko na raspolaganju
h	Podešavanja temperature regulacije temperature pripreme tople vode
i	Nivo buke u zatvorenim prostorijama

## Dodatne napomene



Prilikom montaže, puštanja u rad, upotrebe i održavanja preduzeti sve posebne mere koje se nalaze u uputstvu za upotrebu i uputstvu za instalaciju.

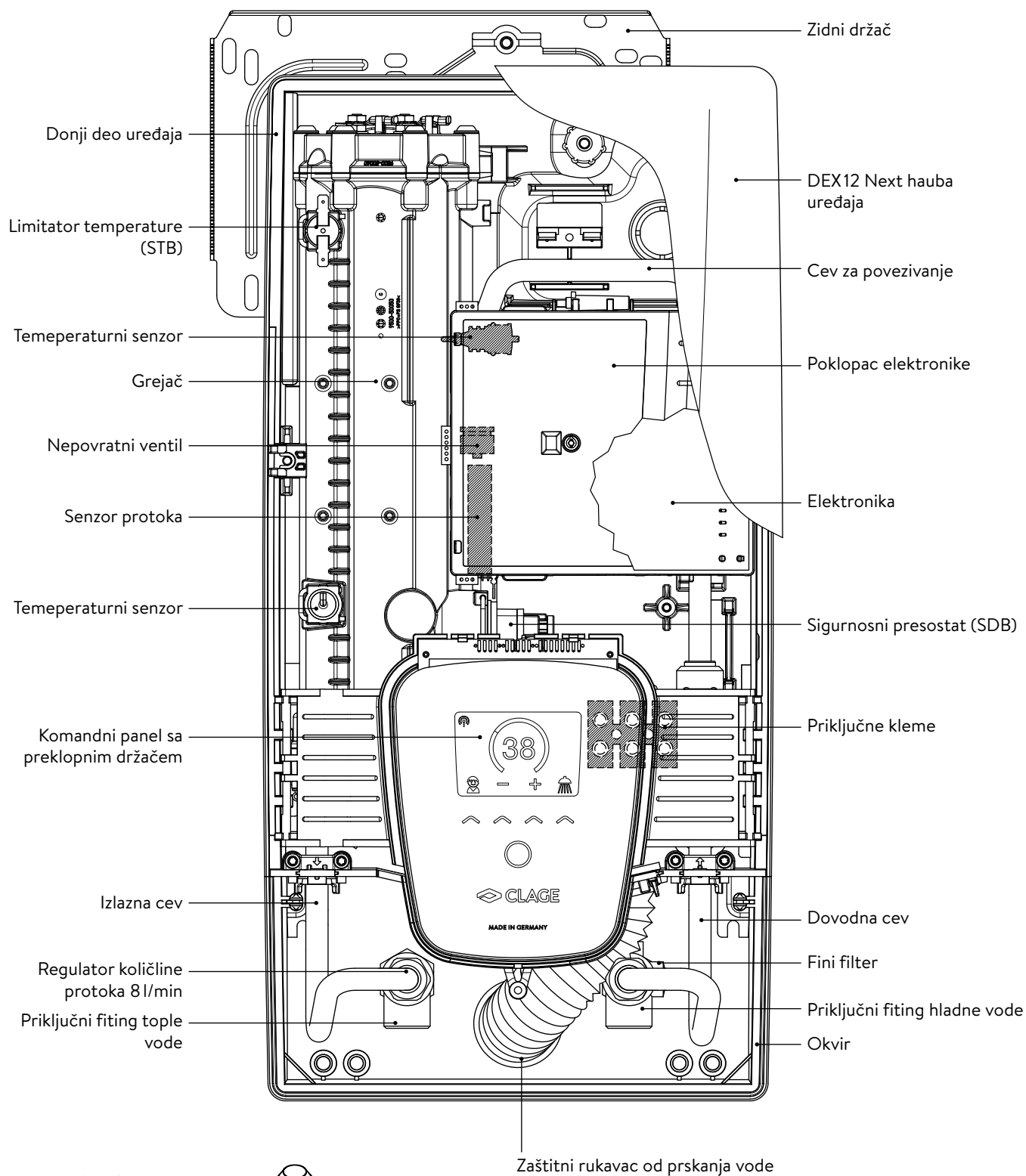


Svi navedeni podaci su utvrđeni na osnovu evropskih direktiva. Razlike u pogledu informacija o proizvodu, koje se navode ne nekom drugom mestu, baziraju se na različitim uslovima ispitivanja.

Energetska potrošnja je utvrđena na osnovu standardizovanih postupaka u skladu sa EU uredbama. Realna energetska potrošnja uređaja zavisi od individualnog načina primene.

# Uputstvo za montažu

## 1. Pregledni prikaz




G 1/2 colna navojna nipla



Uvodnica

## 2. Tehnički podaci

Tip	DEX12 Next	
Klasa energetske efikasnosti	A *)	
Nazivna snaga / nazivna struja	8,8 kW..11,5 kW (38 A..50 A)	
Odabrana snaga / struja	@ 220 V	8,1 kW (36,6 A)
	@ 230 V	8,8 kW (38,3 A)
	@ 240 V	9,6 kW (39,9 A)
Električni priključak	1/N/PE 220 V .. 230 V .. 240 V	
Potreban poprečni presek provodnika	10,0 mm <sup>2</sup>	
Kapacitet tople vode (l/min) maks. pri $\Delta t = 28 K$ maks. pri $\Delta t = 38 K$	4,5	5,9 <sup>1)</sup>
	3,3	4,3
Nominalna zapremina	0,4 l	
Nominalni nadpritisak	1,0 MPa (10 bara)	
Vrsta priključka	otporno na pritisak / bez pritiska	
Sistem grejača	Sistem grejača sa golom žicom IES®	
Opseg primene pri 15 °C: specifični otpor vode specifična električna provodljivost	$\geq 1100 \Omega \text{cm}$	
	$\leq 90 \text{ mS/m}$	
Ulazna temperatura	$\leq 70 \text{ °C}$	
Uključna – maks. količina protoka	1,5 l/min – 5,0 <sup>2)</sup>	
Gubitak pritiska	0,08 bara pri 1,5 l/min 1,3 bara pri 9,0 l/min <sup>3)</sup>	
Podesive temperature	20 °C – 60 °C	
Priključak za vodu	G ½ cola	
Težina (sa punjenjem vode)	4,2 kg	
Klasa zaštite u skladu sa VDE	I	
Vrsta zaštite / bezbednost		

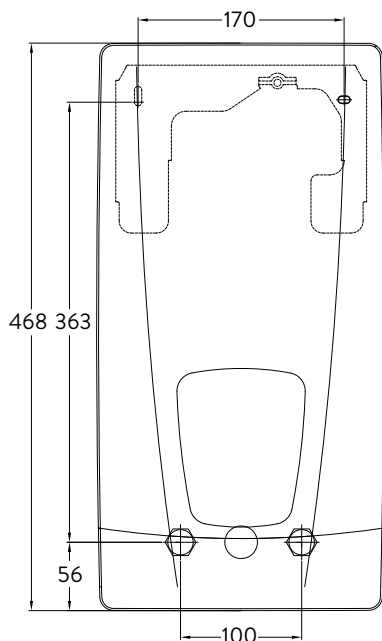
\*) Podaci su u skladu sa EU uredbom br. 812/2013.

1) Mešana voda

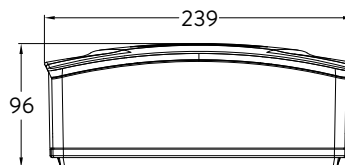
2) Protok je ograničen, da bi se dostiglo optimalno povećanje temperature

3) Bez regulatora količine protoka

## 3. Dimenzije



Dimenzije u mm



## 4. Instalacija



Ova uređaj poseduje opšti građevinski sertifikat o ispitivanju u skladu sa državnim građevinskim propisima u pogledu buke.

Imajte u vidu:

- npr. VDE 0100
- EN 806
- Propise lokalnih elektrodistributivnih preduzeća i vodovoda
- Tehničke podatke i podatke sa tipske pločice
- Isključivo koristiti odgovarajuće i neoštećene alate

#### Mesto montaže

- Uređaj instalirati samo u prostoriji koja je zaštićena od mraza. Uređaj ne sme nikada da bude izložen mržnjenju.
- Uređaj je predviđen za zidnu montažu i mora se instalirati vertikalno sa priključcima za vodu ispod ili alternativno horizontalno sa priključcima za vodu sa leve strane.
- Uređaj je u skladu sa vrstom zaštite IP25 i dozvoljeno ga je instalirati u skladu sa VDE 0100 deo 701 (IEC 60364-7) u zaštićenom području 1.
- Da izbegnete toplotne gubitke, udaljenost protočnog bojlera i slavine treba da bude što manja.
- Uređaj mora da bude dostupan za potrebe održavanja.
- Dozvoljeno je koristiti plastične cevi samo ako one odgovaraju standardu DIN 16893 serija 2.
- Specifični otpor vode pri 15 °C mora da iznosi najmanje 1100 Ω cm. Specifični otpor vode možete da saznate kod vašeg preduzeća koje se bavi vodosnabdevanjem.

#### Pribor za montažu

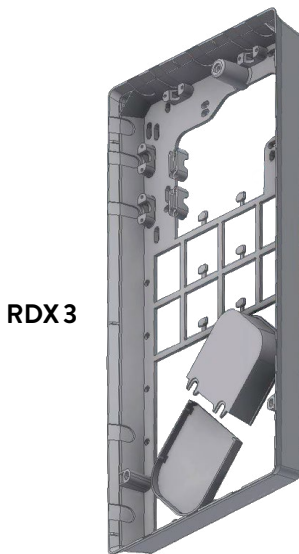
Za instalacije u teškim uslovima ugradnje postoji pribor za montažu:

#### Okvir za montažu RDX 3

(art.br. 36100)

Pomoću okvira za montažu moguće je montirati protočni bojler kada električni priključak izlazi iz zida na bilo kom mestu ispod uređaja.

**Kada se koristi okvir za montažu menja se IP klasa zaštite sa IP25 na IP24.**

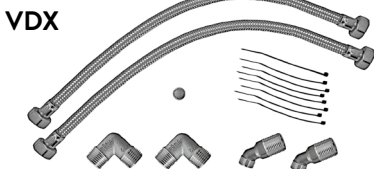


RDX 3

#### Set cevi VDX

(art. br. 34120) – RDX / RDX 3 je neophodan! –

Pomoću ovog seta za montažu moguće je montirati protočni bojler kada priključci za vodu ispod uređaja izlaze iz zida pomereno ili im je zamenjen položaj ili se u odnosu na uređaj nalaze bočno na zidu. Električni priključak može da izlazi iz zida na bilo kom mestu ispod uređaja, odn. da se nalazi na zidu.

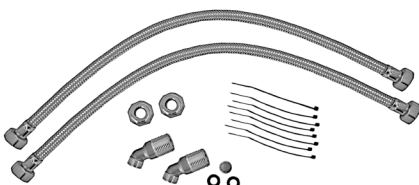


VDX

#### Set cevi UDX

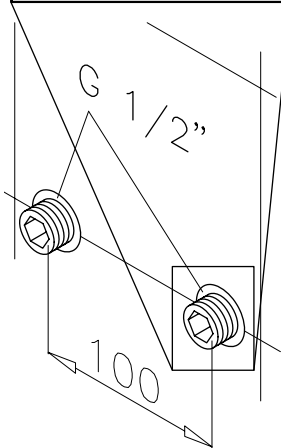
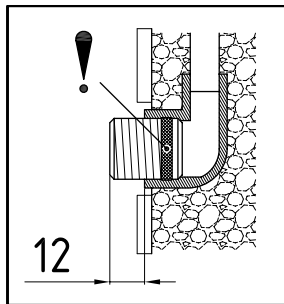
(art. br. 34110) – RDX / RDX 3 je neophodan! –

Pomoću ovog seta za montažu moguće je montirati protočni bojler kada se priključci za vodu završavaju iznad uređaja. Električni priključak može da izlazi iz zida na bilo kom mestu ispod uređaja, odn. da se nalazi na zidu.



UDX

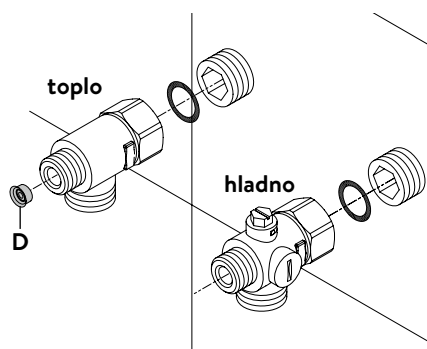
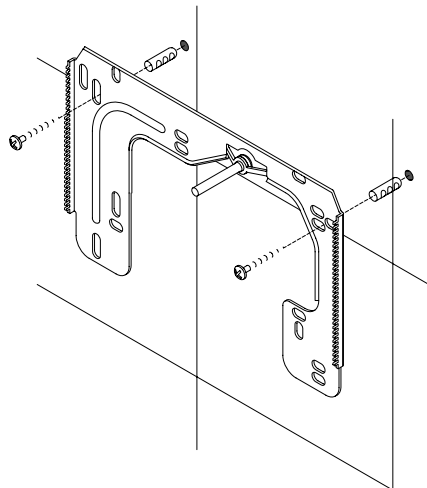
## 4. Instalacija

**Montaža zidnog držača**

Napomena: Ukoliko montirate ovaj protočni bojler na mestu nekog ranijeg, po pravilu neće biti potrebno da bušite rupe za zidni držač, u tom slučaju otpada tačka 2.

**Pre instalacije temeljno isperite vodovodne cevi kako bi ste uklonili nečistoće iz vodovodne instalacije.**

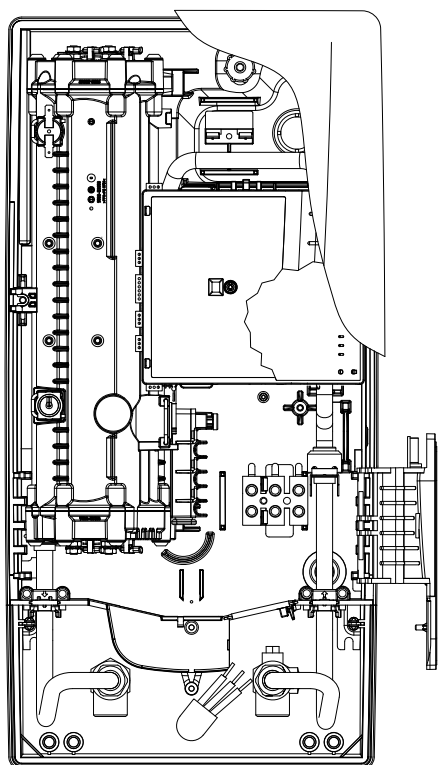
1. Zašrafite navojnu niplu imbus ključem od 12 mm u oba zidna priključka. Pri tom je potrebno da zaptivke budu potpuno ušrafljene u navoj. Navojne niple nakon pritezanja moraju da imaju prepust od 12 – 14 mm.
2. Naslonite na zid priloženi šablon za montažu i usmerite ga tako da otvori na šablonu odgovaraju navojnim niplama. Označite rupe za bušenje pomoću šablona i probušite rupe burgijom od 6 mm. Postavite priložene tiplove.
3. Otvorite uređaj. U tom cilju svucite masku na dole i oslobodite centralni zavrtnaj haube.
4. Odvnite nareckane navrtke zidnog držača, skinite zidni držač i zašrafite zidni držač na zid. Razmak između pločica ili neravnine se mogu kompenzovati do 30 mm pomoću priloženih distancionih čaura. Distancione čaure se montiraju između zida i zidnog držača.

**Instalacija priključnih fittinga za vodu**

**Napomena: Umereno pritegnite obuhvatne navrtke da obezbedite zaptivanje bez oštećenja armatura ili cevi.**

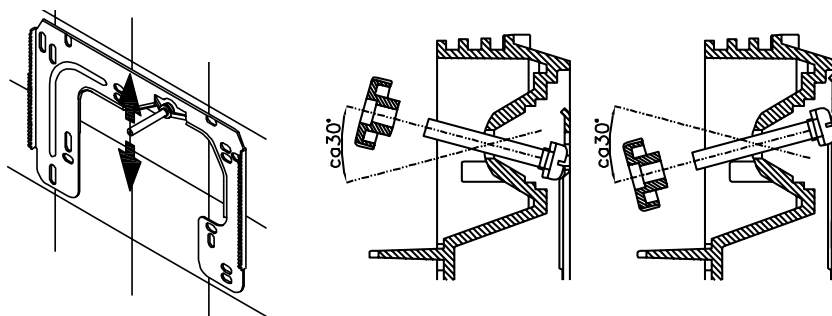
- U skladu sa slikom zašrafite priključni fitting za hladnu vodu sa obuhvatnom navrtkom i zaptivkom od ½ cola na priključak za hladnu vodu.
- U skladu sa slikom zašrafite priključni fitting za toplu vodu sa obuhvatnom navrtkom i zaptivkom od ½ cola na priključak za toplu vodu.
- Uvucite regulator količine protoka »D« u priključni komad tople vode. O-prsten mora da bude vidljiv.

## 4. Instalacija



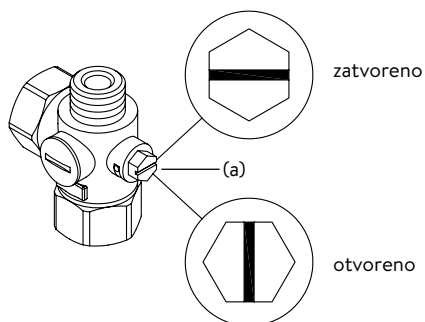
## Montaža uređaja

1. Postavite uređaj na zidni držač tako da navojna šipka zidnog držača ulazi u za to predviđeni otvor na uređaju. Pažljivim savijanjem navojne šipke zidnog držača po potrebi možete da izvršite manje korekture. Priključne cevi za vodu uređaja moraju da se ušrafe bez primene sile.
2. Zašrafite plastične nareckane navrtke na navojnu šipku zidnog držača.
3. Zašrafite obe  $\frac{3}{8}$  colne obuhvatne navrtke priključnih cevi za vodu uređaja sa  $\frac{3}{8}$  colnom zapivkom na instalirane priključne fittinge.

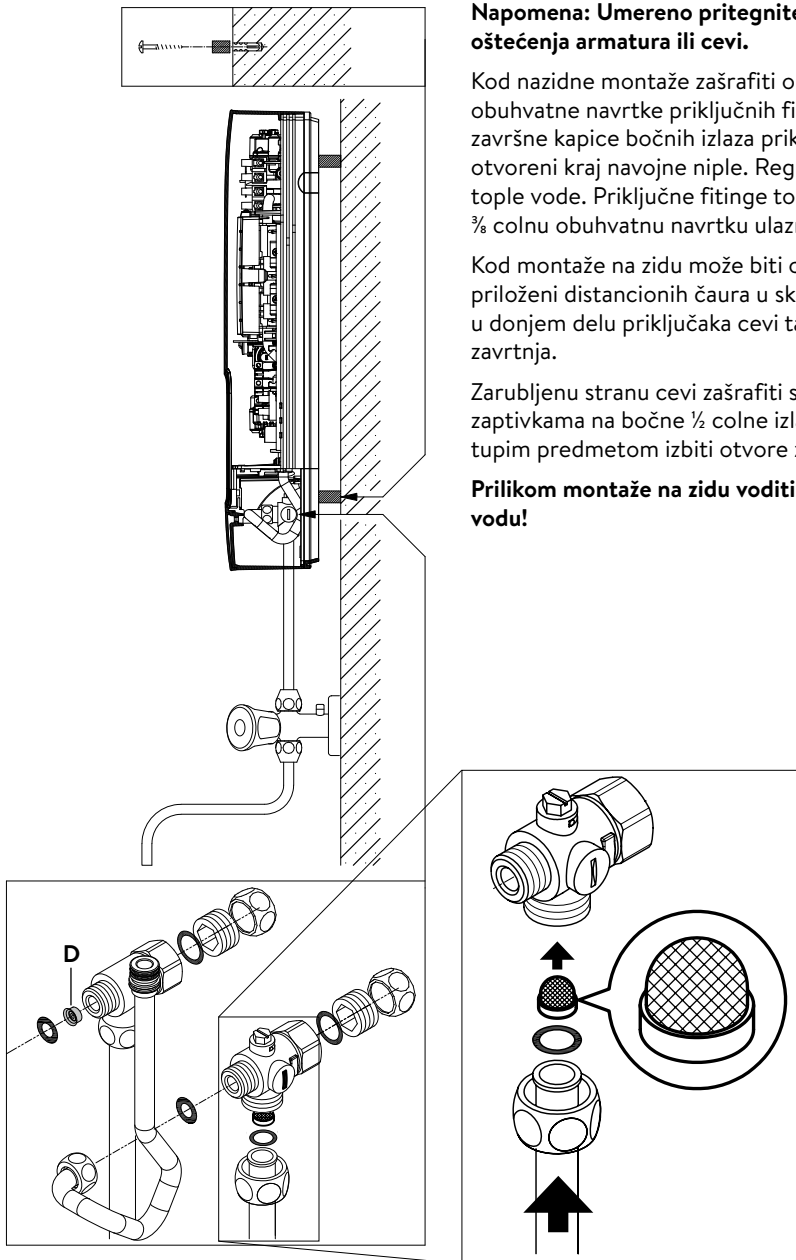


4. Otvorite dovod vode i okrenite zaporni ventil (a) u priključnom fittingu hladne vode polako na (položaj »otvoreno«). Proverite sve spojeve na curenje.
5. Zatim više puta otvorite i zatvorite odgovarajuću slavinu za toplu vodu sve dok iz cevi ne prestane da izlazi vazduh i dok protočni bojler ne bude odzračen.

SR



## 5. Montaža na zidu



**Napomena: Umereno pritegnite obuhvatne navrtke da obezbedite zaptivanje bez oštećenja armatura ili cevi.**

Kod nazidne montaže zašrafiti obe  $\frac{1}{2}$  colne navojne niple i  $\frac{1}{2}$  colne zaptivke na  $\frac{1}{2}$  colne obuhvatne navrtke priključnih fittinga za toplu i hladnu vodu. Demontirati obe  $\frac{1}{2}$  colne završne kapice bočnih izlaza priključnih fittinga za toplu i hladnu vodu i zašrafiti ih na otvoreni kraj navojne niple. Regulator količine protoka »D« uvucite u priključni fitting tople vode. Priključne fittinge tople i hladne vode zašrafiti sa  $\frac{3}{8}$  colnim zaptivkama na  $\frac{3}{8}$  colnu obuhvatnu navrtku ulazne i izlazne cevi uređaja.

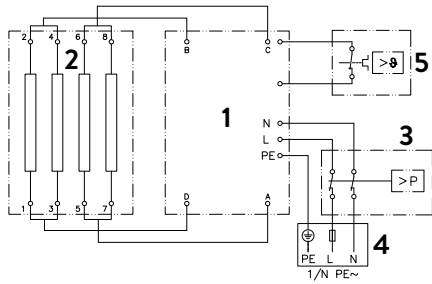
Kod montaže na zidu može biti od pomoći da se uređaj montira na rastojanju pomoću priloženi distancionih čaura u skladu sa crtežom pored. Oba otvora za pričvršćivanje u donjem delu priključaka cevi takođe propisno fiksirati pomoću tiplova od 6 mm i zavrtnja.

Zarubljenu stranu cevi zašrafiti sa  $\frac{1}{2}$  colnim obuhvatnim navrtkama i  $\frac{1}{2}$  colnim zaptivkama na bočne  $\frac{1}{2}$  colne izlaze priključnih fittinga za toplu i hladnu vodu. Zatim tupim predmetom izbiti otvore za cevi na haubi.

**Prilikom montaže na zidu voditi računa: Postavite sito u priključni fitting za hladnu vodu!**

## 6. Električni priključak

### Šema povezivanja



1. Elektronika
2. Grejač
3. Sigurnosni presostat SDB
4. Priključna letva
5. Sigurnosni limitator temperature STB

Samo za stručno lice!

Imajte u vidu:

- npr. VDE 0100
- Propise lokalnih elektrodistributivnih preduzeća i vodovoda
- Tehničke podatke i podatke sa tipske pločice
- Povežite uređaj na zaštitni provodnik!

### Konstruktivni preduslovi

- Uređaj mora trajno da bude povezan na fiskno postavljenu električnu instalaciju. Uređaj mora da bude priključen na zaštitni provodnik.
- Električni provodnici moraju da se nalaze u besprekornom stanju i nakon montaže moraju biti zaštićeni od dodira.
- Na strani instalacije predvideti rastavljač svih polova sa otvorom kontakta od najmanje 3 mm po polu (npr. preko osigurača).
- Za osiguravanje uređaja montirati naponski zaštitni element sa skladu sa nazivnom strujom uređaja prilagođenom strujom aktiviranja.



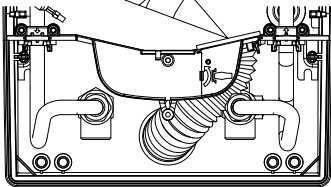
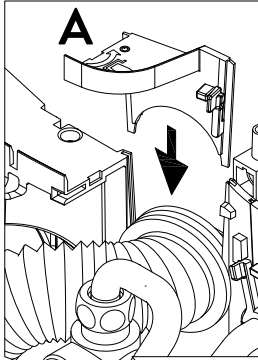
## 6. Električni priključak



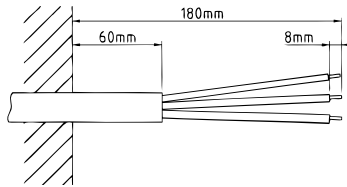
## Električni priključak odozdo

**Napomena:** Po potrebi se priključna klema može pomeriti u gornji deo uređaja. U vezi sa tim pratite uputstva iz sledećeg odeljka.

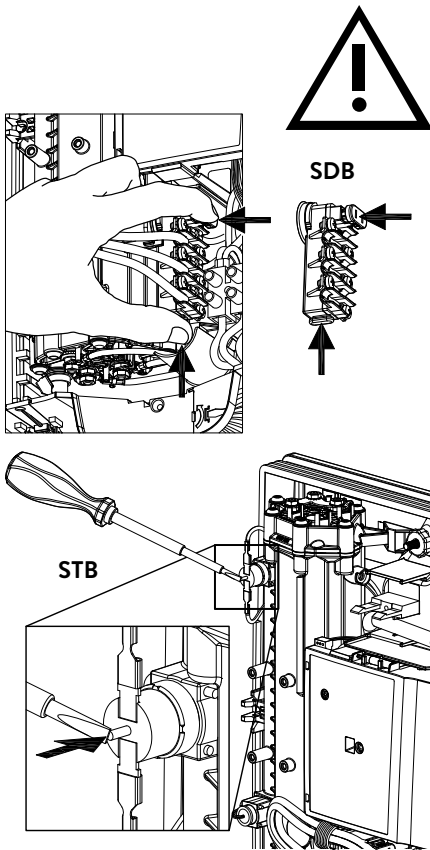
**Uverite se da je napajanje strujom isključeno pre povezivanja uređaja na električnu mrežu.**



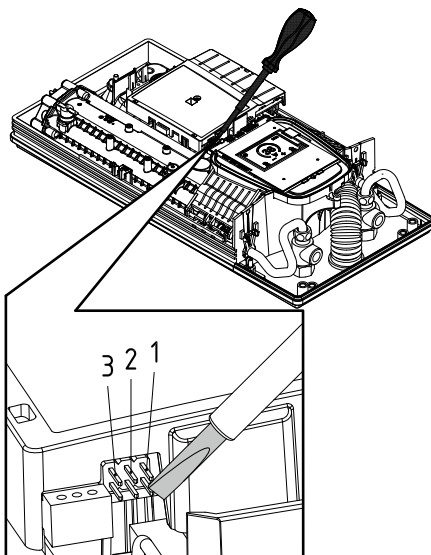
1. Skinite omotač priključnog kabla otprilike 6 cm od izlaza iz zida. Navucite na priključni kabl zaštitni rukavac od prskanja vode sa manjim otvorom napred tako da zaštitni rukavac usko naleže na zid. On sprečava da eventualan prodor vode dođe u kontakt sa električnim provodnicima. On ne sme da bude oštećen! **Obavezno koristiti zaštitni rukvac!**
2. Preklopite preklopni držač u desnu stranu.
3. Ogolite pojedinačne žice i povežite ih na priključne kleme u skladu sa elektro šemom. **Povežite uređaj na zaštitni provodnik.**
4. Navucite zaštitni rukvac na priključne kablove i oblikujte priključne provodnike tako da se zaštitni rukvac bez mehaničkih naprezanja uklapa u otvor pregradnog zida. Umetnite fiksiranje rukavca (A), preklopite nazad preklopni držač i uklopite ga.
5. Postavite haubu na uređaj i ušrafite zavrtnj za pričvršćivanje. Zatim možete da navučete masku odozdo do graničnika.



## 7. Prvo puštanje u rad

**Multiple Power System MPS®:**

Nazivna snaga (maks. primljena snaga) iznosi 11,5 kW pri 230 V i može se interno promeniti na 8,8 kW!



Pre električnog povezivanja napunite vodom vodovodnu mrežu i uređaj kroz laganih otvaranja i zatvaranja slavine za toplu vodu i time je potpuno odzračite.

U tom cilju izvadite event. postavljene regulatore mlaza (perlatore) iz armature da bi ste obezbedili maksimalan protok. Isperite instalaciju tople i hladne vode u trajanju od najmanje jednog minuta.

Uređaj je potrebno ponovo odzračiti posle svakog pražnjenja (npr. posle radova na vodovodnoj instalaciji, zbog opasnosti od smrzavanja ili posle popravke uređaja) i pre ponovnog puštanja u rad.

Ukoliko se protočni bojler ne može pustiti u rad, proverite da li su se usled transporta aktivirali sigurnosni limitator temperature (STB) ili sigurnosni presostat (SDB). Uverite se da li je uređaj pod naponom i po potrebi resetujte sigurnosti prekidač.

**Promena snage**

**Ovo može da obavlja samo ovlašćeno stručno lice, u suprotnom dolazi do gašenja garancije!**

U stanju isporuke displej prikazuje »ODOBRENO« (vidi levo). Ukoliko to nije slučaj, uređaj je prethodno već bio napajan električnom energijom. U tom slučaju sledite uputstva iz odeljka »Ponovno puštanje u red«.

Prilikom prvog uključivanja naponskog napajanja mora biti podešena maksimalna snaga uređaja. Normalna funkcija uređaja je na raspolaganju tek nakon obavljenog podešavanja snage uređaja.

Maksimalna moguća snaga zavisi od instalacije. Obavezno poštujujte podatke iz tabele »Tehnički podaci«, a posebno neophodan poprečni presek električnog priključnog kabela i osigurača. Dodatno poštujujte propise standarda DIN VDE 0100.

1. Uključite dovod struje ka uređaju.
2. Prilikom prvog uključivanja naponskog napajanja na displeju se prikazuje meni za izbor jezika. Odaberite željeni jezik. Sledi podešavanje snage.
3. Preko senzorskih dugmadi podesite maksimalnu snagu uređaja u zavisnosti od instalacije (8,8 ili 11,5 kW).
4. Potvrdite podešavanje na »OK«.
5. Obeležite podešenu snagu na tipskoj pločici.
6. Nakon podešavanja maksimalne snage uređaja, grejanje vode se aktivira posle pribl. 10 – 30 sekundi kontinuiranog protoka vode.
7. Otvorite ventil za ispuštanje tople vode. Proverite funkcionisanje protočnog bojlera.
8. Upoznajte korisnika sa upotrebom i predajte mu uputstvo za upotrebu.
9. Popunite registracionu karticu i pošaljite je korisničkom servisu ili registrujte vaš uređaj online na našoj internet prezentaciji (vidi takođe i stranu 214).

**Ponovno puštanje u rad**

Ukoliko uređaj nakon prve instacije bude ponovo puštan u rad i to u drugačijem okruženju instalacije, moguće je da će biti potrebno da se izvrši promena snage uređaja.

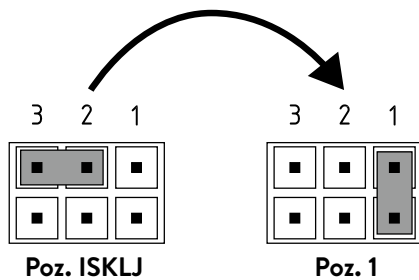
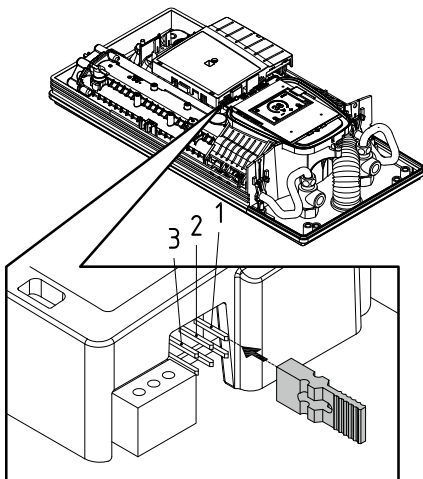
Kratkotrajnim premošćavanjem obe desne igle (vidi sliku) npr. pomoću izolovanog odvijača (EN 60900), uređaj se resetuje na stanje u trenutku isporuke. Svi parametri se resetuju na fabrička podešavanja a grejanje se zaključava. Na displeju se prikazuje meni za izbor jezika. Odaberite željeni jezik. Sledi podešavanje snage, dok ne bude podešena maksimalna snaga uređaja. Ovo stanje ostaje sačuvano prilikom isključivanja i uključivanja naponskog napajanja.

## 7. Prvo puštanje u rad

### Primena za tuš

Kada protočni bojler vodom napaja tuš, temperatura vode se mora ograničiti na 55 °C. Prilikom puštanja u rad podesiti limit temperature podesiti u meniju podešavanja uz dogovor sa klijentom na maksimalno 55 °C da bi se aktivirao nivo zaključavanja.

Kod rada sa prethodno zagrejanom vodom, i njena temperatura mora da bude ograničena na 55 °C, što je obaveza na strani klijenta.



### Funkcija zaključavanja

Moguće je ograničiti obim rukovanja uređajem.

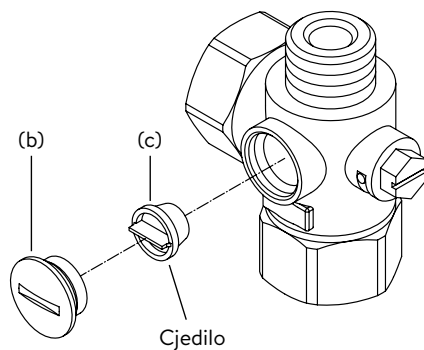
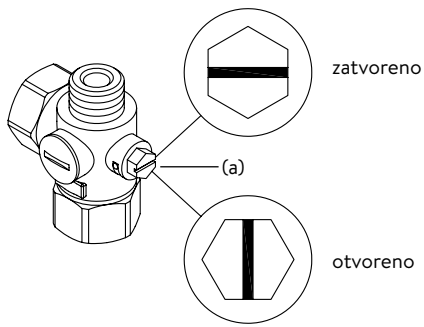
#### Aktiviranje funkcije zaključavanja

1. Podesite željeni parametar u meniju podešavanja (vidi online u uputstvu za upotrebu poglavlje »Podešavanja«, odeljak »Ograničenje temperature« i/ili »Rasterećenje«).
2. Odvojte uređaj od strujne mreže (npr. isključivanjem osigurača).
3. Svucite džemper sa naponske elektronike i postavite ga na poziciju »1« (vidi sliku).
4. Ponovo pustite uređaj u rad.

#### Deaktiviranje funkcije zaključavanja

1. Odvojte uređaj od strujne mreže (isključite osigurače).
2. Svucite džemper sa naponske elektronike i postavite ga na poziciju »ISKLJ« (vidi sliku).
3. Ponovo pustite uređaj u rad.

## 8. Radovi na održavanju



Radove na održavanju može da obavlja samo ovlašćeni specijalizovani servis.

### Čišćenje i zamena filterskog sita u priključnom fittingu kod uzidnog povezivanja

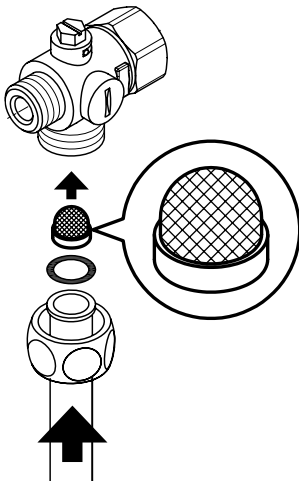
Priključak za hladnu vodu ovog protočnog bojlera poseduje integrisani zaporni ventil i sito. Usled prljanja sita može doći do opadanja kapaciteta tople vode, tako da se čišćenje odnosno zamena sita obavlja na sledeći način:

1. Isključite napon na protočnom bojleru preko glavnih osigurača i osigurajte ih protiv nenamernog ponovnog uključivanja.
2. Otvorite uređaj svlačenjem maske na dole, oslobodite zavrtnaj koji se nalazi ispod i skinite haubu.
3. Zatvorite zaporni ventil u priključnom fittingu za hladnu vodu (a) (položaj »zatvoreno«)
4. Odvните čep (b) iz priključnog fittinga za hladnu vodu i izvadite sito (c).  
Napomena: Preostala voda može da iscureti.
5. Sada možete da očistite odnosno zamenite sito.
6. Pošto ugradite čisto sito čvrsto pritegnite čep.
7. Polako ponovo otvorite zaporni ventil u priključnom fittingu za toplu vodu (položaj »otvoreno«). Vodite računa da nema curenja.
8. Odzračite uređaj tako što ćete odgovarajuću slavinu za toplu vodu više puta polako otvoriti i zatvoriti, sve dok vazduh ne prestane da izlazi iz instalacije.
9. Postavite haubu. Zatim ponovo uključite napon na glavnim osiguračima.

SR

### Čišćenje i zamena filterskog sita kod nazidnog povezivanja

Priključak za hladnu vodu ovog protočnog bojlera poseduje sito. Usled prljanja sita može doći do opadanja kapaciteta tople vode, tako da se čišćenje odnosno zamena sita obavlja na sledeći način:



1. Isključite napon na protočnom bojleru preko glavnih osigurača i osigurajte ih protiv nenamernog ponovnog uključivanja.
2. Zatvorite zaporni ventil u dovodnoj instalaciji.
3. Otvorite uređaj svlačenjem maske na dole, oslobodite zavrtnaj koji se nalazi ispod i skinite haubu.
4. Odvojte ulaznu cev sa priključnog fittinga za vodu.  
Napomena: Preostala voda može da iscureti.
5. Sada možete da očistite odnosno zamenite sito.
6. Nakon ugradnje čistog sita zašrafite ulaznu cev ponovo na priključni fitting za vodu.
7. Polako otvorite zaporni ventil u dovodnoj instalaciji. Vodite računa da nema curenja.
8. Odzračite uređaj tako što ćete odgovarajuću slavinu za toplu vodu više puta polako otvoriti i zatvoriti, sve dok vazduh ne prestane da izlazi iz instalacije.
9. Postavite haubu uređaja. Zatim ponovo uključite napon na glavnim osiguračima.

## CLAGE GmbH

Pirolweg 4  
21337 Lüneburg  
Deutschland

Telefon: +49 4131 8901-0

E-Mail: [service@clage.de](mailto:service@clage.de)

Internet: [www.clage.de](http://www.clage.de)

