

System filtrów do redukcji twardości wody CLARIS ULTRA



Zastosowanie

Do redukcji twardości wody w urządzeniach:

- > Zip HydroTap® G4 BCS
- > Zip HydroTap® G4 BC
- > Zip HydroTap® G4 B
- > Zip HydroTap® MINIBOIL (incl. numer części: 84521)
- > Zip Hydroboil HBE 6-003..007
- > Zip Hydroboil KA15..40




System filtrów do redukcji twardości wody

CLARIS ULTRA

Pytania dotyczące produktu: +48 61 84 99 408



Filtry CLARIS > 	ULTRA 500	ULTRA 1000	ULTRA 2000
Głowica filtra »uniwersalna« [nr art.]:	84519		
Wkład filtra [nr art.]:	84500	84501	84502
Wydajność przy twardości 10°KH [litry]:	4.200	8.500	20.000
Wymagane ciśnienie [bar]:	2 – 8 / Stabilny ciśnieniowo		
Wartość przepływu [l/min]:	max.1,9		
Temperatura wody na wlocie [°C]:	4 – 30		
Wysokość [cm]:	42,5	36	47,5
Średnica [cm]:	9,5	13,6	17,5
Twardość wody (twardość węglanowa)	wydajność wkładów filtra:		
Wydajność przy twardości 7°KH [litry]:	5.950	12.120	28.570
Wydajność przy twardości 8°KH [litry]:	5.210	10.610	25.000
Wydajność przy twardości 10°KH [litry]:	4.200	8.500	20.000
Wydajność przy twardości 11°KH [litry]:	3.790	7.710	18.180
Wydajność przy twardości 13°KH [litry]:	2.880	5.980	14.100
Wydajność przy twardości 14°KH [litry]:	2.680	5.560	13.100
Wydajność przy twardości 16°KH [litry]:	2.340	4.860	11.460
Wydajność przy twardości 17°KH [litry]:	2.210	4.580	10.780
Wydajność przy twardości 19°KH [litry]:	1.970	4.090	9.650
Wydajność przy twardości 21°KH [litry]:	1.790	3.600	8.490
Wydajność przy twardości 23°KH [litry]:	1.630	3.040	7.170

Opis

- > Filtry są trójstopniowym wymiennikiem jonów służącym do przygotowywania wody wolnej od osadów kamienia, do stabilizacji poziomu pH oraz filtrowania wody przeznaczonej do urządzeń przygotowujących gorące napoje, kawę i herbatę
- > Redukuje poziom minerałów takich jak wapń i magnez oraz chlor, usuwa niepożądany smak i zapach
- > Specjalne filtry montowane są na przyłączy zimnej wody przed automatem do utrzymywania wrzątku
- > Wykorzystuje żywicę jako wymiennik jonów do stabilizacji wartości pH poprzez utrzymanie kontrolowanego niskiego poziomu kwaśnych węglanów w wodzie
- > Węgiel aktywny pozyskiwany z łupin orzechów kokosowych o wyjątkowo wysokiej wydajności
- > Celem osiągnięcia odpowiedniej twardości wody, nieznaczna jej ilość przefiltrowana przez węgiel aktywny jest przepuszczana obok poziomu, na którym następuje odkamienianie
- > Redukuje stopień twardości wody aby uniknąć osadzania się kamienia kotłowego w automatach do utrzymywania wrzątku
- > Higieniczna i prosta wymiana wkładów filtra. Wewnętrzny filtr jest zabezpieczony przed zabrudzeniem z zewnątrz

Wskazówki użytkowania

Wkład filtra należy zmienić, jak osiągniemy wyliczony przepływ, jednak nie rzadziej niż 1 raz w roku. Wydajność ulega pogorszeniu, jeśli przepływ jest większy niż zalecany. Filtr należy przepłukać po pierwszej instalacji oraz po każdej wymianie. Do modelu MINIBOIL i Hydroboil (HBE 6-003..007 i KA 15..40) jako dodatek zalecamy licznik zużycia filtra CLARIS (nr art. 84509) z gwintem 3/8 cal.

Szczególne wskazówki

CLARIS ULTRA oferuje nieosiągalną dotychczas jakość wody w zakresie stabilizacji jej twardości przy utrzymaniu wartości pH zgodnie z wymaganiami UE dla wody pitnej. Jest to pierwszy na świecie filtr, który efektywnie łączy zmniejszenie twardości, stabilność w minerały i ograniczenie korozji a także oczyszczanie wody oraz utrzymuje kontrolowanie niski poziomu kwaśnych węglanów w wodzie. Technologia ta zapewnia najlepszą z możliwych jakość wody w szerokim spektrum poziomów twardości a także hamuje korozję części metalowych urządzeń zmniejszając dzięki temu koszty operacyjne ich użytkowania.

System filtrów do redukcji twardości wody CLARIS ULTRA



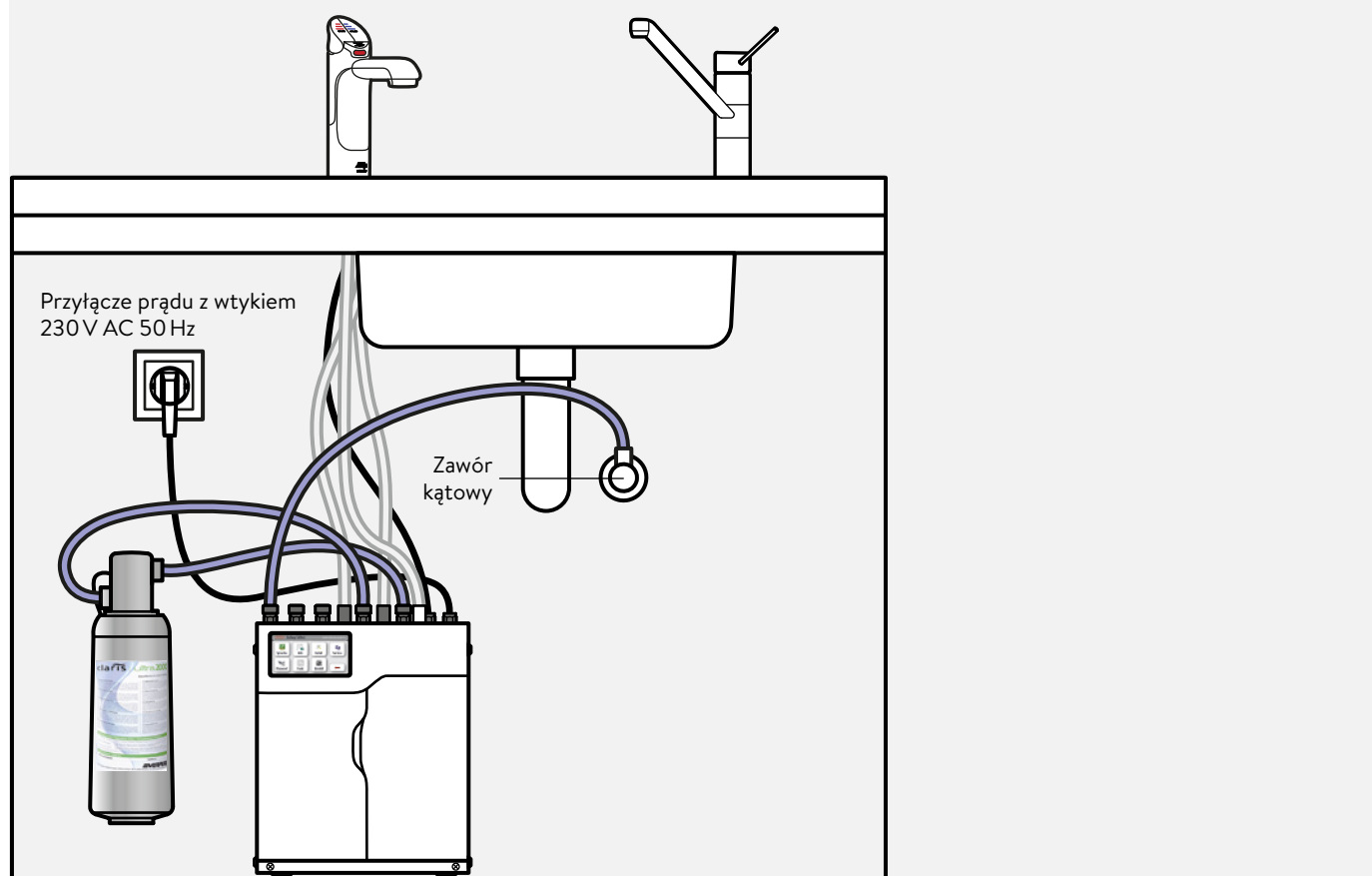
Pytania dotyczące instalacji: +48 61 84 99 408

Podczas instalacji filtrów CLARIS ULTRA należy uwzględnić ich zróżnicowane wymiary (patrz tabela str.2). Należy zachować minimalny odstęp 10 cm w górę i w dół.

Montaż możliwy jest w pozycji poziomej (leżącej) jak i pionowej.

Przykładowa instalacja z Zip HydroTap® G4 BC.

Podczas instalacji należy przestrzegać instrukcji montażu i użytkowania.





Licznik zużycia filtra CLARIS

(opcjonalnie do Zip HydroTap® Miniboil)

CLARIS Flow Sensor z gwintem $\frac{3}{8}$ cal został stworzony do kontroli wkładów filtra i służy do pomiaru i wyświetlania pozostałej wydajności filtra aż jego do wymiany. Użytkownik może odczytać następujące informacje na zewnętrznym wyświetlaczu:

- > Pozostała wydajność zadanej do filtrowania wartości
- > Łączna ilość przefiltrowanej wody
- > Odpytanie ilości przefiltrowanej wody i czasu pracy ostatnich 5 wkładów filtra

Licznik zużycia filtra CLARIS zestaw: Nr art. 84509



Zestaw przyłączeniowy szybkie złącze

Ten zestaw akcesoriów jest wymagany do połączenia z modelami Zip G3 i MINIBOIL.

Zestaw przyłączeniowy szybkie złącze: Art.-Nr.: 84521