

Gebrauchs- und Montageanleitung
Operating and installation instructions

Zip HydroTap® G5 BC 20

Zip HydroTap® G5 BC 20



de > 2

en > 21

fr > 40



Inhaltsverzeichnis

| | |
|--|----|
| 1. Sicherheitshinweise | 3 |
| 2. Gerätebeschreibung | 4 |
| 3. Technische Daten | 4 |
| 4. Montage | 5 |
| Installation Classic, Classic Plus, Touch-Free | 6 |
| Installation Arc | 6 |
| Installation der Untertischeinheit | 7 |
| Optional: Installation des Abtropftableaus | 8 |
| Installation eines externen Ionenaustauschers | 8 |
| Inbetriebnahme | 9 |
| 5. Gebrauch | 10 |
| Bedienung | 10 |
| Kindersicherung | 11 |
| Menü | 11 |
| 6. Hygiene und Wasserqualität | 13 |
| Längere Nichtbenutzung | 13 |
| Reinigung | 13 |
| 7. Wartung und Pflege | 14 |
| Filterwechsel | 14 |
| Weitere Wartungsarbeiten | 14 |
| 8. Problemlösung | 15 |
| 9. Umwelt und Recycling | 16 |
| 10. Garantie | 16 |
| Kurzanleitung | 48 |

Die Montageschablone für das Tableau befindet sich auf den heraustrennbaren Innenseiten dieser Anleitung.

1. Sicherheitshinweise



Lesen Sie diese Hinweise sorgfältig durch, bevor Sie das Gerät installieren oder benutzen! Bewahren Sie diese Hinweise für spätere Verwendung zusammen mit dem Gerät auf!

Montageanleitungen richten sich an den Fachmann, der für die Installation des Gerätes verantwortlich ist. Gebrauchsanleitungen sind für den Endanwender bestimmt. Die dem Gerät beigelegten Anleitungen entsprechen dem technischen Stand des Gerätes.

Die jeweils aktuelle Ausgabe dieser Anleitung ist online verfügbar unter: www.clage.de/downloads



- Das Gerät enthält unter Druck stehendes Kältemittel R290. Es darf keiner offenen Flamme ausgesetzt werden. Wartungsarbeiten an der Kühleinheit dürfen nur vom autorisierten Kundendienst oder einem qualifizierten Fachhandwerker ausgeführt werden.
- Vorsicht beim Heben. Das Gerät ist schwer und sollte aus Sicherheitsgründen nicht allein angehoben werden. Das genaue Gewicht ist den technischen Daten zu entnehmen.
- Benutzen Sie das Gerät nur, nachdem es korrekt installiert wurde und wenn es sich in technisch einwandfreiem Zustand befindet.
- Das Gerät muss geerdet werden.
- Öffnen Sie niemals das Gerät, ohne vorher die Stromzufuhr zum Gerät dauerhaft unterbrochen zu haben.
- Nehmen Sie am Gerät oder an den Elektro- und Wasserleitungen keine technischen Änderungen vor.
- Das Gerät ist nur für den Hausgebrauch und ähnliche Zwecke innerhalb geschlossener Räume geeignet und darf nur zum Bereiten von Trinkwasser verwendet werden.
- Die Umgebungstemperatur muss zwischen 5 °C und 35 °C liegen. Es muss für eine angemessene Belüftung gesorgt werden und das Gerät darf niemals Frost ausgesetzt werden.
- Die auf dem Typenschild angegebenen Werte müssen eingehalten werden.
- Im Störfall schalten Sie sofort die Sicherungen aus. Bei einer Undichtigkeit am Gerät schließen Sie sofort die Wasserzuleitung. Lassen Sie die Störung nur vom Werkskundendienst oder einem anerkannten Fachhandwerksbetrieb beheben.
- Dieses Gerät kann von Kindern ab 3 Jahren und darüber sowie von Personen mit verringerten physischen, sensorischen oder mentalen Fähigkeiten oder Mangel an Erfahrung und Wissen benutzt werden, wenn sie beaufsichtigt oder bezüglich des sicheren Gebrauchs des Gerätes unterwiesen wurden und die daraus resultierenden Gefahren verstehen. Kinder dürfen nicht mit dem Gerät spielen. Reinigung und Benutzerwartung dürfen nicht von Kindern ohne Beaufsichtigung durchgeführt werden.

2. Gerätebeschreibung

Das Zip HydroTap® G5 BC20 ist ein elektronisch geregeltes System für Küchen und Teeküchen, das filtriertes, gekühltes und kochend heißes Trinkwasser liefert. Während das Gerät unsichtbar unter der Spüle installiert wird, erfolgt die Entnahme bequem über eine spezielle Armatur. Die Classic, Classic Plus, Touch-Free oder Arc werden zusätzlich zur Küchenarmatur oder auch separat mit einem flachen Ablauftableau an beliebiger Stelle platziert.

Arc

Classic

Touch-Free

Classic Plus

Zip HydroTap® G5 BC20

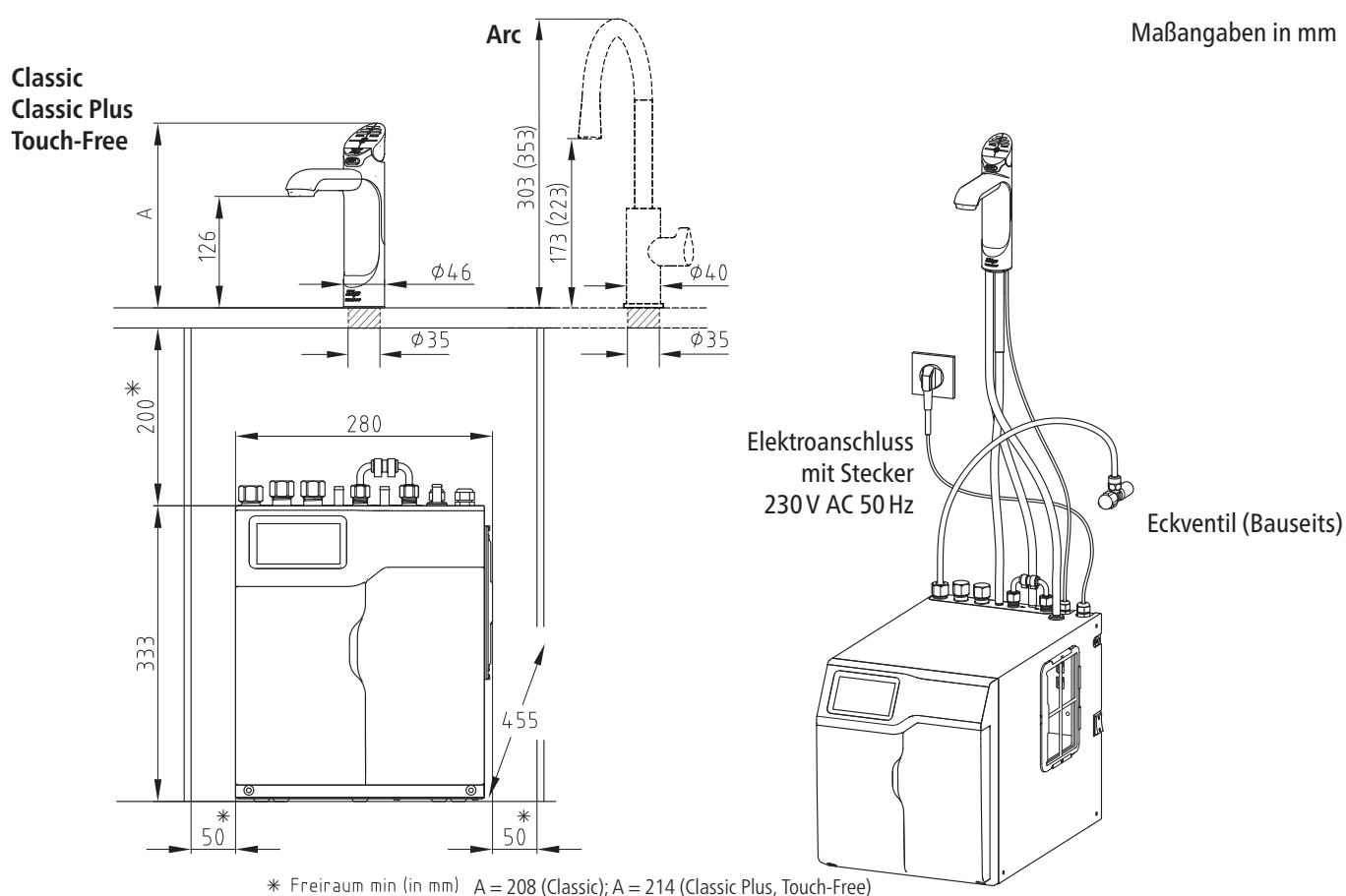


3. Technische Daten

| Typ | Zip HydroTap® G5 BC20 | |
|------------------------------|-----------------------|-------------------------|
| Nennspannung / Nennleistung | 230 V AC / 1,9 kW | |
| Nenndruck | MPa / bar | 0,17 – 0,70 / 1,7 – 7,0 |
| Temperaturbereich Heißwasser | °C | 68 – 100 |
| Heißwassertankvolumen | Liter | 3,0 |
| Temperaturbereich Kaltwasser | °C | 5 – 15 |
| Kaltwassertankvolumen | Liter | 1,8 |
| Wasseranschluss | G 1/2" oder G 3/8" *) | |
| Maße (H × B × T) | cm | 33,3 × 28,0 × 45,5 |
| Gewicht (gefüllt) | kg | 23 |
| Umgebungstemperatur | °C | 5 – 35 |
| Kühlmittel / Menge | R290 / 52 g | |
| Schutzklasse nach VDE | Klasse I | |
| Schutzart | IP20 | |

*) Anschlussschlauch G 1/2" mit mitgeliefertem Adapter G 3/8"

4. Montage

**Zu beachten sind:**

- VDE 0100
- EN 806
- Bestimmungen der örtlichen Energie- und Wasserversorgungsunternehmen
- Technische Daten und Angaben auf dem Typenschild

Stellen sie vor der Installation sicher, dass...

- ausreichend Platz für das Untertischgerät und die Belüftungsreserve (siehe Zeichnung) vorhanden ist.
- das Untertischgerät aufrecht auf einer waagerechten Fläche stehen wird.
- sich eine mit mindestens 10 A abgesicherte Steckdose in Reichweite der Anschlussleitung befindet und diese Steckdose auch nach der Installation des Gerätes noch erreichbar sein wird.
- ein mit einem Absperrhahn ausgerüsteter Wasseranschluss mit dem Nenndruck des Gerätes in Reichweite der Zulaufleitung vorhanden ist und dieser auch nach der Installation des Gerätes noch erreichbar sein wird.

Zusätzlich zu den üblichen Werkzeugen werden gegebenenfalls folgende Spezialwerkzeuge benötigt:

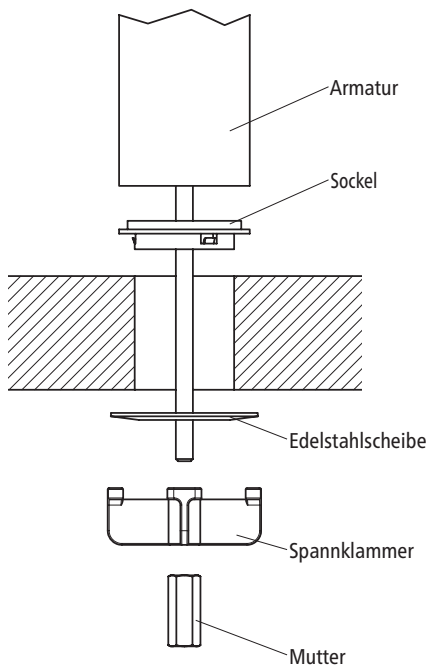
- Blech-Lochstanze mit 35 mm Durchmesser für Spülen (nicht im Lieferumfang enthalten)
- Lochsäge mit 35 mm Durchmesser für Holzwerkplatten (nicht im Lieferumfang enthalten)
- Rohrschlüssel zum Befestigen der Armatur (im Lieferumfang enthalten)

Handhabung der mitgelieferten Kunststoffschläuche und Schnellverbinder:

- Beim Kürzen der Schläuche ist darauf zu achten, dass der Schnitt mit einer scharfen Klinge gratfrei und rechtwinklig zum Schlauch ausgeführt wird. Der Schlauch darf unter keinen Umständen mit einem stumpfen Werkzeug abgekniffen werden!
- Die Schläuche müssen spannungsfrei verlegt werden. Der minimale Biegeradius beträgt hierbei 25 mm. Sollte der Schlauch geknickt werden, besteht im Knick die Gefahr einer Leckage.
- Der Schlauch muss bis zum Anschlag in den Schnellverbinder hinein gesteckt werden (etwa 15 mm) um eine feste Verbindung zu gewährleisten.

4. Montage

DE



Installation Classic, Classic Plus, Touch Free

Hinweis: Die Armaturnkopf darf nicht weiter als 900 mm über dem Boden des Untertischgerätes installiert werden, um einen zu niedrigen Wasserdruck zu vermeiden.

Hinweis: Die Armaturnkopf darf unter keinen Umständen gedreht werden, nachdem sie fest montiert wurde!

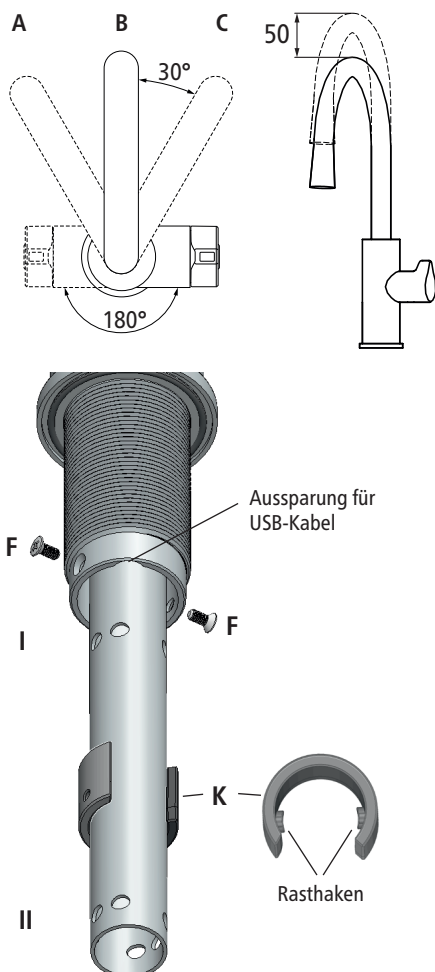
1. Bestimmen Sie die Position der Armaturnkopf so, dass austretendes Wasser in einem Spülbecken oder einem anderen Becken mit Abfluss aufgefangen wird und abfließen kann.
2. Schneiden Sie ein Loch mit einem Durchmesser von 35 mm in die Arbeitsplatte / Spüle, an der Stelle, an der die Armaturnkopf montiert werden soll.
3. Stecken Sie den schwarzen Sockel von unten auf die Armaturnkopf und stellen Sie sicher, dass er dort verbleibt. Für eine wasserdichte Installation tragen Sie ein wenig Silikon-Dichtmittel auf die Unterseite des Sockels auf.
4. Führen Sie alle Leitungen von oben durch das 35 mm-Loch in der Arbeitsplatte / Spüle und platzieren Sie die Armaturnkopf an der vorgesehenen Stelle.
5. Schieben Sie die Edelstahlscheibe von unten über die Schläuche und anschließend die Spannklammer über die Gewindestange der Armaturnkopf. Befestigen Sie die Spannklammer mit der Befestigungsmutter. Vergewissern Sie sich vor dem Festziehen der Mutter, dass der Armaturnkopf in die gewünschte Richtung zeigt.

Installation Arc

Hinweis: Die Armaturnkopf darf nicht weiter als 900 mm über dem Boden des Untertischgerätes installiert werden, um einen zu niedrigen Wasserdruck zu vermeiden.

Hinweis: Die Armaturnkopf darf unter keinen Umständen gedreht werden, nachdem sie fest montiert wurde!

Die Arc kann für Links- und Rechtshandbedienung in jeweils 3 Positionen fixiert und die Auslaufhöhe in zwei Ebenen eingestellt werden (siehe links).

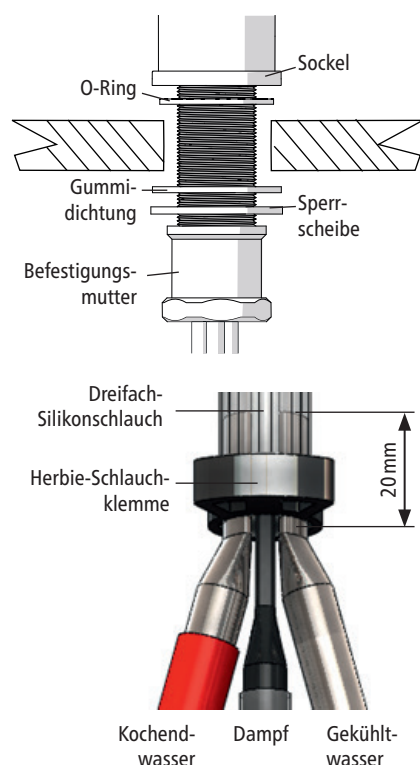


1. Bestimmen Sie die Position der Armaturnkopf so, dass austretendes Wasser in einem Spülbecken oder einem anderen Becken mit Abfluss aufgefangen wird und abfließen kann.
2. Schneiden Sie ein Loch mit einem Durchmesser von 35 mm in die Arbeitsplatte / Spüle, an der Stelle, an der die Armaturnkopf montiert werden soll.
3. Legen Sie die Höhe und Ausrichtung des Auslaufs fest. Lösen Sie dazu die beiden Fixierungsschrauben »F« und die Sicherungsklammer »K« am unteren Ende der Armaturnkopf.
4. Bewegen Sie das innere Rohr im äußeren Rohr so, dass der Auslauf in die gewünschte Position zeigt. Dabei müssen die Öffnungen für die Fixierungsschrauben »F« über einer der Öffnungen von Ebene »I« (tiefer Auslauf) oder »II« (hoher Auslauf) liegen.
5. Schieben Sie die Sicherungsklammer »K« mit den Rasthaken in die ausgewählten Öffnungen im inneren Rohr.

Hinweis: Stellen Sie sicher, dass beide Rasthaken in genau gegenüberliegende Löcher einrasten und die Öffnung der Klammer unter der Aussparung für das USB-Kabel liegt.

6. Fixieren Sie den Auslauf mit den Fixierungsschrauben »F« in der gewünschten Position.
7. Stecken Sie den verchromten Sockel mit O-Ring von unten auf die Armaturnkopf und stellen Sie sicher, dass er dort verbleibt.
8. Führen Sie alle Leitungen von oben durch das 35 mm-Loch in der

4. Montage



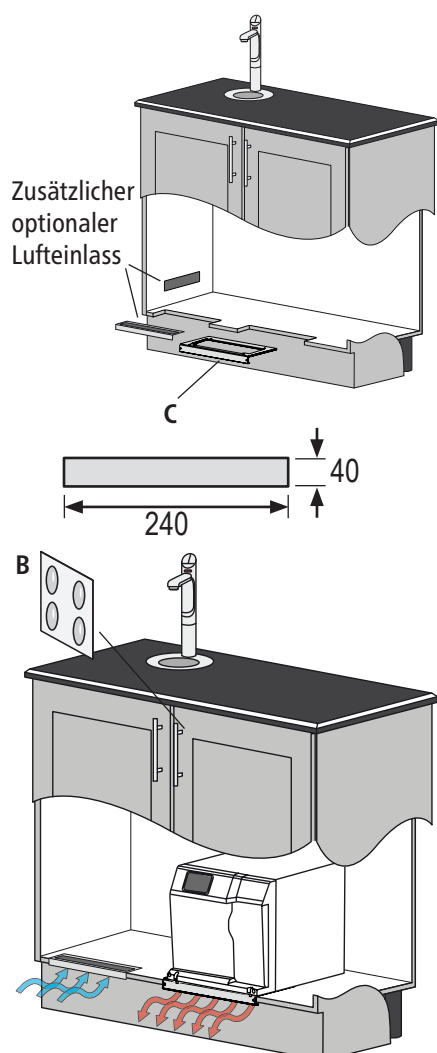
Arbeitsplatte / Spüle und platzieren Sie die Armatur an der vorgesehenen Stelle.

9. Schieben Sie zuerst die Gummidichtung, dann die Sperrscheibe und die Befestigungsmutter von unten über die Schläuche/Kabel und anschließend über die Gewindestange der Armatur. Befestigen Sie die Armatur mit der Befestigungsmutter. Vergewissern Sie sich vor dem Festziehen der Mutter, dass der Armaturkopf in die gewünschte Richtung zeigt.
Achten Sie auf den korrekten Sitz des O-Rings unter dem Sockel.

Leitungssatz montieren

1. Schieben Sie die Herbie-Schlauchklemme von unten auf die Dreifach-Silikonleitung.
Die Klemme noch nicht zudrücken!
2. Schieben Sie die blaue Silikonleitung auf das runde Ende des Gekühltwasseranschlusstücks und drücken Sie die abgeflachte Seite des Anschlussstücks ca. 20 mm in eine der seitlichen Öffnungen der Dreifach-Silikonleitung.
Die gerade Fläche muss zur Dampfleitung ausgerichtet sein.
3. Schieben Sie die rote Silikonleitung auf das runde Ende des Kochendwasseranschlusstücks und drücken Sie die abgeflachte Seite des Anschlussstücks ca. 20 mm in die andere seitliche Öffnung der Dreifach-Silikonleitung.
Die gerade Fläche muss zur Dampfleitung ausgerichtet sein.
4. Positionieren Sie die Herbie-Schlauchklemme möglichst nahe am Ende der Dreifach-Silikonleitung und drücken sie dort mit einer Zange fest.

Hinweis: Um einen optimalen Halt aller drei Leitungen zu gewährleisten ist auf eine axiale Ausrichtung der Herbie-Schlauchklemme zu achten.



Installation der Untertischeinheit

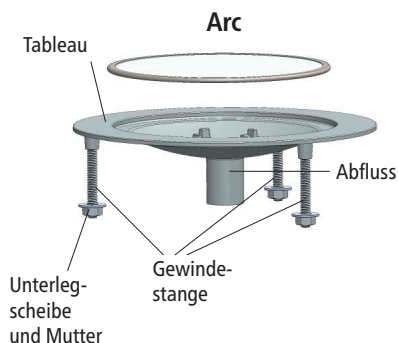
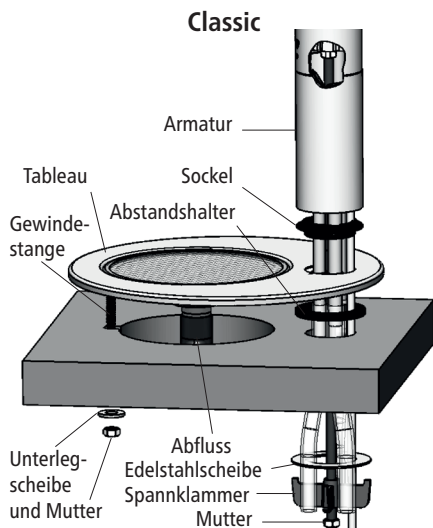
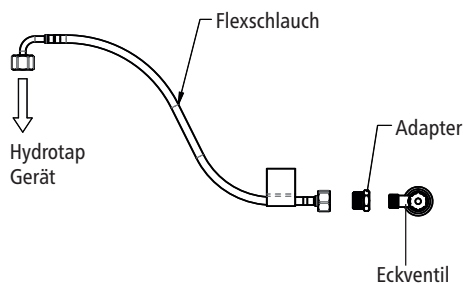
Hinweis: Für eine angemessene Belüftung muss ein Luftspalt von min. 50 mm links und rechts vom Gerät freigehalten werden. Wenn das Gerät in einem Schrank betrieben wird, müssen die mitgelieferten Abstandshalter aus Silikon und die Lüftungsgitter montiert werden, um eine ausreichende Luftzirkulation sicherzustellen.

Hinweis: Wenn die Temperatur im Unterschrank über 35 °C steigt, muss für zusätzliche Belüftung gesorgt werden.

1. Positionieren Sie die Untertischeinheit so nah wie möglich unter der Armatur.
2. Sägen Sie an der geplanten Aufstellungsposition einen Ausschnitt von 240 × 40 mm vorne in den Boden des Unterschrankes.
3. Befestigen Sie die Montageplatte C mit den mitgelieferten Schrauben passend über dem Ausschnitt und schrauben Sie dann das Untertischgerät auf die Montageplatte.
4. Kleben Sie die 4 mm Silikonabstandshalter B so von innen an die Schranktür, dass diese ein Spalt weit offen gehalten wird.
5. Verbinden Sie den Wasserzulauf mit dem Eckventil (nicht im Lieferumfang enthalten). Verwenden Sie dafür den mitgelieferten Flexschlauch und falls erforderlich den Adapter.
6. Verbinden Sie die Schläuche der Armatur mit dem Untertischgerät. Sorgen Sie dabei für ein stetiges Gefälle zwischen Armatur und Untertischeinheit. Kürzen Sie die Schläuche, um Schlaufen und Knicke zu vermeiden. Die Schläuche dürfen nicht verlängert werden.
 - a. Schließen Sie den rot markierten Silikonschlauch am Kochendwasseranschluss an.
 - b. Schließen Sie den nicht markierten Silikonschlauch am Dampfanschluss an.
 - c. Schließen Sie den blau markierten Silikonschlauch am Kaltwasseranschluss an.

4. Montage

DE



4. Verbinden Sie die Signalleitungen von Armatur und Untertischgerät. Befestigen Sie die Steckverbindung an einer Stelle, die keiner Feuchtigkeit ausgesetzt wird.

Optional: Installation des Abtropftableaus

Das Abtropftableau (Artikelnummer: 4100-44111) ist ein Zubehörelement und kann dazu verwendet werden, die Armatur unabhängig von einer Küchenspüle zu installieren.

1. Vergewissern Sie sich, dass an der für das Abtropftableau vorgesehenen Stelle ein Wasserzulauf, ein Wasserabfluss, eine Steckdose mit einer Absicherung von mindestens 10 A und ausreichend Platz für das Untertischgerät vorhanden ist.
2. Positionieren Sie die mitgelieferte Schablone an der für das Abtropftableau vorgesehenen Stelle.
3. Schneiden Sie die Löcher, wie auf der Schablone markiert für Installation mit einer Arc- oder Classic-Armatur.

Classic / Classic Plus / Touch-Free

- a. Setzen Sie das Abtropftableau ein, platzieren Sie den Abstandshalter aus Kunststoff zwischen der Arbeitsplatte und dem Tableau am 35 mm-Loch. Fixieren Sie das Tableau von der Unterseite an der Gewindestange mit der mitgelieferten Unterlegscheibe und Mutter.
- b. Montieren Sie die Armatur, wie im Abschnitt »Installation Classic« ab Punkt 3 beschrieben.
- c. Sollte der Abflussbogen in eine falsche Richtung zeigen, lösen Sie die Befestigungsmutter oberhalb des Bogens, richten ihn in gewünschter Richtung aus und ziehen Sie die Befestigungsmutter anschließend wieder fest.

Arc

- a. Setzen Sie das Abtropftableau ein und fixieren es von der Unterseite an den Gewindestangen mit den mitgelieferten Unterlegscheiben und Müttern.
 - b. Montieren Sie die Armatur, wie im Abschnitt »Installation Arc« ab Punkt 3 beschrieben.
4. Verbinden Sie den Abfluss mit einer Siphon-Rohrmuffe. Verwenden Sie dazu einen 22 mm durchmessenden Schlauch. Sollte keine freie Siphon-Rohrmuffe zur Verfügung stehen, ist die Schnapp-Rohrmuffe zu verwenden.
 - a. Platzieren Sie die Schnapp-Rohrmuffe an der der Spüle zugewandten Seite des Siphons. Bohren Sie ein Loch mit einem Durchmesser von 13 mm in das Abflussrohr hinter der Schnapp-Rohrmuffe, um einen Abfluss zu ermöglichen. Nutzen Sie geeignetes Dichtmittel, um die Schnapp-Rohrmuffe wasserdicht gegen das Abwasserrohr abzudichten.

Installation eines externen Ionenaustauschers

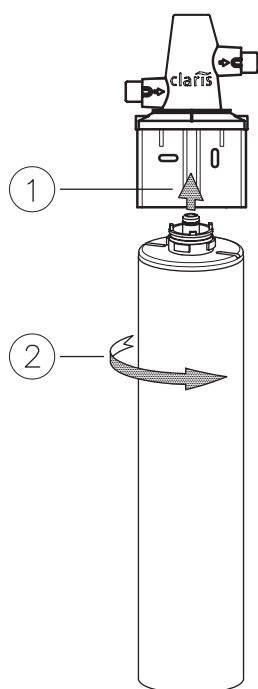
Ein externer Ionenaustauscher sollte ab 10 °dH verwendet werden, um die Kalkbildung in dem Heißwassertank des Gerätes zu vermindern und dadurch die Wartungsintervalle zu verlängern.

Hinweis: Beachten Sie bei der Installation eines externen Ionenaustauschers die mitgelieferten Anleitungen des Filterkopfes und der Filterpatrone.

Hinweis: Um den Ionenaustauscher bei der Erstinbetriebnahme zu spülen, verbinden Sie ihn direkt mit dem Eckventil und lassen das Wasser in einen Eimer oder Abfluss ablaufen (je nach Kapazität: 2000l = 1 Minute, 4000l = 2 Minuten...).

1. Entfernen Sie die Brücke zwischen den Anschlüssen »zu Zubehör« und »von Zubehör« am Untertischgerät.
2. Verbinden Sie den Einlauf am Filterkopf des externen Filters mit dem Anschluss »zu

4. Montage



Filterkopf Artikelnummer: 84519
 Filterpatrone (Kapazität bei 10 °dH)
 Artikelnummer: 84500 = 4200 Liter
 Artikelnummer: 84501 = 8500 Liter
 Artikelnummer: 84502 = 20000 Liter

Zubehör«, verwenden Sie dazu einen Flexschlauch mit $\frac{3}{8}$ Zoll Überwurfmuttern.

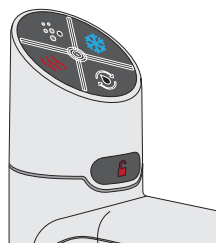
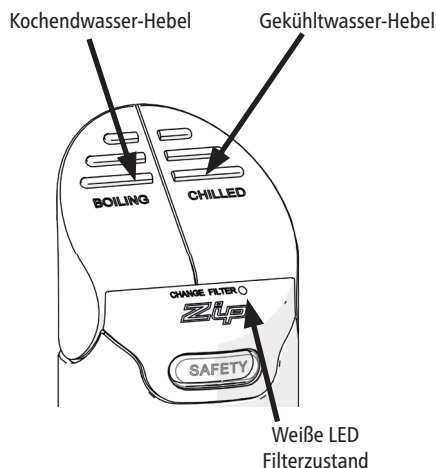
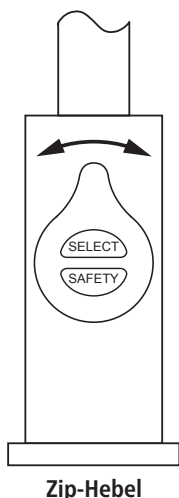
3. Verbinden Sie den Auslauf am Filterkopf des externen Filters mit dem Anschluss »von Zubehör«, verwenden Sie dazu einen Flexschlauch mit $\frac{3}{8}$ Zoll Überwurfmuttern.

Inbetriebnahme

1. Spülen Sie die Anschlussleitungen und Rohre vor dem ersten Gebrauch gründlich durch. Lösen Sie dazu den Flexschlauch vom Wasserzulauf der Untertischeinheit und halten Sie ihn in einen Abfluss oder Eimer. Drehen Sie das Wasser auf und lassen Sie es für mehrere Minuten laufen. Befestigen Sie den Schlauch anschließend wieder am Wasserzulauf der Untertischeinheit und prüfen Sie die Installation auf Undichtigkeiten.
2. Wenn keine Undichtigkeiten auftreten, aktivieren Sie das Gerät, indem Sie den Netzstecker in die Steckdose stecken.
3. Auf dem Display erscheint die Sprachauswahl. Wählen Sie ihre gewünschte Sprache.
4. Anschließend müssen die Uhrzeit und das aktuelle Datum eingegeben werden. Tippen Sie dazu auf die Textfelder, ändern die Werte über + und - und speichern die Angabe durch Tippen auf den Haken.
5. Legen Sie fest, ob die Armatur Ihres Zip-Gerätes in eine Spüle bzw. ein Behälter mit Abfluss ablaufen kann oder nur über einem Tableau ohne Abfluss positioniert ist. Diese Angabe wird für die spätere Tankspülung benötigt.
6. Auf dem Display erscheint die Aufforderung den Filter zu spülen. Dazu wird ein Auffangbehälter mit etwa 10 Litern Fassungsvermögen benötigt.
 - a. Öffnen Sie die Wartungsklappe an der Vorderseite des Gerätes. Führen Sie den Kunststoffschlauch in den Auffangbehälter und öffnen Sie das Ventil am Schlauch.
 - b. Tippen Sie den grünen Pfeil, um die Spülung zu starten. Der Spülvorgang dauert etwa zwei Minuten.
 - c. Schließen Sie das Ventil am Schlauch, verstauen den Schlauch im Gerät und tippen Sie den Pfeil zum fortfahren.
7. Folgen Sie den Anweisungen für die anschließende Tankspülung. Wenn Ihre Armatur über einer Spüle oder Tableau mit Abfluss installiert ist, aktivieren Sie die Spülautomatik. Wenn nicht, müssen Sie bei Erscheinen der entsprechenden Anzeige manuell Wasser zapfen, bist der Tank leer ist.
8. Starten Sie die Kalibrierung der Temperatur indem Sie den Anweisungen auf dem Display folgen. Hierbei wird der Siedepunkt des Wassers ermittelt und entsprechend dieser Temperatur die Kochendwassertemperatur eingestellt. Der Kalibriervorgang dauert fünf bis zehn Minuten. Währenddessen kann Dampf aus der Armatur austreten.
9. Die Boostereinstellung erscheint. Tippen Sie auf „kein Booster“ um fortzufahren.
10. Das Gerät befindet sich anschließend im normalen Betriebsmodus.
11. Prüfen Sie den Wasserfluss und die Temperatur.
12. Registrieren Sie das Gerät im Internet unter www.clage.de.

5. Gebrauch

DE

Kochend-,
Gekühltwasser

Zip-Hebel

Hinweis: Wenn das Wassersystem längere Zeit nicht genutzt wurde, lassen Sie etwa fünf Minuten lang kaltes Wasser aus der Armatur ablaufen.

Bedienung

Classic

Betätigen Sie die rote Taste, um kochendes Wasser zu zapfen. Wenn die Taste niedergedrückt wird, fließt kochendes Wasser solange sie festgehalten wird (max. 15 Sek.). Wenn die Taste angehoben wird, fließt Wasser für eine im Menü einstellbare Zeitdauer zwischen 5 und 15 Sekunden. Anschließend muss die Taste in die Aus-Stellung zurück bewegt werden.

Betätigen Sie die blaue Taste, um gekühltes Wasser zu zapfen. Wenn die Taste niedergedrückt wird, fließt gekühltes Wasser solange sie festgehalten wird (max. 15 Sek.). Wenn die Taste angehoben wird, fließt Wasser für eine im Menü einstellbare Zeitdauer zwischen 5 und 15 Sekunden. Anschließend muss die Taste in die Aus-Stellung zurück bewegt werden.

Classic Plus

Betätigen Sie die rote Taste, um kochendes Wasser zu zapfen. Wenn die Taste gedrückt wird, fließt kochendes Wasser solange sie festgehalten wird (max. 15 Sek.).

Betätigen Sie die blaue Taste, um gekühltes Wasser zu zapfen. Wenn die Taste gedrückt wird, fließt gekühltes Wasser solange sie festgehalten wird (max. 15 Sek.).

Mengenbefüllung: Betätigen Sie vor Auswahl der Wassersorte die Fülltaste. Nach anschließendem kurzem Tastendruck auf die rote oder blaue Taste fließt Wasser für eine im Menü einstellbare Zeitdauer zwischen 5 und 15 Sekunden.

Touch-Free

Halten Sie die Hand ca. 1,5–5 cm vor den linken und den hinteren Sensor, um kochendes Wasser zu zapfen. Es fließt kochendes Wasser, solange die Hand im Sensorbereich gehalten wird (max. 15 Sek.).

Halten Sie die Hand ca. 1,5–5 cm vor den rechten Sensor, um gekühltes Wasser zu Zapfen. Es fließt gekühltes Wasser, solange die Hand im Sensorbereich gehalten wird (max. 15 Sek.). Wenn zusätzlich der hintere Sensor ausgelöst wird, fließt Wasser für eine im Menü einstellbare Zeitdauer zwischen 5 und 15 Sekunden.

Hinweis: Um eine reibungslose Funktion der Sensorarmatur zu gewährleisten, ist auf einen Freiraum von min. 10 cm rund um den Sensorkopf zu achten.

Arc

Wählen Sie die gewünschte Wasserart durch tippen auf den Select-Taster am Zip-Hebel der Armatur.

- Rot: Kochendes Wasser
- Blau: Gekühltes Wasser

Drehen Sie den Hebel, um Wasser zu zapfen. Wenn der Hebel gegen den Uhrzeigersinn gedreht wird, fließt Wasser solange der Hebel gehalten wird (max. 15 Sek.). Wird der Hebel im Uhrzeigersinn gedreht, fließt Wasser für eine im Menü einstellbare Zeitdauer zwischen 5 und 15 Sekunden. Anschließend muss der Hebel in die Aus-Stellung zurück bewegt werden.

Rotes Licht (Arc / Classic Plus / Classic)

- durchgängig leuchtend: kochendes Wasser ist bereit und kann gezapft werden.
- blinkend: das Wasser ist noch nicht auf die eingestellte Temperatur aufgeheizt.

Blaues Licht (Arc / Classic Plus / Classic)

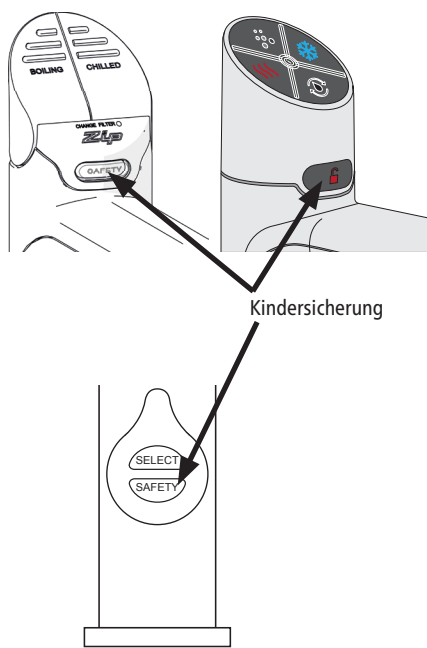
- durchgängig leuchtend: Temperatur des gekühlten Wassers entspricht der Solltemperatur.

- blinkend: das Wasser ist noch nicht auf die eingestellte Temperatur heruntergekühlt.

Weißer Filter LED (Classic)

- blinkend: Der Filter muss ausgetauscht werden. Diese LED blinkt entsprechend der Filternutzung und der im Menü eingestellten Filterkapazität an.

Hinweis: Bei der Armatur Arc wird der Bedarf eines Filterwechsels durch zyklisches Blinken aller LEDs in allen drei Farben angezeigt.



Kindersicherung

Um zu verhindern, dass kochendes Wasser fließt, wenn die rote Taste versehentlich betätigt wird, kann eine Kindersicherung zugeschaltet werden.

Die Kindersicherung kann im Menü unter dem Punkt Schutz und Sicherheit aktiviert und deaktiviert werden.

Classic / Classic Plus

Um bei aktiver Kindersicherung kochendes Wasser zu zapfen, muss gleichzeitig die Safetytaste berührt und die rote Taste betätigt werden.

Arc

Um bei aktiver Kindersicherung kochendes Wasser zu zapfen, tippen Sie zwei Mal schnell hintereinander auf die Safetytaste. Die roten LEDs beginnen zu blinken und es kann kochendes Wasser durch drehen des Hebels gezapft werden. Nach 3 Sekunden ohne Bedienung ist die Armatur wieder gesperrt und die LEDs leuchten durchgängig.

Menü

Am Untertischgerät befindet sich ein Touchscreen, an dem die Betriebsparameter des Gerätes eingestellt und abgelesen werden können. Durch tippen auf die drei Striche oben links gelangen Sie in das Hauptmenü. Hier können folgende Einstellungen vorgenommen werden:

»Allgemeine Einstellungen«

Sprache - Auswahl der im Menü verwendeten Sprache.

Datum & Uhrzeit - Einstellung des aktuellen Datums und der Uhrzeit.

»Systemeinstellungen«

Die bei der Erstinbetriebnahme notwendigen Schritte können zu Wartungszwecken erneut aufgerufen werden:

Filter - Filterspülfunktion, Tankspülfunktion, Filterreset und Eingabe der Filterlebensdauer.

Filter spülen: Führen Sie den, beim Filter befindlichen, Schlauch in ein Auffangbehälter und öffnen Sie das Absperrventil am Schlauch bevor Sie die Spülung des Filters starten.

Filter zurücksetzen: Setzt die Verbrauchsdaten für den Filter zurück.

Temperatur - Einstellung der Wassertemperaturen.

Kalibrierung Siedepunkt - Das Gerät ermittelt den vom Luftdruck am Installationsort abhängigen Siedepunkt und stellt sich entsprechend ein.

Booster - Einstellungen zum Betrieb eines zusätzlichen Durchlauferhitzers zur Vorerwärmung des heißen Wassers. Um einen Booster anschließen zu können, ist eine technische Modifikation des Gerätes notwendig (nicht im CLAGE-Sortiment enthalten).

Zapfdauer - Einstellung der Zapfdauer bei Verwendung der Füllfunktion.

Kalibrierung Lichtsensor - Der Lichtsensor an der Classic-Armatur kann auf die Lichtverhältnisse am Installationsort kalibriert werden. Dies ist notwendig, um eine einwandfreie Funktion der Energiesparfunktion Ruhezustand zu gewährleisten.

Verhindern sie während der Kalibrierung direkte Sonneneinstrahlung auf die Armatur.

Leiser Betrieb - Die Lüftergeschwindigkeit kann für einen leiseren Betrieb reduziert werden. Dies sollte nur bei Umgebungstemperaturen erfolgen, die deutlich unter 35 °C liegen.

Weitere Optionen - Hier können, abhängig von der Heißwassertemperatur, zusätzliche Einstellungen vorgenommen werden, um den Betrieb des Gerätes zu optimieren.

- Kavitationsschutz durch regelmäßige Impulse: Die Heißwasserpumpe wird zyklisch bewegt, um Bläschenbildung zu verhindern.
- Kavitationsschutz durch Vorimpuls: Vor jeder Heißwasserzapfung wird die Pumpe kurz bewegt, um Bläschen auszuspülen. Dies verursacht eine Zeitverzögerung von 150ms.
- Pulspaketsteuerung: Die Toleranzen für Temperaturabweichungen werden reduziert.
- Touch-Free Sensorheizung: Aktiviert die interne Heizung der Touch-Free Armatur, um ein Beschlagen der Sensoren zu verhindern.
- Touch-Free Sicherheitsmodus: Bei aktiver Funktion muss beim Zapfen von Kaltwasser zusätzlich zum seitlichen oder oberen Sensor der hintere Sicherheitssensor betätigt werden. Dies verhindert versehentliches Zapfen in Umgebungen mit stark reflektierenden Oberflächen um die Armatur. Die Füllfunktion ist bei aktivem Sicherheitsmodus nicht mehr verfügbar.

Reset - Deaktiviert die Passwortfunktion.

»Schutz & Sicherheit«

Kochendwassersicherung - Um versehentliches Zapfen von kochendem Wasser zu verhindern, kann bei allen Armaturen eine zusätzliche Safetytaste aktiviert werden. Zusätzlich kann für die Classic und die Classic Plus ein Verbrühschutz aktiviert werden, damit z.B. Kinder kein kochendes Wasser zapfen können.

Passwortsicherung - Die Systemeinstellungen können durch eine vierstellige PIN gegen Änderung durch Unbefugte gesichert werden.

»Energiesparen«

Ruhezustand - Zur Reduktion des Energiebedarfs, können die Heizfunktion und die Kühlfunktion des Gerätes deaktiviert werden wenn das Gerät nicht benutzt wird und/ oder es dunkel wird. Alternativ kann die Kochendwassertemperatur in Ruhephasen reduziert werden, um eine verkürzte Aufwärmzeit bei erneuter Benutzung zu erreichen.

Zeitschaltung - Die Zeitschaltung erlaubt es dem Benutzer das Gerät zu einer festgelegten Zeit ein- oder auszuschalten. Pro Tag ist je eine AN/AUS-Periode möglich.

Energieverbrauch - Zeigt den Energieverbrauch seit Inbetriebnahme und seit dem letzten Verbrauchsrest an.

Hinweis: Für eine bestmögliche Wasserhygiene empfehlen wir den Dauerbetrieb der Kühlfunktion.

»Info«

Zeigt Geräte-spezifische Daten und eventuell aufgetretene Fehler an.

»Service«

Zum Aufruf des Servicemenüs ist ein spezielles, geräteabhängiges Passwort notwendig. Bitte wenden Sie sich dazu an den Zentralkundendienst.

Natürliche Spuren

Die im Filter enthaltene Aktivkohle unterliegt natürlichen Schwankungen. Durch z.B. Erschütterungen beim Transport kann es zu leichtem Abrieb kleiner Kohlepartikel kommen. Diese Partikel sind gesundheitlich unbedenklich. Sollten Sie Partikel im Wasser wahrnehmen, folgen Sie den Anweisungen aus Kapitel 7 »Filterwechsel« Unterpunkt 8.

Die Verwendung des Gerät ist nur mit Wasser welches einer Trinkwasserqualität entspricht zugelassen.

Zur Gewährleistung der Wasserqualität muss eine regelmäßige Wasserentnahme erfolgen, so dass ein täglicher Austausch des gesamten Wasserinhaltes gegeben ist. Dieses betrifft gekühltes Wasser.

Sollte die tägliche Nutzung mal nicht gegeben sein, empfehlen wir vor erneuter Verwendung für einen vollständigen Wasseraustausch zu sorgen.

Zapfen Sie dafür jeweils für 15 Sekunden 3× gekühltes Wasser.

Längere Nichtbenutzung

Hinweis: In ungekühltem Wasser können sich Keime schneller vermehren. Lassen Sie daher auch bei längerer Nichtbenutzung Ihr Wassersystem eingeschaltet.

Bei längeren Zeiten der Nichtnutzung, bedingt durch z.B. Urlaub, sollte die Anlage im Betriebsmodus verbleiben und nicht ausgeschaltet werden. Vor erneuter Nutzung sollte auch hier ein vollständiger Wasseraustausch erfolgen. Ist eine langfristige Abschaltung der Anlage erforderlich, ist dieses wie folgt durchzuführen:

Gerät abschalten

1. Schließen Sie das Eckventil und trennen Sie das Gerät von der Wasserversorgung.
2. Zapfen Sie gekühltes und heißes Wasser bis kein Wasser mehr fließt, um das Gerät zu leeren.
3. Trennen Sie das Gerät von der Spannungsversorgung.

Vor Wiederinbetriebnahme:

1. Schließen Sie die Wasserversorgung wieder an und öffnen Sie das Eckventil. Achten Sie auf eventuelle Undichtigkeiten.
2. Stellen Sie die Spannungsversorgung wieder her.
3. **Nach Nichtbenutzung von mehreren Tagen: Lassen Sie mindestens 2 Liter kaltes Wasser aus der Armatur ablaufen. Sobald die rote LED durchgehend leuchtet lassen Sie heißes Wasser ablaufen. Wiederholen Sie den Vorgang bis die LED blinkt (drei Wiederholungen bei der Touch-Free).**

Falls erforderlich, fangen Sie das Wasser in einem geeigneten Behälter auf.
Achtung! Bei Heißwasser besteht Verbrühungsgefahr!

4. Das Gerät ist nun wieder betriebsbereit.

Hinweis: Nach einer Nichtbenutzung von mehr als zwei Monaten, muss der interne Filter getauscht werden, auch wenn das Wechselintervall noch nicht erreicht ist!

Gerne bietet Ihnen der CLAGE Werkskundendienst auch eine Reinigung und Wiederinbetriebnahme Ihrer Anlage an. Sprechen Sie uns dazu gerne an.



Reinigung

Die Oberflächen des Untertischgerätes und der Armatur nur mit einem feuchten und hygienisch unbedenklichen Tuch abwischen. Keine scheuernden, lösungsmittel- oder chlorhaltigen Reinigungsmittel verwenden.

Die Untertischeinheit und die Armatur nicht mit einem Wasserstrahl reinigen, da dies die Elektronik beschädigen könnte.

Wir empfehlen in regelmäßigen Intervallen die Armatur, sowie den Auslauf der Armatur mit CLAGE Desinfekt zu reinigen. Artikelnummer: 4100-44145



Filterwechsel

Ein notwendiger Wechsel des internen Filters wird vom Gerät durch blinken der weißen LED an der Classic-Armatur oder durch Blinken aller LEDs an der Arc-Armatur angezeigt. Das Filterwechselintervall berechnet sich aus den im Menü unter Einstellungen / Filter eingegebenen Werten für die Haltbarkeit und die maximale Filterkapazität und den vom Gerät gemessenen Verbrauchswerten. Beim Auftreten eines unangenehmen Geruchs oder Geschmacks kann es erforderlich sein den Filter vorzeitig auszuwechseln.

Beim Auswechseln kann Wasser aus der Filterfassung tropfen. Halten Sie Eimer und Lappen bereit, um ausgetretenes Wasser aufzuwischen.

1. Drehen Sie die Wasserzufuhr ab, indem Sie das Eckventil schließen.
2. Öffnen Sie die Filterklappe an der Untertischeinheit.
3. Entnehmen sie den Spülschlauch, halten ihn in einem Eimer und öffnen das Ventil zum Abbau des Wasserdrucks. Danach schließen sie das Ventil wieder.
4. Drehen Sie die Filterpatrone eine Vierteldrehung nach links, bis zum Anschlag.
5. Ziehen Sie die Filterpatrone vorsichtig nach unten aus der Filterfassung. Dabei die Patrone nicht kippen, um das Austreten von schmutzigem Wasser zu vermeiden.
6. Packen Sie die Ersatzfilterpatrone aus und notieren Sie an vorgesehener Stelle auf dem Etikett das aktuelle Datum. Dabei muss eine Berührung der O-Ringe und der Öffnung des Filters vermieden werden, da dies eine Bakterienkontamination des Filters zur Folge haben könnte.
7. Schieben Sie die neue Ersatzfilterpatrone in die Filterfassung und verriegeln Sie diese durch eine Drehung nach rechts, bis zum Anschlag.
8. Um den neuen Filter zu spülen, aktivieren Sie am Bedienfeld des Gerätes im Menü »Systemeinstellungen« den Punkt »Filter spülen«.
9. Setzen Sie den Verbrauchszähler für den Filter zurück indem Sie am Bedienfeld im Menü unter »Systemeinstellungen« und »Filter zurücksetzen« den internen Filter zurücksetzen.
10. Entsorgen Sie den gebrauchten Filter ordnungsgemäß.

Hinweis: Tauschen Sie den Filter nach einer Nichtbenutzung von mehr als zwei Monaten, auch wenn das Wechselintervall noch nicht erreicht ist!

Weitere Wartungsarbeiten

Um einen reibungslosen Betrieb des Gerätes dauerhaft zu gewährleisten, sind regelmäßige Wartungsarbeiten erforderlich. Kontaktieren Sie den Kundendienst für weitere Informationen.

Schließen Sie mit uns einen Wartungsvertrag ab. Unser Kundendienst kontaktiert Sie rechtzeitig vor der nächsten fälligen Wartung, um mit Ihnen einen Termin zu vereinbaren.

Wir bieten einen Filterservice an, bei dem wir mit Ihnen Ihren Verbrauch ermitteln und Sie rechtzeitig vor dem Erreichen der errechneten Filterkapazität kontaktieren.

8. Problemlösung

Tritt ein Problem mit Ihrem Zip HydroTap® Gerät auf, so liegt es oft nur an einer Kleinigkeit. Prüfen Sie ob Sie das Problem mit der beiliegenden Tabelle selbst beheben können. Sie vermeiden dadurch die Kosten für einen unnötigen Kundendienstesatz.

DE

| Problem | Ursache | Abhilfe |
|--|--|---|
| Tasten leuchten nicht und kein Wasserfluss, wenn Armatur bestätigt wird. | Spannungsversorgung unterbrochen. | Spannungsversorgung überprüfen. |
| | Armatur ist nicht mit Untertischgerät verbunden. | Steckverbindung zwischen Armatur und Untertischgerät prüfen. |
| | Möglicher interner Fehler. | Kundendienst kontaktieren. |
| Kein Wasserfluss bei Betätigung der Armatur. | Wasserversorgung unterbrochen. | Wasserversorgung überprüfen. |
| | Armatur ist nicht mit dem Untertischgerät verbunden. | Schläuche zwischen Armatur und Untertischgerät überprüfen. |
| | Kochendwassertemperatur ist nicht erreicht. | Warten bis die Kochendwassertemperatur erreicht ist. |
| Kochendwasser fließt nicht bei Betätigung der Armatur, trotz beachten der Safetytaste. | Zusätzlicher Verbrühschutz aktiviert. | Verbrühschutz deaktivieren. |
| Langsames Wiederauffüllen des Gerätes nach Entnahme. | Filter verstopft. | Überprüfen, ob ein notwendiger Filterwechsel durch Blinken der weißen LED angezeigt wird. |
| Wasser nicht heiß. | Gerät im Ruhezustand. | Rote Taste betätigen und warten, bis sie durchgängig leuchtet. |
| | Möglicher interner Fehler. | Kundendienst kontaktieren. |
| Wasser nicht kalt. | Sehr häufiger Gebrauch. | Warten bis die blaue Taste durchgehend leuchtet. |
| | Möglicher interner Fehler. | Kundendienst kontaktieren. |
| Alle Tasten und LEDs blinken. | Störung der Stromversorgung. | Gerät abschalten, 15 Minuten warten und erneut einschalten. |
| | Störung der Wasserversorgung. | Wasserzulauf auf Blockierungen überprüfen. |
| | Möglicher interner Fehler. | Kundendienst kontaktieren. |
| | Filterwechsel notwendig (Arc). | Filter wechseln und Zähler zurücksetzen. |
| Wasser hat einen veränderten Geschmack / Geruch. | Gerät über längeren Zeitraum nicht genutzt (z.B. länger als ein Wochenende). | Gerät spülen (siehe hierzu Kapitel 6 »Längere Nichtbenutzung«). |

Sollte das Gerät weiterhin nicht funktionieren, wenden Sie sich bitte an:

CLAGE GmbH

Werkskundendienst

Pirolweg 4
21337 Lüneburg
Deutschland

Fon: +49 4131 8901-400

E-Mail: service@clage.de

9. Umwelt und Recycling

DE

Ihr Produkt wurde aus hochwertigen, wiederverwendbaren Materialien und Komponenten hergestellt. Beachten Sie bei einer Entsorgung, dass elektrische Geräte am Ende ihrer Lebensdauer vom Hausmüll getrennt entsorgt werden müssen. Bringen Sie dieses Gerät daher zu einer der kommunalen Sammelstellen, die gebrauchte Elektronikgeräte wieder dem Wertstoffkreislauf zuführen. Diese ordnungsgemäße Entsorgung dient dem Umweltschutz und verhindert mögliche schädliche Auswirkungen auf Mensch und Umwelt, die sich aus einer unsachgemäßen Handhabung der Geräte am Ende ihrer Lebensdauer ergeben könnten. Genauere Informationen zur nächstgelegenen Sammelstelle bzw. Recyclinghof erhalten Sie bei Ihrer Gemeindeverwaltung.

Geschäftskunden: Wenn Sie Geräte entsorgen möchten, treten Sie bitte mit Ihrem Händler oder Lieferanten in Kontakt. Diese halten weitere Informationen für Sie bereit.

10. Garantie

Dieses Gerät ist ein aus hochwertigem Material hergestelltes Präzisionsgerät und wird voraussichtlich viele Jahre störungsfrei seinen Dienst tun.

Keine Garantie wird auf die Lebensdauer einer mit dem Gerät installierten Filterpatrone gewährt, da die Patronenlebensdauer je nach Wasserqualität und Wasserverbrauchsrate unterschiedlich sein kann.

Diese Garantiebedingungen gelten nur für den Kauf und Einsatz unserer Geräte in der Bundesrepublik Deutschland.

Für das Ausland gelten die in den Verkaufs- und Lieferbedingungen vereinbarten bzw. die gesetzlichen Garantiebedingungen des jeweiligen Landes. Die gesetzlichen Gewährleistungsrechte (nach Erfüllung, Rücktritt, Schadenersatz und Minderung) werden durch diese Garantie nicht berührt. Diese Garantieerklärung ist eine freiwillige Leistung von uns als Hersteller.

Für Ihr privat genutztes Trinkwassergerät gewähren wir ab Kaufdatum eine Garantie von 24 Monaten, bei gewerblicher Nutzung beträgt die Garantie 12 Monate. Voraussetzung für den Garantieanspruch ist, dass der mitgelieferte Garantieschein ordnungsgemäß und vollständig ausgefüllt wurde. Dieser Garantieschein muss bei der Inanspruchnahme der Garantie zusammen mit dem Kaufbeleg vorgelegt werden. Am besten ist es, wenn Sie uns den Garantieschein nach der Installation zur Registrierung einschicken.

Es besteht kein Garantieanspruch bei Schäden oder Funktionsstörungen, die aufgrund von Verkalkung, chemischer oder elektrochemischer Einwirkung, durch unsachgemäße Verwendung, falschen Anschluss, Verschmutzung der Wasserein- oder -auslaufarmaturen, Nichtbeachtung der Montage-, Wartungs- und Gebrauchsanleitung, eigenmächtige Eingriffe in das Gerät oder Einbau von Ersatzteilen, die nicht vom Hersteller stammen, entstanden sind.

Die Garantie erstreckt sich ferner nicht auf die natürliche Abnutzung des Gerätes.

Sobald ein Schaden / Mangel aufgetreten ist, muss dieser innerhalb von 14 Tagen nach Erkennbarkeit uns gegenüber schriftlich angezeigt werden. Hiernach prüfen wir, ob der Garantieanspruch zu recht besteht. Für den Fall seines Bestehens entscheiden wir, auf welche Art der Schaden / Mangel behoben werden soll, ob durch einen von uns autorisierten Kundendienstpartner oder durch unseren Werkskundendienst.

Die Bezeichnungen »Zip« und »HydroTap« sind eingetragene Warenzeichen von Zip Heaters (Aust) Pty Ltd. In dieser Publikation beschriebene Zip-Produkte werden unter einem oder mehreren der folgenden Patente hergestellt: AU675601, AU637412, AU635979, GB0422305, GB2065848, US4354049, US5103859, und US5099825. Weitere Patente sind in Kraft und weitere Patentanträge sind angemeldet.

Contents

| | |
|--|----|
| 1. Safety Instructions | 18 |
| 2. Description of Appliance | 19 |
| 3. Technical Data | 19 |
| 4. Installation | 20 |
| Installing Classic, Classic Plus, Touch-Free | 21 |
| Installation Arc | 21 |
| Installing the undersink unit | 22 |
| Optional: Installing the draining tray | 23 |
| Installing an external ion exchanger | 23 |
| Commissioning | 24 |
| 5. Use | 25 |
| Operation | 25 |
| 5. Use | 26 |
| Child safety lock | 26 |
| Menu | 26 |
| 6. Hygiene and Water Quality | 28 |
| Long period of non-use | 28 |
| Cleaning | 28 |
| 7. Cleaning and Maintenance | 29 |
| Filter Replacement | 29 |
| Further maintenance | 29 |
| 8. Troubleshooting | 30 |
| 9. Environment and Recycling | 31 |
| 10. Warranty | 31 |
| Quick Guide | 48 |

The installation template for the tray is located on the pull-out inside pages of this Manual.

1. Safety Instructions

EN



**Please read these instructions carefully before installing or using the appliance!
Keep the instructions handy with the appliance for future use!**

Instruction manuals are intended for the specialist who is responsible for the installation of the appliance. Operation manuals are for the end user. The provided manuals correspond to the technical specifications of the appliance.

The latest version of the instructions can be found online at:
www.clage.com/en/downloads

- The device contains pressurized coolant R290. The appliance must not be exposed to naked flames. Maintenance of the cooling unit must only be carried out by our authorised service staff or a qualified tradesperson.
- Caution when lifting. The unit is heavy. For safety reasons, one person should not attempt to lift it on their own. The exact weight is shown in the Technical Data.
- Do not use the appliance until it has been correctly installed and unless it is in perfect working order.
- The appliance must be earthed at all times.
- Do not remove the front cover under any circumstances before switching off the mains electrical supply to the unit.
- Never make technical modifications, either to the appliance itself or the electrical leads and water pipes.
- The appliance is only suitable for domestic use and similar applications inside closed rooms, and must only be used to prepare incoming water from the mains supply.
- The ambient temperature must be between 5 °C and 35 °C. Adequate ventilation must be provided and the appliance must never be exposed to frost.
- The values stated on the rating plate must be observed.
- In case of malfunction, disconnect the fuses immediately. In case of leaks, cut off the mains water supply instantly. Repairs must only be carried out by the customer service department or an authorised professional.
- This appliance can be used by children aged from 3 years and above and persons with reduced physical, sensory or mental capabilities or lack of experience and knowledge if they have been given supervision or instruction concerning use of the appliance in a safe way and understand the hazards involved. Children shall not play with the appliance. Cleaning and user maintenance shall not be carried out by children without supervision.

2. Description of Appliance

The Zip HydroTap® G5 BC20 is an electronically controlled system which deliver filtered boiling water as well as chilled water for kitchens and pantries. The appliance itself is stowed away out of sight below the sink and the water is dispensed via a special tap. The Classic, Classic Plus, Touch-Free, and Arc tap can be positioned alongside the kitchen tap or separately with a flat draining tray, as desired.

EN

Arc

Classic

Touch-Free

Classic Plus

Zip HydroTap® G5 BC20



3. Technical Data

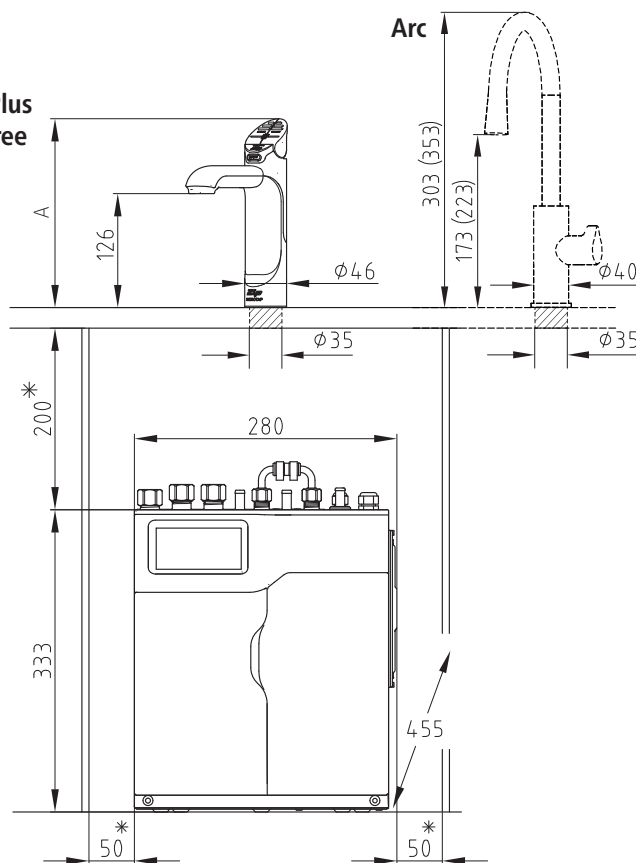
| Model | Zip HydroTap® G5 BC20 | |
|-----------------------------------|-----------------------|-------------------------|
| Rated voltage / rated power | 230 V AC / 1.9 kW | |
| Rated pressure | MPa / bar | 0.17 – 0.70 / 1.7 – 7.0 |
| Hot water temperature range | °C | 68 – 100 |
| Hot water tank volume | litres | 3.0 |
| Cold water temperature range | °C | 5 – 15 |
| Cold water tank volume | litres | 1.8 |
| Water connection | G 1/2" or G 3/8" *) | |
| Size (H x W x D) | cm | 33.3 x 28.0 x 45.5 |
| Weight (filled) | kg | 23 |
| Ambient temperature | °C | 5 – 35 |
| Coolant / quantity | R290 / 52 g | |
| Protection class according to VDE | Class I | |
| Type of protection | IP20 | |

*) Connecting hose G 1/2" with Adapter G 3/8" supplied.

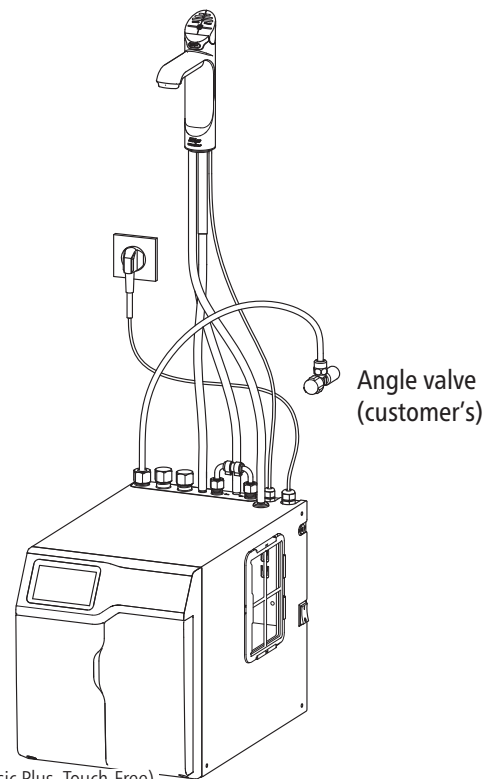
4. Installation

Dimensions in mm

Classic
Classic Plus
Touch-Free



* Min. clearance distance (in mm) A = 208 (Classic); A = 214 (Classic Plus, Touch-Free)



The following regulation must be observed:

- VDE 0100
- EN 806
- Installation must comply with all statutory regulations, as well as those of the local electricity and water supply companies.
- The rating plate and technical specifications

Before installation, ensure that:

- There is enough space for the undersink unit and the additional ventilation (see drawing).
- The undersink unit will stand upright on a horizontal surface.
- A socket fitted with at least a 10A fuse is available within reach of the power cord and the socket will still be accessible after the unit has been installed.
- A water supply connection at the rated pressure of the appliance with an isolating valve is available within reach of the feed pipe and the connection will still be accessible after the unit has been installed.

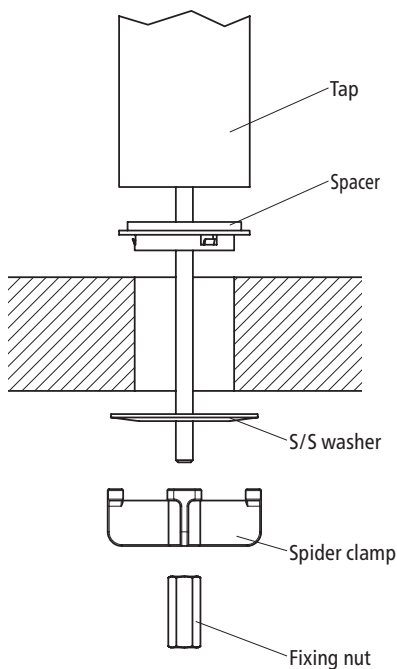
In addition to standard tools, the following special tools may be required:

- 35 mm diameter sheet metal hole punch for sink tops (not supplied)
- 35 mm diameter hole saw for timber worktops (not supplied)
- Pipe wrench (supplied) for fixing the tap

Handling the plastic hoses and push-fit connector (supplied):

- If shortening the hoses be sure to make a clean cut straight across the hose, using a sharp blade. Never pinch off the hose with a blunt instrument.
- The hoses must not be under tension when installed. The minimum bending radius is 25 mm. If there is a kink in the hose, there is a risk of leakage at the kink.
- Push the hose into the quick-release connector as far as it will go (approx. 15 mm) to ensure a tight connection.

4. Installation



Installing Classic, Classic Plus, Touch Free

Note: The tap must not be installed more than 900 mm above the base of the undersink unit. Failure to do this may result in poor water delivery.

Note: Under no circumstances should the tap be twisted after the installation is complete.

1. Make sure that the tap location will allow water from the tap to fall into a sink or other basin fitted with a drain to drain away.
2. Cut a 35 mm diameter hole in the worktop / sink at the place where the tap is to be installed.
3. Push the black spacer on to the tap from underneath and ensure it remains in position. A light smearing of silicone sealant on the underside of the spacer will ensure a watertight fit.
4. Pass the hoses down through the 35 mm hole in the worktop / sink and locate the tap head on its mounting location.
5. From the underside, push the stainless steel washer over the hoses and then push the spider clamp on to the threaded rod of the tap fitting. Secure the spider clamp with the fastening nut. Check the tap head is in the correct position before tightening up the nut.

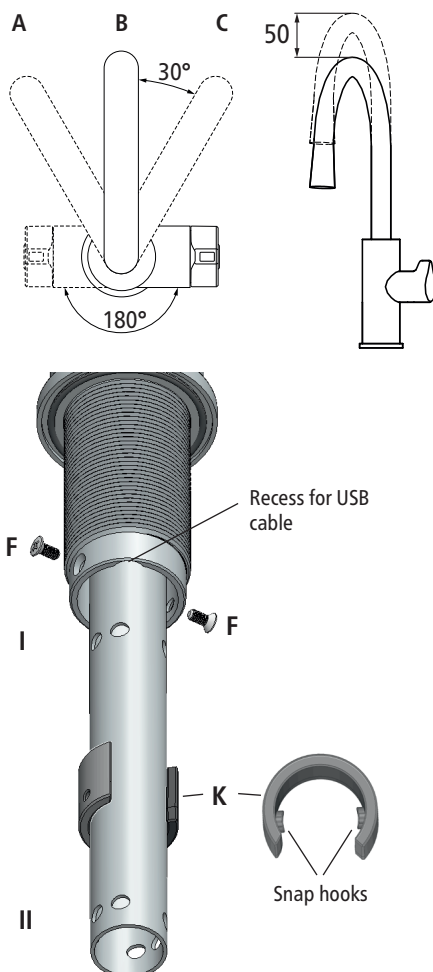
EN

Installation Arc

Note: The tap must not be installed more than 900 mm above the base of the undersink unit. Failure to do this may result in poor water delivery.

Note: Under no circumstances should the tap be twisted after the installation is complete!

The Arc can be fixed in three positions for left- and right-handed operation and the spout height can be set in two levels (see left).



1. Make sure that the tap location will allow water from the tap to fall into a sink or other basin fitted with a drain to drain away.
2. Cut a 35 mm diameter hole in the worktop / sink at the place where the tap is to be installed.

3. Set the height and orientation of the spout. Loosen the two fixing screws "F" and the securing clamp "K" at the lower end of the tap.
4. Move the inner tube in the outer tube and position the spout is in the desired direction. The openings for the fixing screws "F" must be located over one of the openings of level "I" (low spout) or "II" (high spout).
5. Slide the securing clamp "K" with the snap hooks into the targeted openings at the inner tube.

Note: Make sure that both snap hooks engage in exactly opposite holes and the opening of the clip is under the recess for the USB cable.

6. Fasten the spout with fixing screws »F« in the desired position.
7. Push the chrome-plated pedestal on to the tap from underneath and ensure it remains in position.
8. Pass the hoses and cables down through the 35 mm hole in the worktop / sink and locate the tap head on its mounting position.
9. From the underside, push first the rubber seal and the sluice plate over the hoses / cables, then over the threaded rod of the tap fitting. Secure the sluice

4. Installation

EN

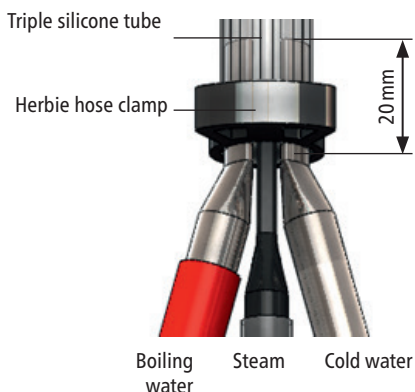
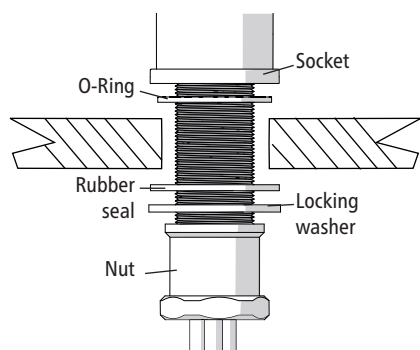


plate with the fastening nut. Check the tap head is in the correct position before tightening up the nut.

Pay attention to the correct position of the O-ring at the socket.

Install hose set

1. Slide the Herbie hose clamp from below onto the triple-silicone tube.
Do not close the clamp yet!
2. Connect the bluesilicone hose onto the round end of the chilled connector and push the flattened side of the connector approx. 20 mm into one of the side openings of the triple silicone tube.
The flat surface must be aligned to the steam line.
3. Slide the red silicone hose onto the round end of the boiling connector and push the flattened side of the connector approximately 20 mm into the other side opening of the triple silicone tube.
The flat surface must be aligned to the steam line.
4. Position the Herbie hose clamp as close as possible to the end of the triple silicone tube and close it by pressing with a pair of pliers.

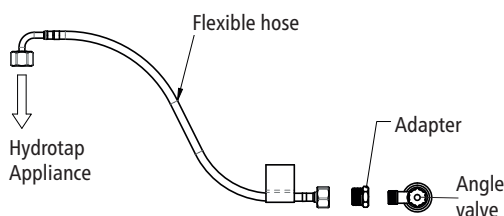
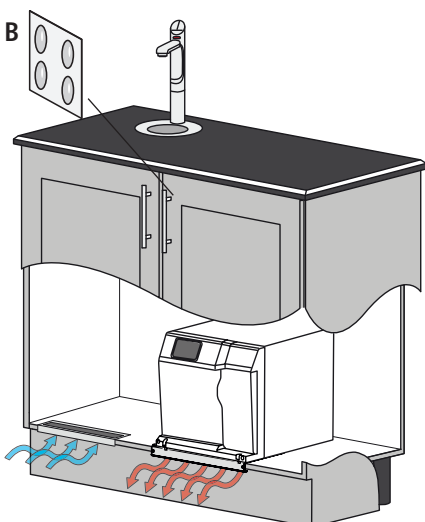
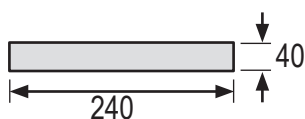
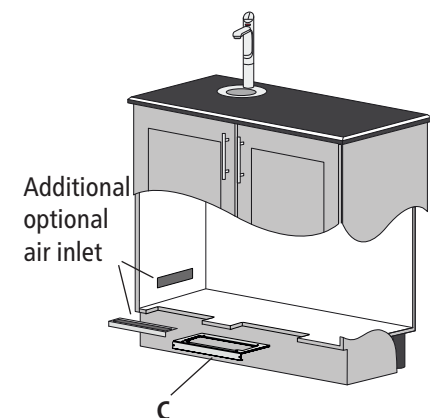
Note: For maximum grip on all three connectors, ensure the Herbie hose clamp is aligned axial to the silicone tube.

Installing the undersink unit

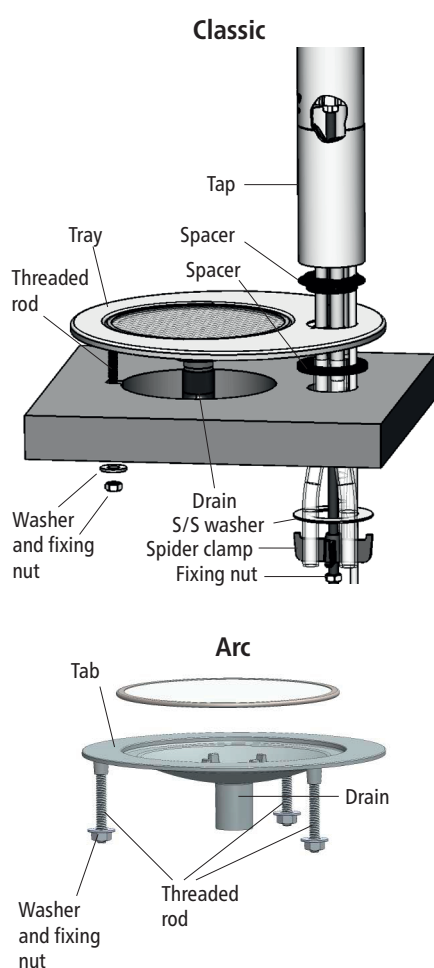
Note: An air gap of at least 50 mm at the left and right of the unit must be provided for adequate ventilation. If the unit is to be operated inside a cupboard, the supplied silicone buffers should be affixed to the inside edge of the cupboard doors and the ventilation grills should be installed.

Note: Additional ventilation must be ensured if the temperature in the base unit exceeds 35 °C.

1. Position the undersink unit as close to the tap as possible.
2. Saw a 240 × 40 mm cut-out in the floor of the cupboard at the planned installation position.
3. Fix the mounting plate **C** with the supplied screws to fit over the cut-out and then screw the undersink unit onto the mounting plate.
4. Fix the 4 mm silicone spacers **B** to the cabinet door from the inside so that it is held open a gap.
5. Connect the water inlet to the angle valve (not supplied). Use the flexible hose supplied and the adapter if necessary to make this connection.
6. Connect the tap hoses to the undersink unit. Ensure there is a constant fall from the tap down to the undersink unit. Trim the hoses to avoid loops and kinks. The hoses must not be lengthened.
 - a. Connect the red marked silicone hose to the boiling water connection.
 - b. Connect the unmarked silicone hose to the steam connection.
 - c. Connect the blue marked silicone hose to the cold water connection.
7. Connect the signal leads of the tap and the undersink unit. Attach the plug connection at a location away from any water splashes.



4. Installation

**Optional: Installing the draining tray**

The draining tray (article number: 4100-44111) is an accessory which can be used to install the tap independently of a kitchen sink.

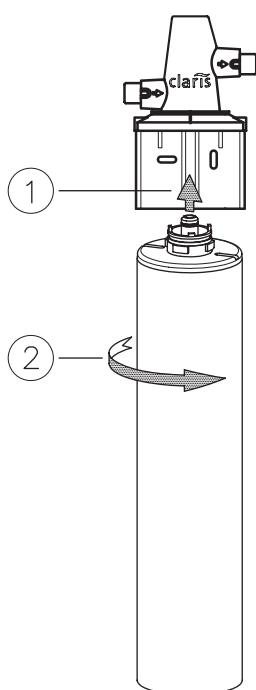
1. Ensure that a water supply, a drain, a socket fitted with at least a 10A fuse and enough room for the undersink unit are all available at the draining tray installation location.
2. Place the template supplied over the tray installation location.
3. Cut out the holes as indicated on the template for an installation with a Classic, Classic Plus, Touch Free or Arc tap.

Classic / Classic Plus / Touch-Free

- a. Insert the draining tray. Place the plastic spacer between the worktop and the tray at the 35 mm hole. Working from below, fasten the tray to the threaded rod using the washer and fixing nut supplied.
- b. Install the tap as described from point 3 onwards of "Installation Classic".
- c. If the drain bend is facing the wrong way, slacken off the fastening nut above the bend, turn it to the correct position and then tighten up the fastening nut again.

Arc

- a. Insert the draining tray and fasten it to the threaded rods using the washers and fixing nuts supplied.
 - b. Install the tap as described from point 3 onwards of "Installation Arc".
4. Connect the drain bend to a siphon connecting sleeve, using a 22 mm diameter hose. If no siphon connecting sleeve is available, use the snap connecting sleeve.
 - a. Place the snap connecting sleeve on the side of the siphon facing the sink. Drill a 13 mm diameter hole in the drain pipe behind the snap connecting sleeve for a drain connection. Use a suitable sealant to make a watertight seal between the snap connecting sleeve and the drain pipe.



Filter head article number: 84519
 Filter cartridge (capacity at 10 °dH)
 article number: 84500 = 4200 ltr
 article number: 84501 = 8500 ltr
 article number: 84502 = 20000 ltr

Installing an external ion exchanger

An external ion exchanger should be used from 10 °dH to reduce limescale deposits in the hot water tank of the appliance and thus extend the maintenance intervals.

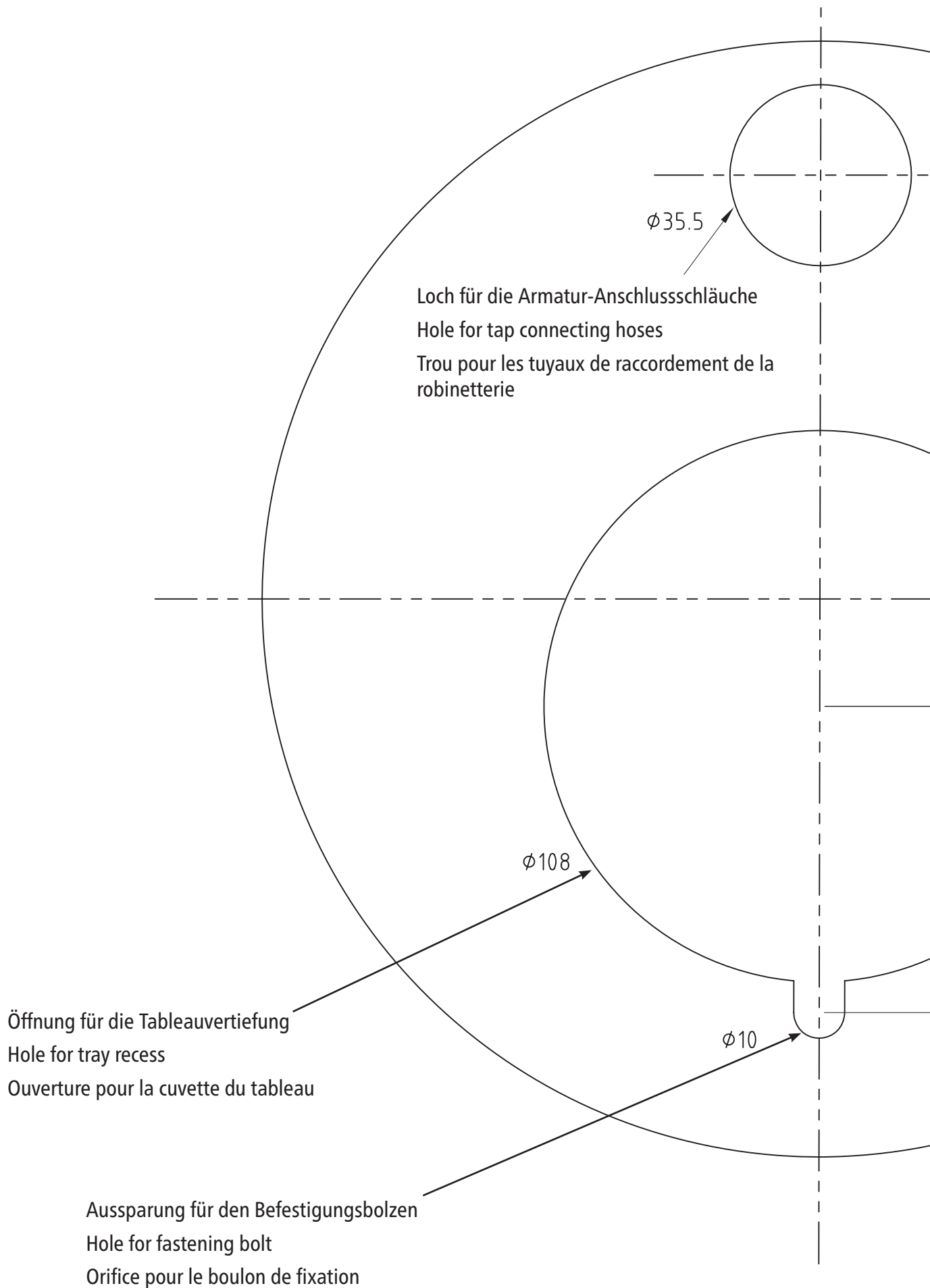
Note: If installing an external ion exchanger, follow the instructions supplied for the filter head and filter cartridge.

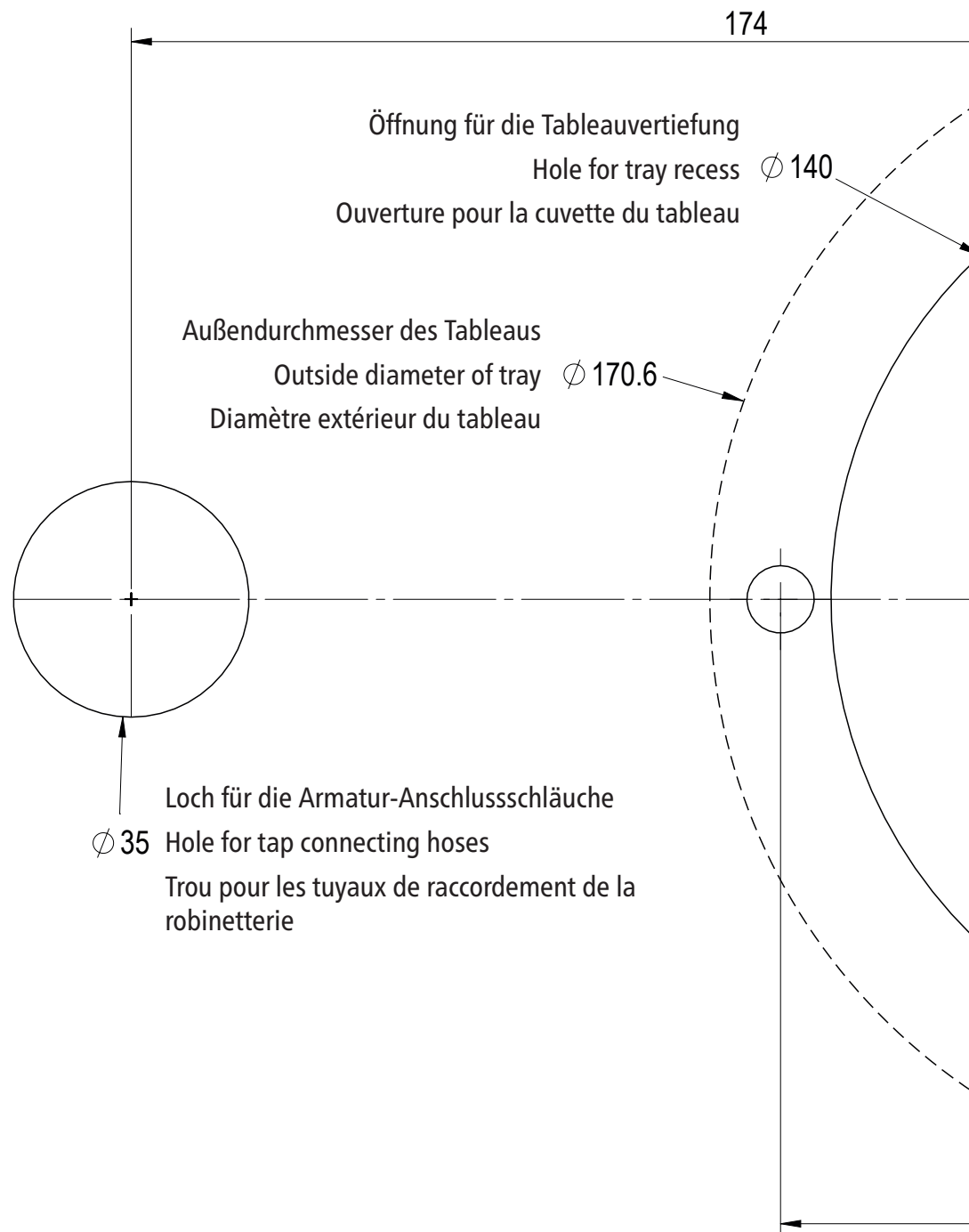
Note: to flush through the ion exchanger before using it for the first time, connect it directly to the angle valve and drain the water into a bucket or drain (depending on the capacity: 2000 l = 1 min, 4000 = 2 min...).

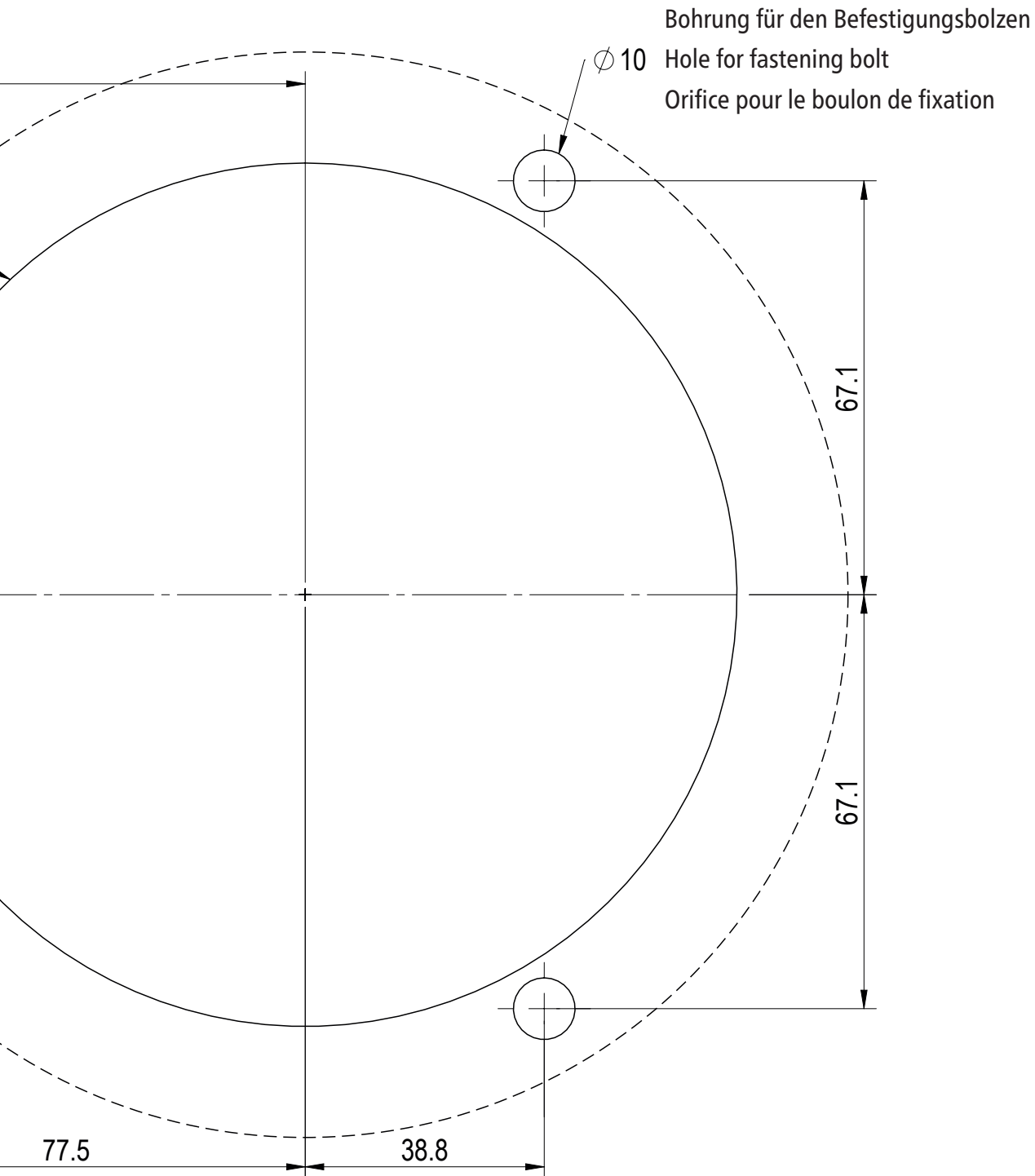
1. Remove the bridge between the 'BYPASS OUT' and 'BYPASS IN' connections on the undersink unit.
2. Connect the inlet on the filter head of the external filter to the 'BYPASS OUT' connection using a flexible hose with $\frac{3}{8}$ inch union nuts.
3. Connect the outlet on the filter head of the external filter to the 'BYPASS IN' connection using a flexible hose with $\frac{3}{8}$ inch union nuts.

Commissioning

1. Before using the unit for the first time, flush through the connecting pipes and hoses thoroughly. To flush, detach the flexible hose from the water inlet of the undersink unit and hold it over a drain or bucket. Turn on the water and allow it to run for several minutes. Then reattach the hose to the water inlet of the undersink unit and check the installation for leaks.
2. If no leaks are found, plug the supply plug into the socket to activate the unit.
3. The language selection appears on the display. Select your desired language.
4. Then enter the time and the current date. To do this, touch on the text fields, change the values via + and - and save the entry by tapping on the tick.
5. Specify whether the tap of your Zip unit can drain into a sink or container with a drain or is only positioned above a tray without a drain. This information is required for the subsequent tank flushing.
6. A prompt will appear on the display asking you to flush the filter. A container with a capacity of about 10 litres will be needed to collect the water.
 - a. Open the service hatch on the front of the unit. Place the end of the plastic hose in the collecting container and open the valve on the hose.
 - b. Touch the green arrow to start the flush. The flushing process takes about two minutes.
 - c. Close the valve on the hose, stow the hose in the unit and touch the arrow to continue.
7. Follow the instructions for the subsequent tank rinse. If your tap is installed above a sink or tableau with a drain, activate the automatic flush function. If not, you must draw water manually when the corresponding display appears until the tank is empty.
8. Start temperature calibration, following the instructions on the display. During this process the boiling point of water will be determined and the boiling water temperature will be set accordingly. Calibration takes five to ten minutes. During this time the red lever will flash and steam may discharge from the tap.
9. Booster settings appears. Select "No Booster" to continue.
10. The unit will then be in normal operating mode.
11. Check the water flow and the temperature.
12. Register the appliance online at www.clage.com.



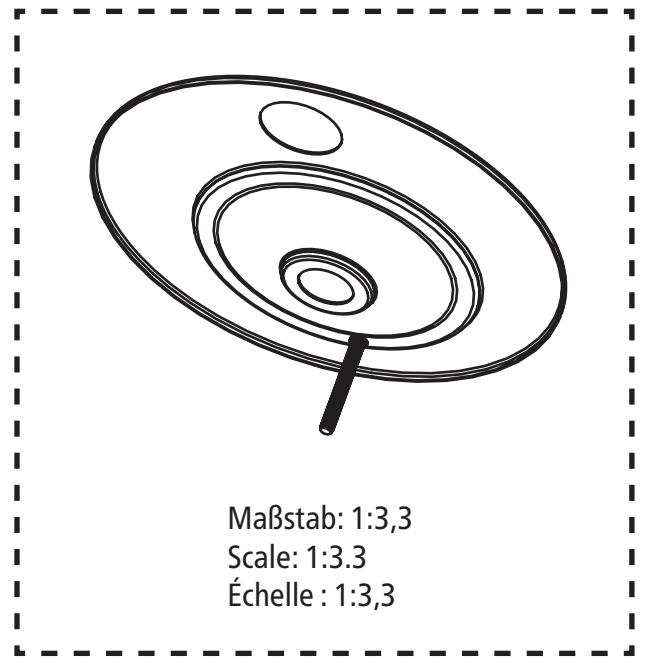
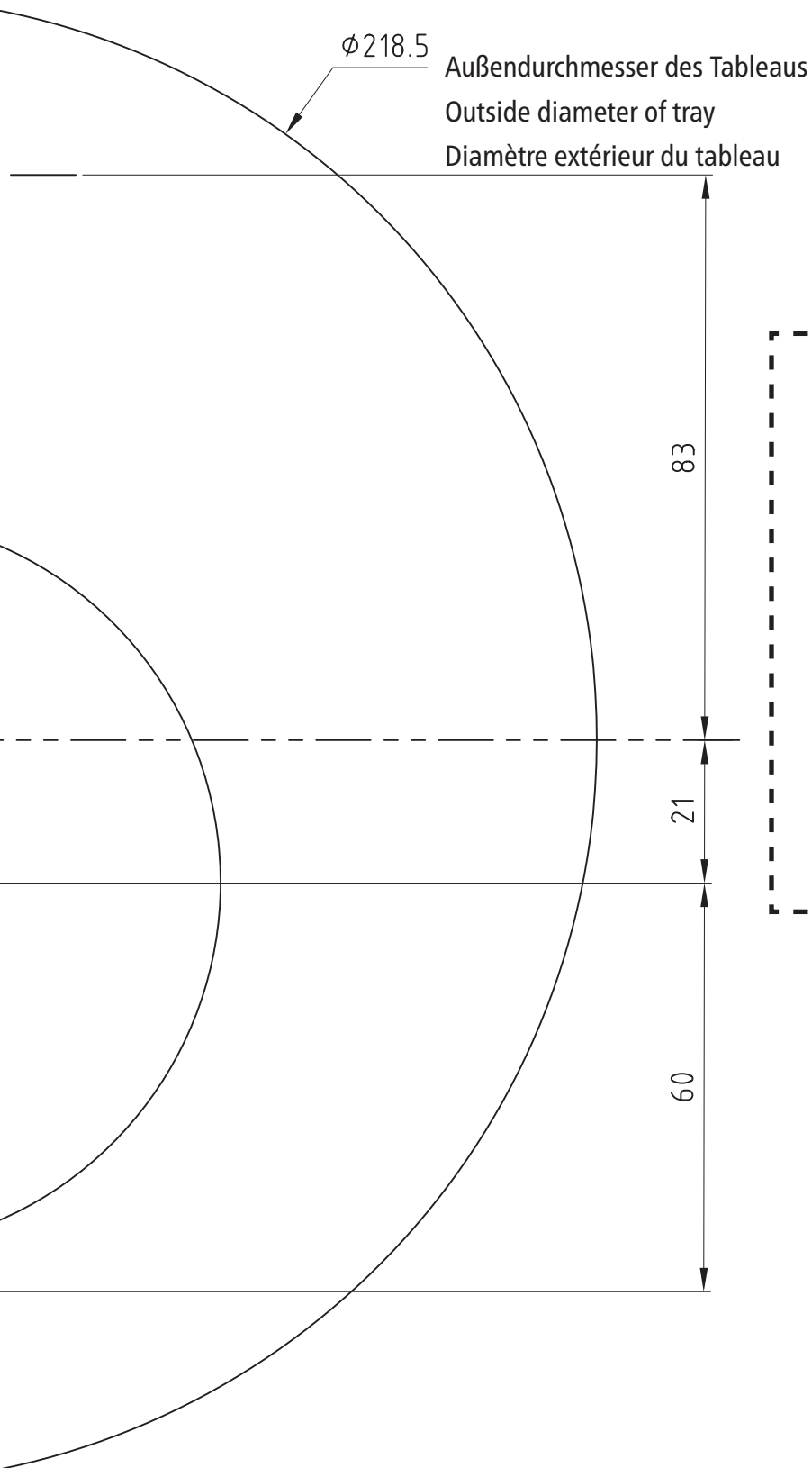




Maßstab 1:1

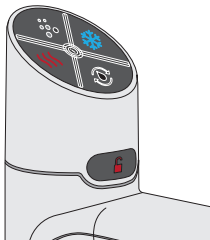
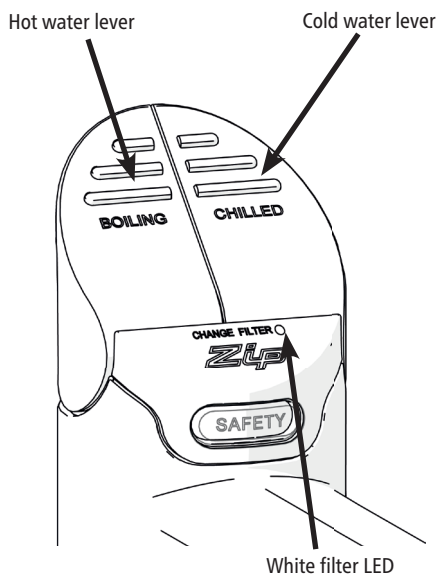
Scale: 1:1

Échelle: 1:1

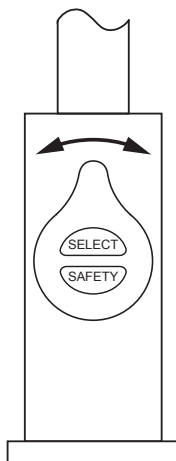


Maßstab 1:1
Scale: 1:1
Échelle : 1:1

5. Use



Boiling, chilled water



Zip lever

Note: If the water system has not been used for several days, allow the tap to run cold water for about five minutes.

Operation

Classic

Press the red lever to dispense hot water (max. 15 sec.). Pull the lever up to dispense hot water continually. The water will flow for 5 to 15 seconds. This time can be set in the menu. The lever then has to be manually returned to the Off position.

Press the blue lever to dispense chilled water (max. 15 sec.). Pull the lever up to dispense chilled water continually. The water will flow for 5 to 15 seconds. This time can be set in the menu. The lever then has to be manually returned to the Off position.

Classic Plus

Press the red button to dispense hot water. When the button is pressed, hot water flows as long as it is pressed (max. 15 sec.).

Press the blue button to dispense chilled water. When the button is pressed, chilled water flows as long as it is pressed (max. 15 sec.).

Quantity filling: Before selecting the water type, press the fill button. After pressing the red, blue or white button briefly, water flows for a period of between 5 and 15 seconds that can be set in the menu.

Touch-Free

Hold your hand approx. 1.5 – 5 cm in front of the left and rear sensors to dispense hot water. Hot water flows as long as the hand is held in the sensor area (max. 15 sec.).

Hold your hand approx. 1.5 – 5 cm in front of the right sensor to dispense cooled water. Chilled water flows as long as the hand is held in the sensor area (max. 15 sec.). If the rear sensor is also triggered, water flows for a period of between 5 and 15 seconds that can be set in the menu.

Note: To ensure smooth functioning of the sensor tap, make sure there is a free space of min. 10 cm around the sensor head.

Arc

Select the desired type of water by tipping to on the Select button on the ZIP lever at the tap.

- Red: boiling water
- Blue: chilled water

Turn the lever to dispense water. When the lever is turned counterclockwise, water will flow as long as the lever is held (max. 15 sec.). If the lever is turned clockwise, water will flow continually for 5 to 15 seconds. This time can be set in the menu. The lever then has to be manually returned to the Off position.

Red light (Arc / Classic Plus / Classic)

- On all the time: boiling water is ready and can be dispensed.
- Flashing: the water has not yet been heated to the set temperature.

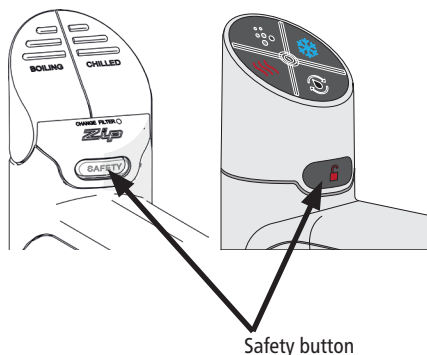
Blue light (Arc / Classic Plus / Classic)

- On all the time: temperature of chilled water is at the set temperature.
- Flashing: the water has not yet been chilled to the set temperature.

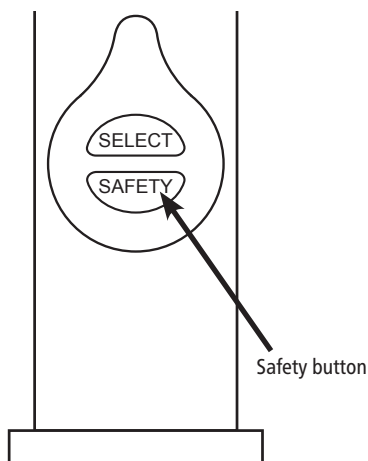
White filter LED (Classic)

- Flashing: the filter needs to be replaced. This LED starts flashing according to filter use and the filter capacity set in the menu.

Note: For the tap Arc the need for a filter replacement is indicated by cyclically flashing all the LEDs in all three colours



Safety button



Safety button

Child safety lock

A child safety lock can be enabled to prevent boiling water flowing out of the tap if the red button is accidentally operated.

The child safety lock can be enabled and disabled under "Safety & Security" in the menu.

Classic / Classic Plus

To dispense boiling water when the child safety lock is enabled, press the Safety button and the red lever at the same time.

Arc

To dispense boiling water when the child safety lock is enabled, double-tap the safety button twice in quick succession. The red LEDs start to flash and boiling water can be dispensed by turning the lever. After 3 seconds without operation, the LEDs light up continuously and the tap is locked again.

Menu

The undersink unit has a touch screen which can be used to set and read the operating parameters. By tapping on the three dashes in the top left-hand corner, you can access the main menu. The following settings can be carried out in the menu:

'General Settings'

Language – Select the language used in the menu.

Date & Time – Set the current date and time.

'System Settings'

The steps that are necessary when using the unit for the first time can be viewed again for maintenance purposes.

Filter Settings – Filter Flush, Tank Flush, Filter Reset, Filter Life

Filter Flush: place the end of the hose located at the filter in a collecting container and open the isolating valve on the hose before starting to flush the filter.

Filter Reset: resets the filter consumption data.

Temperature Setting – Set the water temperatures.

Boiling Calibration – The unit determines the boiling point, which depends on the atmospheric pressure at the installation location, and adjusts accordingly.

Booster – Settings for operation of an additional instantaneous water heater to preheat the hot water. A technical modification has to be made to the unit in order to connect up a booster (not included in the CLAGE-range).

Dispense Time – Setting the tap duration when using the filling function.

Light sensor – The light sensor on the Classic tap can be calibrated for the light conditions at the installation location. This is necessary to ensure that the Sleep mode energy-saving function operates correctly. Shield the tap from direct sunlight during calibration.

Quiet Mode – The fan speed may be adjusted for quieter operation only if the environmental temperatures are considerably lower than 35 °C.

Advanced Options – To optimise the operation of the appliance additional settings can be made here, depending on the hot water temperature.

- Cavitation protection through regular pulses: The hot water pump is moved cyclically to prevent bubbles from forming.
- Cavitation protection through pre-pulse: Before each hot water tapping, the pump is moved briefly to flush out bubbles. This causes a time delay of 150 ms.
- Pulse package control: Tolerances for temperature deviations are reduced.

- Touch-Free Sensor Heating: Activates the internal heating of the Touch-Free fitting to prevent sensor fogging.
- Touch-Free safety mode: When this function is active, the rear safety sensor must be activated in addition to the side or top sensor when tapping cold water. This prevents accidental tapping in environments with highly reflective surfaces around the tap. The filling function is no longer available when safety mode is active.

Reset – Deactivates the password function.

'Safety & Security'

Boiling Safety – An additional safety button can be enabled at all taps to prevent boiling water being dispensed accidentally. In addition, scald protection can be activated for the Classic and Classic Plus so that, for example, children cannot tap boiling water.

Password – A user password can optionally be set to lock the 'Settings' menu and prevent unauthorised persons from altering the settings. The password should be 4 digits long

'Energy saving'

Sleep Mode – To reduce energy consumption, the heating and cooling functions of the appliance can be deactivated when the appliance is not in use and/or when it is dark. Alternatively, the hot water temperature can be reduced during idle periods to achieve a shorter warm-up time when the appliance is used again.

ON/OFF-Timer – The timer allows the user to switch the appliance on or off at a set time. One ON/OFF period per day is possible.

Energy use – Shows the energy consumption since start-up and since the last remaining consumption reset.

'Info'

Shows data specific to the unit and any errors occurring.

'Service'

A special password specific to the unit is needed in order to access the Service menu. Please contact Central Customer Service.

Natural traces

The activated carbon contained in the filter is subject to natural fluctuations. By e.g. vibrations during transport can result in slight abrasion of small coal particles. These particles are harmless to health. If you see particles in the water, follow the instructions in chapter 7 "Filter Replacement" sub point 8.

6. Hygiene and Water Quality

EN

The appliance may only be used with water of drinking water quality.

To guarantee the water quality, water must be drawn off regularly so that the entire water content is replaced daily. This applies to chilled water.

If daily use is not possible, we recommend that you ensure that the water is completely exchanged before using it again.

To do this, tap 3× chilled water for 15 seconds at a time.

Long period of non-use

Note: In ambient / warm water germs can multiply faster. Therefore, leave your water system switched on even during long periods of non-use.

During longer periods of non-use, e.g. due to holidays, the system should remain in operating mode and not be switched off. Before using the unit again, the water should be completely exchanged.

If the system needs to be switched off for a long period of time, this should be done as follows:

Switch off the appliance:

1. Turn off the water supply.
2. Tap chilled and hot water until no more water flows to empty the system.
3. Disconnect the appliance from the power supply.

Before recommissioning:

1. Reconnect the water supply. Pay attention to any leaks.
2. Reconnect the appliance to the power supply.
3. **After non-use of several days: Drain at least 2 litres of cold water from the fitting. As soon as the red LED lights up continuously, drain hot water. Repeat the process until the LED flashes again (3× at Touch-Free).**

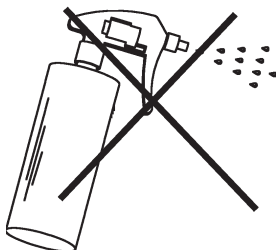
If necessary collect the water in a suitable container.

Attention! There is a scalding danger at hot water!

4. The appliance is now ready for use.

Note: If the system is not used for more than two months, the internal filter must be replaced even if the change interval has not been reached!

CLAGE's customer service department will also be happy to clean your system and put it back into operation. Please do not hesitate to contact us.



Cleaning

The plastic surfaces and taps should be wiped with a slightly wet and hygienic cloth only. Do not use abrasive or chlorine-based cleaning agents or solvents.

To prevent damage of the electronic components do not clean the undersink unit and tap with a water jet.

We recommend cleaning the tap and the tap spout with CLAGE Desinfekt at regular intervals. Article number: 4100-44145

Filter Replacement

If the white LED on the Classic tap or all LEDs at the Arc tap flashing, that indicates that the internal filter needs to be replaced. The filter replacement interval is calculated from the values entered in the menu under settings / filter for the maximum filter life and the maximum filter capacity and the consumption values measured by the unit. The filter may have to be replaced earlier if an unpleasant odour or taste occurs.

Water may drip out of the filter holder during replacement. Have a bucket and cloths ready to mop up any water that escapes.



1. Close the angle valve to shut off the water supply.
2. Open the filter door of the undersink unit.
3. Pull out the flushing hose, hold it in a bucket and open the valve to release the water pressure. Then close the valve.
4. Turn the filter cartridge one quarter turn anticlockwise, as far as it will go.
5. Carefully pull the filter cartridge out of the filter holder from below. Hold the cartridge level to avoid spilling dirty water.
6. Unpack the new filter cartridge and write today's date in the space provided at the label. Avoid contact with the O-rings and filter opening, as that could result in bacterial contamination of the filter.
7. Push a new replacement filter cartridge into the filter holder and turn it clockwise as far as it will go to lock it in position.
8. To flush through the new filter, enable the 'Flush filter' option in the 'System Settings' menu on the unit control panel, as described in the 'Menu' section.
9. To reset the filter consumption meter, choose 'Reset filter' under 'System Settings' on the control panel.
10. Dispose of the used filter correctly.

Note: Replace the filter after a non-use of more than two months, even if the change interval has not yet been reached!

Further maintenance

Regular servicing is necessary to keep the unit working efficiently at all times. Please contact customer service for more information.

Sign a maintenance contract with us. Our customer service will contact you in good time before the next due maintenance to arrange an appointment with you.

We offer a filter service where we can determine your consumption with you and contact you in good time before reaching the calculated filter capacity.

8. Troubleshooting

If a problem occurs with your Zip HydroTap® unit, the cause is often something very simple. Try to resolve the problem yourself with the aid of the table below. That will help you avoid the expense of an unnecessary call-out.

| Problem | Cause | Remedy |
|--|---|---|
| No lever lights and no water flows when tap is operated. | No power. | Check power supply. |
| | Tap is not connected to undersink unit. | Check plug connection between tap and undersink unit. |
| | Possible internal fault. | Contact customer service. |
| No water flow when tap is operated. | No water. | Check water supply. |
| | Tap is not connected to the undersink unit. | Check hoses between tap and undersink unit. |
| | Water is not at boiling temperature. | Wait for water to reach boiling temperature. |
| No boiling water flow when tap is operated even if the safety button is pressed. | Additional scalding protection activated. | Deactivate scalding protection. |
| Unit is slow to refill after drawing water. | Filter blocked. | Check whether the white LED is flashing, indicating that the filter needs to be replaced. |
| Water not hot. | Unit is in Sleep mode. | Press red lever and wait for it to show a steady light. |
| | Possible internal fault. | Contact customer service. |
| Water not cold. | Very frequent use. | Wait for the blue lever to show a steady light. |
| | Possible internal fault. | Contact customer service. |
| All levers LEDs are flashing. | Power interruption. | Switch off unit, wait 15 minutes and then switch on again. |
| | Water interruption. | Check water inlet for blockages. |
| | Possible internal fault. | Contact customer service. |
| | Filter replacement is necessary (Arc). | Change filter and reset filter counter. |
| Water has a changed taste / smell | Appliance is not used for an extended period of time (e.g. longer than a weekend) | Flush the appliance (see chapter 6 "Long period of non-use") |

If you cannot rectify the fault with the aid of this table, please contact:

CLAGE GmbH

After-Sales Service

Pirolweg 4
21337 Lüneburg
Germany

Phone: +49 4131 8901-400

Email: service@clage.de

9. Environment and Recycling

Your product was manufactured from high-quality, reusable materials and components. Please respect in case of discarding that electrical devices should be disposed of separately from household waste at the end of their service life. Therefore, please take this device to a municipal collection point that return used electronic devices to the recycling system. Disposing it correctly will support environmental protection and will prevent any potential negative effects on human beings and the environment that could arise from inappropriate handling of these devices at the end of their service life. Please contact your local authority for further details of your nearest designated collection point or recycling site.

Business customers: If you wish to discard equipment, please contact your dealer or supplier for further information.

EN

10. Warranty

This is a precision unit made of high quality material. It can be expected to function for many years without any problems.

No warranty applies to the life of a filter cartridge installed with the unit, as the life of the cartridge depends on the water quality and water consumption rate.

These warranty conditions apply only to our units purchased and used in the Federal Republic of Germany.

For other countries, the warranty stipulated in the terms of sale and delivery or according to the statutory warranty provisions of the country concerned applies. This warranty does not affect the customer's statutory warranty rights (performance, cancellation, compensation and reduction of the purchase price). We provide this warranty voluntarily as the manufacturer.

Our warranty period is 24 months from the date of purchase on a drinking water appliance for home use and 12 months in the case of commercial / industrial use. No claims under the warranty will be considered unless the warranty certificate supplied with the unit has been duly and completely filled in. The warranty certificate must be produced along with the purchase receipt if making a claim under the warranty. We suggest you send us the warranty certificate for registration after your unit has been installed.

No claims under the warranty will be considered in the case of damage or malfunction due to limescale, chemical or electrochemical agents, incorrect use, incorrect connection, fouling up of the water inlet or outlet fittings, failure to follow the installation, maintenance and use instructions, unauthorised modifications to the unit or use of spare parts not originating from the manufacturer.

Natural wear and tear of the unit is likewise not covered by the warranty.

Any damage / defects occurring must be notified to us in writing within 14 days of becoming apparent. We will then consider whether a claim under the warranty is valid in law. If so, we will decide how the damage / defect is to be remedied, i.e. by an authorised service contractor or by our own Service department.

The Zip and HydroTap names are registered trademarks of Zip Heaters (Aust) Pty Ltd. Zip products described in this publication are manufactured under one or more of the following patents: AU675601, AU637412, AU635979, GB0422305, GB2065848, US4354049, US5103859 and US5099825. Other patents are in force and other patent applications are pending.

Table des matières

| | |
|---|----|
| 1. Consignes de sécurité | 33 |
| 2. Description du dispositif | 34 |
| 3. Données techniques | 34 |
| 4. Montage | 35 |
| Installation Classic, Classic Plus, Touch-Free | 36 |
| Installation Arc | 36 |
| Installation de l'unité sous évier | 37 |
| En option : Installation du tableau d'égouttage | 38 |
| Installation d'un échangeur d'ions externe | 38 |
| Mise en service | 39 |
| 5. Utilisation | 40 |
| Utilisation | 40 |
| Sécurité enfants | 41 |
| Menu | 41 |
| 6. Hygiène et qualité d'eau | 43 |
| Arrêt prolongé de l'utilisation | 43 |
| Nettoyage | 44 |
| 7. Maintenance et entretien | 45 |
| Changement de filtre | 45 |
| Autres travaux de maintenance | 45 |
| 8. Résolution de problèmes | 46 |
| 9. Environnement et recyclage | 47 |
| 10. Garantie | 47 |
| Guide rapide | 48 |

Le gabarit de montage pour le tableau se trouve dans les pages détachables du présent manuel.

1. Consignes de sécurité



Lisez soigneusement les présentes instructions avant d'installer ou d'utiliser l'appareil ! Conservez ces instructions avec l'appareil en prévision d'une future utilisation !

La présente notice s'adresse au professionnel qui est responsable de l'installation de l'appareil ainsi qu'à l'utilisateur final. Les instructions dans les notices jointes à l'appareil correspondent à l'état technique de celui-ci.

La dernière édition à jour de la présente notice est disponible en ligne à l'adresse : www.clage.fr/fr/centre-des-medias



- Le dispositif contient du réfrigérant R290a sous pression. Il ne doit pas être exposé à des flammes nues. Les travaux de maintenance sur l'unité de refroidissement ne doivent être réalisés que par un service client autorisé ou par un artisan spécialisé qualifié.
- Prudence lors du levage. Le dispositif est lourd et ne devrait jamais être levé par une seule personne, pour des raisons de sécurité. Le poids exact est indiqué dans les données techniques.
- N'utiliser le dispositif qu'une fois celui-ci installé correctement et qu'il se trouve en parfait état technique.
- Le dispositif doit être mis à la terre.
- Ne jamais ouvrir le dispositif sans auparavant couper l'alimentation électrique de manière durable.
- Ne pas effectuer de modifications techniques sur le dispositif ou les conduites électriques et d'eau.
- Le dispositif est adapté uniquement pour l'usage domestique et similaire à l'intérieur d'espaces fermés et ne doit être utilisé que pour la préparation d'eau potable.
- La température ambiante doit se situer entre 5 °C et 35 °C. Une ventilation appropriée doit être assurée et le dispositif ne doit jamais être exposé au gel.
- Les valeurs indiquées sur la plaque signalétique doivent être respectées.
- En cas de dysfonctionnement, désactiver immédiatement le fusible. En cas de fuite dans le dispositif, fermer immédiatement la conduite d'eau. Faire réparer le dysfonctionnement uniquement par le service client d'usine ou par une entreprise spécialisée.
- Ce dispositif peut être utilisé par des enfants de plus de 3 ans ainsi que par des personnes dont les capacités physiques, sensorielles ou mentales sont réduites ou qui manquent d'expérience et de connaissance, s'ils sont supervisés ou ont été instruits concernant l'utilisation sûre du dispositif et comprennent les risques qui en découlent. Les enfants ne doivent pas jouer avec le dispositif. Le nettoyage et l'entretien par l'utilisateur ne doivent pas être effectués par des enfants sans supervision.

2. Description du dispositif

Le Zip HydroTap® G5 BC20 est un système à réglage électronique pour cuisines et kitchenettes, qui fournit de l'eau filtrée glacée ainsi que bouillante. Le dispositif est installé, invisible, sous l'évier, le prélèvement s'effectue facilement au moyen d'une robinetterie spéciale. Les modèles Classic ou Arc sont installés en supplément à la robinetterie de cuisine ou aussi placés séparément à un emplacement quelconque avec un tableau d'écoulement plat.

FR

Arc

Classic

Touch-Free

Classic Plus

Zip HydroTap® G5 BC20

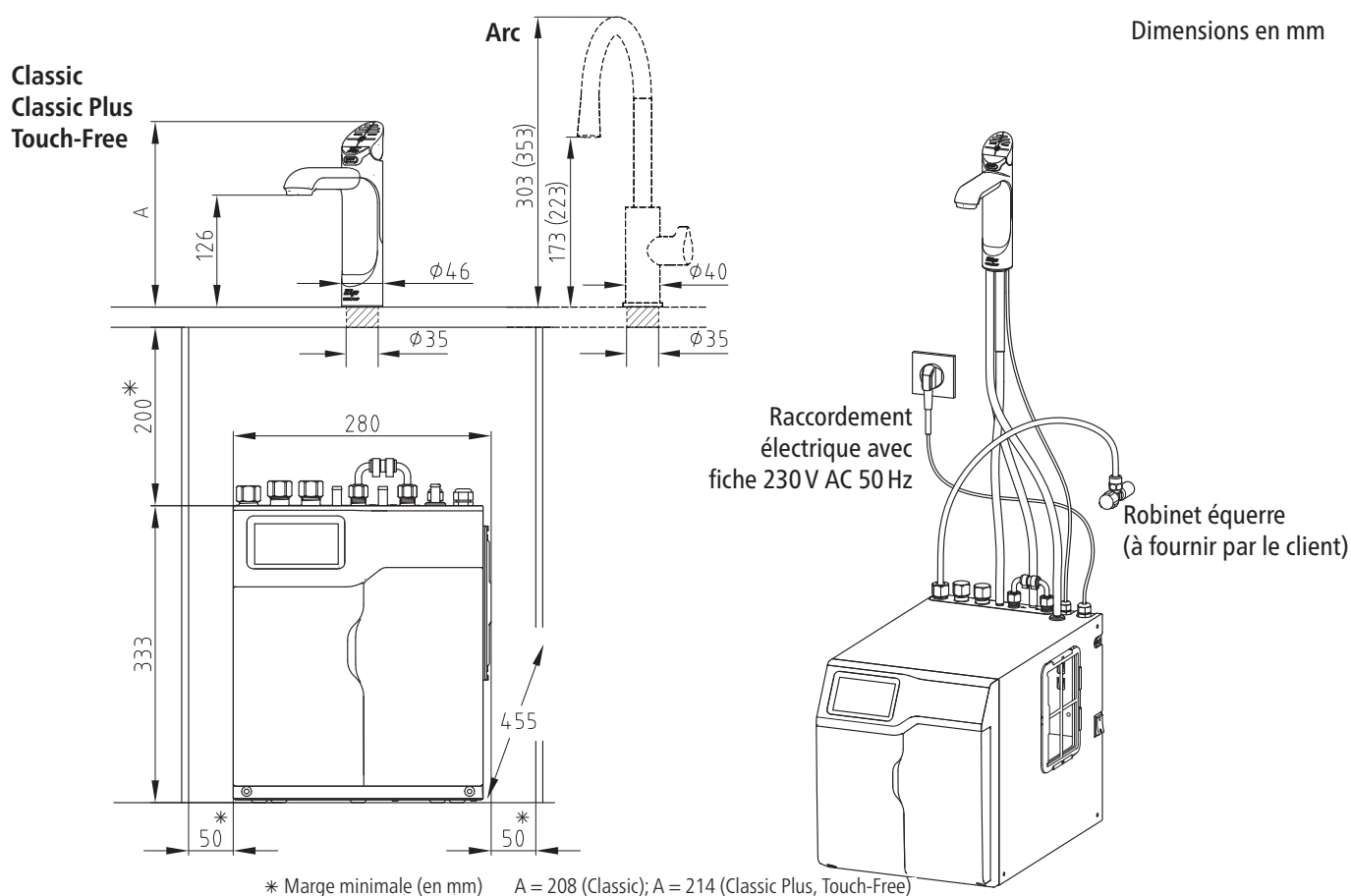


3. Données techniques

| Type | | Zip HydroTap® G5 BC20 |
|---|-----------|-------------------------|
| Tension / puissance nominale | | 230 V CA / 1,9 kW |
| Pression nominale | MPa / bar | 0,17 – 0,70 / 1,7 – 7,0 |
| Plage de température eau chaude | °C | 68 – 100 |
| Volume du réservoir d'eau chaude | litres | 3,0 |
| Plage de température eau froide | °C | 5 – 15 |
| Volume du réservoir d'eau froide | litres | 1,8 |
| Raccord d'eau | | G 1/2" ou G 3/8" *) |
| Dimensions (H x l x P) | cm | 33,3 x 28,0 x 45,5 |
| Poids (rempli) | kg | 23 |
| Température ambiante | °C | 5 – 35 |
| Réfrigérant / quantité | | R290 / 52 g |
| Classe de protection selon la norme VDE | | Classe I |
| Classe de protection | | IP20 |

*) Tuyau de raccordement G 1/2" avec adaptateur inclus G 3/8"

4. Montage

**À respecter :**

- VDE 0100
- EN 806
- Prescriptions des entreprises locales d'approvisionnement en énergie et en eau
- Données techniques et indications sur la plaque signalétique

Avant l'installation, s'assurer ...

- qu'un espace suffisant pour le dispositif sous évier et la réserve de ventilation (voir dessin) soit disponible.
- que le dispositif sous évier sera placé à la verticale sur une surface horizontale.
- qu'une prise protégée par un fusible d'au moins 10A se trouve à portée du câble de raccordement et que cette prise soit encore à portée après l'installation du dispositif.
- qu'un raccordement d'eau muni d'un robinet d'arrêt ayant la pression nominale du dispositif se trouve à portée de la conduite d'arrivée et qu'il soit encore à portée après l'installation du dispositif.

Outre les outils usuels, les outils suivants pourraient s'avérer nécessaires :

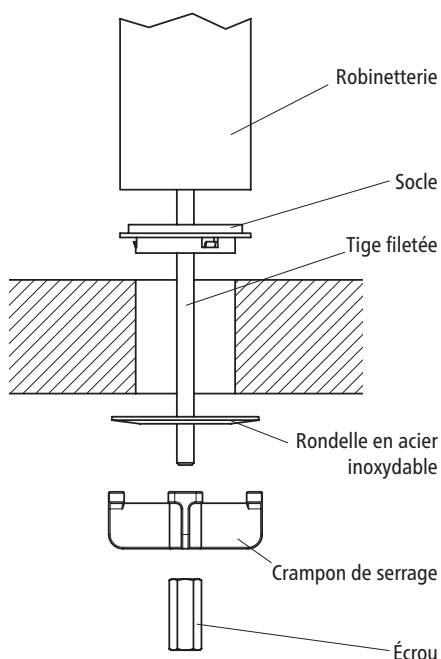
- Poinçonneuse de tôle avec un diamètre de 35 mm pour éviers (non comprise dans l'étendue de livraison)
- Scie cloche avec un diamètre de 35 mm pour plans de travail en bois (non comprise dans l'étendue de livraison)
- Clé serre-tube pour la fixation de la robinetterie (comprise dans l'étendue de livraison)

Manipulation des tuyaux en plastique et des connecteurs rapides inclus :

- Lors du raccourcissement des tuyaux il faut veiller à ce que la coupe soit effectuée avec une lame affilée, sans bavures et perpendiculairement au tuyau. Le tuyau ne doit en aucun cas être sectionné à l'aide d'un outil non-tranchant !
- Les tuyaux doivent être posés sans contrainte. Le rayon de courbure minimal est de 25 mm. Si le tuyau est plié, il existe un risque de fuite au niveau du coude.
- Le tuyau doit être inséré jusqu'à la butée dans le connecteur rapide (environ 15 mm), afin de garantir une connexion solide.

4. Montage

FR



Installation Classic, Classic Plus, Touch Free

Indications : La robinetterie ne doit pas être installée plus haut que 900 mm au-dessus du fond du dispositif sous évier, pour éviter une pression trop faible.

Indications : La robinetterie ne doit en aucun cas être tournée une fois qu'elle a été montée de manière fixe !

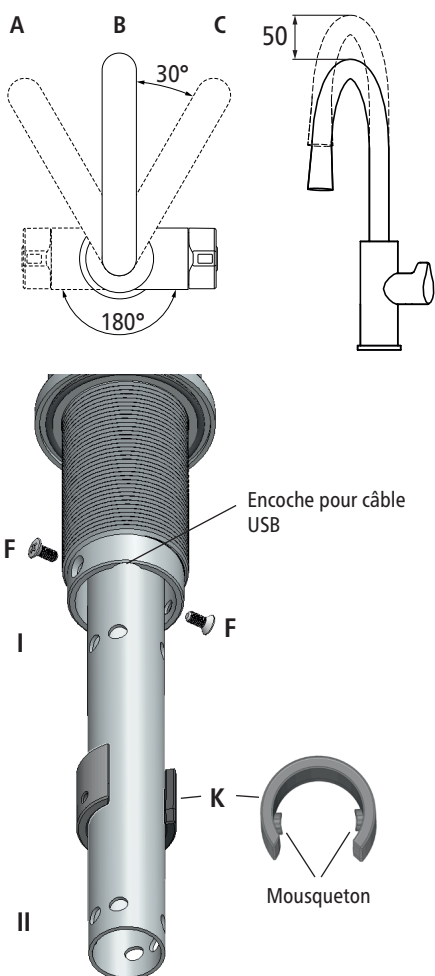
1. Déterminer la position de la robinetterie de telle sorte que l'eau qui s'écoule soit recueillie dans un évier ou un autre bassin avec un écoulement et puisse s'écouler.
2. Découper un trou d'un diamètre de 35 mm dans le plan de travail / évier, à l'emplacement où la robinetterie doit être montée.
3. Insérer le socle noir d'en bas sur la robinetterie et s'assurer qu'il reste là. Pour une installation étanche, appliquer un peu de mastic en silicone à la face inférieure du socle.
4. Faire passer les tuyaux d'en haut à travers le trou de 35 mm dans le plan de travail / évier, et placer la robinetterie à l'emplacement prévu.
5. Pousser la rondelle en acier inoxydable d'en bas sur les tuyaux et ensuite le crampon de serrage sur la tige filetée de la robinetterie. Fixer le crampon de serrage avec l'écrou de fixation. Avant de serrer l'écrou, s'assurer que la tête de la robinetterie pointe dans la direction souhaitée.

Installation Arc

Indications : La robinetterie ne doit pas être installée plus haut que 900 mm au-dessus du fond du dispositif sous évier, pour éviter une pression trop faible.

Indications : La robinetterie ne doit en aucun cas être tournée une fois qu'elle a été montée de manière fixe !

Le modèle Arc peut être fixé sur 3 positions pour les droitiers et les gauchers et la hauteur de sortie peut être réglée sur deux niveaux (voir à gauche).



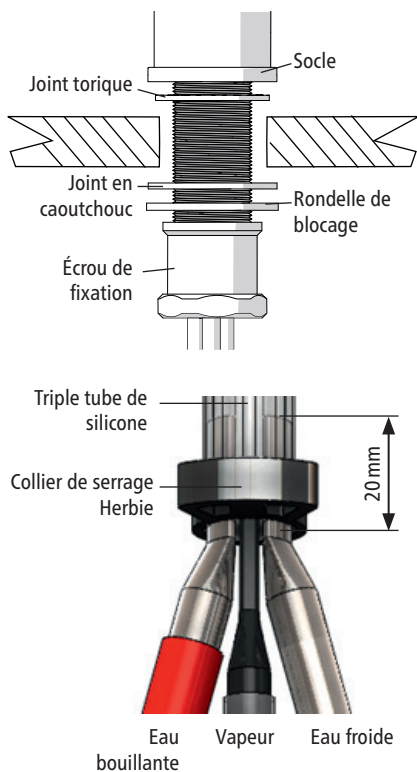
Indications : La robinetterie ne doit pas être installée plus haut que 900 mm au-dessus du fond du dispositif sous évier, pour éviter une pression trop faible.

1. Déterminer la position de la robinetterie de telle sorte que l'eau qui s'écoule soit recueillie dans un évier ou un autre bassin avec un écoulement et puisse s'écouler.
2. Découper un trou d'un diamètre de 35 mm dans le plan de travail / évier, à l'emplacement où la robinetterie doit être montée.
3. Fixez la hauteur et l'alignement de la sortie. Desserrez les deux vis de fixation « F » et la bride de fixation « K » à l'extrémité inférieure du raccord.
4. Déplacer le tube interne dans le tube externe de manière à ce que la sortie indique la position souhaitée. Les ouvertures pour les vis de fixation « F » doivent se trouver sur l'une des ouvertures du niveau « I » (sortie basse) ou « II » (sortie haute).
5. Faites glisser le clip de fixation « K » avec les mousquetons dans les ouvertures souhaitées à l'intérieur du tube.

Indications : Assurez-vous que les deux mousquetons s'engagent dans les trous exactement opposés et que l'ouverture de la pince se trouve sous le renforcement du câble USB.

6. Fixez la sortie avec les vis de fixation « F » dans la position souhaitée.
7. Insérez la base chromée avec le joint torique d'en bas sur la robinetterie et assurez qu'il ne bouge pas.
8. Faire passer les tuyaux d'en haut à travers le trou de 35 mm dans le plan de travail / évier, et placer la robinetterie à l'emplacement prévu.
9. Faites glisser d'abord le joint caoutchouc, ensuite la rondelle de blocage et l'écrou de fixation d'en bas sur les tuyaux/câbles et enfin sur la tige filetée du robinet.

4. Montage



Fixez la robinetterie avec l'écrou de fixation. Assurez-vous avant de serrer l'écrou que la tête du robinet indique la direction souhaitée.

Veillez à la position correcte du joint torique sous le socle.

Montez le jeu de tube

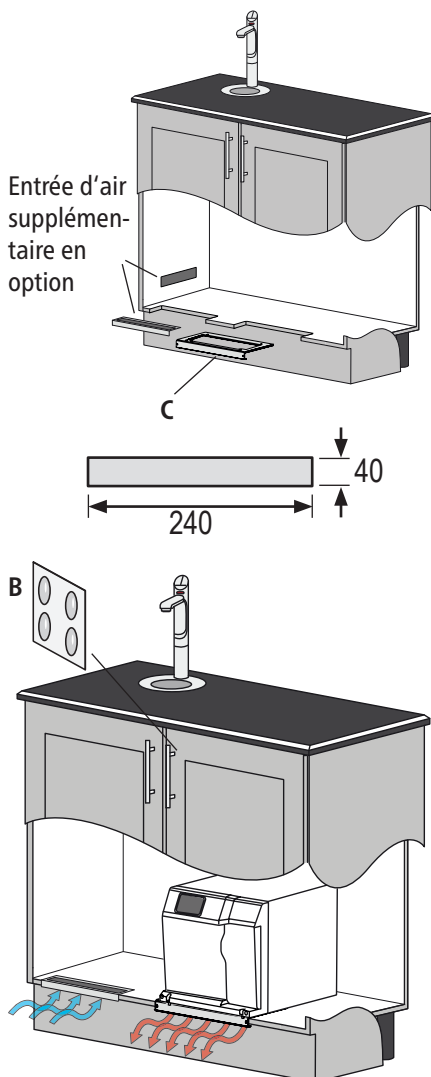
1. Glissez le collier de serrage Herbie par le bas sur le triple tube de silicone.
N'appuyez pas encore sur la pince !
2. Glissez le tube silicone bleu sur l'extrémité circulaire de la pièce de raccordement de l'eau froide et enfoncez le côté aplati du raccord d'environ 20 mm dans l'une des ouvertures latérales du triple tube de silicone.
La surface droite doit être alignée avec le tuyau de vapeur.
3. Glissez le tube silicone rouge sur l'extrémité circulaire de la pièce de raccordement de l'eau bouillante et appuyez sur la partie aplatie du raccord env. 20 mm dans l'autre ouverture latérale du triple tube de silicone.
La surface droite doit être alignée avec le tuyau de vapeur.
4. Positionnez le collier de serrage Herbie le plus près possible de l'extrémité du triple tube de silicone et appuyez avec une pince.

Indications : pour garantir un maintien optimal des trois tubes il convient de veiller à un alignement axial du collier de serrage Herbie

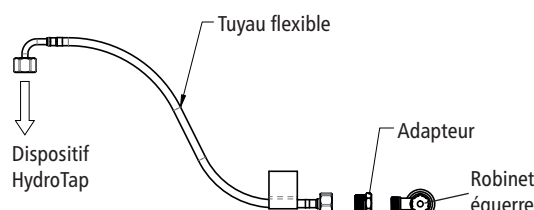
Installation de l'unité sous évier

Indications : Pour assurer une ventilation adéquate, un espace d'au moins 50 mm doit être maintenu libre à gauche et à droite du dispositif. Lorsque le dispositif est utilisé dans une armoire, les entretoises en silicone et les grilles de ventilation jointes doivent être installées, pour assurer une ventilation suffisante.

Indications : Lorsque la température dans l'armoire dépasse 35 °C, une ventilation supplémentaire doit être assurée.

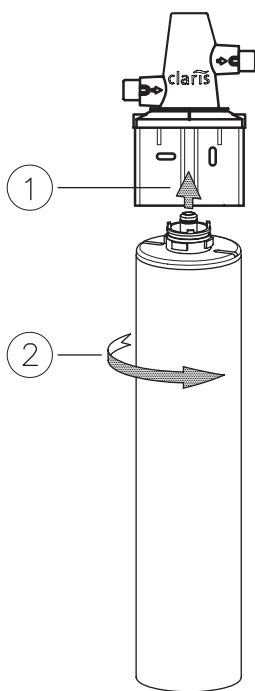
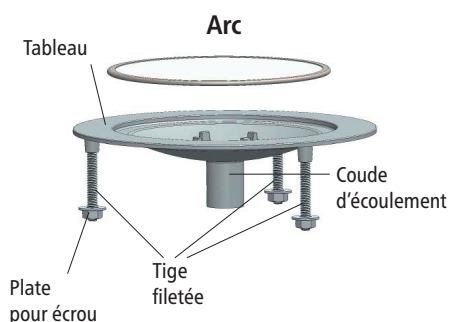
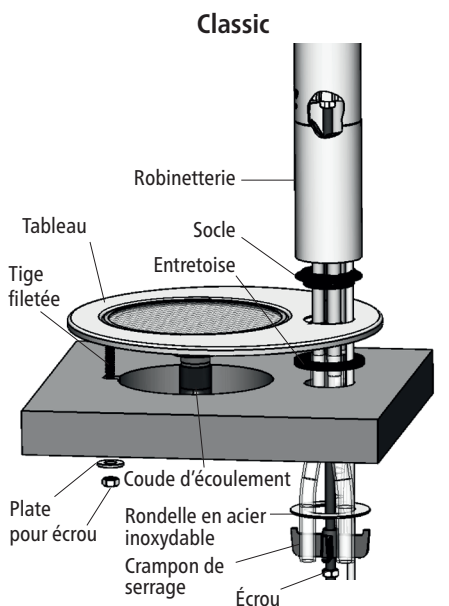


1. Placer l'unité sous évier le plus près possible sous la robinetterie.
2. Sciez une découpe de 240 x 40 mm dans le sol de l'armoire à la position d'installation prévue.
3. Fixez la plaque de montage **C** avec les vis fournies à l'endroit de la découpe, puis vissez l'appareil sur la plaque de montage.
4. Coller les entretoises en silicone de 4 mm **B** à l'intérieur de la porte de l'armoire de manière à ce que cette dernière soit maintenue légèrement ouverte.
5. Raccorder l'alimentation d'eau au robinet équerre (non compris dans l'étendue de livraison). Utiliser à cette fin le tuyau flexible joint et l'adaptateur, si nécessaire.
6. Raccorder les tuyaux de la robinetterie au dispositif sous évier. Assurer une déclivité constante entre la robinetterie et l'unité sous évier. Raccourcir les tuyaux pour éviter des boucles et des plis. Les tuyaux ne doivent pas être rallongés.
 - a. Connecter le tuyau en silicone marqué en rouge au raccordement d'eau chaude.
 - b. Connecter le tuyau en silicone non-marqué au raccordement de vapeur.
 - c. Connecter le tuyau en silicone marqué en bleu au raccordement d'eau froide.
7. Connecter les câbles de signaux de la robinetterie et du dispositif sous évier. Fixer la connexion enfichable à un emplacement qui n'est pas exposé à l'humidité.



4. Montage

FR



Tête de filtre référence: 84519
 Cartouche de filtre (capacité à 10 °dH)
 référence: 84500 = 4200 litres
 référence: 84501 = 8500 litres
 référence: 84502 = 20000 litres

En option : Installation du tableau d'égouttage

Le tableau d'égouttage (référence : 4100-44111) est un accessoire et peut être utilisé pour installer la robinetterie indépendamment d'un évier de cuisine.

1. S'assurer que l'emplacement prévu pour le tableau d'égouttage comprend une amenée d'eau, un écoulement d'eau, une prise avec une protection par fusible d'au moins 10 A et suffisamment de place pour le dispositif sous évier.
2. Positionner le gabarit joint à l'emplacement prévu pour le tableau d'égouttage.
3. Découper les trous conformément aux marquages sur le gabarit pour l'installation avec un raccord Arc ou Classic.

Classic / Classic Plus / Touch-Free

- a. Installer le tableau d'égouttage, placer l'entretoise en plastique entre le plan de travail et le tableau d'égouttage au niveau du trou de 35 mm. Fixer le tableau d'égouttage d'en bas à la tige filetée au moyen de la rondelle plate et de l'écrou joints.
- b. Monter la robinetterie comme décrit dans la section « Installation Classic » du point 3.
- c. Si le coude d'écoulement pointe dans une direction incorrecte, desserrer l'écrou de fixation au-dessus du coude, orienter le coude dans la direction souhaitée et resserrer l'écrou de fixation.

Arc

- a. Insérez le tableau d'égouttage et fixez-le par le bas sur la tige filetée avec les cales et les écrous fournis.
 - b. Monter la robinetterie comme décrit dans la section « Installation Arc » du point 3.
4. Raccorder le coude d'écoulement avec un manchon de tuyaux de siphon. Utiliser à cette fin un tuyau de 22 mm de diamètre. Si aucun manchon de tuyaux de siphon libre n'est disponible, utiliser le manchon de tuyaux enclipsable.
 - a. Placer le manchon de tuyaux enclipsable sur le côté du siphon orienté vers l'évier. Percer un trou de 13 mm de diamètre dans le tube d'écoulement, derrière le manchon de tuyaux enclipsable, pour permettre l'écoulement. Utiliser un mastic approprié pour étanchéifier le manchon de tuyaux enclipsable contre le tube d'écoulement.

Installation d'un échangeur d'ions externe

Un échangeur d'ions externe doit être utilisé à partir de 10 °dH, pour réduire l'entartrage du réservoir d'eau chaude et ainsi allonger les intervalles de maintenance.

Indications : Respecter, lors de l'installation d'un échangeur d'ions externe, les instructions de la tête et de la cartouches de filtre jointes.

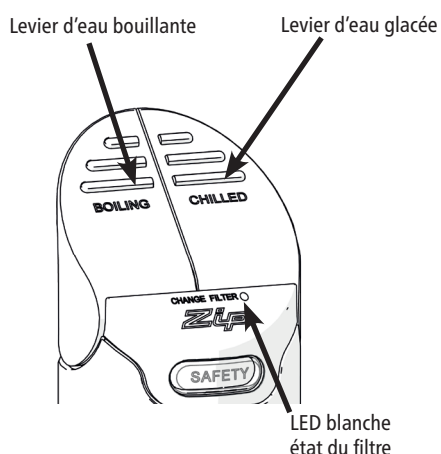
Indications : Pour rincer l'échangeur d'ions lors de la première mise en service, le connecter directement au robinet équerre et laisser l'eau s'écouler dans un seau ou dans l'écoulement (selon la capacité : 2000 l = 1 minute, 4 000 l = 2 minutes...).

1. Retirer le pont entre les raccords « vers l'accessoire » et « de l'accessoire » sur le dispositif sous évier.
2. Connecter l'entrée sur la tête de filtre du filtre externe au raccord « vers l'accessoire », utiliser à cette fin un tuyau flexible avec des écrous de raccord de 3/8 pouces.
3. Connecter la sortie sur la tête de filtre du filtre externe au raccord « de l'accessoire », utiliser à cette fin un tuyau flexible avec des écrous de raccord de 3/8 pouces.

Mise en service

1. Rincer les conduites de raccordement et tubes soigneusement avant la première utilisation. Séparer à cette fin le tuyau flexible de l'amenée d'eau de l'unité sous évier et le maintenir dans un écoulement ou un seau. Faire couler de l'eau et la laisser couler pendant plusieurs minutes. Fixer ensuite le tuyau de nouveau à l'amenée d'eau de l'unité sous évier et contrôler la présence de fuites dans l'installation.
2. Lorsque des fuites se présentent, activer le dispositif en branchant la fiche dans la prise.
3. Le choix de la langue s'affiche à l'écran. Sélectionner la langue souhaitée.
4. Il faut ensuite saisir l'heure et la date du jour. Pour ce faire, appuyez sur les champs de texte, modifiez les valeurs avec + et - et enregistrez l'indication en appuyant sur la coche.
5. Déterminez si le robinet de votre dispositif Zip peut s'écouler dans un évier ou un récipient avec évacuation ou s'il est uniquement positionné au-dessus d'un tableau sans évacuation. Cette indication est nécessaire pour le rinçage ultérieur de la citerne.
6. La demande de rinçage du filtre apparaît sur l'écran. Pour cela, il faut un bac de récupération d'une capacité d'environ 10 litres.
 - a. Ouvrir le capot de maintenance sur la face avant du dispositif. Introduisez le tuyau en plastique dans le bac de récupération et ouvrez la valve du tuyau.
 - b. Appuyez sur la flèche verte pour démarrer le rinçage. Le processus de rinçage dure environ deux minutes.
 - c. Fermez la valve du tuyau, rangez le tuyau dans l'appareil et tapez sur la flèche pour continuer..
7. Suivez les instructions pour le rinçage ultérieur du réservoir. Si votre robinetterie est installée au-dessus d'un évier ou d'un tableau avec évacuation, activez le rinçage automatique. Si ce n'est pas le cas, vous devez tirer de l'eau manuellement lorsque l'indicateur correspondant s'affiche, jusqu'à ce que le réservoir soit vide.
8. Démarrez l'étalonnage de la température en suivant les instructions à l'écran. Le point d'ébullition de l'eau est déterminé ici, et la température de l'eau bouillante réglée en fonction de cette température. Le processus d'étalonnage prend entre cinq et dix minutes. Pendant ce temps, de la vapeur peut s'échapper de l'armature.
9. Le réglage du booster apparaît. Appuyez sur « pas de booster » pour continuer.
10. Le dispositif se trouve ensuite en mode de fonctionnement normal.
11. Vérifier le débit d'eau et la température.
12. Enregistrer le dispositif à l'adresse www.clage.fr.

5. Utilisation



Indications : Si le système d'eau n'a pas été utilisé pendant plusieurs jours, laissez l'eau froide s'écouler du robinet pendant environ cinq minutes.

Utilisation

Classic

Appuyer sur la touche rouge pour tirer de l'eau bouillante. De l'eau bouillante coule tant que la touche est maintenue enfoncée (max. 15 s.). Lorsque la touche est relevée, l'eau coule pendant une durée de temps réglable entre 5 et 15 secondes dans le menu. La touche doit ensuite être remise en position arrêt.

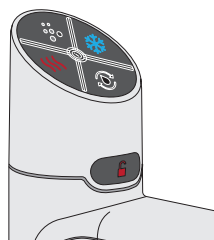
Appuyer sur la touche bleue pour tirer de l'eau glacée. De l'eau glacée coule tant que la touche est maintenue enfoncée (max. 15 s.). Lorsque la touche est relevée, l'eau coule pendant une durée de temps réglable entre 5 et 15 secondes dans le menu. La touche doit ensuite être remise en position arrêt.

Classic Plus

Appuyer sur la touche rouge pour tirer de l'eau bouillante. De l'eau bouillante coule tant que la touche est pressée (max. 15 s.).

Appuyer sur la touche bleue pour tirer de l'eau glacée. De l'eau glacée coule tant que la touche est pressée (max. 15 s.).

Remplissage en quantité : Avant de sélectionner le type d'eau, appuyez sur le bouton de remplissage. Après avoir ensuite appuyé brièvement sur la touche rouge, bleue ou blanche, l'eau coule pendant une durée réglable dans le menu entre 5 et 15 secondes.



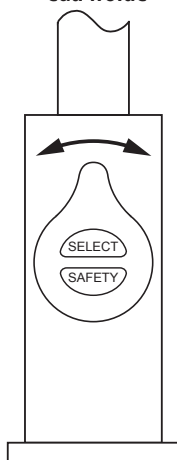
Touch-Free

Placez la main à une distance d'environ 1,5 à 5 cm du capteur gauche et du capteur arrière pour puiser de l'eau bouillante. De l'eau bouillante s'écoule tant que la main est maintenue dans la zone du capteur (max. 15 s.).

Placez la main à une distance d'environ 1,5 à 5 cm du capteur droit pour tirer de l'eau réfrigérée. De l'eau réfrigérée s'écoule tant que la main est maintenue dans la zone du capteur (max. 15 s.). Si, additionnellement, le capteur arrière est déclenché, l'eau s'écoule pendant une durée réglable dans le menu allant de 5 à 15 secondes.

Remarque : Pour garantir le bon fonctionnement de l'armature du capteur, il convient de veiller à laisser un espace libre d'au moins 10 cm autour de la tête du capteur.

Eau bouillante,
eau froide



Arc

Sélectionnez le type d'eau souhaité en appuyant sur la touche de sélection « Select » du levier Zip de la robinetterie.

- Rouge : eau bouillante
- Bleu : eau glacée

Tournez le levier pour prendre de l'eau. Lorsque le levier est tourné dans le sens inverse des aiguilles d'une montre, l'eau coule tant que le levier est maintenu (max. 15 s.).

Lorsque le levier est tourné vers l'avant, l'eau coule pendant une durée de temps réglable entre 5 et 15 secondes dans le menu. Ensuite, le levier doit être remis en position arrêt.

Lumière rouge (Arc / Classic Plus / Classic)

- Allumée en continu : l'eau bouillante est prête et peut être tirée.
- Clignotante : l'eau n'est pas encore chauffée à la température pré-réglée.

Lumière bleue (Arc / Classic Plus / Classic)

- Allumée en continu : la température de l'eau glacée correspond à la température de consigne.
- Clignotante : l'eau n'est pas encore refroidie à la température pré-réglée.

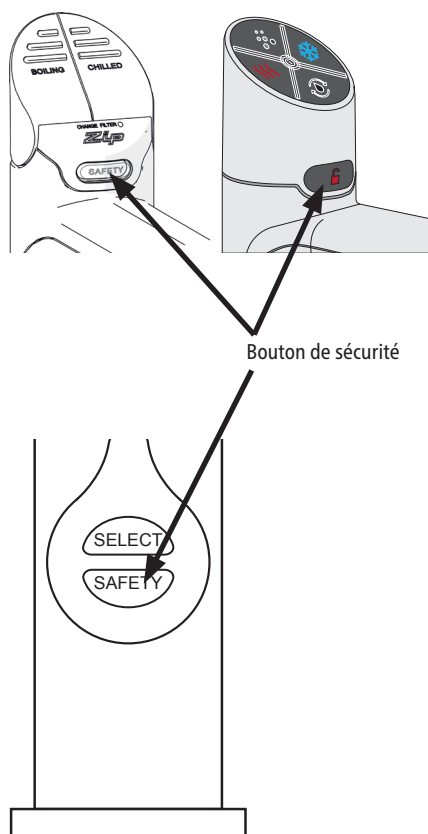
5. Utilisation

LED blanche de filtre (Classic)

- Clignotante : il n'est pas nécessaire de changer le filtre. Cette LED commence à clignoter en fonction de l'utilisation du filtre et de la capacité de filtre réglée dans le menu.

Indications : Pour les robinetteries Arc, la nécessité d'un changement de filtre est indiquée par le clignotement cyclique de toutes les LED dans les trois couleurs.

FR



Bouton de sécurité

Sécurité enfants

Pour éviter que de l'eau bouillante ne coule si la touche rouge est actionnée accidentellement, une sécurité enfants peut être activée.

La sécurité enfants peut être activée ou désactivée dans le menu sous le point « Protection et Sécurité ».

Classic / Classic Plus

Pour tirer de l'eau bouillante lorsque la sécurité enfants est activée, la touche de sécurité doit être touchée en même temps que la touche rouge est actionnée.

Arc

Pour prendre de l'eau bouillante lorsque la sécurité enfant est activée, appuyez deux fois rapidement et successivement sur la touche de sécurité. Les LED rouges commencent à clignoter et il est possible de tirer de l'eau bouillante. Après 3 secondes sans opération, la robinetterie est à nouveau verrouillée et les LED s'allument en permanence.

Menu

Le dispositif sous évier dispose d'un écran, sur lequel les paramètres de fonctionnement du dispositif peuvent être configurés et lus. En appuyant sur les trois tirets en haut à gauche, vous accédez au menu principal. Les réglages suivants peuvent être effectués ici :

« Paramètres généraux »

Lingue – Sélection de la langue utilisée dans le menu.

« Paramètres système »

Les étapes nécessaires lors de la première mise en service peuvent être visualisées de nouveau à des fins de maintenance :

Filtre – fonction de rinçage du filtre, fonction de rinçage du réservoir, réinitialisation du filtre et saisie de la durée de vie du filtre.

Rincer le filtre : placer le tuyau qui se trouve au niveau du filtre dans le récipient collecteur et ouvrir la vanne d'arrêt du tuyau avant de commencer le rinçage du filtre.

Réinitialiser le filtre : réinitialise les données d'utilisation du filtre.

Température - réglage des températures de l'eau.

Calibrage du point d'ébullition - le dispositif détermine le point d'ébullition dépendant de la pression d'air au lieu d'installation et se configure en conséquence.

Booster - réglages pour l'utilisation d'un chauffe-eau instantané supplémentaire pour le préchauffage de l'eau chaude. Une modification technique du dispositif est nécessaire pour pouvoir raccorder un Booster (non compris dans la gamme de produits CLAGE).

Durée de tirage d'eau – Réglage de la durée de tirage d'eau en cas d'utilisation de la fonction de remplissage.

Calibrage du capteur de lumière – Le capteur de lumière sur la robinetterie Classic peut être calibré aux conditions de luminosité du lieu d'installation. Cela est nécessaire pour garantir un fonctionnement parfait de la fonction d'économie d'énergie État de veille. Éviter durant le calibrage un rayonnement solaire direct sur la robinetterie.

Fonctionnement silencieux – La vitesse de ventilateur peut être réduite, pour un fonctionnement silencieux. Cela ne devrait se produire que dans le cas d'une température ambiante nettement inférieure à 35 °C.

Autres options – En fonction de la température de l'eau chaude, des réglages supplémentaires peuvent être effectués ici afin d'optimiser le fonctionnement du dispositif.

- Protection contre la cavitation grâce à des impulsions régulières : La pompe à eau chaude est bougée cycliquement pour éviter la formation de bulles.
- Protection contre la cavitation au moyen d'impulsions régulières Avant chaque soutirage d'eau chaude, la pompe est brièvement déplacée afin d'évacuer les bulles. Cela induit un délai de 150 ms.
- Commande à impulsions : Les tolérances pour les écarts de température sont réduites.
- Chauffage par capteur Touch-Free : Active le chauffage interne du robinet Touch-Free afin d'éviter la formation de buée sur les capteurs.
- Mode de sécurité Touch-Free : Si la fonction est active, le capteur de sécurité arrière doit être actionné en plus du capteur latéral ou supérieur lors du tirage d'eau froide. Cela permet d'éviter les pivotements accidentels dans les environnements où les surfaces autour de la robinetterie sont très réfléchissantes. La fonction de remplissage n'est plus disponible lorsque le mode de sécurité est activé.

Réinitialisation – Désactive la fonction de mot de passe.

« Protection et Sécurité »

Sécurité de l'eau d'ébullition – pour éviter que de l'eau bouillante puisse être tirée par accident, une touche de sécurité supplémentaire peut être activée sur toutes les robinetteries. Une protection anti-brûlure peut en outre être activée pour les modèles Classic et Classic Plus, afin que par ex., les enfants ne puissent pas tirer de l'eau bouillante.

Mot de passe – Un mot de passe propre peut être réglé optionnellement, pour bloquer le menu « Réglages » et empêcher une modification des paramètres par des personnes non-autorisées. Le mot de passe doit être long de 4 caractères.

« Économie d'énergie »

Hibernation – Pour réduire la consommation d'énergie, les fonctions de chauffage et de refroidissement de l'appareil peuvent être désactivées lorsque l'appareil n'est pas utilisé et/ou lorsqu'il fait nuit.

En alternative, la température de l'eau bouillante peut être réduite durant les phases de veille, pour obtenir un temps de réchauffement plus court lors de la reprise de l'utilisation.

Minuterie – La minuterie permet à l'utilisateur d'allumer ou d'éteindre l'appareil à une heure spécifiée. Une période ON/OFF est possible par jour.

Consommation d'énergie – Affiche la consommation d'énergie depuis la mise en service et depuis la dernière consommation restante.

Remarque : Pour une hygiène de l'eau optimale, nous recommandons de faire fonctionner la fonction de refroidissement en continu.

« Info »

Montre des données spécifiques au dispositif et des erreurs éventuelles.

« Service »

Un mot de passe spécial est nécessaire pour accéder au menu de service. Veuillez contacter à ce sujet le service après-vente centralisé.

5. Utilisation

Traces naturelles

Le charbon actif contenu dans le filtre est soumis à des variations naturelles. Par exemple, des secousses durant le transport peuvent entraîner l'abrasion de petites particules de charbon. Ces particules sont inoffensives pour la santé. Si des particules sont présentes dans l'eau, suivre les instructions dans le chapitre 7 « Changement de filtre », sous-point 8.

FR

6. Hygiène et qualité d'eau

L'utilisation de l'appareil n'est autorisée qu'avec de l'eau répondant aux normes de qualité de l'eau potable.

Pour garantir la qualité de l'eau, un prélèvement d'eau régulier doit être effectué, de sorte qu'un remplacement quotidien de la totalité du contenu de l'eau soit possible. Ceci concerne l'eau plate réfrigérée.

Si l'utilisation quotidienne n'est pas possible, nous recommandons de renouveler complètement l'eau avant de la réutiliser.

Pour ce faire, tirez 3 x de l'eau plate réfrigérée pendant 15 secondes.

Arrêt prolongé de l'utilisation

Indications : Les bactéries peuvent se reproduire plus rapidement dans de l'eau non réfrigérée. Par conséquent, même si vous n'utilisez pas votre système d'eau pendant une longue période, laissez-le allumé.

En cas d'arrêt de l'utilisation de l'appareil sur une plus longue période, pendant des vacances par exemple, il est recommandé de laisser l'appareil en mode de fonctionnement et de ne pas l'éteindre. Avant toute nouvelle utilisation une vidange complète de l'eau doit être effectuée.

Dans le cas où l'appareil doit être arrêté pour une longue période, procéder comme suit :

Pour arrêter l'appareil

1. Fermer le robinet équerre et séparer l'alimentation en eau.
2. Tirer de l'eau réfrigérée, chaude jusqu'à ce que l'eau cesse de couler, pour vider le dispositif.
3. Débrancher le dispositif de l'alimentation électrique.

Pour la remise en service :

1. Reconnecter l'alimentation en eau et ouvrir le robinet équerre. Vérifier la présence de fuites éventuelles.
2. Rétablir l'alimentation électrique.
3. **Après un arrêt de l'utilisation de plusieurs jours : Laisser au moins 2 litres d'eau couler par la robinetterie. Dès que la lumière LED rouge s'allume en continu, faites couler l'eau chaude. Répéter le processus jusqu'à ce que la LED clignote (répéter trois fois pour Touch-Free).**

Si nécessaire, recueillir l'eau dans un récipient approprié.

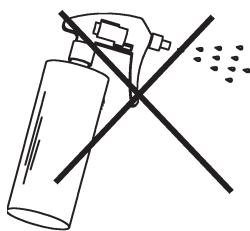
Attention ! L'eau chaude entraîne un risque de brûlures !

4. Le dispositif est maintenant de nouveau prêt à l'emploi.

Indications : Après un non-usage de plus de deux mois, le filtre interne doit être remplacé, même si l'intervalle de changement n'est pas encore atteint !

Le service après-vente de CLAGE vous propose aussi volontiers de faire un nettoyage et une remise en service de votre installation. N'hésitez pas à nous contacter à ce sujet.

6. Hygiène et qualité d'eau



FR

Nettoyage

Seulement essuyer les surfaces du dispositif sous évier et de la robinetterie avec un chiffon humide et impeccable du point de vue hygiénique. Ne pas utiliser des détergents abrasifs ou contenant des solvants ou du chlore.

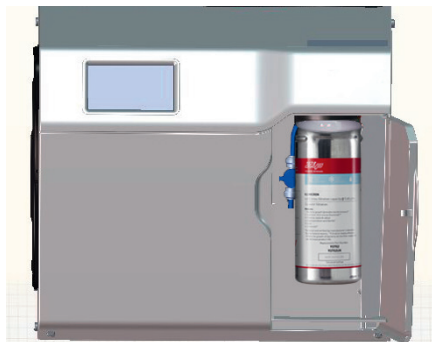
Ne pas nettoyer l'unité sous évier et la robinetterie avec un jet d'eau, car cela pourrait endommager l'électronique.

Nous recommandons de nettoyer à intervalles réguliers la robinetterie ainsi que le bec du robinet avec CLAGE Desinfect. Numéro d'article : 4100-44145.

Changement de filtre

La nécessité de changement du filtre interne est indiquée par le dispositif au moyen du clignotement de la LED blanche sur la robinetterie Classic ou toutes les LED de la robinetterie Arc. L'intervalle de changement de filtre est calculé à partir des valeurs pour durée de vie et capacité maximale de filtre saisies dans le menu sous Réglages / Filtre ainsi que des valeurs de consommation mesurées par le dispositif. En cas de survenance d'une odeur ou d'un goût désagréable, il pourrait être nécessaire de changer prématurément le filtre.

Lors du changement, de l'eau peut couler du filtre. Maintenir un seau et chiffon à portée, pour éponger l'eau écoulée.



1. Couper l'alimentation en eau en fermant le robinet équerre.
2. Ouvrir le capot de filtre de l'unité sous évier.
3. Retirez le tuyau de rinçage, maintenez-le dans un seau et ouvrez la vanne pour réduire la pression de l'eau. Ensuite, ils referment la valve.
4. Tourner la cartouche de filtre d'un quart de tour vers la gauche, jusqu'à la butée.
5. Retirer avec précaution la cartouche de filtre par le bas du support de filtre. Ce faisant, ne pas incliner la cartouche, pour éviter toute fuite d'eau sale.
6. Déballez la cartouche de filtre de remplacement et noter la date actuelle dans l'emplacement prévu sur l'étiquette. Éviter ce faisant de toucher le joint torique et l'ouverture du filtre, car cela pourrait entraîner une contamination bactérienne du filtre.
7. Insérer la nouvelle cartouche de filtre de remplacement dans le support de filtre et la verrouiller en la tournant jusqu'à la butée vers la droite.
8. Pour rincer le nouveau filtre, activer le point « Rincer le filtre » sous « Paramètres système » dans le menu du panneau de commande du dispositif, comme décrit dans le chapitre « Menu ».
9. Réinitialiser le compteur de consommation pour le filtre, en réinitialisant le filtre interne sous « Paramètres système » et « Réinitialiser le filtre » dans le menu du panneau de commande.
10. Éliminer le filtre utilisé conformément aux prescriptions.

Indications : Après un non-usage de plus de deux mois, changer le filtre interne, même si l'intervalle de changement n'est pas encore atteint !

Autres travaux de maintenance

Des travaux de maintenance réguliers sont nécessaires pour assurer un bon fonctionnement durable du dispositif. Contactez le service après-vente pour plus d'informations.

Concluez avec nous un contrat de maintenance. Notre service après-vente vous contactera en temps opportun pour la suivante maintenance requise, pour fixer une date.

Nous offrons un service d'entretien de filtres dans lequel nous déterminons votre consommation et vous contactons en temps opportun avant que la capacité de filtre calculée ne soit atteinte.

8. Résolution de problèmes

Si un problème se présente avec votre dispositif Zip HydroTap®, il est souvent causé par un petit détail. Vérifiez si vous pouvez résoudre le problème vous-même à l'aide du tableau ci-joint. Vous évitez ainsi les coûts d'une intervention non nécessaire du service après-vente.

| Problème | Cause | Solution |
|--|---|---|
| Les touches ne s'allument pas et il n'y a pas de débit d'eau lorsque la robinetterie est actionnée. | Alimentation électrique coupée. | Contrôler l'alimentation électrique. |
| | La robinetterie n'est pas raccordée au dispositif sous évier. | Contrôler le raccord enfichable entre la robinetterie et le dispositif sous évier. |
| | Erreur interne possible. | Contactez le service après-vente. |
| Pas de débit d'eau lors de l'actionnement de la robinetterie. | Alimentation en eau coupée. | Contrôler l'alimentation en eau. |
| | La robinetterie n'est pas raccordée au dispositif sous évier. | Contrôler les tuyaux entre la robinetterie et le dispositif sous évier. |
| | La température d'eau bouillante n'est pas atteinte. | Attendre jusqu'à ce que la température d'eau bouillante soit atteinte. |
| L'eau bouillante ne s'écoule pas lorsque le robinet est actionné, même si le bouton de sécurité est enfoncé. | Protection supplémentaire contre les brûlures activée. | Désactiver la protection contre les brûlures. |
| Remplissage lent du dispositif après extraction. | Filtre bouché. | Vérifier si un changement de filtre nécessaire est indiqué par le clignotement de la LED blanche. |
| L'eau n'est pas chaude. | Dispositif en état de veille. | Actionner la touche rouge et attendre jusqu'à ce qu'elle s'allume en continu. |
| | Erreur interne possible. | Contactez le service après-vente. |
| L'eau n'est pas froide. | Utilisation très fréquente. | Attendre jusqu'à ce que la LED bleue soit allumée en continu. |
| | Erreur interne possible. | Contactez le service après-vente. |
| Toutes les touches et LED clignotent. | Défaillance de l'alimentation électrique. | Éteindre le dispositif, attendre 15 minutes et le remettre en marche. |
| | Défaillance de l'alimentation en eau. | Vérifier la présence de blocages dans l'amenée d'eau. |
| | Erreur interne possible. | Contactez le service après-vente. |
| | Changement de filtre nécessaire (Arc). | Remplacer le filtre et réinitialiser le compteur. |
| L'eau a une odeur ou un goût différent. | Dispositif non utilisé durant une longue période de temps (p. ex. plus qu'un fin de semaine). | Rincer le dispositif (voir à ce sujet le chapitre 6 « Non-usage prolongé »). |

Si le dysfonctionnement du dispositif continu, veuillez-vous adresser à :

CLAGE GmbH
S.A.V.

Pirolweg 4
21337 Lüneburg
Allemagne

Tél: +49 4131 8901-400
E-mail: service@clage.de

CLAGE SAS

Service Après Vente
4A, Rue Gutenberg
57200 Sarreguemines
France

Tél: +33 8 06 11 00 16
Fax: +33 3 87 98 43 70
Mail: contact@savclage.fr
www.savclage.fr

KV Systeme sprl.

Rue du Parc, 83
4470 Saint-George-sur-Meuse
Belgique

Tél.: +32 498 699133
Kvsysteme@gmail.com

9. Environnement et recyclage

Ce produit a été fabriqué avec des matériaux et des composants de qualité supérieure qui sont réutilisables. Lors de la mise au rebut, tenez compte du fait que les appareils électriques en fin de vie doivent être séparés des déchets ménagers. Par conséquent, apportez cet appareil à l'un des points de collecte municipaux qui renvoient les appareils électroniques usagés au système de recyclage. La mise au rebut conformément à la réglementation contribue à la protection de l'environnement et évite des effets néfastes sur l'homme et l'environnement, lesquels pourraient résulter d'une manipulation inappropriée des appareils à la fin de leur cycle de vie. Vous obtiendrez des informations précises sur la déchetterie ou le point de collecte le plus proche auprès de votre mairie.

Clients professionnels : veuillez prendre contact avec votre distributeur ou votre fournisseur lorsque vous souhaitez mettre au rebut des appareils, il vous communiquera des informations supplémentaires.

FR

10. Garantie

Ce dispositif est un appareil de précision fabriqué à partir de matériaux de haute qualité et devrait prêter des services sans pannes pendant de nombreuses années.

Aucune garantie ne couvre la durée de vie d'une cartouche de filtre installée avec le dispositif, étant donné que la durée de vie d'une cartouche peut varier en fonction de la qualité de l'eau et du taux de consommation d'eau.

Les conditions de garantie suivantes ne s'appliquent que pour l'achat et l'utilisation de nos dispositifs dans la République fédérale d'Allemagne.

Pour l'étranger, les conditions de garantie conclues dans les conditions d'achat et de livraison ou les conditions de garantie légales du pays respectif s'appliquent. Les droits de garantie légaux (pour exécution, résiliation, dédommagements et réduction) ne sont pas affectés par la présente garantie. La présente déclaration de garantie est une prestation volontaire de notre part, en tant que fabricant.

Pour votre dispositif d'eau potable utilisé à des fins privées, nous donnons une garantie de 24 mois à partir de la date d'achat, en cas d'utilisation commerciale, la garantie est de 12 mois. Une condition pour la revendication de garantie est que le certificat de garantie joint soit rempli dûment et correctement. Ce certificat de garantie doit être présenté ensemble avec le bon d'achat lors de l'invocation de la garantie. Le mieux sera de nous envoyer le certificat de garantie pour inscription, après l'installation.

Le droit à la garantie ne s'applique pas en cas de dommages ou dysfonctionnements causés par l'entartrage, les effets chimiques ou électromécaniques, l'utilisation incorrecte, le raccordement erroné, l'encrassement des robinetteries d'entrée ou de sortie, le non-respect des instructions de montage, de maintenance et d'utilisation, les retouches arbitraires du dispositif ou l'installation de pièces de rechange qui ne proviennent pas du fabricant.

En outre, la garantie ne couvre pas l'usure naturelle du dispositif.

Lorsqu'un dommage / défaut apparaît, il doit nous être indiqué par écrit dans un délai de 14 jours après son identification. Nous vérifions ainsi si le droit à la garantie existe vraiment. Dans le cas où ce droit existe, nous décidons de quelle manière le dommage / défaut doit être remédié, que ce soit par un partenaire chargé du service après-vente ou par notre service après-vente.

Les dénominations « Zip » et « HydroTap » sont des marques déposées de Zip Heaters (Aust) Pty Ltd. Les produits Zip décrits dans la présente publication sont fabriqués sur la base d'un ou plusieurs des brevets suivants : AU675601, AU637412, AU635979, GB0422305, GB2065848, US4354049, US5103859, et US5099825. D'autres brevets sont en vigueur et d'autres demandes de brevets sont enregistrées.

Kurzanleitung Quick Guide Guide rapide

Heißwasser zapfen:

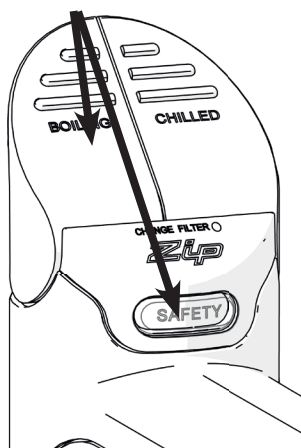
Die rote Taste und die Safety-Taste gleichzeitig drücken.

For hot water:

Press the red lever and the Safety button at the same time.

Tirer de l'eau bouillante :

Appuyer simultanément sur la touche rouge et la touche de sécurité.



Heißes Wasser fließt.

Hot water will be dispensed.

De l'eau bouillante coule.

Kaltwasser zapfen:

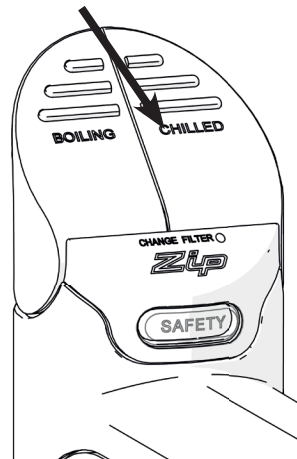
Die blaue Taste drücken.

For cold water:

Press the blue lever.

Tirer de l'eau froide :

Appuyer sur la touche bleue.



Kaltes Wasser fließt.

Cold water will be dispensed.

De l'eau froide coule.

Heißwasser zapfen:

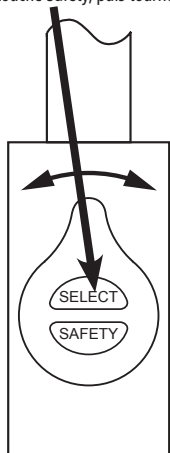
Select-Taste drücken bis LEDs rot leuchten, Safety-Taste zwei mal tippen, dann Hebel drehen.

For hot water:

Press the Select button until the LEDs light up red, press the Safety button twice, then turn the lever.

Tirer de l'eau bouillante :

Appuyer sur la touche Select jusqu'à ce que les LEDs s'allument en rouge, appuyer deux fois sur la touche Safety, puis tourner le levier.



Heißes Wasser fließt.

Hot water will be dispensed.

De l'eau bouillante coule.

Kaltwasser zapfen:

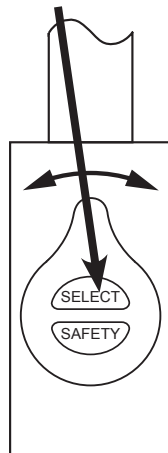
Select-Taste drücken bis LEDs blau leuchten, dann Hebel drehen.

For cold water:

Press the Select button until the LEDs light up blue, then turn the lever.

Tirer de l'eau froide :

Appuyer sur la touche Select jusqu'à ce que les LEDs s'allument en bleu, puis tourner le levier.



Kaltes Wasser fließt.

Cold water will be dispensed.

De l'eau froide coule.

CLAGE GmbH

Pirolweg 4
21337 Lüneburg
Deutschland

Telefon: +49 4131 8901-0

E-Mail: service@clage.de

Internet: www.clage.de

