



...wirtschaftlich warmes Wasser.

DE

EN



## Elektronischer Durchlauferhitzer DEX 12

Montageanleitung für den Fachhandwerker

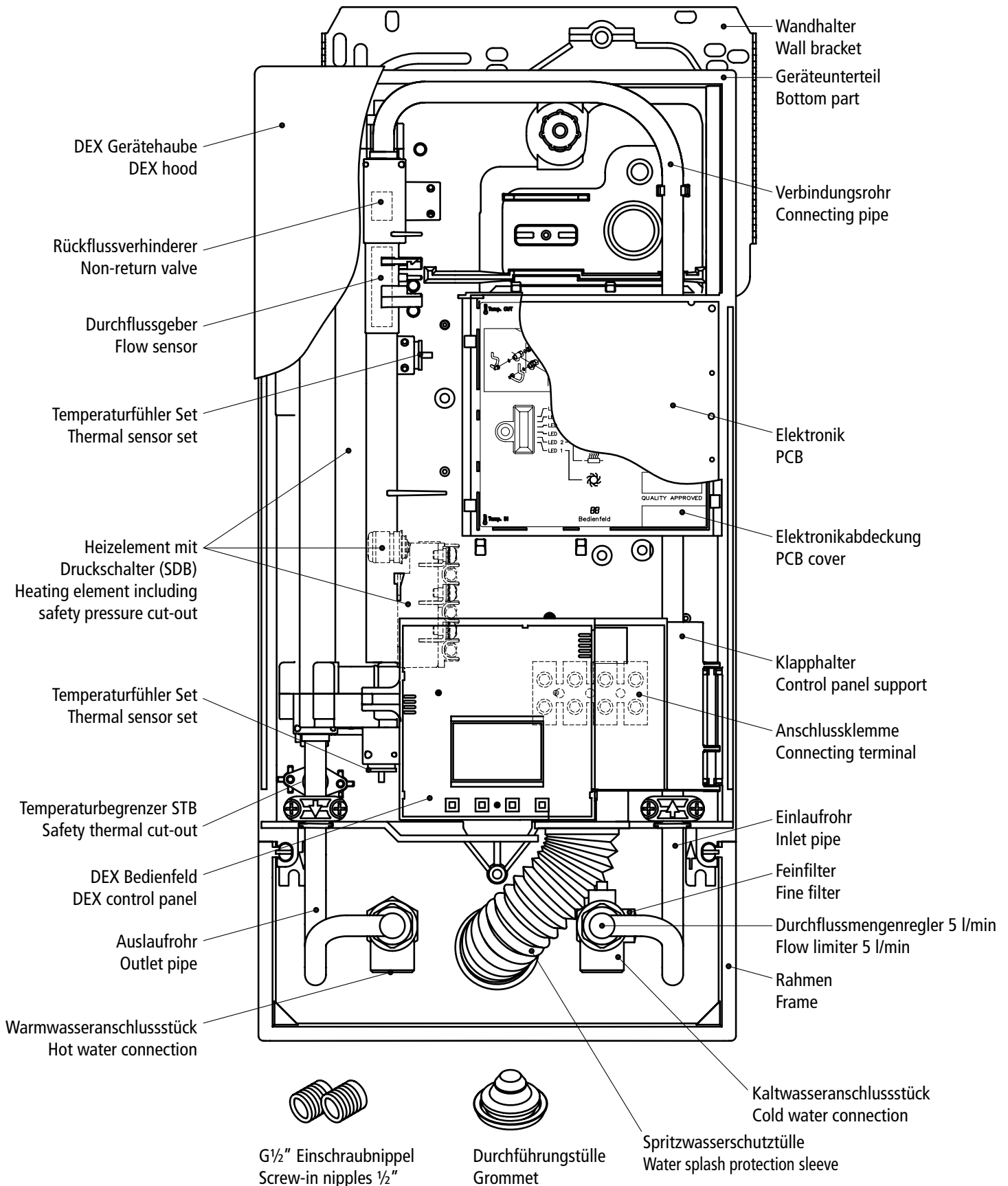
## Electronically controlled instantaneous water heater DEX 12

Installing instructions for the professional

Inhaltsverzeichnis	Contents
1. Übersichtsdarstellung . . . . . 3	1. Overview . . . . . 3
2. Sicherheitshinweise . . . . . 4	2. Safety instructions . . . . . 4
3. Technische Daten . . . . . 5	3. Technical specifications . . . . . 5
4. Abmessungen . . . . . 6	4. Dimensions . . . . . 6
5. Installation . . . . . 7	5. Installation . . . . . 7
Montageort . . . . . 7	Installation site . . . . . 7
Montagezubehör . . . . . 8	Mounting accessories . . . . . 8
Wandhalter montieren . . . . . 9	Installing the wall bracket . . . . . 9
Anschlussstücke installieren . . . . . 10	Installing connection pieces . . . . . 10
Gerät montieren . . . . . 10	Installing the appliance . . . . . 10
6. Aufputzmontage . . . . . 11	6. Direct connection . . . . . 11
7. Elektroanschluss . . . . . 12	Wiring diagram . . . . . 12
Schaltplan . . . . . 12	7. Electrical connection . . . . . 12
Bauliche Voraussetzungen . . . . . 12	Structural prerequisites . . . . . 12
Elektroanschluss von unten . . . . . 13	Electrical connection from below . . . . . 13
Elektroanschluss von oben . . . . . 14	Electrical connection from above . . . . . 14
8. Erstinbetriebnahme . . . . . 15	8. Initial operation . . . . . 15
Leistungsumschaltung . . . . . 15	Selection of power rating . . . . . 15
Fernsteuerung . . . . . 16	Remote control . . . . . 16
Erneute Inbetriebnahme . . . . . 16	Reinstallation . . . . . 16
Sperr-Level . . . . . 17	Lock level . . . . . 17
9. Service-Menü . . . . . 18	9. Service menu . . . . . 18
10. Wartungsarbeiten . . . . . 21	10. Maintenance work . . . . . 21
Reinigung und Wechsel des Filtersiebes im Anschlussstück bei Unterputzanschluss . . . . . 21	Cleaning and replacing the filter strainer . . . . . 21
Reinigung u. Wechsel des Filtersiebes bei Aufputzanschluss . . . . . 22	Cleaning and replacing the filter strainer if direct connected . . . . . 22
11. Umwelt und Recycling . . . . . 23	11. Environment and recycling . . . . . 23

Bei Ersatzteilbestellungen stets Gerätetyp und Seriennummer angeben!

When ordering spare parts, please always specify the appliance model and serial number.





## 2. Sicherheitshinweise

## 2. Safety instructions

**Lesen Sie diese Anleitung bis zur letzten Seite sorgfältig durch, bevor Sie das Gerät installieren oder benutzen! Bewahren Sie diese Anleitung für spätere Verwendung zusammen mit dem Gerät auf!**

Montageanleitungen richten sich an den Fachmann, der für die Installation des Gerätes verantwortlich ist. Gebrauchsanleitungen sind für den Endanwender bestimmt.

Die jeweils aktuelle Ausgabe dieser Anleitung ist online verfügbar unter: [www.clage.de/downloads](http://www.clage.de/downloads)




- Benutzen Sie das Gerät nur, nachdem es korrekt installiert wurde und wenn es sich in technisch einwandfreiem Zustand befindet.
- Öffnen Sie niemals das Gerät, ohne vorher die Stromzufuhr zum Gerät dauerhaft unterbrochen zu haben.
- Nehmen Sie am Gerät oder an den Elektro- und Wasserleitungen keine technischen Änderungen vor.
- Das Gerät muss geerdet werden.
- Beachten Sie, dass Wassertemperaturen über ca. 43 °C, besonders von Kindern, als heiß empfunden werden und ein Verbrennungsgefühl hervorrufen können. Bedenken Sie, dass nach längerer Durchlaufzeit auch die Armaturen entsprechend heiß werden.
- Das Gerät ist nur für den Hausgebrauch und ähnliche Zwecke innerhalb geschlossener Räume geeignet und darf nur zum Erwärmen von Trinkwasser verwendet werden.
- Das Gerät darf niemals Frost ausgesetzt werden.
- Die auf dem Typenschild angegebenen Werte müssen eingehalten werden.
- Im Störfall schalten Sie sofort die Sicherungen aus. Bei einer Undichtigkeit am Gerät schließen Sie sofort die Wasserzuleitung. Lassen Sie die Störung nur vom Werkkundendienst oder einem anerkannten Fachhandwerksbetrieb beheben.
- Dieses Gerät kann von Kindern ab 8 Jahren und darüber sowie von Personen mit verringerten physischen, sensorischen oder mentalen Fähigkeiten oder Mangel an Erfahrung und Wissen benutzt werden, wenn sie beaufsichtigt oder bezüglich des sicheren Gebrauchs des Gerätes unterwiesen wurden und die daraus resultierenden Gefahren verstehen. Kinder dürfen nicht mit dem Gerät spielen. Reinigung und Benutzerwartung dürfen nicht von Kindern ohne Beaufsichtigung durchgeführt werden.

**Please read these instructions carefully before installing or using the appliance! Keep the instructions handy with the appliance for future use!**

Instruction manuals are intended for the specialist who is responsible for the installation of the appliance. Operation manuals are for the end user.

The latest version of the instructions can be found online at [www.clage.com](http://www.clage.com).

- Do not use the appliance until it has been correctly installed and unless it is in perfect working order.
- Do not remove the front cover under any circumstances before switching off the mains electrical supply to the unit.
- Never make technical modifications, either to the appliance itself or the electrical leads and water pipes.
- The appliance must be earthed at all times.
- Pay attention to the fact that water temperatures in excess of approx. 43 °C are perceived as hot, especially by children, and may cause a feeling of burning. Please note that the fittings and taps may be very hot when the appliance has been in use for some time.
- The appliance is only suitable for domestic use and similar applications inside closed rooms, and must only be used to heat incoming water from the mains supply.
- The appliance must never be exposed to frost.
- The values stated on the rating plate must be observed.
- In case of malfunction, disconnect the fuses immediately. In case of leaks, cut off the mains water supply instantly. Repairs must only be carried out by the customer service department or an authorised professional.
- This appliance can be used by children aged from 8 years and above and persons with reduced physical, sensory or mental capabilities or lack of experience and knowledge if they have been given supervision or instruction concerning use of the appliance in a safe way and understand the hazards involved. Children shall not play with the appliance. Cleaning and user maintenance shall not be made by children without supervision.

Typ	DEX 12 ELECTRONIC MPS®		Model	
Energieeffizienzklasse	A *)		Energy efficiency class	
Bestell-Nr.	34212		Article no.	
Leistungseinstellung	8,8	12	Power setting	
Gewählte Leistung (Strom)	@ 220V	8,0 kW (36,6A)	Chosen capacity (Current) @ 220V	
	@ 230V	8,8 kW (38A)		
	@ 240V	9,6 kW (40A)		
Elektroanschluss	1/N/PE 220V .. 230V .. 240V		Electrical connection	
Erforderlicher Leiterquerschnitt	10,0 mm <sup>2</sup>		Required cable size	
Warmwasserleistung (l/min) max. bei Δt = 28 K max. bei Δt = 38 K			Hot water (l/min) max. at Δt = 28 K max. at Δt = 38 K	
		4,5		5,9 <sup>1)</sup>
		3,3		4,3
Nenninhalt	0,4 l		Rated volume	
Bauart	geschlossen, 1,0 MPa (10 bar) Nennüberdruck / Pressure type 1 MPa (10 bar)		Type	
Heizsystem	Blankdraht IES® / Bare wire heating system IES®		Heating system	
Einsatzbereich bei 15 °C: spez. Wasserwiderstand spez. elektr. Leitfähigkeit	≥ 1300 Ωcm		Required spec. water resistance @ 15 °C Spec. electrical conductivity	
	≤ 77 mS/m			
Einlauftemperatur	≤ 25 °C		Inlet temperature	
Einschalt- – max. Durchfluss	2,5 – 5,0 l/min <sup>2)</sup>		Flow rate to switch on – max. flow rate	
Druckverlust	0,2 bar bei / at 2,5 l/min	1,3 bar bei / at 9,0 l/min <sup>3)</sup>	Pressure loss	
Temperatureinstellbereich	20 °C – 55 °C		Temperature choice	
Wasseranschluss	G 1/2"		Water connection	
Gewicht (mit Wasserfüllung)	3,70 kg		Weight (when filled with water)	
Schutzklasse nach VDE	I		VDE class of protection	
Schutzart / Sicherheit	   <b>IP25 CE</b>		Type of protection / safety	

\*) Die Angabe entspricht den Anforderungen für die ab September 2015 verbindliche EU-Verordnung Nr. 812/2013.

1) Mischwasser

2) Durchfluss begrenzt, um optimale Temperaturerhöhung zu erreichen

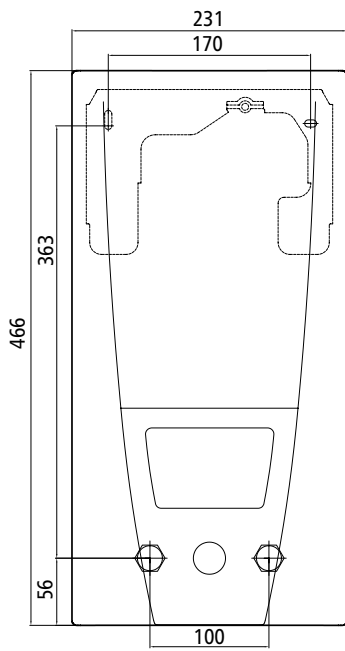
3) Ohne Durchflussmengenregler

\*) The declaration complies with the requirements of the EU regulation No 812/2013 being binding as of September 2015.

1) Mixed water

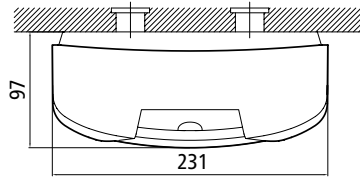
2) Flow rate limited to achieve optimum temperature rise

3) Without flow regulator



Maßangaben in mm

Dimensions in mm



**Zu beachten sind:**

- VDE 0100
- EN 806-2
- Bestimmungen der örtlichen Energie- und Wasserversorgungsunternehmen
- Technische Daten und Angaben auf Typenschild
- Die ausschließliche Verwendung von geeignetem und unbeschädigtem Werkzeug

**Montageort**

- Gerät nur in einem frostfreien Raum installieren. Das Gerät darf niemals Frost ausgesetzt werden.
- Das Gerät ist für eine Wandmontage vorgesehen und muss senkrecht mit untenliegenden Wasseranschlüssen installiert werden.
- Das Gerät entspricht der Schutzart IP25 und darf gemäß VDE 0100 Teil 701 im Schutzbereich 1 installiert werden.
- Um Wärmeverluste zu vermeiden, sollte die Entfernung zwischen Durchlauferhitzer und Zapfstelle möglichst gering sein.
- Das Gerät muss für Wartungszwecke zugänglich sein.
- Es können Wasserleitungen aus Kupfer oder Stahl eingesetzt werden. Kunststoffrohre dürfen nur verwendet werden, wenn diese DIN 16893 Reihe 2 entsprechen. Die Warmwasserleitungen müssen wärmegeklämt sein.
- Der spezifische Widerstand des Wassers muss bei 15 °C mindestens 1300 Ω cm betragen. Der spezifische Widerstand des Wassers kann bei Ihrem Wasserversorgungsunternehmen erfragt werden.

**The following regulations must be observed:**

- Installation must comply with all statutory regulations, as well as those of the local electricity and water supply companies.
- The rating plate and technical specifications
- Only intact and appropriate tools must be used

**Installation site**

- Appliance must only be installed in frost-free rooms. Never expose appliance to frost.
- The Appliance must be wall mounted and has to be installed with water connectors downward.
- The appliance complies with protection type IP25 and may therefore be installed in protection zone 1 according to VDE 0100 part 701.
- In order to avoid thermal losses, the distance between the instantaneous water heater and the tapping point should be as small as possible.
- The appliance must be accessible for maintenance work.
- Copper or steel connecting pipes may be used. Plastic pipes may only be used if they conform to DIN 16893, Series 2. The hot water pipes must be thermally insulated.
- The specific resistance of the water must be at least 1300 Ω cm at 15 °C. The specific resistance can be asked for with your water distribution company.

### Montagezubehör

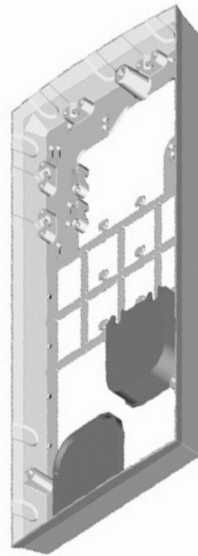
Für Installationen bei schwierigen Einbaubedingungen gibt es dieses Montagezubehör:

#### Montagerahmen RDX

(Art.-Nr. 34100)

Mit Hilfe dieses Montagerahmens kann der Durchlauferhitzer montiert werden, wenn der Elektroanschluss an beliebiger Stelle unter dem Gerät aus der Wand kommt oder die Leitung Aufputz verlegt ist.

RDX



### Mounting accessories

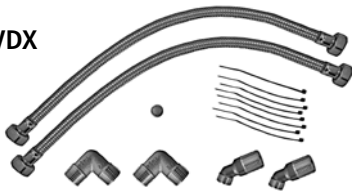
For installations under difficult conditions, these mounting accessories are available:

#### Mounting kit RDX

(Art. no. 34100)

The instant water heater can be installed by means of this mounting kit in the below situations. The power supply cable is coming out of the wall at any place from behind the unit, but the wall has unusual surface conditions, making it difficult for installing the water heater. The power supply cable is coming from elsewhere and has to be connected to the back of the unit.

VDX



#### Rohrbausatz VDX

(Art.-Nr. 34120) – RDX notwendig! –

Mit Hilfe dieses Montagesatzes kann der Durchlauferhitzer montiert werden, wenn die Wasseranschlüsse versetzt oder vertauscht unter dem Gerät aus der Wand kommen oder seitlich auf der Wand zum Gerät führen. Der Elektroanschluss kann an beliebiger Stelle unter dem Gerät aus der Wand kommen, bzw. Aufputz verlegt sein.

#### Extension kit VDX

(Art. no. 34120) – RDX is necessary! –

The instant water heater can be installed by means of this extension kit if the water pipes are coming displaced or exchanged out of the wall or if they are coming edge-wise on the wall to the unit. The power supply could come out of the wall at any place under the unit or the wiring could be installed surface-mounted.

UDX



#### Rohrbausatz UDX

(Art.-Nr. 34110) – RDX notwendig! –

Mit Hilfe dieses Montagesatzes kann der Durchlauferhitzer montiert werden, wenn die Wasseranschlüsse oberhalb des Gerätes enden. Der Elektroanschluss kann an beliebiger Stelle unter dem Gerät aus der Wand kommen, bzw. Aufputz verlegt sein.

#### Extension kit UDX

(Art. no. 34110) – RDX is necessary! –

The instant water heater can be installed by means of this extension kit if the water-connections are expiring above the unit. The power supply could come out of the wall at any place under the unit or the wiring could be installed surface-mounted.

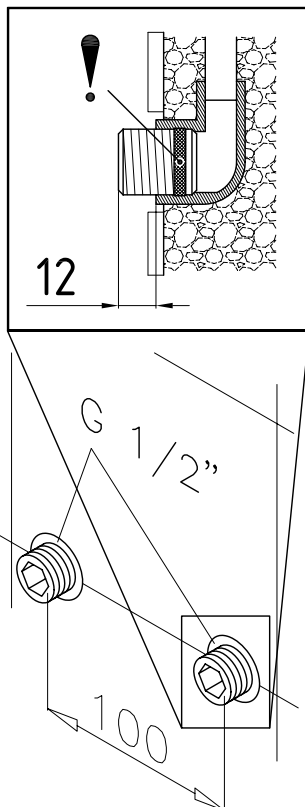


### Wandhalter montieren

Hinweis: Wenn Sie diesen Durchlauf-erhitzer im Austausch gegen ein anderes Fabrikat montieren, müssen in der Regel keine neuen Löcher für den Wandhalter gebohrt werden, der Punkt 2 entfällt dann.



**Spülen Sie die Wasserleitungen vor der Installation gründlich durch, um Schmutz aus den Leitungen zu entfernen.**



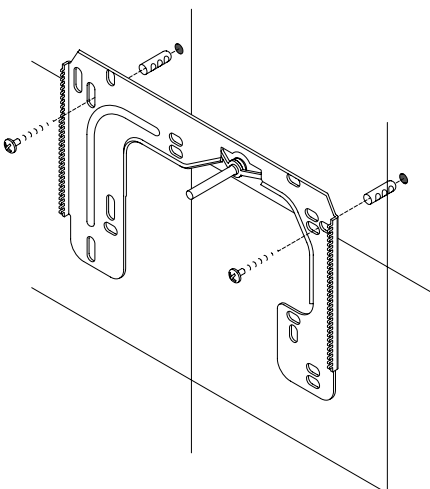
1. Schrauben Sie die Einschraubnippel mit einem 12 mm-Innensechskantschlüssel in die beiden Wandanschlüsse. Dabei müssen die Dichtungen vollständig in das Gewinde eingeschraubt werden. Der Überstand der Einschraubnippel muss nach dem Festziehen mindestens 12 mm betragen.
2. Halten Sie die mitgelieferte Montage-schablone an die Wand und richten Sie sie so aus, dass die Löcher in der Schablone über die Anschlüsse passen. Zeichnen Sie die Bohrlöcher entsprechend der Schablone an und bohren Sie die Löcher mit einem 6 mm-Bohrer. Setzen Sie die mitgelieferten Dübel ein.
3. Schrauben Sie den Wandhalter an. Fliesenversatz oder Unebenheiten lassen sich bis zu 30 mm durch die mitgelieferten Distanzhülsen ausgleichen. Die Distanzhülsen werden zwischen Wand und Wandhalter montiert.

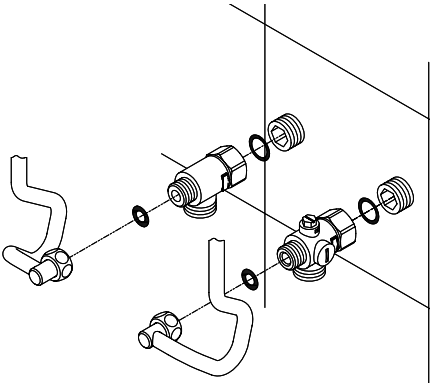
### Installing the wall bracket

Note: If you install this instantaneous water heater in exchange for a conventional instantaneous water heater, there is generally no need to drill holes for the wall bracket, in this case step 2 would not be necessary.

**Thoroughly rinse the water supply pipes before installation to remove soiling from the pipes.**

1. Using a 12 mm hexagon socket screw key, screw the screw-in nipples into the wall connections. The seals must be fully screwed into the thread. After tightening, the double nipples must protrude by at least 12 mm.
2. Hold the included mounting template on the wall and align it so that the holes in the template fit over the connections. Mark the drill holes according to the template and drill them using a 6 mm drill. Insert the included dowels.
3. Screw in the wall bracket. Offset tiling or uneven surfaces can be compensated by up to 30 mm with the aid of the spacers supplied. The spacers are fitted between the wall and the wall bracket.

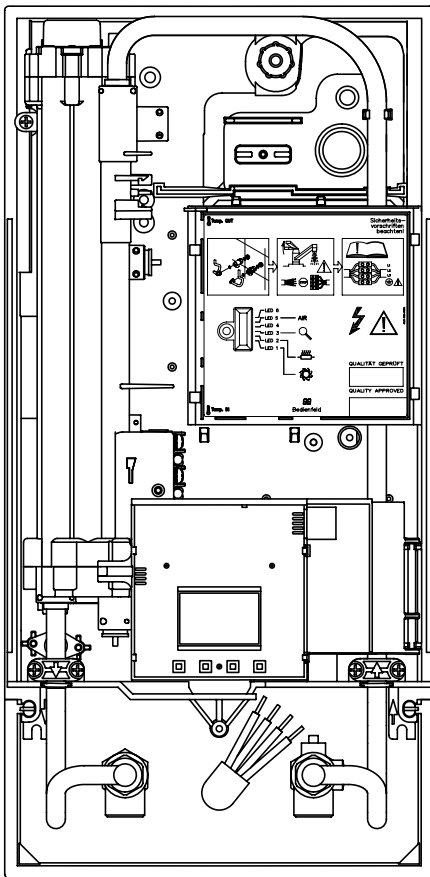




### Anschlussstücke installieren

**Hinweis:** Ziehen Sie die Überwurfmutter maßvoll an, um die notwendige Dichtheit zu erreichen, ohne die Armaturen oder die Rohrleitungen zu beschädigen.

- Schrauben Sie gemäß Abbildung das Kaltwasseranschlussstück mit Überwurfmutter und der 1/2"-Dichtung an den Kaltwasseranschluss.
- Schrauben Sie das Warmwasseranschlussstück mit Überwurfmutter und der 1/2"-Dichtung an den Warmwasseranschluss.



### Gerät montieren

1. Zum Öffnen des Gehäuses die Blende abnehmen und die zentrale Haubenschraube lösen.
- Im Austauschfall kann es vorkommen, dass die Elektrozuleitung im oberen Gerätebereich vorhanden ist. Der Elektroanschluss erfolgt dann gemäss der Beschreibung »Elektroanschluss von oben«.
2. Setzen Sie das Gerät auf den Wandhalter, so dass die Gewindestange des Wandhalters in das vorgezeichnete Loch des Gerätes passt. Durch vorsichtiges Biegen der Gewindestange des Wandhalters lassen sich gegebenenfalls kleine Korrekturen vornehmen. Die Wasseranschlüsse des Gerätes müssen sich jedoch ohne Gewaltanwendung anschrauben lassen.
3. Schrauben Sie die beiden 3/8"-Überwurfmutter der Wasseranschlussleitungen des Gerätes jeweils mit der 3/8"-Dichtung auf die installierten Anschlussstücke.
4. Schrauben Sie die Kunststoffrändelmutter auf die Gewindestange des Wandhalters.

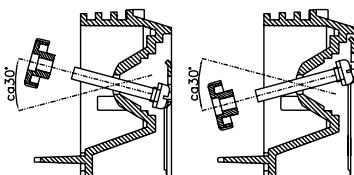
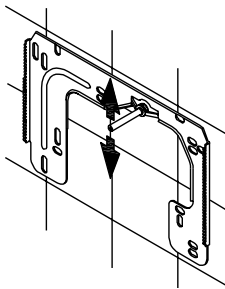
### Installing connection pieces

**Note:** Fasten the screw nuts with caution, to avoid damage to the valves or the piping system.

1. As shown in the illustration, screw the cold water connection piece with the union nut and the 1/2" seal onto the cold water connection.
2. Screw the hot water connection piece with the union nut and the 1/2" seal onto the hot water connection.

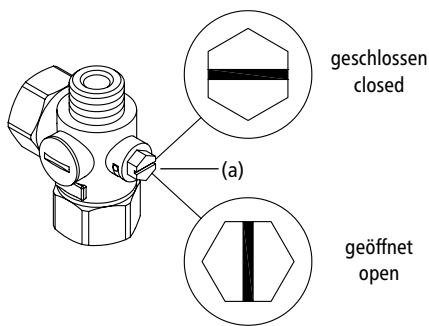
### Installing the appliance

1. To open the appliance hood, take off the faceplate and unscrew the main hood screw.
- When replacing an appliance, the electrical power supply cable may be connected in the upper part. Only in such case, follow the instructions "Electrical connection from above".
2. Place the appliance on the heater bracket so that the threaded rod of the wall bracket fits in the provided hole of the appliance. If necessary, slight corrections are possible by carefully bending the threaded rod of the wall bracket. However, it must be possible to screw on the water connection pipes of the appliance without applying force.
3. Screw the two 3/8" union nuts of the appliance's water connection pipes, each with the 3/8" seal, onto the fittings.
4. Screw the plastic knurled nut onto the threaded rod of the wall bracket.



## 5. Installation

## 5. Installation

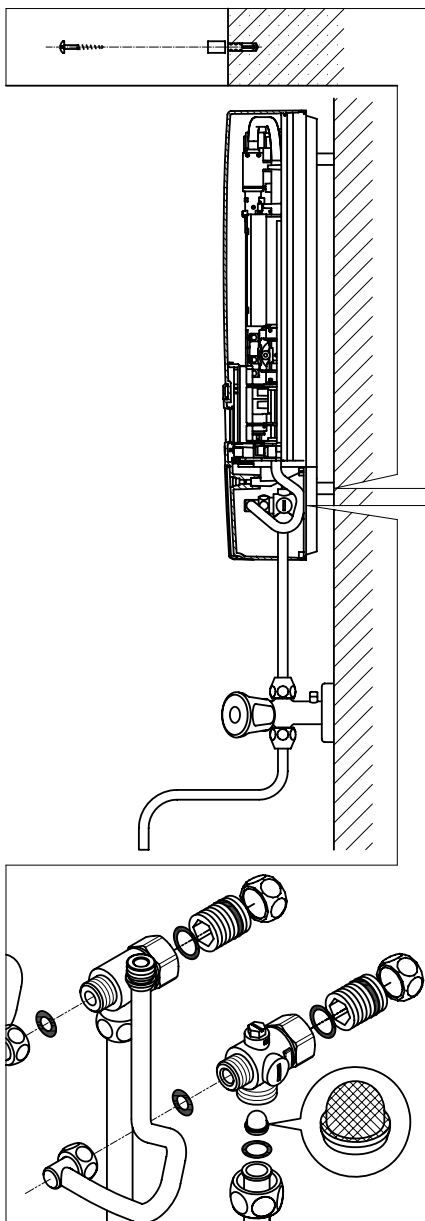


- Öffnen Sie die Wasserzuleitung und drehen Sie das Absperrventil (a) im Kaltwasseranschlussstück langsam auf (Position »geöffnet«). Prüfen Sie alle Verbindungen auf Dichtigkeit.
- Öffnen und schließen Sie danach mehrfach die zugehörige Warmwasserarmatur bis keine Luft mehr aus der Leitung austritt und der Durchlauferhitzer luftfrei ist.

- Open the water supply line to the unit and slowly open (position "open") the shut-off valve (a) in the cold water connection piece. Check all connections for leaks.
- Next, open and close the hot water tapping valve several times until no more air emerges from the line and all air has been eliminated from the instantaneous water heater.

## 6. Aufputzmontage

## 6. Direct connection



**Hinweis:** Ziehen Sie die Überwurfmuttern maßvoll an, um die notwendige Dichtigkeit zu erreichen, ohne die Armaturen oder die Rohrleitungen zu beschädigen.

Bei Aufputzmontage sind die beiden  $\frac{1}{2}$ "-Einschraubnippel und die  $\frac{1}{2}$ "-Dichtungen mit den  $\frac{1}{2}$ "-Überwurfmuttern des Warmwasser- und Kaltwasseranschlussstückes zu verschrauben. Die beiden  $\frac{1}{2}$ "-Blindkappen der seitlichen Abgänge des Warm- und Kaltwasseranschlussstückes sind zu demontieren und mit dem offenen Ende der Einschraubnippel zu verschrauben. Die Warm- und Kaltwasseranschlussstücke sind dann mit den  $\frac{3}{8}$ "-Dichtungen an die  $\frac{3}{8}$ "-Überwurfmutter des Gerätes und Auslaufrohres zu verschrauben.

Bei Aufputzmontage ist es sinnvoll, das Gerät mittels der mitgelieferten Distanzhülsen gemäß nebenstehender Zeichnung auf Abstand zu montieren. Dabei ist zu beachten, dass auch die beiden Befestigungsbohrungen im unteren Rohranschlussbereich benutzt werden.

Die Bördelseite der Rohre sind mit  $\frac{1}{2}$ "-Überwurfmuttern und  $\frac{1}{2}$ "-Dichtungen an die seitlichen  $\frac{1}{2}$ "-Abgänge des Warm- und Kaltwasseranschlussstückes zu schrauben. Abschließend sind die Ausbrüche für die Rohre in der Haube mit einem stumpfen Gegenstand herauszubrechen.

**Bei Aufputzmontage beachten: Sieb in das Kaltwasseranschlussstück einsetzen!**

**Note:** Fasten the screw nuts with caution, to avoid damage to the valves or the piping system.

For direct connection, the two  $\frac{1}{2}$ " screw-in nipples and the  $\frac{1}{2}$ " seals must be screwed into the  $\frac{1}{2}$ " union nuts of the hot-water and cold-water connectors. The two  $\frac{1}{2}$ " caps of the side outlets of the hot-water and cold-water connectors must be removed and screwed onto the open end of the screw-in nipples. The hot-water and cold-water connectors must then be screwed into the  $\frac{3}{8}$ " union nut of the appliance and delivery pipe, together with the  $\frac{3}{8}$ " seals.

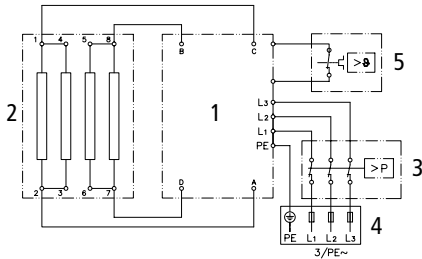
For direct connection, it is advisable to mount the appliance at a distance as illustrated alongside, using the spacer sleeves supplied. It should therefore be noted that the two fixing holes near the lower pipe connections are also used.

The flared end of the pipes must be screwed into the  $\frac{1}{2}$ " side outlets of the hot-water and cold-water connectors with  $\frac{1}{2}$ " union nuts and  $\frac{1}{2}$ " seals. The holes required for the pipes must then be broken out of the housing with the aid of a blunt implement.

**In case of direct connection please note: Put the strainer into the cold water connection!**

## Schaltplan

## Wiring diagram



1. Elektronik
2. Heizelement
3. Sicherheitsdruckbegrenzer SDB
4. Klemmleiste
5. Sicherheitstemperaturbegrenzer STB

1. Electronic circuitry
2. Heating element
3. Safety pressure cut-out
4. Terminal strip
5. Safety thermal cut-out

**Nur durch den Fachmann!****Zu beachten sind:**

- VDE 0100
- EN806-2
- Bestimmungen der örtlichen Energie- und Wasserversorgungsunternehmen
- Technische Daten und Angaben auf Typenschild
- Gerät an den Schutzleiter anschließen!

**Bauliche Voraussetzungen**

- Das Gerät muss dauerhaft an fest verlegte Leitungen angeschlossen werden. Das Gerät muss an den Schutzleiter angeschlossen werden. Kabelquerschnitt 10 mm<sup>2</sup>.
- Die Elektroleitungen müssen sich in einem einwandfreien Zustand befinden und dürfen nach der Montage nicht mehr berührbar sein.
- Installationsseitig ist eine allpolige Trennvorrichtung mit einer Kontaktöffnungsweite von mindestens 3 mm pro Pol vorzusehen (z.B. über Sicherungen).
- Zur Absicherung des Gerätes ist ein Sicherungselement für Leitungsschutz mit einem dem Gerätenennstrom angepassten Auslösestrom zu montieren.

**Only by a specialist!****Please observe:**

- The installation must comply with current IEC and national local regulations or any particular regulations, specified by the local electricity supply company
- The rating plate and technical specifications
- The unit must be earthed!

**Structural prerequisites**

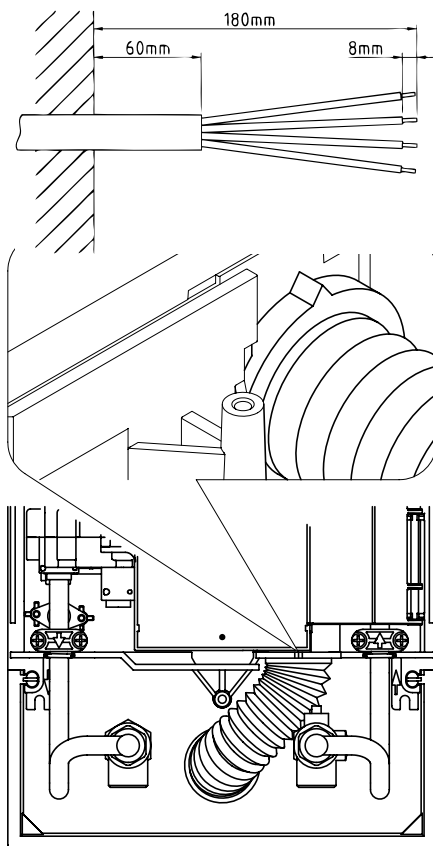
- The appliance must be installed via a permanent connection. Heater must be earthed! A cable size of 10 mm<sup>2</sup> must be observed.
- The electric wiring should not be injured. After mounting, the wiring must not be direct accessible.
- An all-pole disconnecting device (e.g. via fuses) with a contact opening width of at least 3 mm per pole should be provided at the installation end.
- To protect the appliance, a fuse element must be fitted with a tripping current commensurate with the nominal current of the appliance.

### Elektroanschluss von unten

**Hinweis:** Bei Bedarf kann die Anschlussklemme in den oberen Gerätebereich verlegt werden. Bitte folgen Sie hierzu den Anweisungen im nächsten Abschnitt.



**Vergewissern Sie sich vor dem Anschließen des Gerätes an das elektrische Netz, dass die Stromversorgung ausgeschaltet ist!**



1. Manteln Sie das Anschlusskabel ungefähr 6 cm über dem Wandaustritt ab. Schieben Sie die Spritzwasserschutztülle mit der kleineren Öffnung voran über das Anschlusskabel, so dass die Schutztülle wandbündig abschließt. Diese verhindert, dass eventuell eindringendes Wasser mit den Elektroleitungen in Kontakt kommt. Sie darf nicht beschädigt sein! Die Schutztülle muss verwendet werden!
2. Klapphalter nach rechts klappen.
3. Isolieren Sie die Kabel ab und schließen diese an die Anschlussklemmen gemäß des Schaltplans an. Das Gerät ist an den Schutzleiter anzuschließen.
4. Ziehen Sie die Schutztülle so weit über die Anschlusskabel, dass die Schutztülle einwandfrei in die Aussparung der Zwischenwand passt. Achten Sie dabei auf die Ausrichtung der Schutztülle entsprechend der Abbildung. Klappen Sie den Klapphalter zurück und rasten Sie ihn auf der Heizpatrone ein.
5. Setzen Sie das Gehäuse auf das Gerät und drehen Sie die Befestigungsschraube ein. Danach können Sie die Blende aufrasten.

### Electrical connection from below

**Note:** If necessary, the connecting terminal can be displaced to the upper part of the appliance. If you want to do so, please follow the instructions in the next chapter.

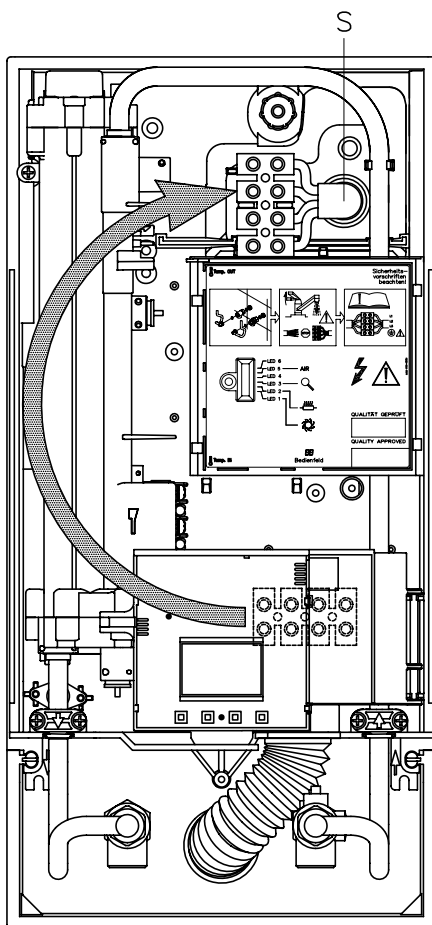
**Check that the power supply is switched off prior to electrical connection!**

1. Dismantle approximately 6 cm off the connecting cable above the wall outlet. With the smaller opening ahead, slide the water splash protection sleeve over the connecting cable so that the sleeve is flush with the wall. This prevents any leaking water from coming into contact with the electrical leads. It must not become damaged! The protection sleeve must be used!
2. Open the control panel rightwards.
3. Strip the cables and plug them in the connecting terminals according to the wiring diagram. The appliance must be earthed.
4. Pull the protective sleeve over the connecting cables until the sleeve fits perfectly in the recess of the intermediate panel. Adjust the water splash protection sleeve as illustrated. Reinsert the control panel and lock it on the heating element.
5. Place the hood on the appliance and screw in the fastening screw. After that you can reinsert the faceplate.

**Elektroanschluss von oben**

Vergewissern Sie sich vor dem Anschließen des Gerätes an das elektrische Netz, dass die Stromversorgung ausgeschaltet ist!

1. Öffnen Sie die im oberen Gerätebereich vorhandene Sollbruchstelle (S) an der Prägung durch kräftigen Druck mit einem stumpfen Werkzeug (z.B. Schraubendreher).
2. Schneiden Sie die Durchführungstülle entsprechend dem Zuleitungsquerschnitt auf. Dabei soll die Öffnung in der Tülle etwas kleiner als der Querschnitt des Kabels sein, um einen optimalen Schutz gegen Wasser zu erzielen. Passen Sie die Tülle in den Durchbruch ein. Die Schutztülle muss verwendet werden!
3. Manteln Sie das Elektrokabel ungefähr 6 cm über dem Wandaustritt ab. Nehmen Sie das vorbereitete Gerät so in die Hand, dass Sie mit der anderen Hand das Kabel in die Gummitülle führen können.
4. Setzen Sie das Gerät so auf den Wandhalter, dass die Gewindestange des Wandhalters in das vorgesehene Loch des Gerätes passt.
5. Lösen Sie die Befestigungsschraube der Anschlussklemme. Versetzen Sie die Anschlussklemme auf den oberen Fuß. Befestigen Sie die Anschlussklemme dort wieder.
6. Isolieren Sie die Kabel ab und schließen diese an die Anschlussklemmen gemäß des Schaltplans an. Das Gerät ist an den Schutzleiter anzuschließen.
7. Setzen Sie das Gehäuse auf das Gerät und drehen Sie die Befestigungsschraube ein. Danach können Sie die Blende aufrasten.

**Electrical connection from above**

Check that the power supply is switched off prior to electrical connection!

1. Open the prepared breaking point (S) in the upper part of the appliance by pressing with a blunt implement (e.g. screwdriver).
2. Slit the grommet to match the cable size. The opening in the grommet should be slightly smaller than the cross-section of the cable in order to ensure optimum protection against water. Fit the grommet into the opening. The protection grommet must be used!
3. Dismantle the cable roughly 6 cm above the point where it emerges from the wall. Hold the prepared appliance so that you can route the cable into the grommet with the other hand.
4. Place the appliance on the heater bracket so that the threaded rod of the wall bracket fits in the provided hole of the appliance.
5. Unscrew the fastening screw of the connecting terminal. Displace the connecting terminal to the upper foot. Affix the connecting terminal again.
6. Strip the cables and plug them in the connecting terminals according to the wiring diagram. The appliance must be earthed.
7. Place the hood on the appliance and screw in the fastening screw. After that you can reinsert the faceplate.

Vor dem elektrischen Anschluss das Leitungsnetz und das Gerät durch mehrfaches, langsames Öffnen und Schließen der Warmwasserarmatur mit Wasser füllen und so vollständig entlüften. Nach jeder Entleerung (z. B. nach Arbeiten in der Wasserinstallation, wegen Frostgefahr oder nach Reparaturen am Gerät) muss das Gerät vor der Wiederinbetriebnahme erneut entlüftet werden.

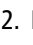

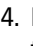
Lässt sich der Durchlauferhitzer nicht in Betrieb nehmen, prüfen Sie, ob der Sicherheitstemperaturbegrenzer (STB) oder der Sicherheitsdruckbegrenzer (SDB) durch den Transport ausgelöst hat. Ggf. Sicherheitsschalter zurücksetzen.

### Leistungsumschaltung

**Darf nur durch autorisierten Fachmann erfolgen, sonst erlischt die Garantie!**

Beim ersten Einschalten der Versorgungsspannung muss die maximale Geräteleistung eingestellt werden. Das Gerät stellt erst nach dem Einstellen der Geräteleistung die normale Funktion zur Verfügung.

Die maximal mögliche Leistung ist abhängig von der Installationsumgebung. Beachten Sie unbedingt die Angaben in der Tabelle mit den technischen Daten, insbesondere den notwendigen Querschnitt der elektrischen Anschlussleitung und die Absicherung. Beachten Sie zusätzlich die Vorgaben der DIN VDE 0100.

1. Schalten Sie die Stromzufuhr zum Gerät ein. Es erscheint die Leistungsanzeige.
2. Beim ersten Einschalten der Versorgungsspannung blinkt in der Anzeige der Wert »12«. Falls nicht, lesen Sie bitte den unten stehenden »Hinweis zur erneuten Inbetriebnahme«
3. Mit den Pfeiltasten  und  die maximale Geräteleistung in Abhängigkeit der Installationsumgebung einstellen (»88« oder »12«)
4. Mit der Taste  die Einstellung bestätigen. Das Gerät nimmt seinen Betrieb auf.
5. Auf dem Typenschild die eingestellte Leistung kennzeichnen.

Before making the electrical connection, fill the mains and the appliance with water by carefully opening and closing the hot water tap in order to vent completely. After every draining (e.g. after work on the plumbing system or following repairs to the appliance), the heater must be re-vented in this way before starting it up again.



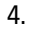
If the water heater cannot be put into operation, the temperature cut-out or the pressure cut-out may have tripped during transport. If necessary, reset the cut-out.

### Selection of power rating

**Only by authorised specialist, otherwise lapse of guarantee!**

Upon first connection of the appliance to the supply voltage, select the maximum power rating. Only after having set the power rating, the heater provides its standard operation mode.

The maximum allowable power rating at installation site depends on the local situation. It is imperative to observe all data shown in the table "Technical specifications", in particular the required cable size and fuse protection for the electrical connection. Moreover, the electrical installation must comply with the statutory regulations of the respective country and those of the local electricity supply company (Germany: DIN VDE 0100).

1. Switch on the power supply to the appliance. The digital display on the appliance must light up.
2. When switching on the supply voltage for the first time, the value "12" flashes in the display. If not, please carefully read the below note "Reinstallation".
3. Select the maximum allowable power rating depending on the local situation via the up  and down  arrow keys ("88" or "12")
4. Press key  to confirm the setting. The appliance starts operating.
5. Mark the set power rating on the rating plate.
6. After having set the maximum allowable power rating, the heating element will be activated after approx. 15 seconds of water flow.
7. Open the hot water tap. Check the function of the appliance.



### Multiple Power System

Die Nennleistung beträgt 11,5 kW bei 230V und kann intern auf 8,8 kW umgeschaltet werden

### Multiple Power System

The rated capacity (max. power consumption) is 11.5 kW / 230V and can be changed internally to 8.8 kW



## 8. Erstinbetriebnahme

6. Nach dem Einstellen der maximalen Geräteleistung wird die Wasserheizung nach ca. 15 Sekunden Wasserfluss aktiviert.
7. Öffnen Sie das Warmwasserzapfventil. Überprüfen Sie die Funktion des Durchlauferhitzers.
8. Machen Sie den Benutzer mit dem Gebrauch vertraut und übergeben Sie ihm die Gebrauchsanleitung.
9. Füllen Sie die Registrierkarte aus und senden diese an den Zentralkundendienst oder registrieren Sie Ihr Gerät online.

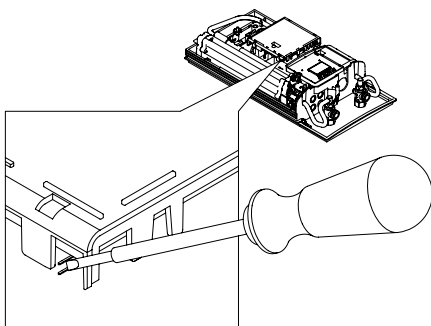
**Fernsteuerung**

Wenn der Durchlauferhitzer mit einer Fernsteuerung bedient wird und eine Dusche mit Wasser versorgt, muss die Wassertemperatur auf 55 °C begrenzt werden. Der Parameter Temperaturlimit («tL») im Servicemenü ist nach Rücksprache mit dem Kunden auf maximal 55 °C einzustellen und das Sperr-Level zu aktivieren.

Bei Betrieb mit vorgewärmten Wasser muss auch dessen Temperatur bauseits auf 55 °C begrenzt werden.

**Erneute Inbetriebnahme**

Wird das Gerät nach der Erstinstallation unter einer anderen Installationsumgebung abermals in Betrieb genommen, so kann es notwendig werden, die maximale Geräteleistung zu ändern. Durch kurzzeitiges Überbrücken der beiden Stifte (siehe Bild) z.B. mit einem isolierten Schraubendreher (EN 60900) geht das Gerät in den Auslieferungszustand zurück. Alle Parameter werden auf Werkeinstellung gesetzt und die Heizung wird gesperrt. In der Anzeige blinkt »12«, bis die maximale Geräteleistung eingestellt wurde. Dieser Zustand bleibt beim Aus- und Einschalten der Versorgungsspannung erhalten.



## 8. Initial operation

8. Explain the user how the instantaneous water heater works and hand over the operating instructions.
9. Fill in the guarantee registration card and send it to the Central Customer Service or use the online.

**Remote control**

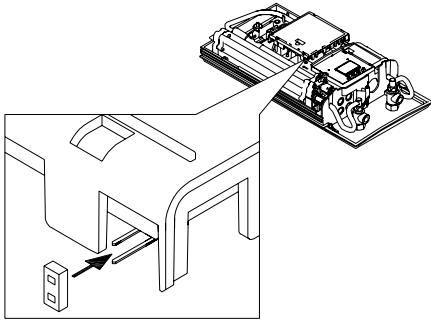
The water heater's temperature must be limited to 55 °C, if it is connected to a shower and controlled with a remote control system. The service menu parameter Temperature Limit ("tL") must be set to a value less or equal 55 °C, in consultation with the customer and the lock level must be activated.

When the device is operated with pre-heated water, it must be ensured that this temperature is limited to 55 °C as well.

**Reinstallation**

In case the appliance will be commissioned again under different installation conditions than during its initial operation, it may be necessary to adapt the maximum power rating. A temporary short-circuit of the two pins, e.g. with a screwdriver acc. to EN 60900 (see figure), will reset all heater parameters to works setting and lock the heating. Value "12" flashes in the display until the maximum power rating has been selected. This condition will maintain when activating and deactivating the supply voltage.





### Sperr-Level

Der Umfang der Bedienung des Gerätes kann eingeschränkt werden.

#### Aktivierung der Sperrfunktion:

1. Gerät vom Netz trennen (z.B. durch Ausschalten der Sicherungen)
2. Brücke auf die Leistungselektronik aufstecken (siehe Bild)
3. Gerät wieder in Betrieb nehmen

#### Deaktivieren der Sperrfunktion:

1. Gerät vom Netz trennen (Sicherungen ausschalten)
2. Brücke entfernen
3. Gerät wieder in Betrieb nehmen.

### Lock level

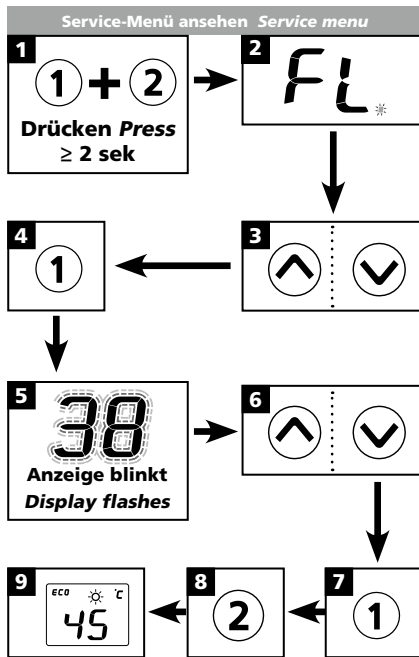
The operating mode of the appliance can be restricted.

#### Activation of the Lock level:

1. Disconnect the appliance from the power supply (e.g. by switching off the fuses)
2. Insert the jumper on the power electronics (see picture)
3. Put the appliance into operation again

#### Deactivation of the Lock level:

1. Disconnect the appliance from the power supply (e.g. by switching off the fuses)
2. Remove jumper
3. Put the appliance into operation again



**Menüpunkt-Reihenfolge  
»Service-Menü«:**

**Menu item order of "Service menu":**

↑	FL	Fluss Flow
	Po	Leistung Power
	t1	Temp in Temp in
	t2	Temp out Temp out
	CA	Kontrollwert Control value
⌵	PL	Geräteleistung Power limit
	Er	Diagnose Diagnostics
	LL	Sperr-Level Lock level
⌶	nr	Software-Version Software version
	Ch	Funkkanal Radio channel
	rS	Empfangsleistung Received strength
	bL	Beleuchtung Backlight
	tL	Temperaturlimit Temperature limit
↓	IL	Signal Signal

Das Service-Menü gibt eine Übersicht über Systemparameter und dient zur Diagnose.

Zum Aktivieren des Menüs drücken Sie bitte die Tasten ① und ② für mindestens 2 Sekunden, in der Anzeige erscheint »FL« und ein blinkender Punkt. Mit den Pfeiltasten ⌶ und ⌵ können Sie zwischen den einzelnen Menüpunkten umschalten.

Um den Wert des aktuell gewählten Menüpunktes zu sehen, drücken Sie die Taste ①. Die Anzeige zeigt den Wert dann blinkend an. (Bei einigen Menüpunkten können Sie mit den Pfeiltasten ⌶ und ⌵ zwischen den einzelnen Werten wechseln.) Erneutes Drücken der Taste ① wechselt zurück in das Auswahlmenü. Mit der Taste ② gelangen Sie wieder in die Normalanzeige (Sollwert). Nach zwei Minuten ohne Tastendruck wird automatisch auf die normale Anzeige zurückgeschaltet.

**Die Menüpunkte im Einzelnen:**

**»FL«: Fluss**

Anzeige des aktuellen Durchflusses in l/min.

**»Po«: Leistung**

Anzeige der aktuellen Leistungsaufnahme in kW

**»t1«: Temp in**

Anzeige der Einlauftemperatur in °C.

**»t2«: Temp out**

Anzeige der Auslauftemperatur in °C.

**»CA«: Kontrollwert**

Anzeige des Kontrollwertes des Reglers. Normaler Anzeigebereich: 40 – 60.

**»PL«: Geräteleistung**

Anzeige der aktuell eingestellten maximalen Geräteleistung in kW.

**»Er«: Diagnose**

Anzeige der letzten zehn Diagnosemeldungen.

Der erste Wert nach Drücken der Taste ① zeigt den aktuellen Fehlercode an (siehe »Kurzdiagnose für den Fachmann« in der Gerätehaube). Durch Drücken der Pfeiltasten ⌶ und ⌵ können nacheinander die letzten zehn Fehlercodes chronologisch angezeigt werden. Die Anzeige blinkt dabei abwechselnd jeweils mit der

The service menu offers an overview of system parameters and is used for diagnostics.

Press key ① and key ② simultaneously for at least 2 seconds to call up the service menu, the display confirms by "FL" and by a flashing point. Using the arrow keys ⌶ and ⌵, you can switch between the individual menu items.

Press key ① to see the value of the currently selected menu. The value flashes in the display. (The values of some menus can be switched over by using the arrow keys ⌶ and ⌵.) You will get back to the drop-down-menu when pressing key ① again. With key ② you will get back to the standard display (nominal value). After two minutes without any key stroke the system automatically switches back to the standard display.

**Individual menu items as follows:**

**"FL": Flow**

Indication of current flow rate given in l/min.

**"Po": Power**

Indication of current power consumption (kW).

**"t1": Temp in**

Indication of inlet temperature (°C).

**"t2": Temp out**

Indication of outlet temperature (°C).

**"CA": Control value**

Indication of calibration value of the control system. Regular range: 40 – 60.

**"PL": Power limit**

Informs about the current maximum power rating (kW) of the appliance.

**"Er": Diagnostics**

Indication of the last ten diagnostic messages.

The error code is indicated by the first displayed value after pressing key ① (refer to "Abstract for Trouble-Shooting & Diagnostics" in the hood). By using the arrow keys ⌶ and ⌵ the last 10 error codes are displayed chronologically. Thereby the display indicates in turns the error numbers from "0" to "9" and the corresponding error. The last error will be recorded at position "0" and the former

**Menüpunkt-Reihenfolge**

»Service-Menü«:

Menu item order of "Service menu":

FL	Fluss Flow
PO	Leistung Power
t1	Temp in Temp in
t2	Temp out Temp out
CA	Kontrollwert Control value
PL	Geräteleistung Power limit
Er	Diagnose Diagnostics
LL	Sperr-Level Lock level
nr	Software-Version Software version
Ch	Funkkanal Radio channel
rS	Empfangsleistung Received strength
bL	Beleuchtung Backlight
tL	Temperaturlimit Temperature limit
11C	Signal Signal

Fehlernummer von »0« bis »9« und dem dazugehörigen Fehler. Der zuletzt aufgetretene Fehler wird immer an Position »0« eingetragen und die vorhergehenden jeweils um eine Position nach hinten geschoben.

**»LL«: Sperr-Level**

Der Umfang der Gerätebedienung kann eingeschränkt werden.

Einstellungsoptionen:

- »0« keine Einschränkungen (Werkseinstellung)
- »1« Werk-Reset über Taste (Countdown) nicht möglich, Parameter im Service-Menü können eingesehen, aber nicht geändert werden
- »2« wie 1, zusätzlich kann das Service-Menü nicht aufgerufen werden
- »3« wie 2, zusätzlich Sollwertspeicher 1 und 2 nicht änderbar
- »4« wie 3, zusätzlich Sollwert nicht änderbar

**Hinweis: Sobald als Einstellung »1«, »2«, »3« oder »4« ausgewählt wurde, können keine Systemparameter mehr im Service-Menü verändert werden!**

**Um wieder Systemparameter verändern zu können, muss die Brücke auf der Leistungselektronik entfernt werden, so wie im Kapitel »Erstinbetriebnahme« unter dem Punkt »Deaktivieren der Sperrfunktion« beschrieben.**

**»nr«: Software Version**

Anzeige der aktuellen Softwareversion.

**»Ch«: Funkkanal**

(nur mit Funkmodul)  
Anzeige des aktuellen Funkkanals von Durchlauferhitzer und Fernbedienung

**»rS«: Empfangsleistung**

(nur mit Funkmodul)  
Anzeige der aktuellen Signalqualität der Funkverbindung in Prozent. Je nach Entfernung der Fernbedienung vom Durchlauferhitzer variiert der Wert zwischen 10 % und 100 %.

**»bL«: Beleuchtung (optional)**

Hier können Sie den Anzeigenbeleuchtung ein- und ausstellen.

Einstellungsoptionen:

- »0« Beleuchtung immer an
- »1« Beleuchtung automatisch, d.h. bei Tastendruck und Heizbetrieb an und nach einiger Zeit automatisch aus (Werkseinstellung)
- »2« Beleuchtung immer aus

ones each shifted 1 position backwards.

**»LL“: Lock level**

The operating mode of the appliance can be restricted.

Setting Options:

- ”0” no restriction (factory setting)
- ”1” factory reset via key (countdown) not possible, parameters can be seen, but not be modified in setup menu
- ”2” same as ”1”, additionally the setup menu cannot be opened
- ”3” same as ”2” additionally nominal value memory 1 and 2 not changeable
- ”4” same as ”3”, additionally nominal value not changeable

**Note: When the setting 1, 2, 3 or 4 was chosen, the system parameters can no longer be modified in the service menu.**

**In order to modify these system parameters, it is necessary to remove the jumper on the power electronics, as specified in the chapter "Deactivation of the lock level".**

**”nr“: Software version**

Information about installed software version.

**”Ch“: Radio channel**

(with wireless module only)  
Information about the current radio channel of the water heater and its remote control.

**”rS“: Received strength**


(with wireless module only)  
Information about the current signal quality of the remote control as percentage. Depending on the distance between remote control and water heater the value varies between 10 % and 100 %.

**”bL“: Backlight (optional)**

The display illumination can be activated and deactivated.

Setting options:

- »0« Backlight always on
- »1« Backlight switches on automatically, if button is pressed, or water is heated (pre-set)
- »2« Backlight always off

**Menüpunkt-Reihenfolge****»Service-Menü«:****Menu item order of "Service menu":**


<i>FL</i>	Fluss Flow
<i>PO</i>	Leistung Power
<i>t1</i>	Temp in Temp in
<i>t2</i>	Temp out Temp out
<i>CA</i>	Kontrollwert Control value
<i>PL</i>	Geräteleistung Power limit
<i>Er</i>	Diagnose Diagnostics
<i>LL</i>	Sperr-Level Lock level
<i>nr</i>	Software-Version Software version
<i>Ch</i>	Funkkanal Radio channel
<i>rS</i>	Empfangsleistung Received strength
<i>bl</i>	Beleuchtung Backlight
<i>tL</i>	Temperaturlimit Temperature limit
<i>IIC</i>	Signal Signal

**»tL«: Temperaturlimit**

Die maximale Temperatur des Gerätes kann auf einen beliebigen Wert innerhalb des Temperatureinstellbereiches reduziert werden.

Um die Begrenzung zu aktivieren, muss das Sperr-Level durch Aufstecken der Brücke aktiviert werden.

**»IIC«: Signal**

Anzeige der Verbindungsqualität bei Anschluss eines Diagnosedisplays.

**"tL": Temperature limit**

The maximum settable temperature can be reduced to any value within the temperature limit.

The Lock Level must be activated by placing the jumper to enable the limitation.

**"IIC": Signal**

Information about the quality of the radio contact when a diagnostic display is connected.

Wartungsarbeiten dürfen nur von einem anerkannten Fachhandwerksbetrieb durchgeführt werden.

Maintenance work must only be conducted by an authorised professional.

### Reinigung und Wechsel des Filtersiebes im Anschlussstück bei Unterputzanschluss

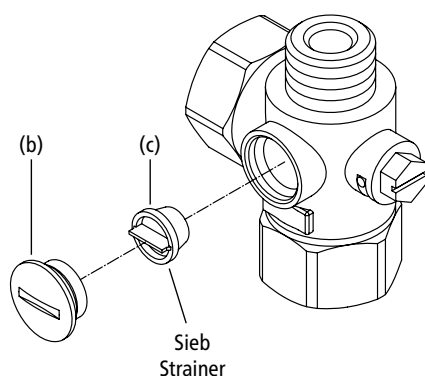
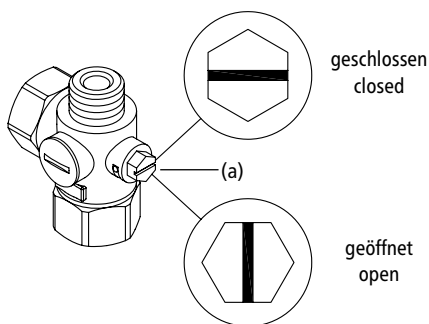
### Cleaning and replacing the filter strainer

Der Kaltwasseranschluss dieses Durchlauferhitzers ist mit einem integrierten Absperrventil und Sieb ausgestattet. Durch Verschmutzung des Siebes kann die Warmwasserleistung vermindert werden, so dass die Reinigung beziehungsweise der Austausch des Siebes wie folgt vorzunehmen ist:

The cold water connection of this instantaneous water heater is equipped with an integrated shut-off valve and a strainer. Soiling of the strainer may reduce the warm water output. Clean or replace the strainer as follows:

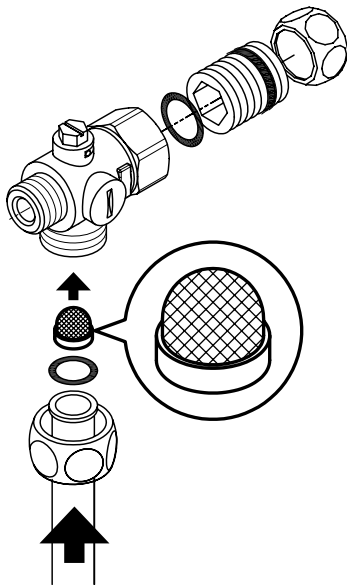
1. Schalten Sie den Durchlauferhitzer an den Haussicherungen spannungsfrei und sichern Sie diese gegen unbeabsichtigtes Wiedereinschalten.
2. Öffnen Sie die Gerätehaube indem Sie die Blende abnehmen, die sich darunter befindliche Schraube lösen und die Haube abziehen.
3. Drehen Sie das Absperrventil im Kaltwasseranschlussstück (a) zu (Position »geschlossen«)
4. Drehen Sie die Verschlusschraube (b) aus dem Kaltwasseranschlussstück und nehmen Sie das Sieb (c) heraus.
5. Das Sieb kann nun gereinigt beziehungsweise ersetzt werden.
6. Nach Einbau des sauberen Siebes drehen Sie die Verschlusschraube fest.
7. Drehen Sie das Absperrventil im Kaltwasseranschlussstück langsam wieder auf (Position »geöffnet«).
8. Entlüften Sie das Gerät, indem Sie die zugehörige Warmwasserarmatur mehrfach langsam öffnen und schließen, bis keine Luft mehr aus der Leitung austritt.
9. Setzen Sie die Gerätehaube auf. Danach schalten Sie die Spannung an den Haussicherungen wieder ein.

1. De-energize the instantaneous water heater (e.g. via deactivating the fuses) and prevent inadvertent reactivation of them.
2. To open the hood, take off the small face plate, loose the screw behind this cover and detach the hood.
3. Close the shut-off valve (a) in the cold water connection piece (position "closed").
4. Unscrew the screw plug (b) from the cold water connection piece and take out the strainer (c).
5. The strainer can now be cleaned or replaced.
6. After fitting of the clean strainer tighten the screw plug.
7. Slowly reopen the shut-off valve in the cold water connection piece (position "open").
8. Vent the unit by carefully opening and closing the affiliated warm water tap valve several times until air no longer emerges from the pipe.
9. Fit the hood of the unit. Then switch on the voltage again (e.g. via activating the fuses).



### Reinigung und Wechsel des Filtersiebes bei Aufputzanschluss

Der Kaltwasseranschluss dieses Durchlauferhitzers ist mit einem Sieb ausgestattet. Durch Verschmutzung des Siebes kann die Warmwasserleistung vermindert werden, so dass die Reinigung beziehungsweise der Austausch des Siebes wie folgt vorzunehmen ist:

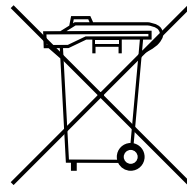


1. Schalten Sie den Durchlauferhitzer an den Haussicherungen spannungsfrei und sichern Sie diese gegen unbeabsichtigtes Wiedereinschalten.
2. Schließen Sie das Absperrventil in der Zulaufleitung.
3. Öffnen Sie die Gerätehaube indem Sie die Blende abnehmen, die sich darunter befindliche Schraube lösen und die Haube abziehen.
4. Lösen Sie das Zulaufrohr vom Wasseranschlussstück.
5. Das Sieb kann nun gereinigt beziehungsweise ersetzt werden.
6. Nach Einbau des sauberen Siebes verschrauben Sie das Zulaufrohr wieder am Wasseranschlussstück
7. Öffnen Sie langsam das Absperrventil in der Zulaufleitung.
8. Entlüften Sie das Gerät, indem Sie die zugehörige Warmwasserarmatur mehrfach langsam öffnen und schließen, bis keine Luft mehr aus der Leitung austritt.
9. Setzen Sie die Gerätehaube auf. Danach schalten Sie die Spannung an den Haussicherungen wieder ein.

### Cleaning and replacing the filter strainer if direct connected

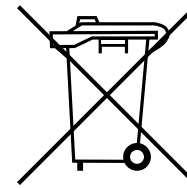
The cold water connection of this instantaneous water heater is equipped with a strainer. Soiling of the strainer may reduce the warm water output. Clean or replace the strainer as follows:

1. De-energize the instantaneous water heater (e.g. via deactivating the fuses) and prevent inadvertent reactivation of them.
2. Close the shut-off valve in the mains water supply of the instantaneous water heater.
3. To open the hood, take off the small face plate, loose the screw behind this cover and detach the hood.
4. Unscrew mains water inlet from connection piece and take out the strainer.
5. The strainer can now be cleaned or replaced.
6. After refitting the clean strainer reconnect the mains water inlet to the connection piece.
7. Slowly reopen the shut-off valve in the mains water supply.
8. Vent the unit by carefully opening and closing the affiliated warm water tap valve several times until air no longer emerges from the pipe.
9. Fit the hood of the unit. Then switch on the voltage again (e.g. via activating the fuses).



Ihr Produkt wurde aus hochwertigen, wiederverwendbaren Materialien und Komponenten hergestellt. Beachten Sie

bei einer Entsorgung, dass elektrische Geräte am Ende ihrer Lebensdauer vom Hausmüll getrennt entsorgt werden müssen. Bringen Sie dieses Gerät daher zu einer der kommunalen Sammelstellen, die Elektronikschrott kostenlos entgegennehmen. Diese ordnungsgemäße Entsorgung dient dem Umweltschutz und verhindert mögliche schädliche Auswirkungen auf Mensch und Umwelt, die sich aus einer unsachgemäßen Handhabung der Geräte am Ende ihrer Lebensdauer ergeben könnten. Genauere Informationen zur nächstgelegenen Sammelstelle bzw. Recyclinghof erhalten Sie bei Ihrer Gemeindeverwaltung.  
Geschäftskunden: Wenn Sie elektronische Geräte entsorgen möchten, treten Sie bitte mit Ihrem Händler oder Lieferanten in Kontakt. Diese halten weitere Informationen für Sie bereit.



Your product was manufactured from high-quality, reusable materials and components. Please respect in case of dis-

carding that electrical devices should be disposed of separately from household waste at the end of their service life. Therefore, please take this device to a municipal collection point that accepts electronic scrap on a free of charge basis. Disposing it correctly will support environmental protection and will prevent any potential negative effects on human beings and the environment that could arise from inappropriate handling of these devices at the end of their service life. Please contact your local authority for further details of your nearest designated collection point or recycling site.  
Business customers: If you wish to discard electronic equipment, please contact your dealer or supplier for further information.

**Kurzanleitung Quick reference guide**



**Temperatur einstellen Set temperature**

-1°C     +1°C

**Speicherwert wählen Select preset temperature**

**A1** → **A2**

**B1** → **B2**

**Temperatur speichern Store temperature**

**1** Einstellen des gewünschten Wertes (z.B. 43 °C)  
 ↓  
**2** Drücken Press ≥ 3 sek  
 ↓  
**3**

**4** Anzeige des neuen Wertes (z.B. 43 °C)  
 Display of new value (e.g. 43 °C)

**Verbrühungsschutz aus Scalding protection off**

**1** Drücken Press ≥ 3 sek → **2** Bestätigung der Deaktivierung Confirmation of deactivation

**Verbrühungsschutz ein Scalding protection on**

**1** → **2** Drücken Press ≥ 3 sek

**Zurücksetzen der Einstellungen Reset**

**1** Drücken + halten! Press + hold! → **2**

↓  
**3** Zurücksetzen abgeschlossen Reset completed

**Leistungsgrenze erreicht Power limit**

**Keine Leistungsabgabe Unit provides no output**

