

**Montageanleitung für den Fachhandwerker**  
***Installing instructions for the professional***

E-Komfortdurchlauferhitzer DEX

*E-convenience instant water heater DEX*



de > 2

en > 17

fr > 32

nl > 47

pl > 62

cs > 77



## Inhaltsverzeichnis

1. Umwelt und Recycling	2
2. Übersichtsdarstellung	3
3. Technische Daten	4
4. Abmessungen	4
5. Installation	5
Montageort	5
Montagezubehör	6
Wandhalter montieren	7
Anschlussstücke installieren	7
Gerät montieren	8
6. Aufputzmontage	9
7. Elektroanschluss	10
Schaltplan	10
Bauliche Voraussetzungen	10
Lastabwurfrelais	10
Elektroanschluss von unten	11
Elektroanschluss von oben	11
8. Erstinbetriebnahme	12
Leistungsumschaltung	12
Duschanwendung	13
Sperr-Level	13
Erneute Inbetriebnahme	13
9. Service-Menü	14
10. Wartungsarbeiten	16
Reinigung und Wechsel des Filtersiebes im Anschlussstück bei Unterputzanschluss	16
Reinigung und Wechsel des Filtersiebes bei Aufputzanschluss	16

**Hinweis: Die beigefügten Sicherheitshinweise sind vor der Installation und Inbetriebnahme sorgfältig und vollständig durchzulesen und für das weitere Vorgehen zu beachten!**

### 1. Umwelt und Recycling

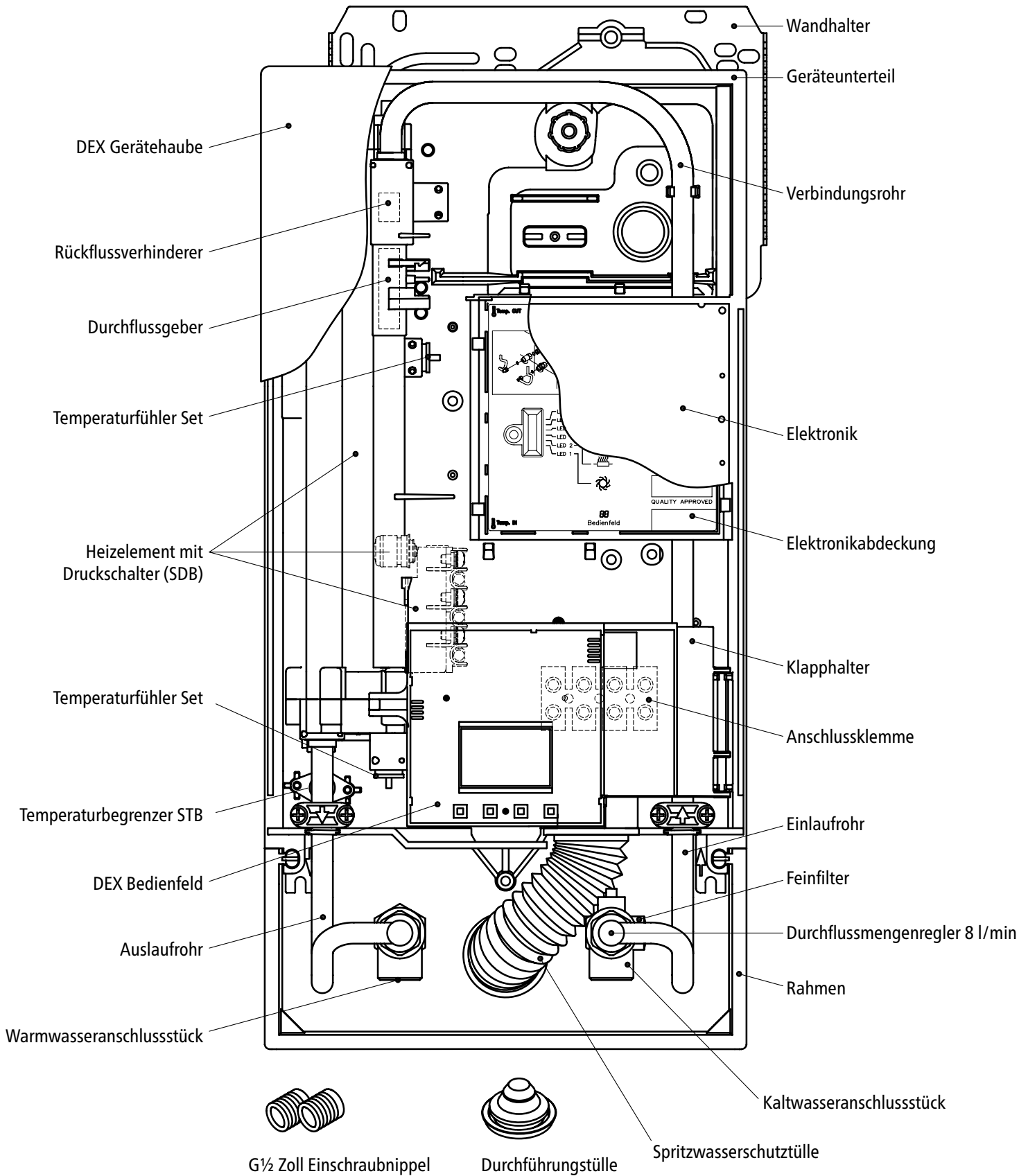
Ihr Produkt wurde aus hochwertigen, wiederverwendbaren Materialien und Komponenten hergestellt. Beachten Sie bei einer Entsorgung, dass elektrische Geräte am Ende ihrer Lebensdauer vom Hausmüll getrennt entsorgt werden müssen. Bringen Sie dieses Gerät daher zu einer der kommunalen Sammelstellen, die Elektronikschrott entgegennehmen. Diese ordnungsgemäße Entsorgung dient dem Umweltschutz und verhindert mögliche schädliche Auswirkungen auf Mensch und Umwelt, die sich aus einer unsachgemäßen Handhabung der Geräte am Ende ihrer Lebensdauer ergeben könnten. Genauere Informationen zur nächstgelegenen Sammelstelle bzw. Recyclinghof erhalten Sie bei Ihrer Gemeindeverwaltung.

Geschäftskunden: Wenn Sie Geräte entsorgen möchten, treten Sie bitte mit Ihrem Händler oder Lieferanten in Kontakt. Diese halten weitere Informationen für Sie bereit.

## 2. Übersichtsdarstellung

Bei Ersatzteilbestellungen stets Gerätetyp und Seriennummer angeben!

DE



## 3. Technische Daten

Typ	DEX ELECTRONIC MPS®			
Energieeffizienzklasse	A *)			
Nennleistung / -strom	18 kW..27 kW (26 A..39 A)			
Gewählte/r Leistung/-strom	18 kW (26 A)	21 kW (30 A)	24 kW (35 A)	27 kW (39 A)
Elektroanschluss	3~ / PE 380..415 V AC			3~ / PE 400 V AC
Erforderl. Leiterquerschnitt <sup>1)</sup>	4,0 mm <sup>2</sup>	4,0 mm <sup>2</sup>	6,0 mm <sup>2</sup>	6,0 mm <sup>2</sup>
Warmwasserleistung (l/min)				
max. bei Δt = 28 K	9,2 <sup>2)</sup>	10,7 <sup>2)</sup>	12,3 <sup>2)</sup>	13,8 <sup>2)</sup>
max. bei Δt = 38 K	6,8	7,9	9,0 <sup>2)</sup>	10,2 <sup>2)</sup>
Nenninhalt	0,4 l			
Nennüberdruck	1,0 MPa (10 bar)			
Anschlussart	druckfest / drucklos			
Heizsystem	Blankdraht-Heizsystem IES®			
Einsatzbereich bei 15 °C:				
spez. Wasserwiderstand	≥ 1100 Ωcm			
spez. elektr. Leitfähigkeit	≤ 90 mS/m			
Zulauftemperatur	≤ 70 °C			
Einschalt- – max. Durchfluss	2,5 – 8,0 l/min <sup>3)</sup>			
Druckverlust	0,2 bar bei 2,5 l/min , 1,3 bar bei 9,0 l/min <sup>4)</sup>			
Temperatureinstellbereich	20 °C – 60 °C			
Wasseranschluss	G 1/2"			
Gewicht (mit Wasserfüllung)	3,70 kg			
Schutzklasse nach VDE	I			
Geräuschprüfzeugnis	PA-IX 6762/I			
Schutzart / Sicherheit	    IP25 CE			

\*) Die Angabe entspricht der EU-Verordnung Nr. 812/2013

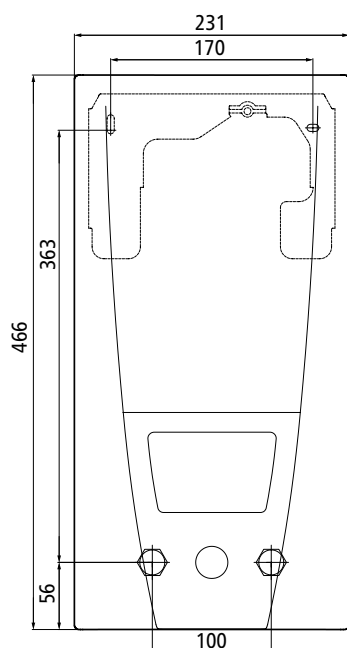
1) Maximal anschließbarer Kabelquerschnitt beträgt 10 mm<sup>2</sup>

2) Mischwasser

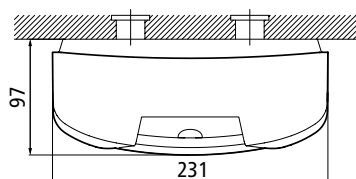
3) Durchfluss begrenzt, um optimale Temperaturerhöhung zu erreichen

4) Ohne Durchflussmengenregler

## 4. Abmessungen



Maßangaben in mm





Für dieses Gerät ist aufgrund der Landesbauordnungen ein allgemeines bauaufsichtliches Prüfzeugnis zum Nachweis der Verwendbarkeit hinsichtlich des Geräuschverhaltens erteilt.

#### Zu beachten sind:

- VDE 0100
- EN 806
- Bestimmungen der örtlichen Energie- und Wasserversorgungsunternehmen
- Technische Daten und Angaben auf dem Typenschild
- Die ausschließliche Verwendung von geeignetem und unbeschädigtem Werkzeug

#### Montageort

- Gerät nur in einem frostfreien Raum installieren. Das Gerät darf niemals Frost ausgesetzt werden.
- Das Gerät ist für eine Wandmontage vorgesehen und muss senkrecht mit untenliegenden Wasseranschlüssen installiert werden.
- Das Gerät entspricht der Schutzart IP25 und darf gemäß VDE 0100 Teil 701 im Schutzbereich 1 installiert werden.
- Um Wärmeverluste zu vermeiden, sollte die Entfernung zwischen Durchlauferhitzer und Zapfstelle möglichst gering sein.
- Für Wartungsarbeiten sollte in der Zuleitung ein Absperrventil installiert werden. Das Gerät muss für Wartungszwecke zugänglich sein.
- Kunststoffrohre dürfen nur verwendet werden, wenn diese DIN 16893 Reihe 2 entsprechen. Die Warmwasserleitungen müssen wärmedämmend sein.
- Der spezifische Widerstand des Wassers muss bei 15 °C mindestens 1100  $\Omega$  cm betragen. Der spezifische Widerstand des Wassers kann bei Ihrem Wasserversorgungsunternehmen erfragt werden.

RDX



### Montagezubehör

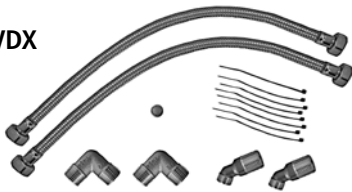
Für Installationen bei schwierigen Einbaubedingungen gibt es dieses Montagezubehör:

#### Montagerahmen RDX

(Art.-Nr. 34100)

Mit Hilfe dieses Montagerahmens kann der Durchlauferhitzer montiert werden, wenn der Elektroanschluss an beliebiger Stelle unter dem Gerät aus der Wand kommt oder die Leitung Aufputz verlegt ist.

VDX

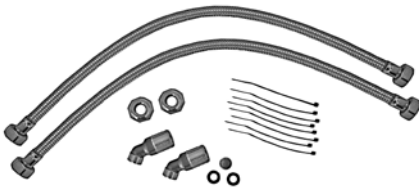


#### Rohrbausatz VDX

(Art.-Nr. 34120) – RDX notwendig! –

Mit Hilfe dieses Montagesatzes kann der Durchlauferhitzer montiert werden, wenn die Wasseranschlüsse versetzt oder vertauscht unter dem Gerät aus der Wand kommen oder seitlich auf der Wand zum Gerät führen. Der Elektroanschluss kann an beliebiger Stelle unter dem Gerät aus der Wand kommen, bzw. Aufputz verlegt sein.

UDX



#### Rohrbausatz UDX

(Art.-Nr. 34110) – RDX notwendig! –

Mit Hilfe dieses Montagesatzes kann der Durchlauferhitzer montiert werden, wenn die Wasseranschlüsse oberhalb des Gerätes enden. Der Elektroanschluss kann an beliebiger Stelle unter dem Gerät aus der Wand kommen, bzw. Aufputz verlegt sein.

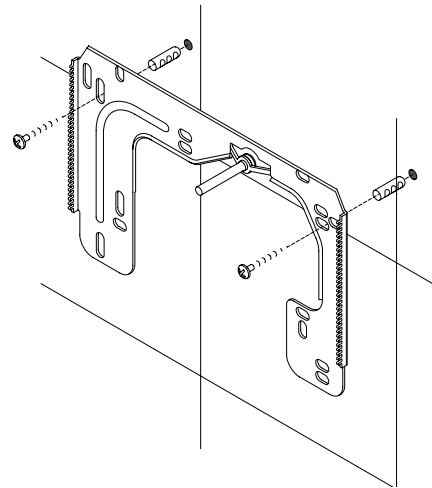
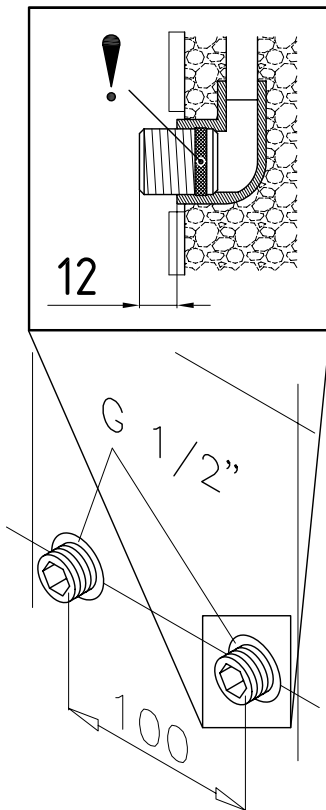
## Wandhalter montieren

Hinweis: Wenn Sie diesen Durchlauferhitzer im Austausch gegen ein anderes Fabrikat montieren, müssen in der Regel keine neuen Löcher für den Wandhalter gebohrt werden, der Punkt 2 entfällt dann.



**Spülen Sie die Wasserleitungen vor der Installation gründlich durch, um Schmutz aus den Leitungen zu entfernen.**

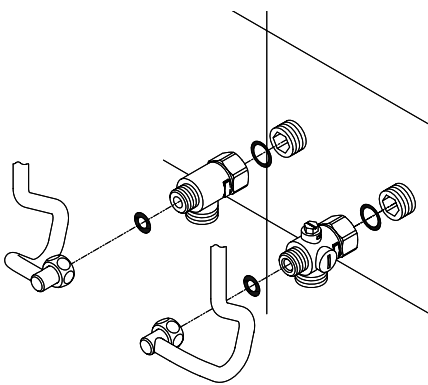
1. Schrauben Sie die Einschraubnippel mit einem 12 mm-Innensechskantschlüssel in die beiden Wandanschlüsse. Dabei müssen die Dichtungen vollständig in das Gewinde eingeschraubt werden. Der Überstand der Einschraubnippel muss nach dem Festziehen mindestens 12 mm betragen.
2. Halten Sie die mitgelieferte Montageschablone an die Wand und richten Sie sie so aus, dass die Löcher in der Schablone über die Anschlüsse passen. Zeichnen Sie die Bohrlöcher entsprechend der Schablone an und bohren Sie die Löcher mit einem 6 mm-Bohrer. Setzen Sie die mitgelieferten Dübel ein.
3. Schrauben Sie den Wandhalter an. Fliesenversatz oder Unebenheiten lassen sich bis zu 30 mm durch die mitgelieferten Distanzhülsen ausgleichen. Die Distanzhülsen werden zwischen Wand und Wandhalter montiert.

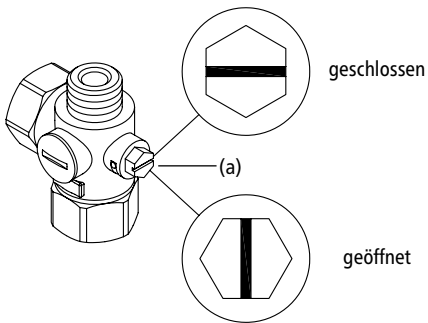
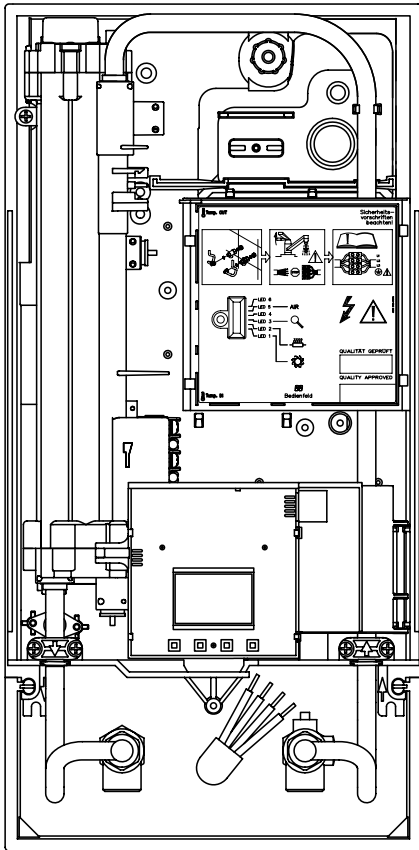


## Anschlussstücke installieren

Hinweis: Ziehen Sie die Überwurfmutter maßvoll an, um die notwendige Dichtheit zu erreichen, ohne die Armaturen oder die Rohrleitungen zu beschädigen.

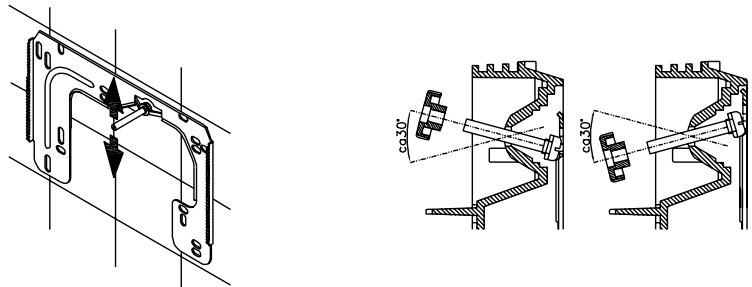
- Schrauben Sie gemäß Abbildung das Kaltwasseranschlussstück mit Überwurfmutter und der 1/2 Zoll-Dichtung an den Kaltwasseranschluss.
- Schrauben Sie das Warmwasseranschlussstück mit Überwurfmutter und der 1/2 Zoll-Dichtung an den Warmwasseranschluss.





### Gerät montieren

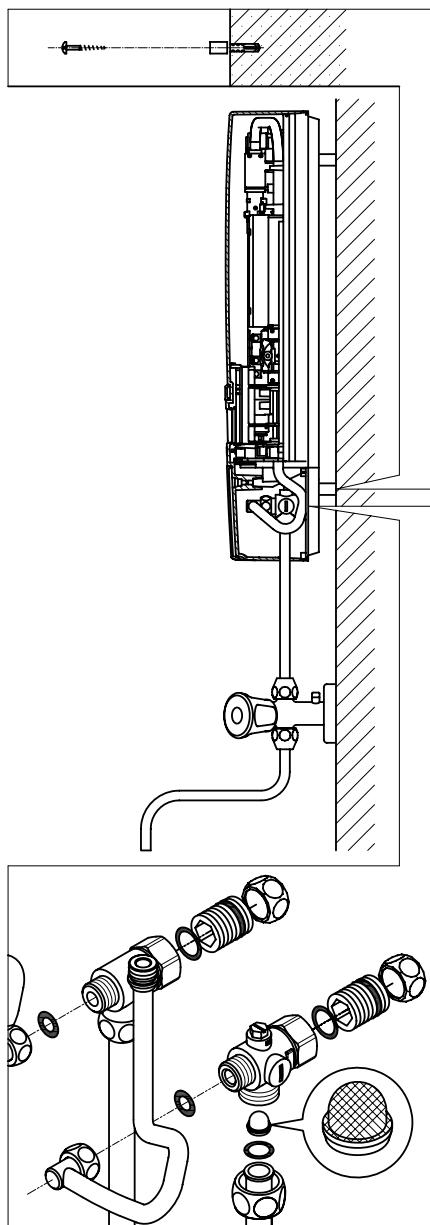
1. Zum Öffnen des Gehäuses die Blende abnehmen und die zentrale Haubenschraube lösen.
  - Im Austauschfall kann es vorkommen, dass die Elektroleitung im oberen Gerätebereich vorhanden ist. Der Elektroanschluss erfolgt dann gemäß der Beschreibung »Elektroanschluss von oben«.
2. Setzen Sie das Gerät auf den Wandhalter, so dass die Gewindestange des Wandhalters in das vorgesehene Loch des Gerätes passt. Durch vorsichtiges Biegen der Gewindestange des Wandhalters lassen sich gegebenenfalls kleine Korrekturen vornehmen. Die Wasseranschlussleitungen des Gerätes müssen sich jedoch ohne Gewaltanwendung anschrauben lassen.



3. Schrauben Sie die beiden  $\frac{3}{8}$  Zoll-Überwurfmutter der Wasseranschlussleitungen des Gerätes jeweils mit der  $\frac{3}{8}$  Zoll-Dichtung auf die installierten Anschlussstücke.
4. Schrauben Sie die Kunststoffrändelmutter auf die Gewindestange des Wandhalters.
5. Öffnen Sie die Wasserleitung und drehen Sie das Absperrventil (a) im Kaltwasseranschlussstück langsam auf (Position »geöffnet«). Prüfen Sie alle Verbindungen auf Dichtigkeit.
6. Öffnen und schließen Sie danach mehrfach die zugehörige Warmwasserarmatur bis keine Luft mehr aus der Leitung austritt und der Durchlauferhitzer luftfrei ist.



## 6. Aufputzmontage



**Hinweis:** Ziehen Sie die Überwurfmuttern maßvoll an, um die notwendige Dichtheit zu erreichen, ohne die Armaturen oder die Rohrleitungen zu beschädigen.

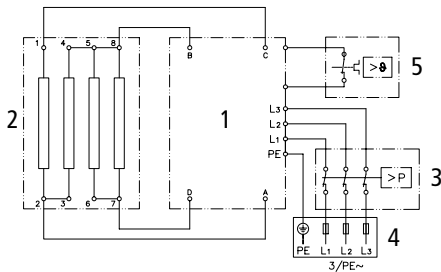
Bei Aufputzmontage sind die beiden ½ Zoll-Einschraubnippel und die ½ Zoll-Dichtungen mit den ½ Zoll-Überwurfmuttern des Warmwasser- und Kaltwasseranschlusstückes zu verschrauben. Die beiden ½ Zoll-Blindkappen der seitlichen Abgänge des Warm- und Kaltwasseranschlusstückes sind zu demontieren und mit dem offenen Ende der Einschraubnippel zu verschrauben. Die Warm- und Kaltwasseranschlusstücke sind dann mit den ¾ Zoll-Dichtungen an die ¾ Zoll-Überwurfmutter des Gerätes und des Auslaufrohres zu verschrauben.

Bei Aufputzmontage ist es sinnvoll, das Gerät mittels der mitgelieferten Distanzhülsen gemäß nebenstehender Zeichnung auf Abstand zu montieren. Dabei ist zu beachten, dass auch die beiden Befestigungsbohrungen im unteren Rohranschlussbereich benutzt werden.

Die Bördelseite der Rohre sind mit ½ Zoll-Überwurfmuttern und ½ Zoll-Dichtungen an die seitlichen ½ Zoll-Abgänge des Warm- und Kaltwasseranschlusstückes zu schrauben. Abschließend sind die Ausbrüche für die Rohre in der Haube mit einem stumpfen Gegenstand herauszubrechen.

**Bei Aufputzmontage beachten: Sieb in das Kaltwasseranschlusstück einsetzen!**

## Schaltplan



1. Elektronik
2. Heizelement
3. Sicherheitsdruckbegrenzer SDB
4. Klemmleiste
5. Sicherheitstemperaturbegrenzer STB

**Nur durch den Fachmann!**

Zu beachten sind:

- VDE 0100
- Bestimmungen der örtlichen Energie- und Wasserversorgungsunternehmen
- Technische Daten und Angaben auf dem Typenschild
- Gerät an den Schutzleiter anschließen!

### Bauliche Voraussetzungen

- Das Gerät muss dauerhaft an fest verlegte Leitungen angeschlossen werden. Das Gerät muss an den Schutzleiter angeschlossen werden.
- Die Elektroleitungen müssen sich in einem einwandfreien Zustand befinden und dürfen nach der Montage nicht mehr berührbar sein.
- Installationsseitig ist eine allpolige Trennvorrichtung mit einer Kontaktöffnungsweite von mindestens 3 mm pro Pol vorzusehen (z.B. über Sicherungen).
- Zur Absicherung des Gerätes ist ein Sicherungselement für Leitungsschutz mit einem dem Gerätenennstrom angepassten Auslösestrom zu montieren.

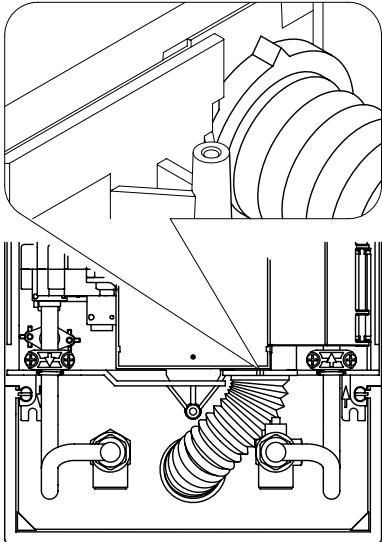
### Lastabwurfrelais

Beim Anschluss weiterer Drehstromgeräte kann ein Lastabwurfrelais für elektronische Durchlauferhitzer (CLAGE Art.-Nr.: 82250) an den Außenleiter  $L_2$  angeschlossen werden.

LCD	Beschreibung
0	Betrieb ohne Lastabwurfrelais, Werkseinstellung
1	Betrieb mit normalem Lastabwurfrelais
2	Betrieb mit empfindlichem Lastabwurfrelais

Drücken Sie zum Ändern der Betriebsart gleichzeitig alle vier Tasten ( $\triangleleft$ ,  $\triangleright$ ,  $\wedge$  und  $\vee$ ) und warten, bis der gewünschte Wert (0, 1 oder 2) im Display erscheint, dann Tasten loslassen. Zunächst ist die Betriebsart 1 zu wählen und die Funktion des Lastabwurfrelais bei kleiner Geräteleistung (35 °C Sollwert und geringer Wassermenge) zu prüfen. Kommt es zu einem Flackern des Abwurfrelais, so muss die Betriebsart 2 gewählt werden.

## 7. Elektroanschluss

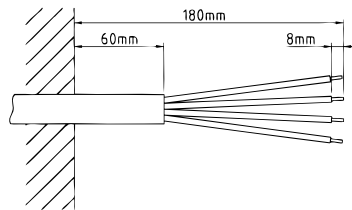


### Elektroanschluss von unten

**Hinweis:** Bei Bedarf kann die Anschlussklemme in den oberen Gerätebereich verlegt werden. Bitte folgen Sie hierzu den Anweisungen im nächsten Abschnitt.

**Vergewissern Sie sich vor dem Anschließen des Gerätes an das elektrische Netz, dass die Stromversorgung ausgeschaltet ist!**

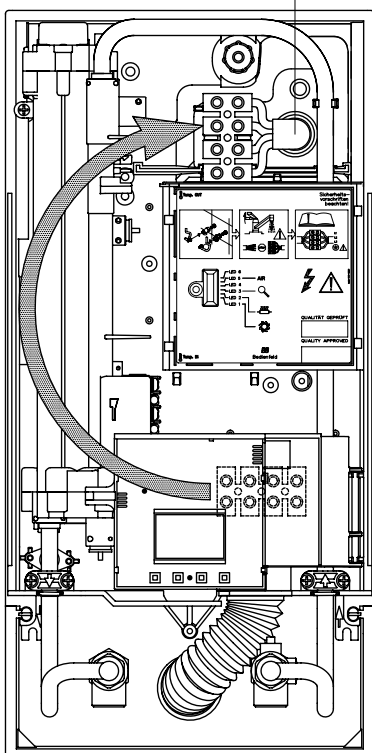
1. Manteln Sie das Anschlusskabel ungefähr 6 cm über dem Wandaustritt ab. Schieben Sie die Spritzwasserschutztülle mit der kleineren Öffnung voran über das Anschlusskabel, so dass die Schutztülle wandbündig abschließt. Diese verhindert, dass eventuell eindringendes Wasser mit den Elektroleitungen in Kontakt kommt. Sie darf nicht beschädigt sein! Die Schutztülle muss verwendet werden!
2. Klapphalter nach rechts klappen.
3. Isolieren Sie die Litzen ab und schließen diese an die Anschlussklemmen gemäß des Schaltplans an. Das Gerät ist an den Schutzleiter anzuschließen.
4. Ziehen Sie die Schutztülle so weit über die Anschlusskabel, dass die Schutztülle einwandfrei in die Aussparung der Zwischenwand passt. Achten Sie dabei auf die Ausrichtung der Schutztülle entsprechend der Abbildung. Klappen Sie den Klapphalter zurück und rasten Sie ihn auf der Heizpatrone ein.
5. Setzen Sie das Gehäuse auf das Gerät und drehen Sie die Befestigungsschraube ein. Danach können Sie die Blende aufrasten.



### Elektroanschluss von oben

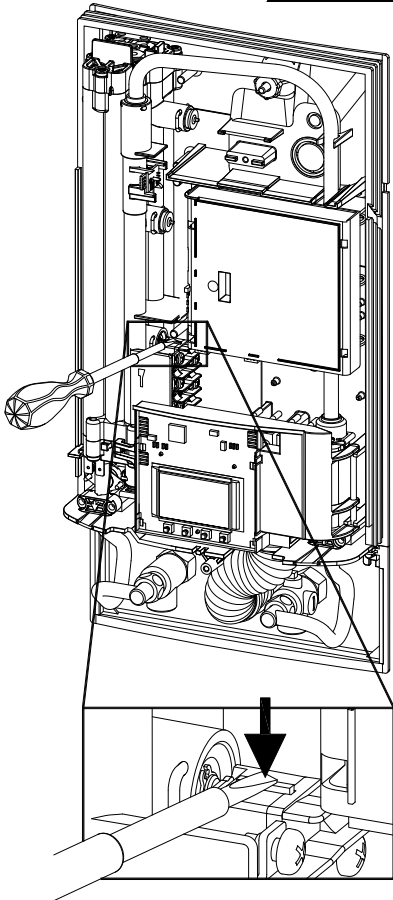
**Vergewissern Sie sich vor dem Anschließen des Gerätes an das elektrische Netz, dass die Stromversorgung ausgeschaltet ist!**

1. Öffnen Sie die im oberen Gerätebereich vorhandene Sollbruchstelle (S) an der Prägung durch kräftigen Druck mit einem stumpfen Werkzeug (z.B. Schraubendreher).
2. Schneiden Sie die Durchführungstülle entsprechend dem Zuleitungsquerschnitt auf. Dabei soll die Öffnung in der Tülle etwas kleiner als der Querschnitt des Kabels sein, um einen optimalen Schutz gegen Wasser zu erzielen. Passen Sie die Tülle in den Durchbruch ein. Die Schutztülle muss verwendet werden!
3. Manteln Sie das Stromkabel ungefähr 6 cm über dem Wandaustritt ab. Nehmen Sie das vorbereitete Gerät so in die Hand, dass Sie mit der anderen Hand das Kabel in die Gummistülle führen können.
4. Setzen Sie das Gerät so auf den Wandhalter, dass die Gewindestange des Wandhalters in das vorgesehene Loch des Gerätes passt.
5. Klapphalter nach rechts klappen.
6. Lösen Sie die Befestigungsschraube der Anschlussklemme. Versetzen Sie die Anschlussklemme auf den oberen Fuß. Befestigen Sie die Anschlussklemme dort wieder.
7. Isolieren Sie die Litzen ab und schließen diese an die Anschlussklemmen gemäß des Schaltplans an. Das Gerät ist an den Schutzleiter anzuschließen.
8. Klappen Sie den Klapphalter zurück und rasten Sie ihn auf der Heizpatrone ein.
9. Setzen Sie das Gehäuse auf das Gerät und drehen Sie die Befestigungsschraube ein. Danach können Sie die Blende aufrasten.



## 8. Erstinbetriebnahme

DE

**Multiple Power System MPS®:**

Die Nennleistung (max. Leistungsaufnahme) beträgt 27 kW bei 400 V und kann intern auf 24 kW, 21 kW oder 18 kW umgeschaltet werden!



Vor dem elektrischen Anschluss das Leitungsnetz und das Gerät durch mehrfaches, langsames Öffnen und Schließen der Warmwasserarmatur mit Wasser füllen und so vollständig entlüften.

Entnehmen Sie dazu evtl. vorhandene Strahlregler aus der Armatur um einen maximalen Durchfluss zu gewährleisten. Spülen Sie die Warmwasser- und die Kaltwasserleitung mindestens für jeweils eine Minute.

Nach jeder Entleerung (z.B. nach Arbeiten in der Wasserinstallation, wegen Frostgefahr oder nach Reparaturen am Gerät) muss das Gerät vor der Wiedereinbetriebnahme erneut entlüftet werden.

Lässt sich der Durchlauferhitzer nicht in Betrieb nehmen, prüfen Sie, ob der Sicherheitstemperaturbegrenzer (STB) oder der Sicherheitsdruckbegrenzer (SDB) durch den Transport ausgelöst hat. Ggf. Sicherheitsschalter zurücksetzen.

**Leistungsumschaltung**

**Darf nur durch autorisierten Fachmann erfolgen, sonst erlischt die Garantie!**

Beim ersten Einschalten der Versorgungsspannung muss die maximale Geräteleistung eingestellt werden. Das Gerät stellt erst nach dem Einstellen der Geräteleistung die normale Funktion zur Verfügung.

Die maximal mögliche Leistung ist abhängig von der Installationsumgebung. Beachten Sie unbedingt die Angaben in der Tabelle mit den technischen Daten, insbesondere den notwendigen Querschnitt der elektrischen Anschlussleitung und die Absicherung. Beachten Sie zusätzlich die Vorgaben der DIN VDE 0100.

1. Schalten Sie die Stromzufuhr zum Gerät ein. Es erscheint die Leistungsanzeige.
2. Beim ersten Einschalten der Versorgungsspannung blinkt in der Anzeige der Wert »2 1«. Falls nicht, folgen Sie bitte den unten stehenden »Hinweis zur erneuten Inbetriebnahme«
3. Mit den Pfeiltasten  $\nabla$  und  $\Delta$  die maximale Geräteleistung in Abhängigkeit der Installationsumgebung einstellen (18, 21, 24 oder 27 kW).
4. Mit der Taste  $\uparrow$  die Einstellung bestätigen. Das Gerät nimmt seinen Betrieb auf.
5. Auf dem Typenschild die eingestellte Leistung kennzeichnen.
6. Öffnen Sie das Warmwasserzapfventil. Überprüfen Sie die Funktion des Durchlauferhitzers.
7. Nach dem Einstellen der maximalen Geräteleistung wird die Wasserheizung nach ca. 10 - 30 Sekunden kontinuierlichen Wasserfluss aktiviert.
8. Machen Sie den Benutzer mit dem Gebrauch vertraut und übergeben Sie ihm die Gebrauchsanleitung.
9. Füllen Sie die Registrierkarte aus und senden diese an den Werkskundendienst oder registrieren Sie Ihr Gerät online.

## Duschanwendung

Wenn der Durchlauferhitzer eine Dusche mit Wasser versorgt, muss die Wassertemperatur auf 55 °C begrenzt werden. Der Parameter »Temperaturlimit« (»tL«) im Service-Menü ist nach Rücksprache mit dem Kunden auf maximal 55 °C einzustellen und das Sperr-Level zu aktivieren.

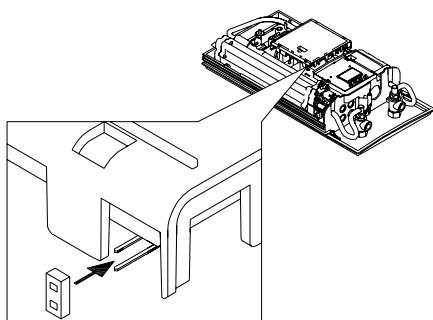
Bei Betrieb mit vorgewärmten Wasser muss auch dessen Temperatur bauseits auf 55 °C begrenzt werden.

## Sperr-Level

Der Umfang der Bedienung des Gerätes kann eingeschränkt werden.

### Aktivierung der Sperrfunktion

1. Gerät vom Netz trennen (z.B. durch Ausschalten der Sicherungen)
2. Brücke auf die Leistungselektronik aufstecken (siehe Bild)
3. Gerät wieder in Betrieb nehmen

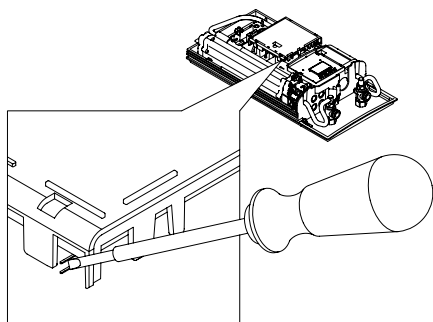


### Deaktivieren der Sperrfunktion

1. Gerät vom Netz trennen (Sicherungen ausschalten)
2. Brücke entfernen
3. Gerät wieder in Betrieb nehmen

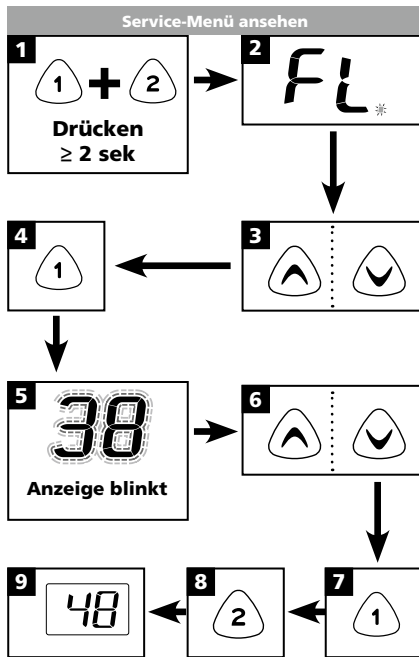
## Erneute Inbetriebnahme

Wird das Gerät nach der Erstinstallation unter einer anderen Installationsumgebung abermals in Betrieb genommen, so kann es notwendig werden, die maximale Geräteleistung zu ändern. Durch kurzzeitiges Überbrücken der beiden Stifte (siehe Bild) z.B. mit einem isolierten Schraubendreher (EN 60900) geht das Gerät in den Auslieferungszustand zurück. Alle Parameter werden auf Werkseinstellung gesetzt und die Heizung wird gesperrt. In der Anzeige blinkt »21«, bis die maximale Geräteleistung eingestellt wurde. Dieser Zustand bleibt beim Aus- und Einschalten der Versorgungsspannung erhalten.



9. Service-Menü

DE



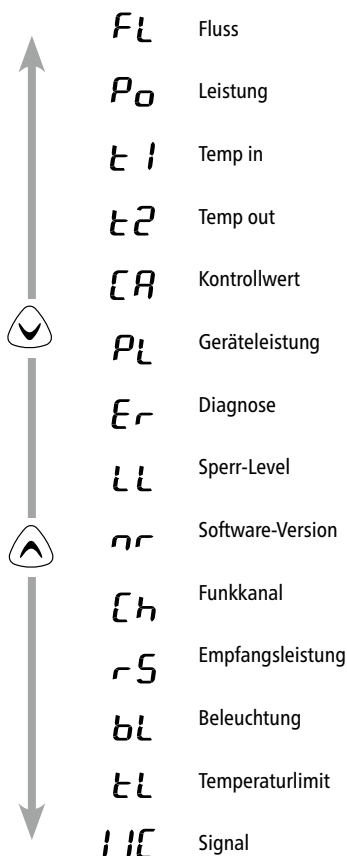
Das Service-Menü gibt eine Übersicht über Systemparameter und dient zur Diagnose.

Zum Aktivieren des Menüs drücken Sie bitte die Tasten  $\triangleleft$  und  $\triangleright$  für mindestens 2 Sekunden, in der Anzeige erscheint »FL« und ein blinkender Punkt. Mit den Pfeiltasten  $\triangleup$  und  $\triangledown$  können Sie zwischen den einzelnen Menüpunkten umschalten. Um den Wert des aktuell gewählten Menüpunktes zu sehen, drücken Sie die Taste  $\triangleleft$ . Die Anzeige zeigt den Wert dann blinkend an. (Bei einigen Menüpunkten können Sie mit den Pfeiltasten  $\triangleup$  und  $\triangledown$  zwischen den einzelnen Werten wechseln.) Erneutes Drücken der Taste  $\triangleleft$  wechselt zurück in das Auswahlmenü. Mit der Taste  $\triangleright$  gelangen Sie wieder in die Normalanzeige (Sollwert). Nach zwei Minuten ohne Tastendruck wird automatisch auf die normale Anzeige zurückgeschaltet.

Die Menüpunkte im Einzelnen:

- »FL«: Fluss  
Anzeige des aktuellen Durchflusses in l/min.
- »Po«: Leistung  
Anzeige der aktuellen Leistungsaufnahme in kW
- »t1«: Temp in  
Anzeige der Einlauftemperatur in °C.
- »t2«: Temp out  
Anzeige der Auslauftemperatur in °C.
- »CA«: Kontrollwert  
Anzeige des Kontrollwertes des Reglers. Normaler Anzeigebereich: 40 – 60.

Menüpunkt-Reihenfolge  
»Service-Menü«:



- »Er«: Diagnose  
Anzeige der letzten zehn Diagnosemeldungen.  
Der erste Wert nach Drücken der Taste  $\triangleleft$  zeigt den aktuellen Fehlercode an (siehe »Kurzdiagnose für den Fachmann« in der Gerätehaube). Durch Drücken der Pfeiltasten  $\triangleup$  und  $\triangledown$  können nacheinander die letzten zehn Fehlercodes chronologisch angezeigt werden. Die Anzeige blinkt dabei abwechselnd jeweils mit der Fehlernummer von »0« bis »9« und dem dazugehörigen Fehler. Der zuletzt aufgetretene Fehler wird immer an Position »0« eingetragen und die vorhergehenden jeweils um eine Position nach hinten geschoben.

»LL«: Sperr-Level  
Der Umfang der Gerätebedienung kann eingeschränkt werden.

Einstellungsoptionen:

- »0« keine Einschränkungen (Werkseinstellung)
- »1« Werk-Reset über Taste (Countdown) nicht möglich, Parameter im Service-Menü können eingesehen, aber nicht geändert werden
- »2« wie 1, zusätzlich kann das Service-Menü nicht aufgerufen werden
- »3« wie 2, zusätzlich Sollwertspeicher 1 und 2 nicht änderbar
- »4« wie 3, zusätzlich Sollwert nicht änderbar


Hinweis: Sobald als Einstellung »1«, »2«, »3« oder »4« ausgewählt wurde, können keine Systemparameter mehr im Service-Menü verändert werden!

Um wieder Systemparameter verändern zu können, muss die Brücke auf der Leistungselektronik entfernt werden, so wie im Kapitel »Erstinbetriebnahme« unter dem Punkt »Deaktivieren der Sperrfunktion« beschrieben.

## 9. Service-Menü

## Menüpunkt-Reihenfolge

## »Service-Menü«:



FL	Fluss
PO	Leistung
t1	Temp in
t2	Temp out
CA	Kontrollwert
PL	Geräteleistung
Er	Diagnose
LL	Sperr-Level
nr	Software-Version
Ch	Funkkanal
rS	Empfangsleistung
bl	Beleuchtung
tL	Temperaturlimit
IL	Signal

## »nr«: Software Version

Anzeige der aktuellen Softwareversion.

## »Ch«: Funkkanal

(nur mit Funkmodul)

Anzeige des aktuellen Funkkanals von Durchlauferhitzer und Fernbedienung

## »rS«: Empfangsleistung

(nur mit Funkmodul)

Anzeige der aktuellen Signalqualität der Funkverbindung in Prozent. Je nach Entfernung der Fernbedienung vom Durchlauferhitzer variiert der Wert zwischen 10 % und 100 %.

## »bl«: Beleuchtung (optional)

Hier können Sie den Anzeigenbeleuchtung ein- und ausstellen.

Einstellungsoptionen:

»0« Beleuchtung immer an

»1« Beleuchtung automatisch, d.h. bei Tastendruck und Heizbetrieb an und nach einiger Zeit automatisch aus (Werkseinstellung)

»2« Beleuchtung immer aus

## »tL«: Temperaturlimit

Die maximale Temperatur des Gerätes kann auf einen beliebigen Wert innerhalb des Temperatureinstellbereiches reduziert werden.

Um die Begrenzung zu aktivieren, muss das Sperr-Level durch Aufstecken der Brücke aktiviert werden.

## »IL«: Signal

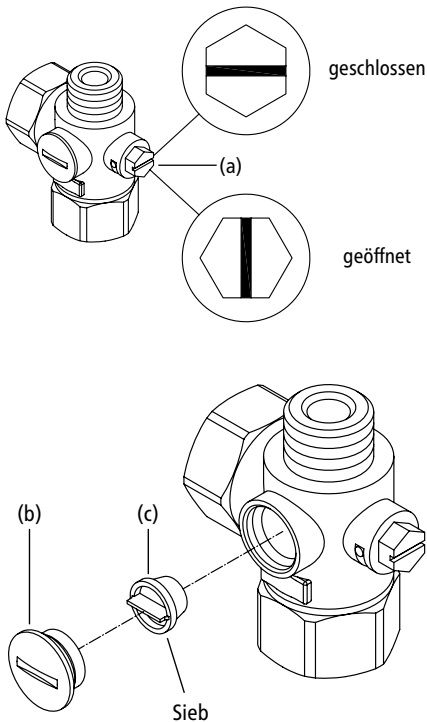
Anzeige der Verbindungsqualität bei Anschluss eines Diagnosedisplays.

Wartungsarbeiten dürfen nur von einem anerkannten Fachhandwerksbetrieb durchgeführt werden.

### Reinigung und Wechsel des Filtersiebes im Anschlussstück bei Unterputzanschluss

Der Kaltwasseranschluss dieses Durchlauferhitzers ist mit einem integrierten Absperrventil und Sieb ausgestattet. Durch Verschmutzung des Siebes kann die Warmwasserleistung vermindert werden, so dass die Reinigung beziehungsweise der Austausch des Siebes wie folgt vorzunehmen ist:

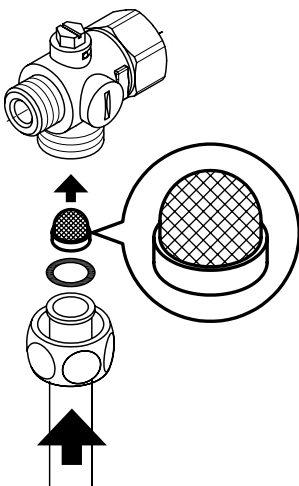
1. Schalten Sie den Durchlauferhitzer an den Haussicherungen spannungsfrei und sichern Sie diese gegen unbeabsichtigtes Wiedereinschalten.
2. Öffnen Sie die Gerätehaube indem Sie die Blende abnehmen, die sich darunter befindliche Schraube lösen und die Haube abziehen.
3. Drehen Sie das Absperrventil im Kaltwasseranschlussstück (a) zu (Position »geschlossen«)
4. Drehen Sie die Verschlusschraube (b) aus dem Kaltwasseranschlussstück und nehmen Sie das Sieb (c) heraus.
5. Das Sieb kann nun gereinigt beziehungsweise ersetzt werden.
6. Nach Einbau des sauberen Siebes drehen Sie die Verschlusschraube fest.
7. Drehen Sie das Absperrventil im Kaltwasseranschlussstück langsam wieder auf (Position »geöffnet«).
8. Entlüften Sie das Gerät, indem Sie die zugehörige Warmwasserarmatur mehrfach langsam öffnen und schließen, bis keine Luft mehr aus der Leitung austritt.
9. Setzen Sie die Gerätehaube auf. Danach schalten Sie die Spannung an den Haussicherungen wieder ein.



### Reinigung und Wechsel des Filtersiebes bei Aufputzanschluss

Der Kaltwasseranschluss dieses Durchlauferhitzers ist mit einem Sieb ausgestattet. Durch Verschmutzung des Siebes kann die Warmwasserleistung vermindert werden, so dass die Reinigung beziehungsweise der Austausch des Siebes wie folgt vorzunehmen ist:

1. Schalten Sie den Durchlauferhitzer an den Haussicherungen spannungsfrei und sichern Sie diese gegen unbeabsichtigtes Wiedereinschalten.
2. Schließen Sie das Absperrventil in der Einlaufleitung.
3. Öffnen Sie die Gerätehaube indem Sie die Blende abnehmen, die sich darunter befindliche Schraube lösen und die Haube abziehen.
4. Lösen Sie das Einlaufrohr vom Wasseranschlussstück.
5. Das Sieb kann nun gereinigt beziehungsweise ersetzt werden.
6. Nach Einbau des sauberen Siebes verschrauben Sie das Einlaufrohr wieder am Wasseranschlussstück.
7. Öffnen Sie langsam das Absperrventil in der Einlaufleitung.
8. Entlüften Sie das Gerät, indem Sie die zugehörige Warmwasserarmatur mehrfach langsam öffnen und schließen, bis keine Luft mehr aus der Leitung austritt.
9. Setzen Sie die Gerätehaube auf. Danach schalten Sie die Spannung an den Haussicherungen wieder ein.





## Contents

1. Environment and recycling	17
2. Overview	18
3. Technical specifications	19
4. Dimensions	19
5. Installation	20
Installation site	20
Mounting accessories	21
Installing the wall bracket	22
Installing connection pieces	22
Installing the appliance	23
6. Direct connection	24
7. Electrical connection	25
Wiring diagram	25
Structural prerequisites	25
Load shedding relay	25
Electrical connection from below	26
Electrical connection from above	26
8. Initial operation	27
Selection of power rating	27
Shower application	28
Lock level	28
Reinstallation	28
9. Service menu	29
10. Maintenance work	31
Cleaning and replacing the filter strainer	31
Cleaning and replacing the filter strainer if direct connected	31

**Note: Carefully read the enclosed safety instructions through in full before the appliance is installed and put into service and follow them in the further steps!**

### 1. Environment and recycling

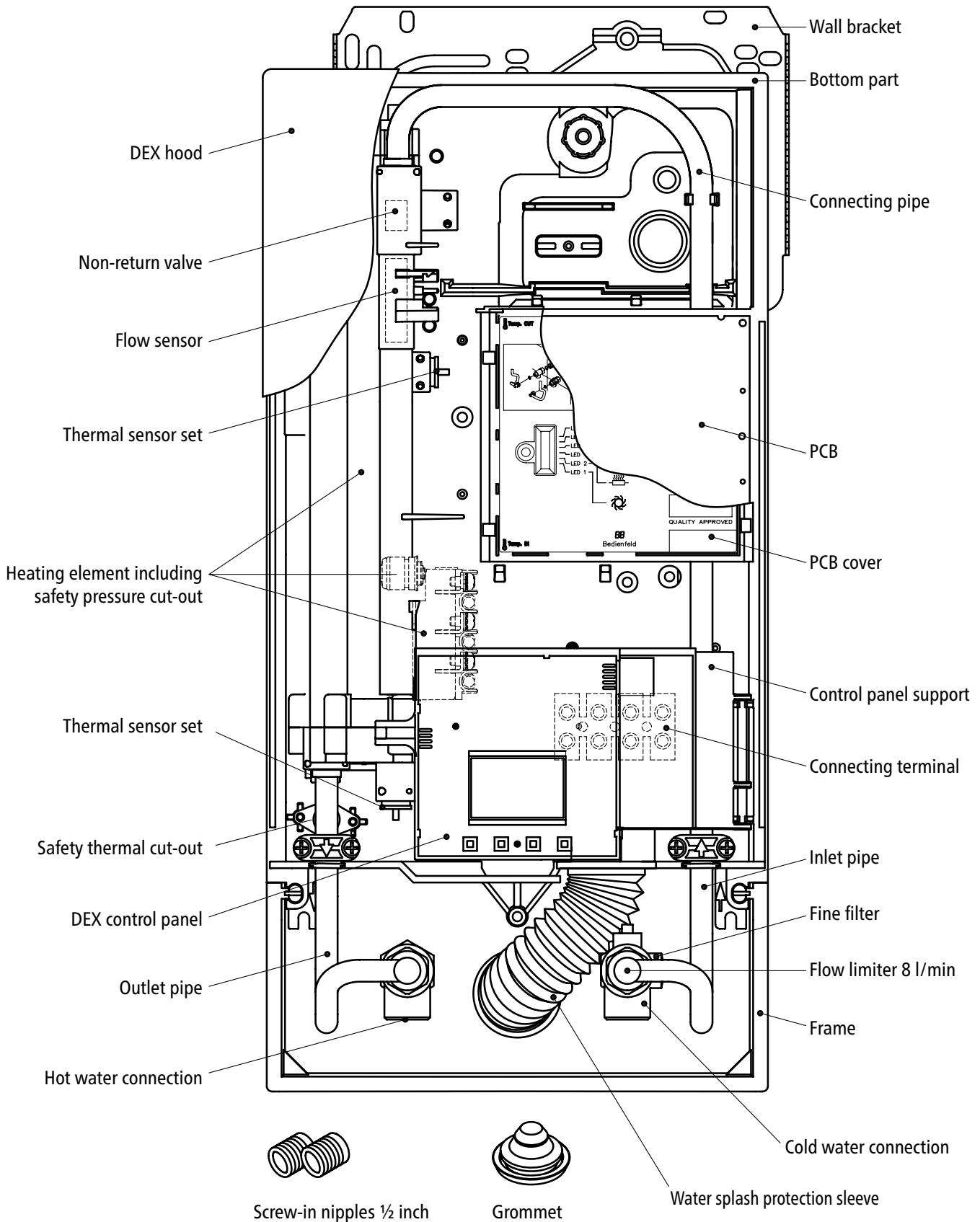
Your product was manufactured from high-quality, reusable materials and components. Please respect in case of discarding that electrical devices should be disposed of separately from household waste at the end of their service life. Therefore, please take this device to a municipal collection point that accepts electronic scrap. Disposing it correctly will support environmental protection and will prevent any potential negative effects on human beings and the environment that could arise from inappropriate handling of these devices at the end of their service life. Please contact your local authority for further details of your nearest designated collection point or recycling site.

Business customers: If you wish to discard equipment, please contact your dealer or supplier for further information.




2. Overview

When ordering spare parts, please always specify the appliance model and serial number.

EN



### 3. Technical specifications

Model	DEX ELECTRONIC MPS®			
Energy efficiency class	A *)			
Rated capacity / rated current	18 kW..27 kW (26 A..39 A)			
Chosen capacity / current	18 kW (26 A)	21 kW (30 A)	24 kW (35 A)	27 kW (39 A)
Electrical connection	3~ / PE 380..415 V AC			3~ / PE 400 V AC
Min. required cable size <sup>1)</sup>	4,0 mm <sup>2</sup>	4,0 mm <sup>2</sup>	6,0 mm <sup>2</sup>	6,0 mm <sup>2</sup>
Hot water (l/min)				
max. at $\Delta t = 28$ K	9,2 <sup>2)</sup>	10,7 <sup>2)</sup>	12,3 <sup>2)</sup>	13,8 <sup>2)</sup>
max. at $\Delta t = 38$ K	6,8	7,9	9,0 <sup>2)</sup>	10,2 <sup>2)</sup>
Rated volume	0,4 l			
Rated pressure	1,0 MPa (10 bar)			
Connecting type	pressure-resistant / pressureless			
Heating system	Bare wire heating system IES®			
Required spec. water resistance @ 15°C	$\geq 1100 \Omega \text{cm}$			
Spec. electrical conductivity	$\leq 90 \text{ mS/m}$			
Inlet temperature	$\leq 70^\circ \text{C}$			
Flow rate to switch on – max. flow rate	2,5 – 8,0 l/min <sup>3)</sup>			
Pressure loss	0,2 bar bei / at 2,5 l/min    1,3 bar bei / at 9,0 l/min <sup>4)</sup>			
Temperature choice	20°C – 60°C			
Water connection	G 1/2"			
Weight (when filled with water)	3,70 kg			
VDE class of protection	I			
Noise level test certificate	PA-IX 6762/1			
Type of protection / safety	   <b>IP25 CE</b>			

\*) The declaration complies with the EU regulation No 812/2013

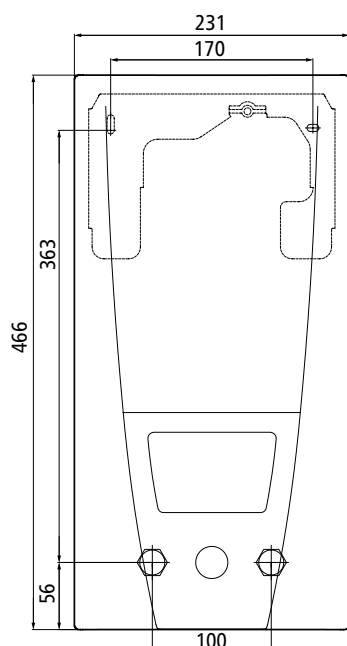
1) Maximum applicable cable size is 10 mm<sup>2</sup>

2) Mixed water

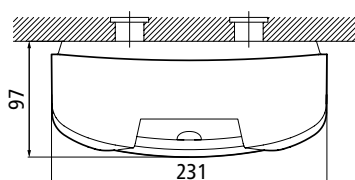
3) Flow rate limited to achieve optimum temperature rise

4) Without flow regulator

### 4. Dimensions



Dimensions in mm





Based on the national constitution guidelines a general test certificate concerning the evidence of applicability of noise behaviour is granted.

The following regulations must be observed:

- VDE 0100
- EN 806
- Installation must comply with all statutory regulations, as well as those of the local electricity and water supply companies.
- The rating plate and technical specifications
- Only intact and appropriate tools must be used

#### Installation site

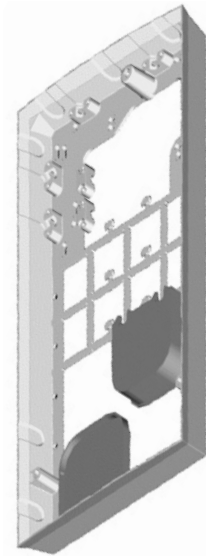
- Appliance must only be installed in frost-free rooms. Never expose appliance to frost.
- The Appliance must be wall mounted and has to be installed with water connectors downward.
- The appliance complies with protection type IP25 and may therefore be installed in protection zone 1 according to VDE 0100 part 701.
- In order to avoid thermal losses, the distance between the instantaneous water heater and the tapping point should be as small as possible.
- For maintenance work, a shut-off valve should be installed in the supply line. The appliance must be accessible for maintenance work.
- Plastic pipes may only be used if they conform to DIN 16893, Series 2. The hot water pipes must be thermally insulated.
- The specific resistance of the water must be at least 1100 Ω cm at 15 °C. The specific resistance can be asked for with your water distribution company.

## 5. Installation

**Mounting accessories**

For installations under difficult conditions, these mounting accessories are available:

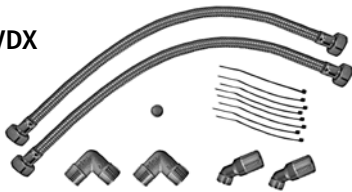
RDX

**Mounting kit RDX**

(Art. no. 34100)

The instant water heater can be installed by means of this mounting kit in the below situations. The power supply cable is coming out of the wall at any place from behind the unit, but the wall has unusual surface conditions, making it difficult for installing the water heater. The power supply cable is coming from elsewhere and has to be connected to the back of the unit.

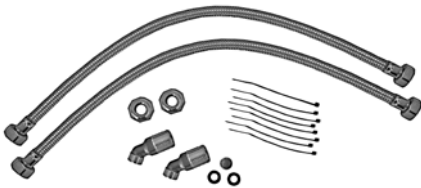
VDX

**Extension kit VDX**

(Art. no. 34120) – RDX is necessary! –

The instant water heater can be installed by means of this extension kit if the water pipes are coming displaced or exchanged out of the wall or if they are coming edge-wise on the wall to the unit. The power supply could come out of the wall at any place under the unit or the wiring could be installed surface-mounted.

UDX

**Extension kit UDX**

(Art. no. 34110) – RDX is necessary! –

The instant water heater can be installed by means of this extension kit if the water-connections are expiring above the unit. The power supply could come out of the wall at any place under the unit or the wiring could be installed surface-mounted.

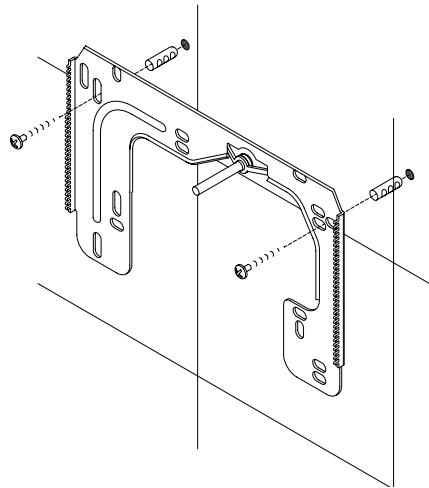
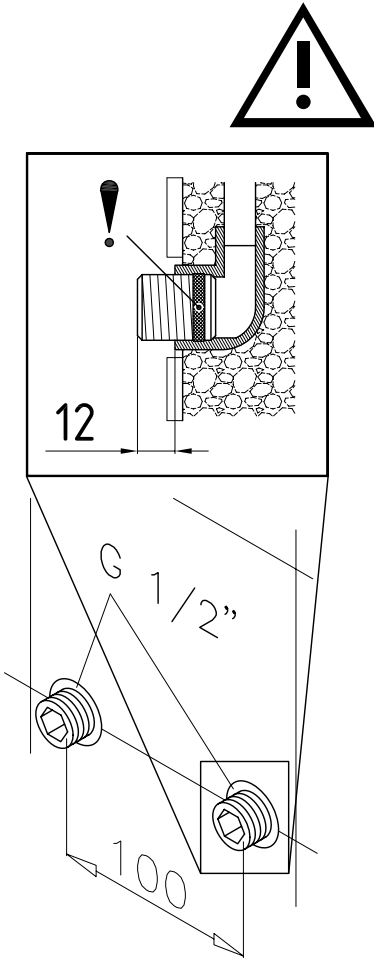
EN

### Installing the wall bracket

Note: If you install this instantaneous water heater in exchange for a conventional instantaneous water heater, there is generally no need to drill holes for the wall bracket, in this case step 2 would not be necessary.

**Thoroughly rinse the water supply pipes before installation to remove soiling from the pipes.**

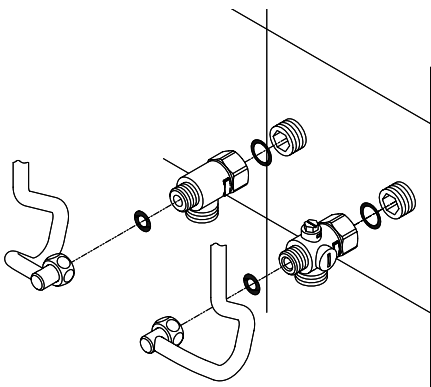
1. Using a 12 mm hexagon socket screw key, screw the screw-in nipples into the wall connections. The seals must be fully screwed into the thread. After tightening, the double nipples must protrude by at least 12 mm.
2. Hold the included mounting template on the wall and align it so that the holes in the template fit over the connections. Mark the drill holes according to the template and drill them using a 6 mm drill. Insert the included dowels.
3. Screw in the wall bracket. Offset tiling or uneven surfaces can be compensated by up to 30 mm with the aid of the spacers supplied. The spacers are fitted between the wall and the wall bracket.



### Installing connection pieces

Note: Fasten the screw nuts with caution, to avoid damage to the valves or the piping system.

1. As shown in the illustration, screw the cold water connection piece with the union nut and the 1/2 inch seal onto the cold water connection.
2. Screw the hot water connection piece with the union nut and the 1/2 inch seal onto the hot water connection.

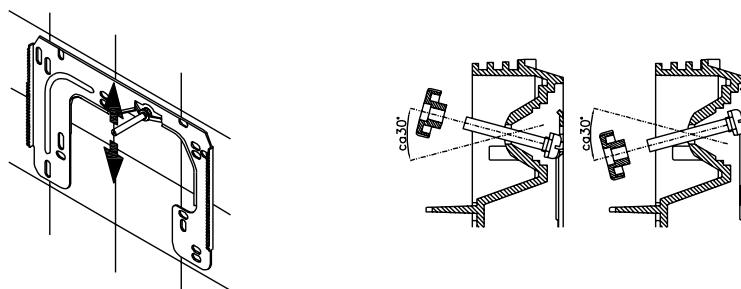
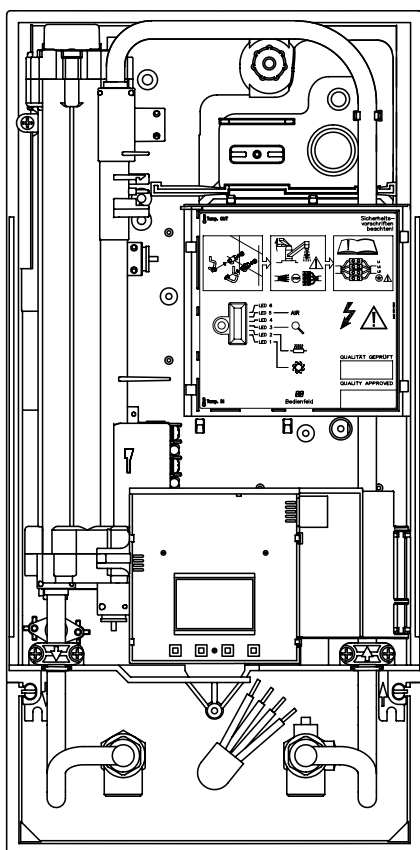


## 5. Installation

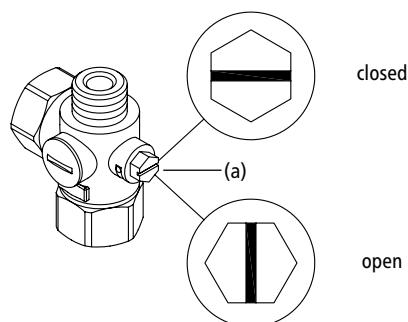
EN

## Installing the appliance

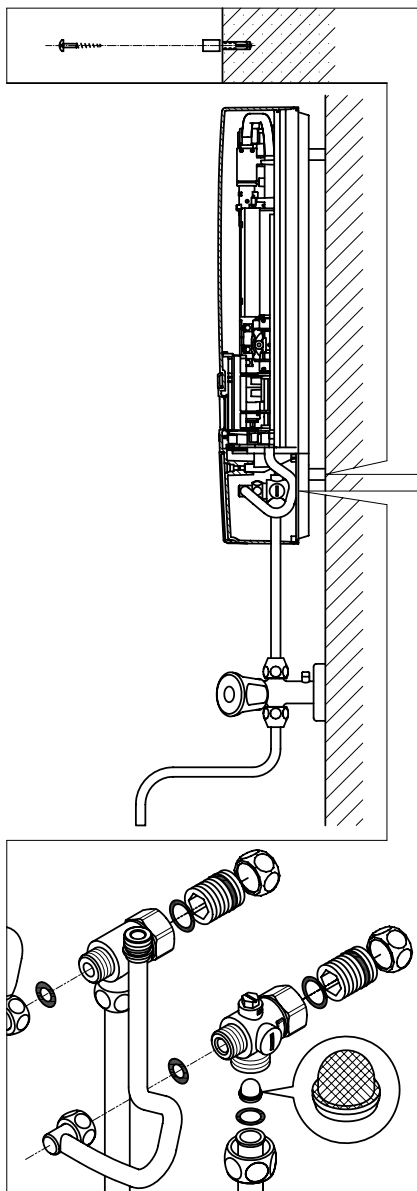
1. To open the appliance hood, take off the faceplate and unscrew the main hood screw.
- When replacing an appliance, the electrical power supply cable may be connected in the upper part. Only in such case, follow the instructions "Electrical connection from above".
2. Place the appliance on the heater bracket so that the threaded rod of the wall bracket fits in the provided hole of the appliance. If necessary, slight corrections are possible by carefully bending the threaded rod of the wall bracket. However, it must be possible to screw on the water connection pipes of the appliance without applying force.



3. Screw the two  $\frac{3}{8}$  inch union nuts of the appliance's water connection pipes, each with the  $\frac{3}{8}$  inch seal, onto the fittings.
4. Screw the plastic knurled nut onto the threaded rod of the wall bracket.
5. Open the water supply line to the unit and slowly open (position "open") the shut-off valve (a) in the cold water connection piece. Check all connections for leaks.
6. Next, open and close the hot water tapping valve several times until no more air emerges from the line and all air has been eliminated from the instantaneous water heater.



## 6. Direct connection



**Note: Fasten the screw nuts with caution, to avoid damage to the valves or the piping system.**

For direct connection, the two ½ inch screw-in nipples and the ½ inch seals must be screwed into the ½ inch union nuts of the hot-water and cold-water connectors. The two ½ inch caps of the side outlets of the hot-water and cold-water connectors must be removed and screwed onto the open end of the screw-in nipples. The hot-water and cold-water connectors must then be screwed into the ¾ inch union nut of the appliance and delivery pipe, together with the ¾ inch seals.

For direct connection, it is advisable to mount the appliance at a distance as illustrated alongside, using the spacer sleeves supplied. It should therefore be noted that the two fixing holes near the lower pipe connections are also used.

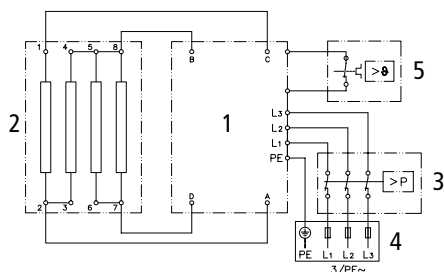
The flared end of the pipes must be screwed into the ½ inch side outlets of the hot-water and cold-water connectors with ½ inch union nuts and ½ inch seals. The holes required for the pipes must then be broken out of the housing with the aid of a blunt implement.

**In case of direct connection please note: Put the strainer into the cold water connection!**



## 7. Electrical connection

### Wiring diagram



1. Electronic circuitry
2. Heating element
3. Safety pressure cut-out
4. Terminal strip
5. Safety thermal cut-out

### Only by a specialist!

#### Please observe:

- VDE 0100
- The installation must comply with current IEC and national local regulations or any particular regulations, specified by the local electricity supply company
- The rating plate and technical specifications
- The unit must be earthed!

### Structural prerequisites

- The appliance must be installed via a permanent connection. Heater must be earthed!
- The electric wiring should not be injured. After mounting, the wiring must not be direct accessible.
- An all-pole disconnecting device (e.g. via fuses) with a contact opening width of at least 3 mm per pole should be provided at the installation end.
- To protect the appliance, a fuse element must be fitted with a tripping current commensurate with the nominal current of the appliance.

### Load shedding relay

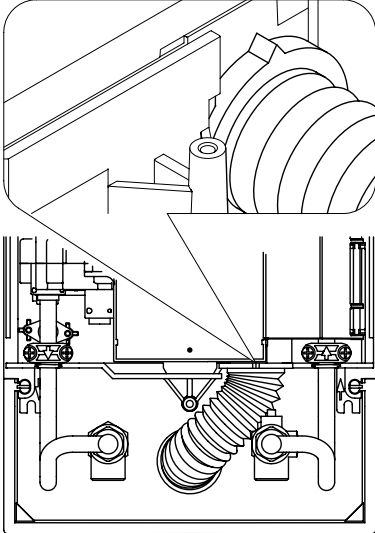
If further three-phase appliances are connected, a load shedding relay designed for electronic instantaneous water heaters (CLAGE no. 82250) can be connected to phase conductor  $L_2$ .

LCD	Description
0	Operation without load shedding relay, manufacturer's setting
1	Operation with normal load shedding relay
2	Operation with sensitive load shedding relay

A special operating mode must be selected on the appliance for this purpose. To change the operating mode, press the four keys ( $\triangle$ ,  $\nabla$ ,  $\blacktriangle$  and  $\blacktriangledown$ ) simultaneously and wait until the desired mode (0, 1 or 2) is shown on the display, then release the keys. Operating mode 1 must be selected first, thus to check the correct operation of the load shedding relay at low appliance output (35 °C setpoint and low water flow rate). Mode 2 must be selected if the load shedding relay flickers.

## 7. Electrical connection

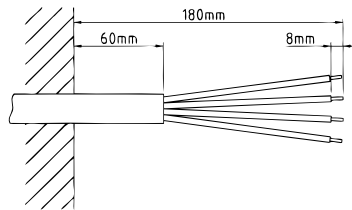
EN

**Electrical connection from below**

**Note:** If necessary, the connecting terminal can be displaced to the upper part of the appliance. If you want to do so, please follow the instructions in the next chapter.

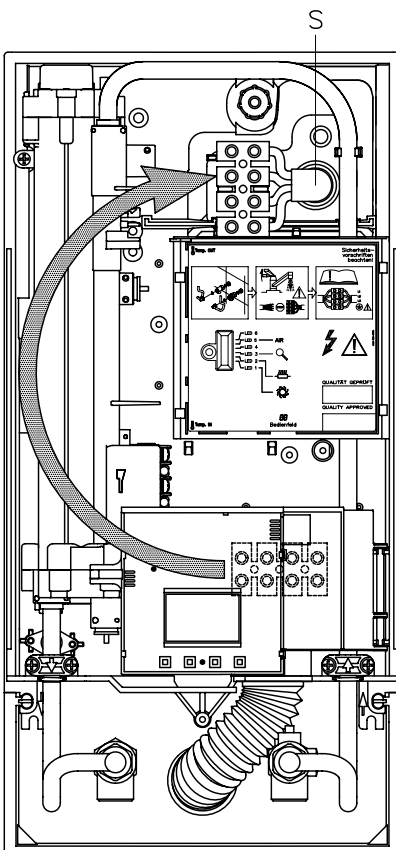
**Check that the power supply is switched off prior to electrical connection!**

1. Dismantle approximately 6 cm off the connecting cable above the wall outlet. With the smaller opening ahead, slide the water splash protection sleeve over the connecting cable so that the sleeve is flush with the wall. This prevents any leaking water from coming into contact with the electrical leads. It must not become damaged! The protection sleeve must be used!
2. Open the control panel rightwards.
3. Strip the cables and plug them in the connecting terminals according to the wiring diagram. The appliance must be earthed.
4. Pull the protective sleeve over the connecting cables until the sleeve fits perfectly in the recess of the intermediate panel. Adjust the water splash protection sleeve as illustrated. Reinsert the control panel and lock it on the heating element.
5. Place the hood on the appliance and screw in the fastening screw. After that you can reinsert the faceplate.

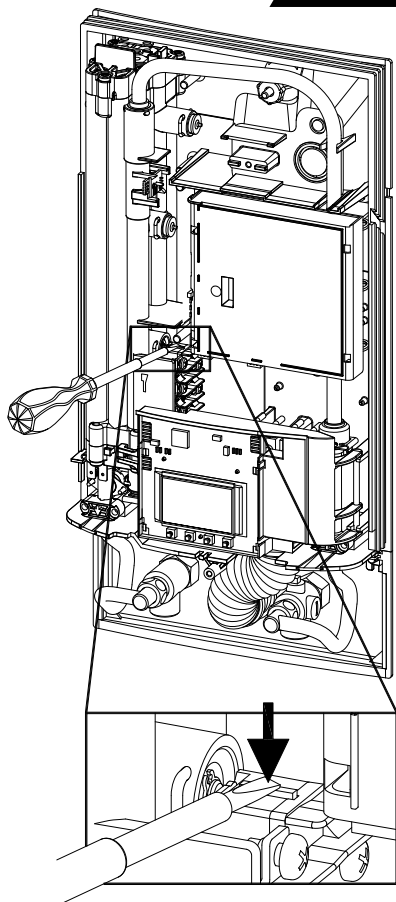
**Electrical connection from above**

**Check that the power supply is switched off prior to electrical connection!**

1. Open the prepared breaking point (S) in the upper part of the appliance by pressing with a blunt implement (e.g. screwdriver).
2. Slit the grommet to match the cable size. The opening in the grommet should be slightly smaller than the cross-section of the cable in order to ensure optimum protection against water. Fit the grommet into the opening. The protection grommet must be used!
3. Dismantle the cable roughly 6 cm above the point where it emerges from the wall. Hold the prepared appliance so that you can route the cable into the grommet with the other hand.
4. Place the appliance on the heater bracket so that the threaded rod of the wall bracket fits in the provided hole of the appliance.
5. Open the control panel rightwards.
6. Unscrew the fastening screw of the connecting terminal. Displace the connecting terminal to the upper foot. Affix the connecting terminal again.
7. Strip the cables and plug them in the connecting terminals according to the wiring diagram. The appliance must be earthed.
8. Reinsert the control panel and lock it on the heating element.
9. Place the hood on the appliance and screw in the fastening screw. After that you can reinsert the faceplate.



## 8. Initial operation



### Multiple Power System MPS®:

The rated capacity (max. power consumption) is 27 kW / 400 V and can be changed internally to 24 kW, 21 kW or 18 kW.



Before making the electrical connection, fill the mains and the appliance with water by carefully opening and closing the hot water tap in order to vent completely.

To ensure a maximum flow, remove any existing aerator from the faucet. Flush the warm and cold water pipes each at least for one minute.

After every draining (e.g. after work on the plumbing system or following repairs to the appliance), the heater must be re-vented in this way before starting it up again.

If the water heater cannot be put into operation, the temperature cut-out or the pressure cut-out may have tripped during transport. If necessary, reset the cut-out.

### Selection of power rating

**Only by authorised specialist, otherwise lapse of guarantee!**

Upon first connection of the appliance to the supply voltage, select the maximum power rating. Only after having set the power rating, the heater provides its standard operation mode.

The maximum allowable power rating at installation site depends on the local situation. It is imperative to observe all data shown in the table "Technical specifications", in particular the required cable size and fuse protection for the electrical connection. Moreover, the electrical installation must comply with the statutory regulations of the respective country and those of the local electricity supply company (Germany: DIN VDE 0100).

1. Switch on the power supply to the appliance. The digital display on the appliance must light up.
2. When switching on the supply voltage for the first time, the value "21" flashes in the display. If not, please follow the below note "Reinstallation".
3. Select the maximum allowable power rating depending on the local situation via the up  $\blacktriangle$  and down  $\blacktriangledown$  arrow keys (18 kW, 21 kW, 24 kW or 27 kW).
4. Press key  $\blacktriangle$  to confirm the setting.  
The appliance starts operating.
5. Mark the set power rating on the rating plate.
6. Open the hot water tap. Check the function of the appliance.
7. After having set the maximum allowable power rating, the heating element will be activated after approx. 10 - 30 sec of continuous water flow.
8. Explain the user how the instantaneous water heater works and hand over the operating instructions.
9. Fill in the guarantee registration card and send it to the CLAGE Central Customer Service or use the online registration at [www.clage.com](http://www.clage.com).

### Shower application

The water heater's temperature must be limited to 55 °C, if it is connected to a shower. The service menu parameter "Temperature Limit" ("tL") must be set to a value less or equal 55 °C, in consultation with the customer and the lock level must be activated.

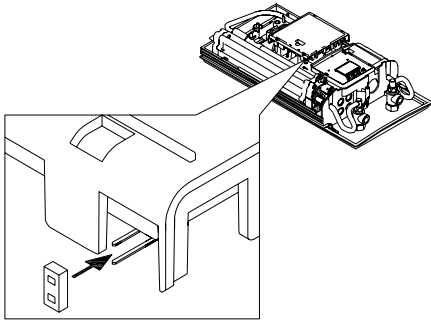
When the device is operated with preheated water, it must be ensured that this temperature is limited to 55 °C as well.

### Lock level

The operating mode of the appliance can be restricted.

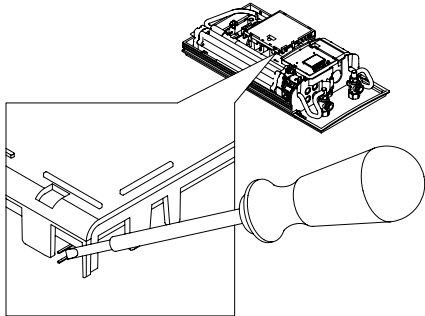
#### Activation of the Lock level

1. Disconnect the appliance from the power supply (e.g. by switching off the fuses)
2. Insert the jumper on the power electronics (see picture)
3. Put the appliance into operation again



#### Deactivation of the Lock level

1. Disconnect the appliance from the power supply (e.g. by switching off the fuses)
2. Remove jumper
3. Put the appliance into operation again

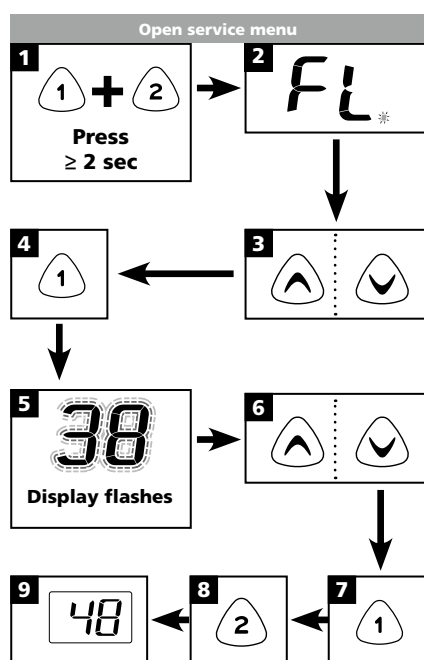


### Reinstallation

In case the appliance will be commissioned again under different installation conditions than during its initial operation, it may be necessary to adapt the maximum power rating.

A temporary short-circuit of the two pins, e.g. with a screwdriver acc. to EN 60900 (see figure), will reset all heater parameters to works setting and lock the heating. Value "21" flashes in the display until the maximum power rating has been selected. This condition will maintain when activating and deactivating the supply voltage.

## 9. Service menu



## Menu item order of "Service menu":

↑	FL	Flow
	Po	Power
	t1	Temp in
	t2	Temp out
	CA	Control value
↓	PL	Power limit
	Er	Diagnostics
	LL	Lock level
	nr	Software version
	Ch	Radio channel
	rS	Received strength
	bL	Backlight
	tL	Temperature limit
	ILC	Signal

The service menu offers an overview of system parameters and is used for diagnostics.

Press key 1 and key 2 simultaneously for at least 2 seconds to call up the service menu, the display confirms by "FL" and by a flashing point. Using the arrow keys (up and down), you can switch between the individual menu items.

Press key 1 to see the value of the currently selected menu. The value flashes in the display. (The values of some menus can be switched over by using the arrow keys (up and down).) You will get back to the drop-down-menu when pressing key 1 again. With key 2 you will get back to the standard display (nominal value). After two minutes without any key stroke the system automatically switches back to the standard display.

## Individual menu items as follows:

**"FL": Flow**

Indication of current flow rate given in l/min.

**"Po": Power**

Indication of current power consumption (kW).

**"t1": Temp in**

Indication of inlet temperature (°C).

**"t2": Temp out**

Indication of outlet temperature (°C).

**"CA": Control value**

Indication of calibration value of the control system. Regular range: 40 – 60.

**"PL": Power limit**

Informs about the current maximum power rating (kW) of the appliance.

**"Er": Diagnostics**

Indication of the last ten diagnostic messages.

The error code is indicated by the first displayed value after pressing key 1 (refer to "Abstract for Trouble-Shooting & Diagnostics" in the hood). By using the arrow keys (up and down) the last 10 error codes are displayed chronologically. Thereby the display indicates in turns the error numbers from "0" to "9" and the corresponding error. The last error will be recorded at position "0" and the former ones each shifted 1 position backwards.

**"LL": Lock level**

The operating mode of the appliance can be restricted.

Setting Options:

"0" no restriction (factory setting)

"1" factory reset via key (countdown) not possible, parameters can be seen, but not be modified in setup menu

"2" same as "1", additionally the setup menu cannot be opened

"3" same as "2" additionally nominal value memory 1 and 2 not changeable

"4" same as "3", additionally nominal value not changeable

**Note:** When the setting 1, 2, 3 or 4 was chosen, the system parameters can no longer be modified in the service menu.



In order to modify these system parameters, it is necessary to remove the jumper on the power electronics, as specified in the chapter "Initial operation" under "Deactivation of the lock level".

**"nr": Software version**

Information about installed software version.

## 9. Service menu

## Menu item order of "Service menu":

 	<i>FL</i>	Flow
	<i>PO</i>	Power
	<i>t1</i>	Temp in
	<i>t2</i>	Temp out
	<i>CA</i>	Control value
	<i>PL</i>	Power limit
	<i>Er</i>	Diagnostics
	<i>LL</i>	Lock level
	<i>nr</i>	Software version
	<i>Ch</i>	Radio channel
	<i>rS</i>	Received strength
	<i>bL</i>	Backlight
	<i>tL</i>	Temperature limit
	<i>ILC</i>	Signal

**"Ch": Radio channel**

(with wireless module only)

Information about the current radio channel of the water heater and its remote control.

**"rS": Received strength**

(with wireless module only)

Information about the current signal quality of the remote control as percentage.

Depending on the distance between remote control and water heater the value varies between 10 % and 100 %.

**"bL": Backlight (optional)**

The display illumination can be activated and deactivated.

Setting options:

"0" Backlight always on

"1" Backlight switches on automatically, if button is pressed, or water is heated (preset)

"2" Backlight always off

**"tL": Temperature limit**

The maximum setable temperature can be reduced to any value within the temperature limit.

The Lock Level must be activated by placing the jumper to enable the limitation.

**"ILC": Signal**

Information about the quality of the radio contact when a diagnostic display is connected.

## 10. Maintenance work

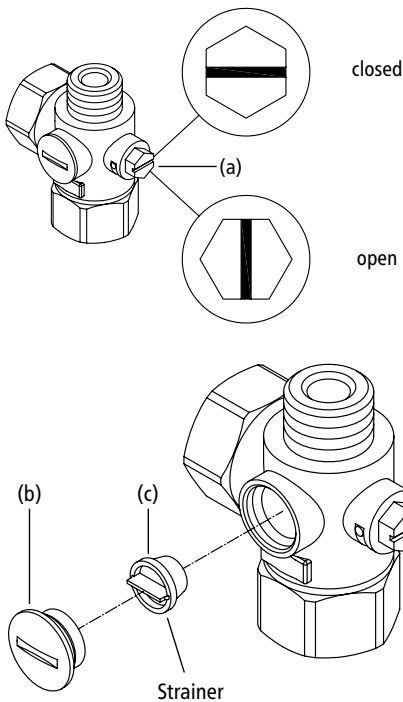
EN

Maintenance work must only be conducted by an authorised professional.

### Cleaning and replacing the filter strainer

The cold water connection of this instantaneous water heater is equipped with an integrated shut-off valve and a strainer. Soiling of the strainer may reduce the warm water output. Clean or replace the strainer as follows:

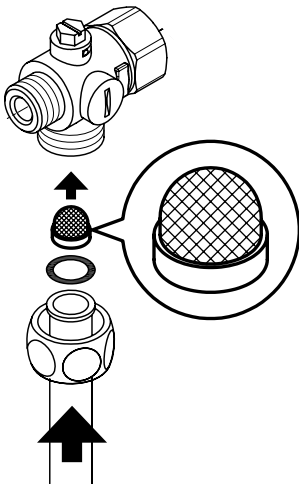
1. De-energize the instantaneous water heater (e.g. via deactivating the fuses) and prevent inadvertent reactivation of them.
2. To open the hood, take off the small face plate, loose the screw behind this cover and detach the hood.
3. Close the shut-off valve (a) in the cold water connection piece (position "closed").
4. Unscrew the screw plug (b) from the cold water connection piece and take out the strainer (c).
5. The strainer can now be cleaned or replaced.
6. After fitting of the clean strainer tighten the screw plug.
7. Slowly reopen the shut-off valve in the cold water connection piece (position "open").
8. Vent the unit by carefully opening and closing the affiliated warm water tap valve several times until air no longer emerges from the pipe.
9. Fit the hood of the unit. Then switch on the power again (e.g. via activating the fuses).



### Cleaning and replacing the filter strainer if direct connected

The cold water connection of this instantaneous water heater is equipped with a strainer. Soiling of the strainer may reduce the warm water output. Clean or replace the strainer as follows:

1. De-energize the instantaneous water heater (e.g. via deactivating the fuses) and prevent inadvertent reactivation of them.
2. Close the shut-off valve in the mains water supply of the instantaneous water heater.
3. To open the hood, take off the small face plate, loose the screw behind this cover and detach the hood.
4. Unscrew mains water inlet from connection piece and take out the strainer.
5. The strainer can now be cleaned or replaced.
6. After refitting the clean strainer reconnect the mains water inlet to the connection piece.
7. Slowly reopen the shut-off valve in the mains water supply.
8. Vent the unit by carefully opening and closing the affiliated warm water tap valve several times until air no longer emerges from the pipe.
9. Fit the hood of the unit. Then switch on the power again (e.g. via activating the fuses).



## Sommaire

1. Environnement et recyclage .....	32
2. Vue d'ensemble .....	33
3. Caractéristiques techniques .....	34
4. Dimensions .....	34
5. Installation .....	35
Lieu de montage .....	35
Accessoires de montage .....	36
Montage du support mural .....	37
Pose des raccords .....	37
Montage de l'appareil .....	38
6. Montage apparent .....	39
7. Branchement électrique .....	40
Schéma électrique .....	40
Conditions préalables du point de vue de la construction .....	40
Relais de délestage .....	40
Branchement électrique par le dessous .....	41
Branchement électrique par le dessus .....	41
8. Première mise en service .....	42
Permutation de la puissance .....	42
Utilisation de la douche .....	43
Lever de blocage .....	43
Remise en service .....	43
9. Menu Service .....	44
10. Opérations d'entretien .....	46
Nettoyage et remplacement du filtre dans le raccord .....	46
Nettoyage et remplacement du filtre en cas de montage apparent .....	46

**Remarque : Les consignes de sécurité ci-jointes doivent être lues soigneusement et intégralement avant l'installation et la mise en service et doivent être respectées lors de toute procédure ultérieure !**

## 1. Environnement et recyclage

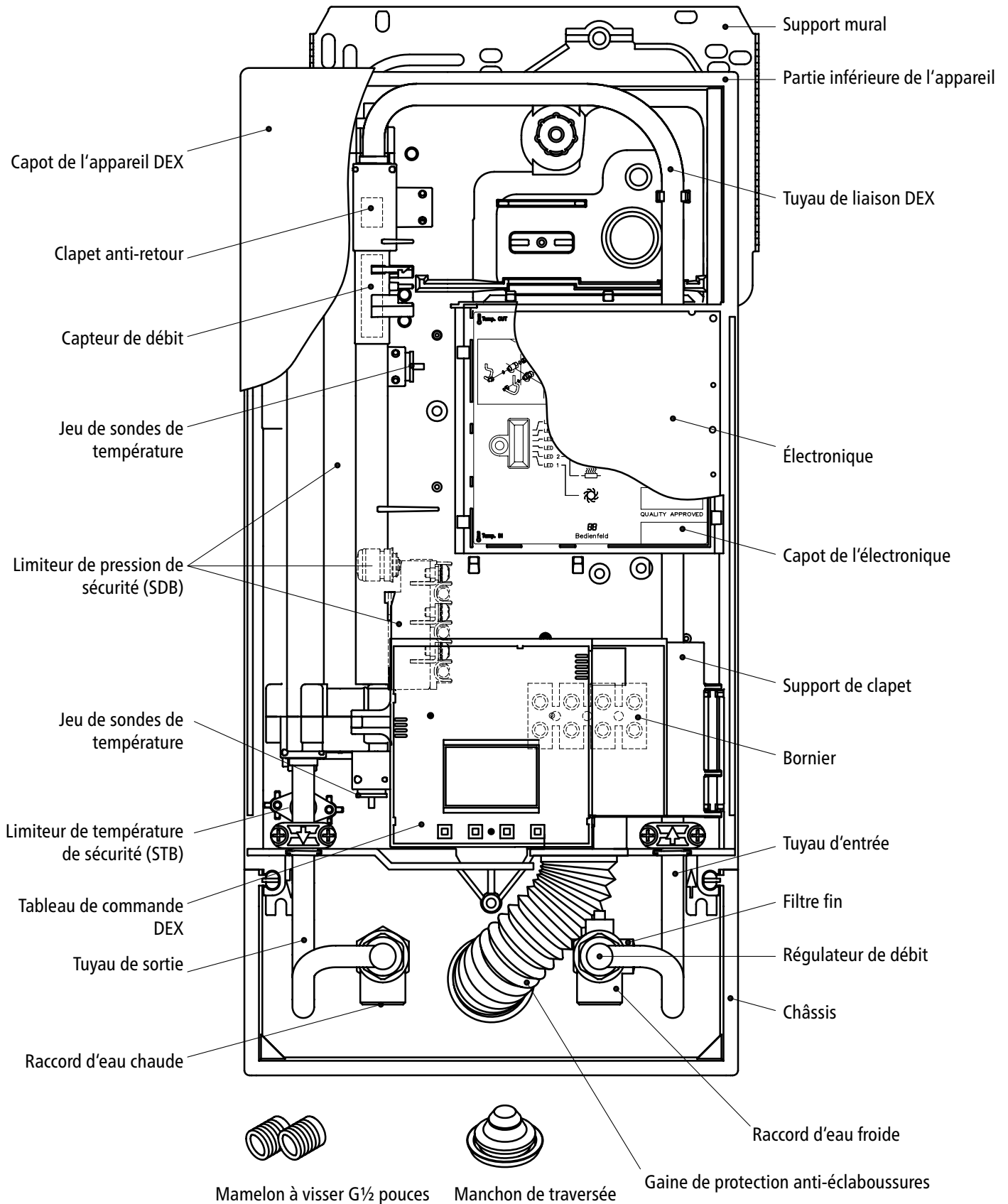
Ce produit a été fabriqué avec des matériaux et des composants de qualité supérieure qui sont réutilisables. Lors de la mise au rebut, tenez compte du fait que les appareils électriques en fin de vie doivent être séparés des déchets ménagers. Apportez cet appareil à un centre de collecte municipal où vous pouvez déposer les déchets électriques et électroniques. La mise au rebut conformément à la réglementation contribue à la protection de l'environnement et évite des effets néfastes sur l'homme et l'environnement, lesquels pourraient résulter d'une manipulation inappropriée des appareils à la fin de leur cycle de vie. Vous obtiendrez des informations précises sur la déchetterie ou le point de collecte le plus proche auprès de votre mairie.

Clients professionnels : veuillez prendre contact avec votre distributeur ou votre fournisseur lorsque vous souhaitez mettre au rebut des appareils, il vous communiquera des informations supplémentaires.






## 2. Vue d'ensemble

Il faut toujours indiquer le type d'appareil et le numéro de série lors d'une commande de pièces de rechange!



## 3. Caractéristiques techniques

Type	DEX ELECTRONIC MPS®			
Classe d'efficacité énergétique	A *)			
Puissance / courant nominal	18 kW..27 kW (26 A..39 A)			
Puissance / courant choisi(e)	18 kW (26 A)	21 kW (30 A)	24 kW (35 A)	27 kW (39 A)
Branchement électrique	3~ / PE 380..415 V AC			3~ / PE 400 V AC
Section de câble requise <sup>1)</sup>	4,0 mm <sup>2</sup>	4,0 mm <sup>2</sup>	6,0 mm <sup>2</sup>	6,0 mm <sup>2</sup>
Production d'eau chaude (l/min)				
max. avec $\Delta t = 28 K$	9,2 <sup>2)</sup>	10,7 <sup>2)</sup>	12,3 <sup>2)</sup>	13,8 <sup>2)</sup>
max. avec $\Delta t = 38 K$	6,8	7,9	9,0 <sup>2)</sup>	10,2 <sup>2)</sup>
Capacité nominale	0,4 l			
Surpression nominale	1,0 MPa (10 bar)			
Type de raccordement	résistant à la pression / hors pression			
Système de chauffage	Fil nu IES®			
Domaine d'application à 15°C: Résistivité de l'eau Conductivité électrique	$\geq 1100 \Omega\text{cm}$ $\leq 90 \text{ mS/m}$			
Température d'entrée	$\leq 70^\circ\text{C}$			
Débit de mise en marche – max.	2,5 – 8,0 l/min <sup>3)</sup>			
Chute de pression	0,2 bar à 2,5 l/min    1,3 bar à 9,0 l/min <sup>4)</sup>			
Plage de réglage de la température	20°C – 60°C			
Branchement de l'eau	G 1/2"			
Poids (avec plein d'eau)	3,70 kg			
Classe de protection selon VDE	I			
Certificat de contrôle du bruit	PA-IX 6762/I			
Classe de protection / sécurité	   IP25 CE			

\*) Les indications correspondent au décret du règlement UE N° 812/2013

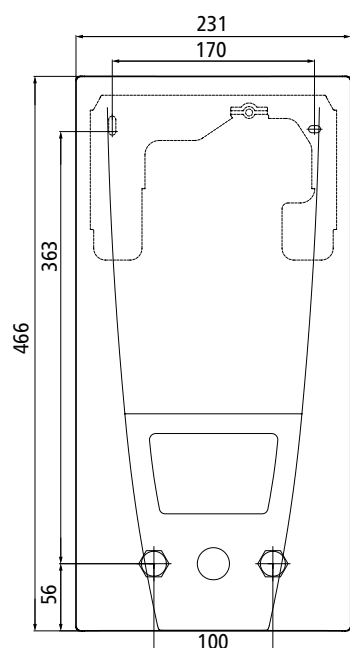
1) Section maximale admissible pour le câble de raccordement 10 mm<sup>2</sup>

2) Eau mélangée

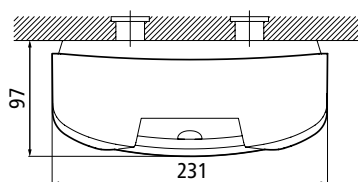
3) Débit limité pour obtenir une augmentation de température optimale

4) Sans régulateur de débit

## 4. Dimensions



Cotes en mm





Du fait de la réglementation nationale sur la construction, un certificat de contrôle général émis par le centre technique du bâtiment est délivré pour cet appareil pour justifier de son aptitude à l'utilisation du point de vue des émissions sonores.

#### Doivent être respectées :

- VDE 0100
- EN 806
- Dispositions des entreprises de distribution d'énergie et d'eau
- Caractéristiques techniques et indications sur la plaque signalétique
- L'utilisation exclusive d'outils adaptés et non endommagés

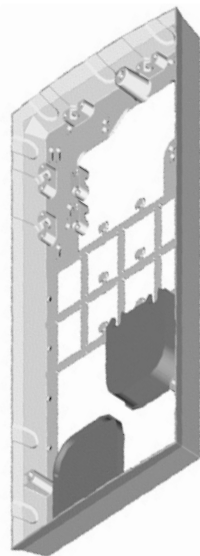
#### Lieu de montage

- L'appareil doit uniquement être installé dans un local hors gel. L'appareil ne doit jamais être exposé au gel.
- L'appareil est prévu pour être fixé au mur et il doit être installé en position verticale avec les raccords d'eau en bas.
- L'appareil est conforme au degré de protection IP25 et selon VDE 0100 Partie 701, il peut être installé dans la zone de protection 1.
- Il convient que la distance entre le chauffe-eau instantané et le point de prélèvement soit la plus courte possible pour éviter les pertes thermiques.
- Installer un robinet d'arrêt dans la conduite d'arrivée pour les travaux d'entretien. L'appareil doit être accessible pour les opérations d'entretien.
- Les tuyaux en matière plastique ne sont autorisés que s'ils sont conformes à la norme DIN 16893 Série 2. Les conduites d'eau chaude doivent être munies d'une isolation thermique.
- La résistivité de l'eau à 15 °C doit être au moins égale à 1100 Ωcm. Vous pouvez obtenir cette valeur auprès de votre service des eaux.

## Accessoires de montage

Cet accessoire de montage est à utiliser pour les installations en présence de conditions d'utilisation difficiles :

RDX

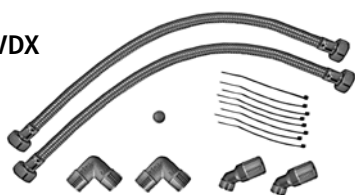


### Cadre de montage RDX

(N° de réf. 34100)

Ce cadre de montage permet de monter le chauffe-eau instantané lorsque le branchement électrique sort du mur en un endroit quelconque sous l'appareil ou lorsque le câble est posé en apparent.

VDX



### Kit de montage de tube VDX

(N° de réf. 34120) – RDX nécessaire ! –

Ce kit de montage permet de monter le chauffe-eau instantané lorsque les raccords d'eau sortent du mur décalés ou inversés sous l'appareil ou lorsqu'ils sont posés sur le mur à côté de l'appareil. Le branchement électrique peut sortir du mur en un endroit quelconque sous l'appareil ou être posé en apparent.

UDX



### Kit de montage de tube UDX

(N° de réf. 34110) – RDX nécessaire ! –

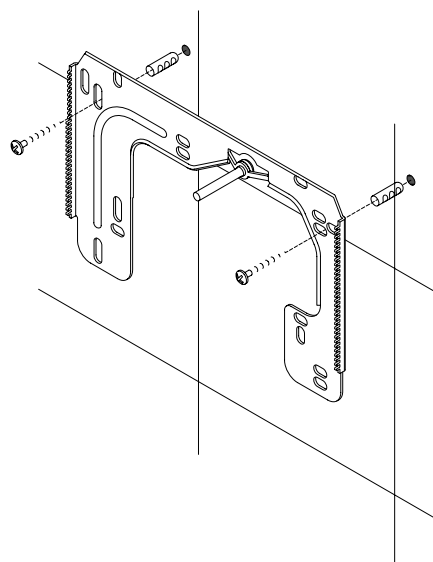
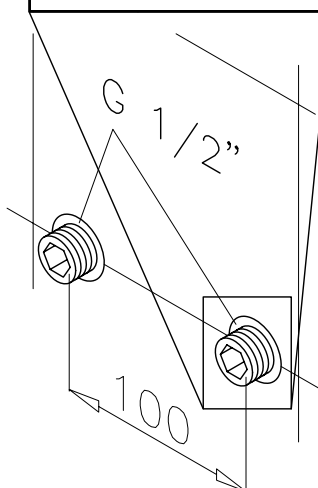
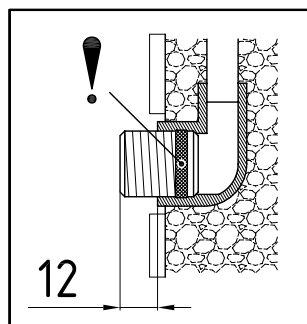
Ce kit de montage permet de monter le chauffe-eau instantané lorsque les raccords d'eau se terminent au-dessus de l'appareil. Le branchement électrique peut sortir du mur en un endroit quelconque sous l'appareil ou être posé en apparent.

## Montage du support mural

Remarque : Si vous installez ce chauffe-eau instantané en remplacement d'une modèle d'une autre marque, il n'est généralement pas nécessaire de percer de nouveaux trous pour le support mural. Le point 2 est alors supprimé.

**Rincez soigneusement les conduites d'eau avant l'installation pour en éliminer les impuretés.**

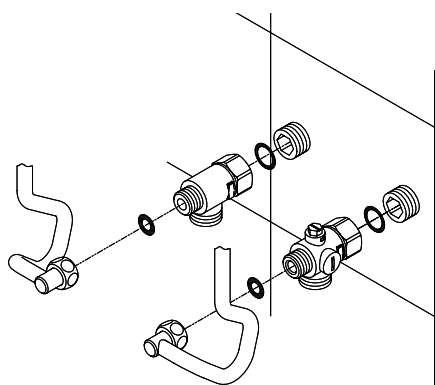
1. Vissez les mamelons à visser dans les deux raccords muraux avec une clé Allen de 12 mm. Les joints doivent ici être entièrement vissés dans le filet. Les mamelons à visser doivent dépasser d'au moins 12 mm après avoir été serrés.
2. Maintenez le gabarit de montage fourni contre le mur et alignez-le de telle sorte que les trous dans le gabarit coïncident avec les raccords. Tracez les trous de perçage d'après le gabarit et percez les trous avec un foret de 6 mm. Insérez les chevilles fournies.
3. Fixez le support mural avec les vis. Les entretoises fournies permettent de compenser le décalage lié au carrelage ou les irrégularités jusqu'à 30 mm. Elles se montent entre le mur et le support mural.



## Pose des raccords

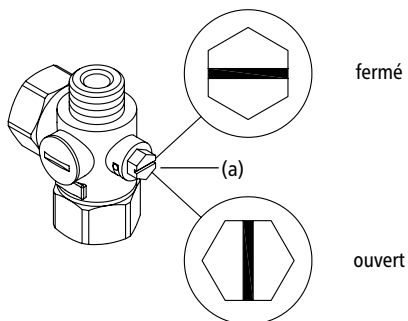
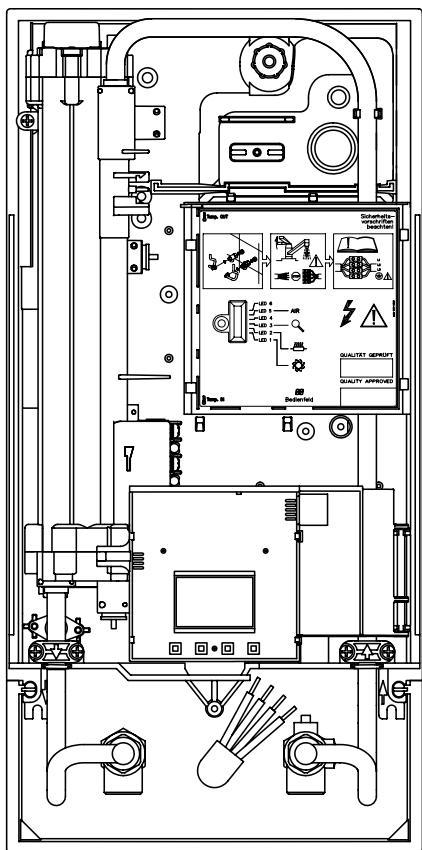
Remarque : Serrez les écrous d'accouplement avec modération, de manière à obtenir l'étanchéité nécessaire sans endommager les éléments de robinetterie ni les conduites.

1. Vissez le raccord à eau froide sur le mamelon avec l'écrou d'accouplement et le joint 1/2 pouces comme illustré.
2. Vissez le raccord à eau chaude sur le mamelon avec l'écrou d'accouplement et le joint 1/2 pouces.



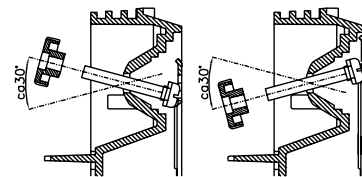
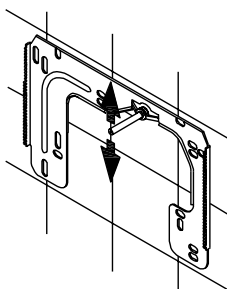
## 5. Installation

FR



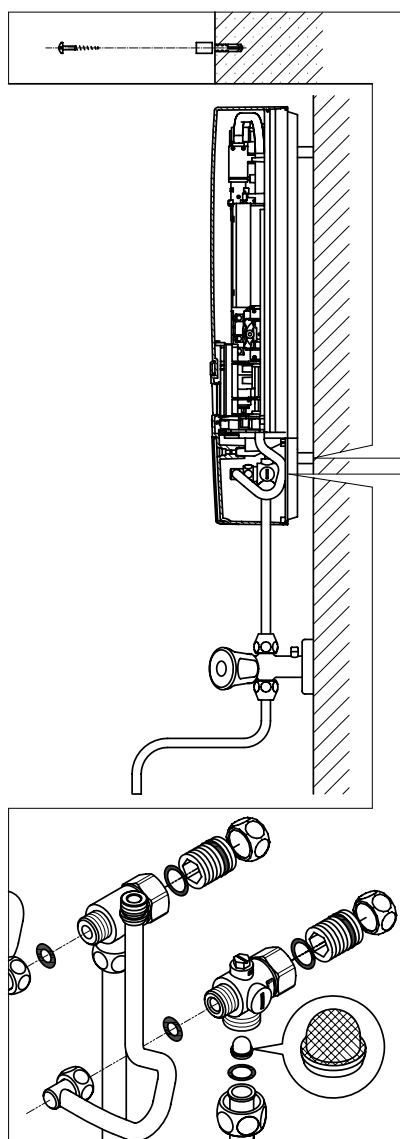
## Montage de l'appareil

1. Pour ouvrir le boîtier, retirer le cache et dévisser la vis centrale du capot.
- Lors d'un remplacement, il peut arriver que le câble d'alimentation électrique soit déjà présent dans la zone supérieure de l'appareil. Le branchement électrique s'effectue alors selon le descriptif «Branchement électrique par le dessus».
2. Placez l'appareil sur le support mural de telle sorte que la tige filetée de ce dernier s'adapte dans le trou prévu à cet effet dans l'appareil. Vous pouvez éventuellement apporter de petites corrections en pliant prudemment la tige filetée du support mural. Il doit cependant être possible de visser les conduites d'eau de l'appareil sans forcer.



3. Vissez les deux écrous d'accouplement de  $\frac{3}{8}$  pouces des conduites d'eau de l'appareil sur les raccords posés en les munissant respectivement de leur joint de  $\frac{3}{8}$  pouces.
4. Vissez les écrous moletés en plastique sur la tige filetée du support mural.
5. Ouvrez la conduite d'eau et tournez lentement le robinet d'arrêt (a) dans le raccord à eau froide en position « ouvert ». Vérifiez l'étanchéité de tous les raccords.
6. Ouvrez et fermez ensuite plusieurs fois le robinet d'eau chaude correspondant jusqu'à ce qu'il n'y ait plus d'air qui sorte de la conduite et que tout l'air ait été évacué du chauffe-eau instantané.

## 6. Montage apparent



**Remarque : Serrez les écrous d'accouplement avec modération, de manière à obtenir l'étanchéité nécessaire sans endommager les éléments de robinetterie ni les conduites.**

En cas de montage apparent, il faut visser les deux mamelons à visser de ½ pouces et les joints de ½ pouce avec les écrous d'accouplement de ½ pouces du raccord à eau chaude et à eau froide. Il faut démonter les deux capuchons borgnes de ½ pouces des sorties latérales des raccords à eau chaude et à eau froide et y visser l'extrémité ouverte des mamelons à visser. Visser ensuite les raccords à eau chaude et à eau froide munis des joints de ¾ pouces aux écrous d'accouplement de ¾ pouces de l'appareil et du tuyau de sortie.

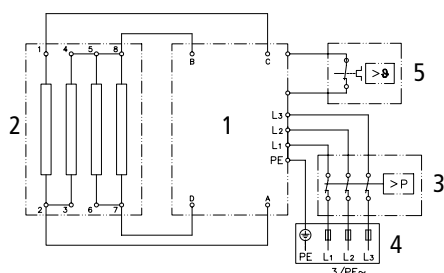
En cas de montage apparent, il convient de monter l'appareil à distance du mur à l'aide des entretoises fournies comme illustré ci-contre. Il faut ici veiller à utiliser également les deux trous de fixation dans la zone inférieure de raccordement du tuyau.

Visser le côté cannelé des tuyaux muni des écrous d'accouplement de ½ pouces et des joints de ½ pouces aux sorties latérales du raccord à eau chaude et à eau froide. Il faut ensuite libérer les découpes de passage des tuyaux dans le capot avec un outil tranchant.

**En cas de raccordement direct s'il vous plaît noter: Mettre la crépine dans le cadre de l'eau froide!**

## 7. Branchement électrique

## Schéma électrique



1. Électronique
2. Élément chauffant
3. Limiteur de pression de sécurité SDB
4. Bornier
5. Limiteur de température de sécurité STB

Réservé au professionnel!

Doivent être respectés:

- VDE 0100
- Le règlements des entreprises de distribution d'énergie et d'eau locales
- Caractéristiques techniques et indications sur la plaque signalétique
- Relier l'appareil à la terre !

## Conditions préalables du point de vue de la construction

- L'appareil doit être raccordé de manière permanente à des câbles posés à demeure. L'appareil doit être relié à la terre.
- Les câbles électriques doivent être en parfait état et ne doivent plus être accessibles après le montage.
- Il faut prévoir du côté de l'installation un dispositif de sectionnement permettant d'isoler tous les pôles du secteur avec une ouverture de contact minimale de 3 mm (par exemple par des fusibles).
- Pour protéger l'appareil, il faut monter un élément de protection de ligne dont le courant de déclenchement est adapté au courant nominal de l'appareil.

## Relais de délestage

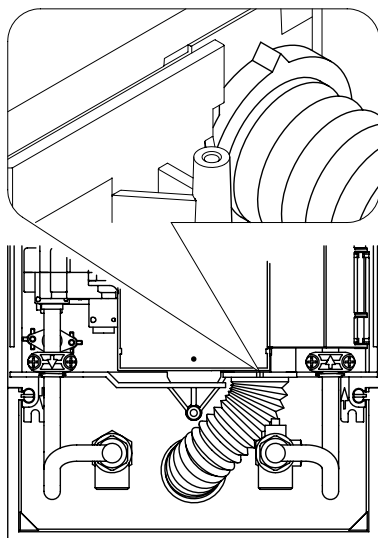
Si d'autres appareils triphasés sont raccordés, vous pouvez poser un relais de délestage pour chauffe-eau instantané électronique (N° de réf. CLAGE 82250) sur la phase L2.

LCD	Description
0	Fonctionnement sans relais de délestage, valeur d'usine
1	Fonctionnement avec relais de délestage normal
2	Fonctionnement avec relais de délestage sensible

Pour modifier le mode de fonctionnement, appuyez simultanément sur les quatre touches (⏪, ⏩, ⏴, ⏵) et attendez que la valeur souhaitée (0, 1 ou 2) s'affiche, puis relâchez les touches. Sélectionnez tout d'abord le mode 1 et vérifiez le fonctionnement du relais de délestage à une faible puissance de l'appareil (35 °C de consigne et une faible quantité d'eau). Si le relais de délestage se met à battre, il faut sélectionner le mode 2.



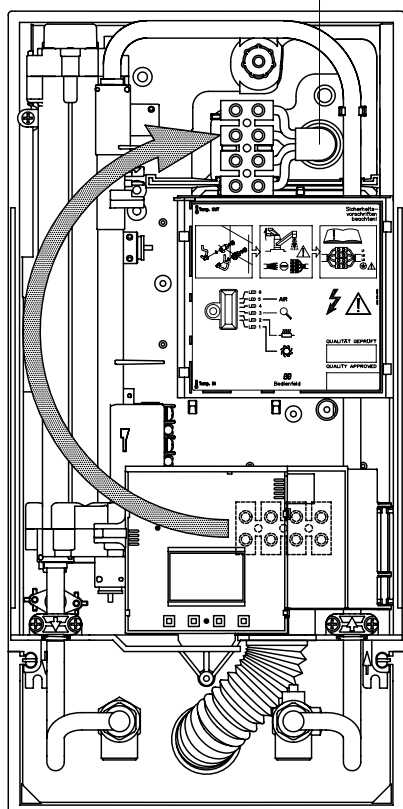
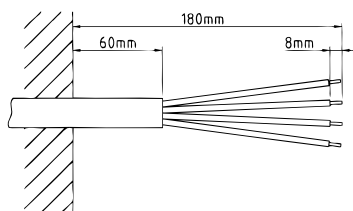
## 7. Branchement électrique

**Branchement électrique par le dessous**

**Avant de procéder au raccordement de l'appareil, assurez-vous que le réseau électrique d'alimentation est hors tension!**

1. Retirez la gaine du câble de raccordement environ 6 cm après sa sortie du mur. Enfilez la gaine de protection anti-éclaboussures sur le câble de raccordement avec la petite ouverture vers l'avant de manière à ce qu'elle soit bien à plat contre le mur. Celle-ci évite que de l'eau qui pourrait éventuellement pénétrer dans l'appareil entre en contact avec les câbles électriques. Elle ne doit pas être endommagée! Il est obligatoire d'utiliser la gaine de protection!
2. Rabattre le support de clapet vers la droite.
3. Dénudez les câbles et raccordez-les aux bornes selon le schéma électrique. L'appareil doit être relié à la terre.
4. Enfilez la gaine de protection sur le câble de raccordement suffisamment loin pour qu'elle vienne s'adapter parfaitement dans le creux de la cloison intermédiaire. Veillez ici à ce que la gaine de protection soit orientée comme illustré. Ramenez le support de clapet en place et enclenchez-le sur la cartouche chauffante.
5. Posez le boîtier sur l'appareil et serrez la vis de fixation. Vous pouvez ensuite enclipser le cache.

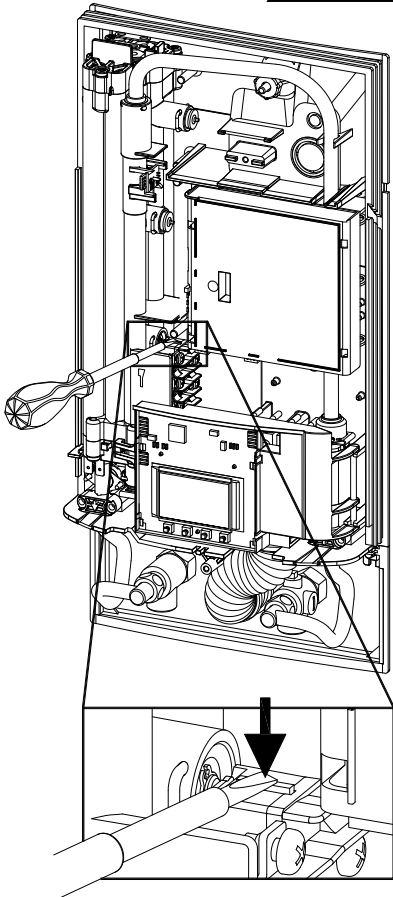
**Remarque: Au besoin, vous pouvez poser le bornier dans la zone supérieure de l'appareil. Suivez à cet effet les instructions dans la section suivante.**

**Branchement électrique par le dessus**

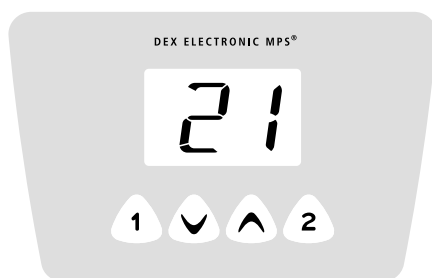
**Avant de procéder au raccordement de l'appareil, assurez-vous que le réseau électrique d'alimentation est hors tension!**

1. Libérez la découpe (S) qui se trouve en haut de l'appareil en exerçant une forte pression avec un outil tranchant (par exemple un tournevis).
2. Découpez le manchon de traversée en fonction de la section du câble d'alimentation. L'ouverture dans le manchon doit ici être légèrement inférieure à la section du câble pour obtenir une protection optimale contre l'eau. Ajustez le manchon dans la traversée. Il est obligatoire d'utiliser le manchon de protection!
3. Retirez la gaine du câble électrique environ 6 cm après sa sortie du mur. Tenez l'appareil ainsi préparé dans une main de manière à pouvoir faire passer le câble dans le manchon en caoutchouc avec l'autre main.
4. Placez ainsi l'appareil sur le support mural de telle sorte que la tige filetée de ce dernier s'adapte dans le trou prévu à cet effet dans l'appareil.
5. Rabattre le support de clapet vers la droite.
6. Desserrez la vis de fixation du bornier et déplacez celui-ci sur le pied du haut où vous le fixez à nouveau.
7. Dénudez les câbles et raccordez-les aux bornes selon le schéma électrique. L'appareil doit être relié à la terre.
8. Ramenez le support de clapet en place et enclenchez-le sur la cartouche chauffante.
9. Posez le boîtier sur l'appareil et serrez la vis de fixation. Vous pouvez ensuite enclipser le cache.

## 8. Première mise en service


**Multiple Power System  
(Système à plusieurs puissances):**

La puissance nominale (consommation maximale) est de 27 kW sous 400 V et peut être permutée en interne sur 24 kW, 21 kW ou 18 kW!



Avant de procéder au branchement électrique, remplir le réseau de conduites et l'appareil avec de l'eau en ouvrant lentement et en fermant plusieurs fois le robinet d'eau chaude. Le circuit sera ainsi entièrement purgé.

Retirez le régulateur de jet éventuellement présent du robinet afin de garantir un débit maximal. Rincez la conduite à eau chaude et à eau froide pendant au moins une minute chacune.

Une nouvelle purge est nécessaire après chaque vidange (par exemple après des travaux sur l'installation d'eau, en raison d'un risque de gel ou après des réparations sur l'appareil) avant de remettre l'appareil en service.

Si le chauffe-eau instantané ne peut pas être mis en service, vérifiez si le limiteur de température de sécurité (STB) ou le limiteur de pression de sécurité (SDB) s'est déclenché pendant le transport. Le cas échéant, réarmer le commutateur de sécurité.

**Permutation de la puissance**

**Doit obligatoirement être effectuée par un professionnel autorisé, sinon la garantie est annulée!**

À la première mise sous tension, il faut régler la puissance maximale de l'appareil. Le fonctionnement normal de l'appareil n'est possible qu'après avoir réglé sa puissance.

La puissance maximale possible dépend des conditions d'installation. Respectez impérativement les indications du tableau des caractéristiques techniques, notamment la section requise du câble électrique et le calibre du disjoncteur. Respectez également les prescriptions de la norme DIN VDE 0100.

1. Établissez l'arrivée électrique vers l'appareil. L'indication de la puissance apparaît.
2. À la première mise sous tension, la valeur «21» clignote dans l'afficheur. Si ce n'est pas le cas, reportez-vous au paragraphe « Remarque à propos de la première mise en service » ci-dessous.
3. Régler la puissance maximale de l'appareil en fonction des conditions d'installation avec les touches fléchées  $\downarrow$  et  $\uparrow$  (18, 21, 24 ou 27 kW).
4. Confirmer le réglage avec la touche  $\uparrow$ . L'appareil se met en fonctionnement.
5. Marquer la puissance réglée sur la plaque signalétique.
6. Ouvrez le robinet d'eau chaude. Vérifiez le fonctionnement du chauffe-eau instantané.
7. Après avoir réglé la puissance maximale de l'appareil, le chauffage de l'eau est activé après environ 10 - 30 sec de circulation de l'eau.
8. Familiarisez l'utilisateur avec l'utilisation de l'appareil et remettez-lui le mode d'emploi.
9. Remplissez la carte d'enregistrement et envoyez-la au S.A.V. central ou enregistrez votre appareil en ligne sur notre site Web [www.clage.com](http://www.clage.com).

## 8. Première mise en service

### Utilisation de la douche

Lorsque le chauffe-eau instantané est qu'il sert à alimenter une douche, il faut limiter la température de l'eau à 55 °C. Après consultation du client, le paramètre « Limite de température » (« tL ») dans le menu Service doit être réglé sur une valeur maximale de 55 °C et il faut activer le Niveau de blocage.

En cas de fonctionnement avec de l'eau préchauffée, sa température doit également être limitée à 55 °C du côté de l'installation.

FR

### Levier de blocage

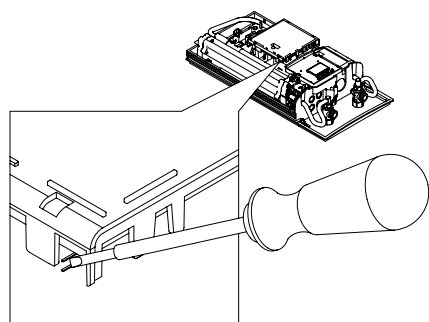
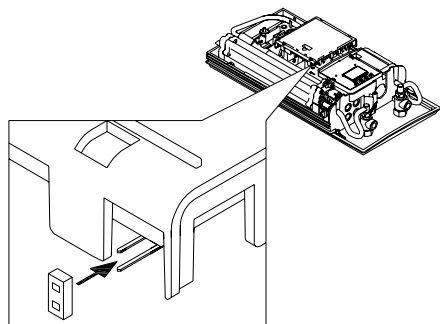
L'étendue des fonctions de l'appareil peut être limitée.

#### Activation de la fonction de blocage:

1. Déconnecter l'appareil du secteur (par exemple en coupant le disjoncteur)
2. Insérer le cavalier sur l'électronique de puissance (voir illustration)
3. Remettre l'appareil en service

#### Désactivation de la fonction de blocage:

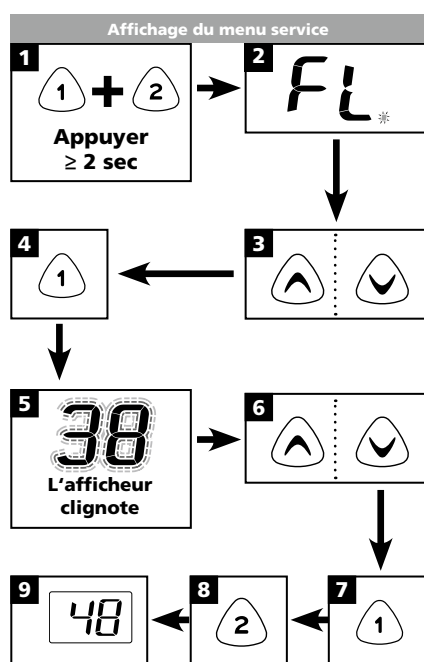
1. Déconnecter l'appareil du secteur (couper le disjoncteur)
2. Retirer le cavalier
3. Remettre l'appareil en service.



### Remise en service

Il peut s'avérer nécessaire de modifier la puissance maximale de l'appareil si celui-ci est remis en service sous des conditions différentes après la première installation. Vous pouvez réinitialiser l'appareil dans sa configuration de livraison en court-circuitant brièvement les deux broches (voir figure), par exemple avec un tournevis isolé (EN 60900). Tous les paramètres reprennent leurs valeurs d'usine et le chauffage est bloqué. Le chiffre « 21 » clignote sur l'afficheur jusqu'à ce que vous ayez réglé la puissance maximale de l'appareil. Cet état est maintenu si l'alimentation électrique est coupée puis rétablie.

## 9. Menu Service



## Séquence des paramètres du « Menu Service » :

↑	FL	Débit
	PO	Puissance
	t1	Temp entrée
	t2	Temp sortie
	CA	Valeur de contrôle
↓	PL	Puissance de l'appareil
	Er	Diagnostic
	LL	Niveau de blocage
	nr	Version du logiciel
	Ch	Canal radio
	rS	Puissance de réception
	bL	Éclairage
	tL	Limite de température
	IL	Signal

Le menu Service contient une vue d'ensemble des paramètres du système et sert au diagnostic.

Pour accéder au menu, appuyez sur les touches 1 et 2 pendant au moins 2 secondes, après quoi l'afficheur indique « FL » et un point clignotant. Les touches fléchées ↑ et ↓ vous permettent de passer d'une valeur affichée à l'autre.

Pour visualiser la valeur du paramètre sélectionné, appuyez sur 1. La valeur clignote alors sur l'afficheur (avec certains paramètres, vous pouvez basculer entre les différentes valeurs avec les touches fléchées ↑ et ↓). Une nouvelle pression sur la touche 1 vous ramène au menu de sélection. Appuyez ensuite sur la touche 2 pour revenir à l'affichage normal (valeur de préréglage). L'affichage normal est rétabli automatiquement après 2 minutes d'inactivité.

## Détail des valeurs affichées :

## « FL » : Débit

Affiche le débit actuel en l/min.

## « Po » : Puissance

Affiche la consommation actuelle en kW.

## « t1 » : Temp entrée

Affiche la température d'entrée en °C.

## « t2 » : Temp sortie

Affiche la température de sortie en °C.

## « CA » : Valeur de contrôle

Affiche la valeur de contrôle du régulateur. Plage d'affichage normale : 40 – 60.

## « PL » : Puissance de l'appareil

Affiche la puissance maximale de l'appareil actuellement réglée en kW.

## « Er » : Diagnostic

Affiche les 10 derniers messages de diagnostic.

La première valeur qui apparaît après avoir appuyé sur la touche 1 indique le code d'erreur actuel (voir « Diagnostic rapide pour le professionnel » dans le capot de l'appareil). Une pression sur les touches fléchées ↑ et ↓ permet d'afficher chronologiquement les 10 derniers codes d'erreur. L'afficheur indique alors alternativement les codes d'erreur « 0 » à « 9 » avec le défaut correspondant. Le dernier défaut survenu est toujours indiqué par le code « 0 » et l'avant-dernier une position avant (code « 1 »).

## « LL » : Niveau de blocage

L'étendue des fonctions de l'appareil peut être limitée.

## Options de réglage :

« 0 » aucune restriction (réglage d'usine)

« 1 » impossible de rétablir les valeurs d'usine en appuyant sur une touche (Countdown), vous pouvez visualiser les paramètres dans le menu Service, mais pas les modifier

« 2 » comme 1, avec en plus impossibilité d'afficher le menu Service

« 3 » comme 2, avec en plus impossibilité de modifier les mémoires de valeurs de consigne 1 et 2

« 4 » comme 3, avec en plus impossibilité de modifier les valeurs de préréglage


**Remarque : aucun paramètre du système ne peut plus être modifié dans le menu Service après avoir sélectionné l'option « 1 », « 2 », « 3 » ou « 4 » !**

**Pour pouvoir de nouveau modifier les paramètres du système, il faut retirer le cavalier de l'électronique de puissance comme décrit au chapitre « Première mise en service », dans la rubrique « Désactivation de la fonction de blocage ».**

## « nr » : Version du logiciel

Affiche la version actuelle du logiciel.

## 9. Menu Service

Séquence des paramètres du  
« Menu Service » :


FL	Débit
PO	Puissance
t1	Temp entrée
t2	Temp sortie
CA	Valeur de contrôle
PL	Puissance de l'appareil
Er	Diagnostic
LL	Niveau de blocage
nr	Version du logiciel
Ch	Canal radio
rS	Puissance de réception
bL	Éclairage
tL	Limite de température
IIC	Signal

## « Ch » : Canal radio

(Uniquement avec module de radio pilotage)

Affichage du canal radio actuel du chauffe-eau instantané et de la commande à distance

## « rS » : Puissance de réception

(Uniquement avec module de radio pilotage)

Affiche la qualité actuelle du signal de la liaison radio en pourcent. Cette valeur varie entre 10% et 100%, suivant l'éloignement entre la commande à distance et le chauffe-eau instantané.

## « bL » : Éclairage (en option)

Vous pouvez ici actionner ou désactiver l'éclairage de l'afficheur.

Options de réglage :

« 0 » Éclairage toujours allumé

« 1 » Éclairage automatique, à savoir qu'il s'allume lors d'une pression sur une touche et en mode chauffage, et il s'éteint automatiquement après un certain temps (réglage par défaut).

« 2 » Éclairage toujours éteint

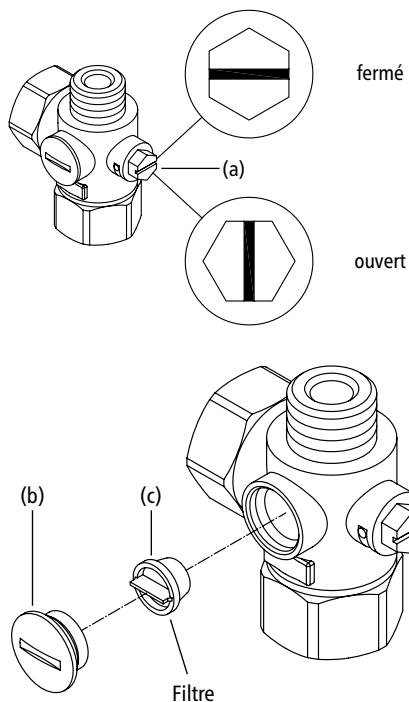
## « tL » : Limite de température

La température maximale de l'appareil peut être réduite à une valeur quelconque au sein de la plage de réglage de la température.

Pour activer la limitation, il faut activer le niveau de blocage en insérant le cavalier.

## « IIC » : Signal

Affichage de la qualité de la liaison lors du branchement d'un afficheur de diagnostic.



Les opérations d'entretien doivent uniquement être effectuées par un centre technique agréé.

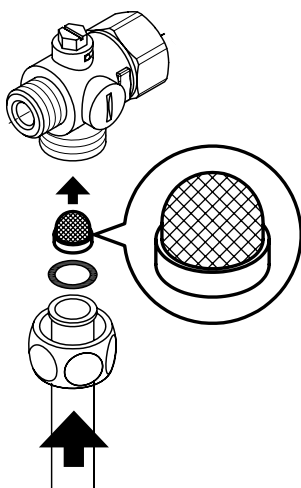
### Nettoyage et remplacement du filtre dans le raccord

Le raccord à eau froide de cet chauffe-eau instantané est équipé d'un robinet d'arrêt intégré et d'un filtre. L'encrassement du filtre peut réduire la capacité de production d'eau chaude, dans quel cas il faut nettoyer ou remplacer le filtre en procédant comme suit :

1. Coupez le disjoncteur du chauffe-eau instantané pour le déconnecter du secteur et protégez-le contre toute remise sous tension involontaire.
2. Ouvrez le capot de l'appareil en retirant le cache, en desserrant la vis qui se trouve au-dessous et en tirant sur le capot.
3. Fermez lentement le robinet d'arrêt dans le raccord à eau froide (a) en l'amenant en position « fermé ».
4. Dévissez la vis de fermeture (b) du raccord à eau froide et sortez le filtre (a).
5. Vous pouvez à présent nettoyer ou remplacer le filtre.
6. Resserrez la vis de fermeture après avoir installé le filtre propre.
7. Ouvrez de nouveau le robinet d'arrêt dans le raccord à eau froide en l'amenant lentement en position « ouvert ».
8. Purgez l'appareil en ouvrant et fermant plusieurs fois le robinet d'eau chaude correspondant jusqu'à ce qu'il n'y ait plus d'air qui sorte de la conduite.
9. Posez le capot de l'appareil. Réenclenchez ensuite le disjoncteur pour remettre l'appareil sous tension.

### Nettoyage et remplacement du filtre en cas de montage apparent

Le raccord à eau froide de cet chauffe-eau instantané est équipé d'un filtre. L'encrassement du filtre peut réduire la capacité de production d'eau chaude, dans quel cas il faut nettoyer ou remplacer le filtre en procédant comme suit :



1. Coupez le disjoncteur du chauffe-eau instantané pour le déconnecter du secteur et protégez-le contre toute remise sous tension involontaire.
2. Fermez le robinet d'arrêt dans la conduite d'entrée.
3. Ouvrez le capot de l'appareil en retirant le cache, en desserrant la vis qui se trouve au-dessous et en tirant sur le capot.
4. Débranchez le tuyau d'entrée du raccord à eau.
5. Vous pouvez à présent nettoyer ou remplacer le filtre.
6. Après avoir installé le filtre propre, revissez le tuyau d'entrée au raccord à eau.
7. Ouvrez lentement le robinet d'arrêt dans la conduite d'entrée.
8. Purgez l'appareil en ouvrant et fermant plusieurs fois le robinet d'eau chaude correspondant jusqu'à ce qu'il n'y ait plus d'air qui sorte de la conduite.
9. Posez le capot de l'appareil. Réenclenchez ensuite le disjoncteur pour remettre l'appareil sous tension.

## Inhoudsopgave

1. Milieu en recycling .....	47
2. Overzicht .....	48
3. Technische gegevens .....	49
4. Afmetingen .....	49
5. Installatie .....	50
Montageplaats. ....	50
Montagetoebehoren .....	51
Wandplaat monteren .....	52
Aansluitstukken installeren .....	52
Apparaat monteren .....	53
6. Directe montage op de kraan .....	54
7. Aansluiting elektriciteit .....	55
Aansluitschema .....	55
Installatie voorschriften .....	55
Relais voor afschakeling bij overbelasting .....	55
Elektrische aansluiting aan de onderzijde .....	56
Elektrische aansluiting vanaf de bovenzijde .....	56
8. Eerste inbedrijfstelling .....	57
Vermogensinstelling .....	57
Douchegebruik .....	58
Blokkeerniveau .....	58
Opnieuw in gebruik nemen .....	58
9. Service-menu .....	59
10. Onderhoudswerkzaamheden .....	61
Reiniging en vervanging van de filterzeef in het aansluitstuk .....	61
Reiniging en vervanging van de filterzeef bij montage aan de wand .....	61

**Opmerking: De bijgevoegde veiligheidsinstructies moeten vóór installatie en ingebruikstelling zorgvuldig en volledig worden gelezen en moeten tijdens het verdere gebruik worden nageleefd!**

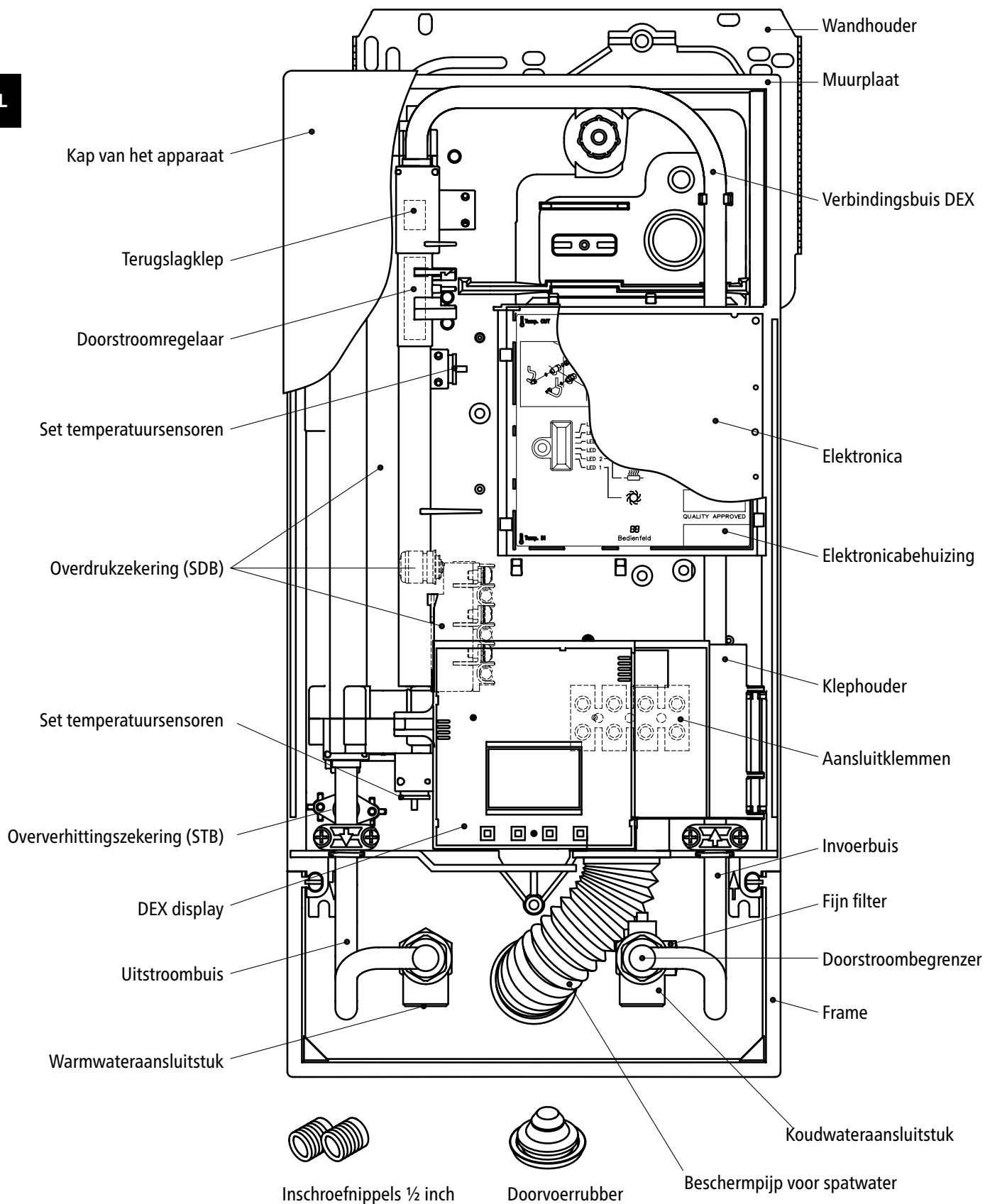
### 1. Milieu en recycling

Uw product is gemaakt van hoogwaardige en recyclebare materialen en componenten. Bij het afvoeren dient u in acht te nemen dat elektrische toestellen aan het einde van de levensduur gescheiden van het huishoudelijke afval afgevoerd moeten worden. Breng het toestel daarom naar een gemeentelijk inzamelpunt dat elektronisch afval aanneemt. Deze correcte afvoer is bevorderlijk voor het milieu en voorkomt mogelijke schadelijke gevolgen voor mens en milieu als gevolg van verkeerd gebruik van de toestellen aan het einde van de levensduur. Gedetailleerde informatie over het dichtsbijzijnde inzamelpunt of recyclingperron is verkrijgbaar bij uw gemeente.

Bedrijven: voor de afvoer van toestellen verzoeken wij u contact op te nemen met uw leverancier. Deze kan u aanvullende informatie geven.




## 2. Overzicht

Bij onderdeelbestelling altijd het apparaattype en het serienummer vermelden!





## 3. Technische gegevens

Type	DEX ELECTRONIC MPS®			
Energieklasse	A *)			
Nominaal vermogen / stroom	18 kW..27 kW (26 A..39 A)			
Ingesteld vermogen / stroom	18 kW (26 A)	21 kW (30 A)	24 kW (35 A)	27 kW (39 A)
Elektrische verbinding	3~ / PE 380..415 V AC			3~ / PE 400 V AC
Minimale kabeldoorsnede <sup>1)</sup>	4,0 mm <sup>2</sup>	4,0 mm <sup>2</sup>	6,0 mm <sup>2</sup>	6,0 mm <sup>2</sup>
Warmwatervermogen (l/min)				
max. bij $\Delta t = 28$ K	9,2 <sup>2)</sup>	10,7 <sup>2)</sup>	12,3 <sup>2)</sup>	13,8 <sup>2)</sup>
max. bij $\Delta t = 38$ K	6,8	7,9	9,0 <sup>2)</sup>	10,2 <sup>2)</sup>
Nominale capaciteit	0,4 l			
Nominale overdruk	1,0 MPa (10 bar)			
Aansluittype	drukvast / drukloos			
Verwarmingssysteem	Blankdraad IES®			
Bereik bij 15 °C				
Specifieke waterweerstand	$\geq 1100 \Omega\text{cm}$			
Spec. elektr. geleidingsvermogen	$\leq 90 \text{ mS/m}$			
Temperatuur van het toevoerwater	$\leq 70^\circ\text{C}$			
Drempelwaarde – max doorstroom	2,5 – 8,0 l/min <sup>3)</sup>			
Drukverlies	0,2 bar bij 2,5 l/min    1,3 bar bij 9,0 l/min <sup>4)</sup>			
Instelbare temperaturen	20 °C – 60 °C			
Wateraansluiting	G 1/2"			
Gewicht gevuld met water	3,70 kg			
VDE-veiligheidsklasse	I			
Geluidsniveaucertificaat	PA-IX 6762/I			
Veiligheidsklasse / veiligheidskenmerk	   IP25 CE			

\*) De verklaring is in overeenstemming met de EU verordening Nr. 812/2013

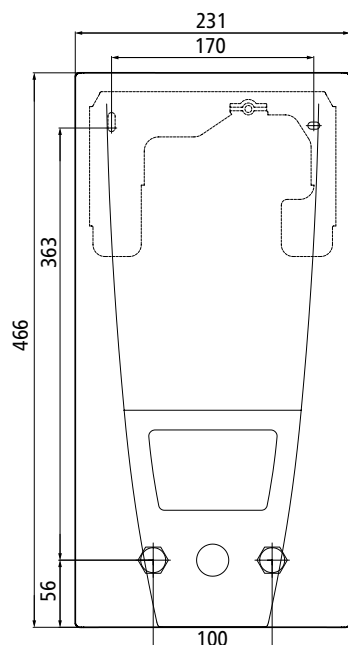
1) Maximale kabeldoorsnee aansluiting is 10 mm<sup>2</sup>

2) gemengd water

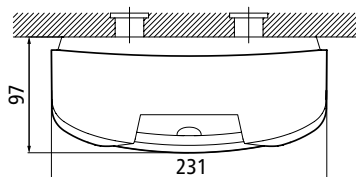
3) doorstroombeperkt, om optimale temperatuurverhoging te bereiken

4) zonder doorstroombeperker

## 4. Afmetingen



Maten in mm





In verband met de nationale bouwvoorschriften is aan dit apparaat een algemeen keuringscertificaat van de bouwinspectie ten behoeve van de bruikbaarheid met betrekking tot het geluidsniveau verstrekt.

#### Het volgende in acht nemen:

- VDE 0100
- EN 806
- Bepalingen van de plaatselijke energie- en waterbedrijven
- Technische gegevens en gegevens op het typeplaatje
- Uitsluitend geschikt en onbeschadigd gereedschap gebruiken

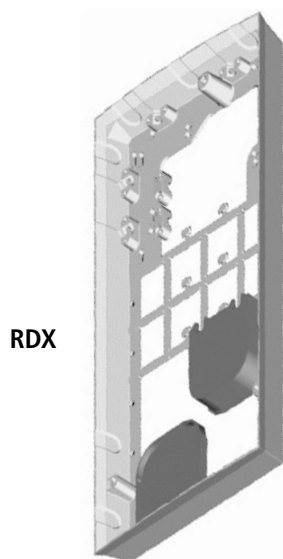
#### Montageplaats

- Installeer het apparaat alleen in een vorstvrije ruimte. Het mag nooit worden blootgesteld aan vorst.
- Het apparaat is bedoeld voor wandmontage en moet verticaal met de aansluitingen naar onder geïnstalleerd worden.
- Het apparaat voldoet aan de veiligheidsklasse IP25 en mag in gebieden van categorie 1 uit de VDE 0100 deel 701 worden geïnstalleerd.
- Om warmteverlies te voorkomen, moet de afstand tussen de doorstroomwaterverwarmer en de kraan zo klein mogelijk zijn.
- Voor onderhoudswerkzaamheden moet in de toevoerleiding een afsluitkraan worden geïnstalleerd. Het apparaat moet toegankelijk zijn voor onderhoudswerkzaamheden.
- Kunststofleidingen mogen alleen worden gebruikt wanneer deze voldoen aan DIN 16893 regel 2. De warmwaterleidingen moeten geïsoleerd zijn.
- De specifieke waterweerstand moet bij 15°C minimaal 1100 Ωcm bedragen. De specifieke waterweerstand kan worden opgevraagd bij uw waterleverancier.

## 5. Installatie

**Montagetoebehoren**

Voor installaties onder moeilijke montageomstandigheden is het volgende montage-toebehoren verkrijgbaar:

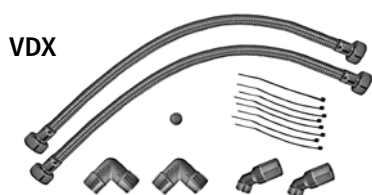


RDX

**Montageframe RDX**

(artikelnummer 34100)

Met dit montageframe kan de doorstroomwaterverwarmer worden gemonteerd als de elektrische aansluiting op een willekeurige plaats onder het apparaat uit de wand komt of als de leiding op de wand geïnstalleerd is.

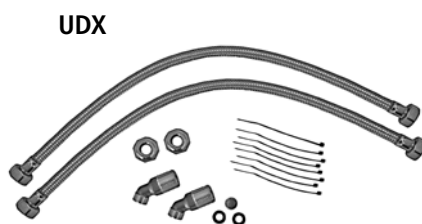


VDX

**Buizenset VDX**

(artikelnummer 34120) – RDX vereist! –

Met deze montageset kan de doorstroomwaterverwarmer worden gemonteerd als de wateraansluitingen versprongen of verwisseld onder het apparaat uit de wand komen of aan de zijkant langs de wand naar het apparaat leiden. De elektrische aansluiting kan op iedere willekeurige plaats onder het apparaat uit de wand komen resp. op de wand geïnstalleerd zijn.



UDX

**Buizenset UDX**

(artikelnummer 34110) – RDX vereist! –

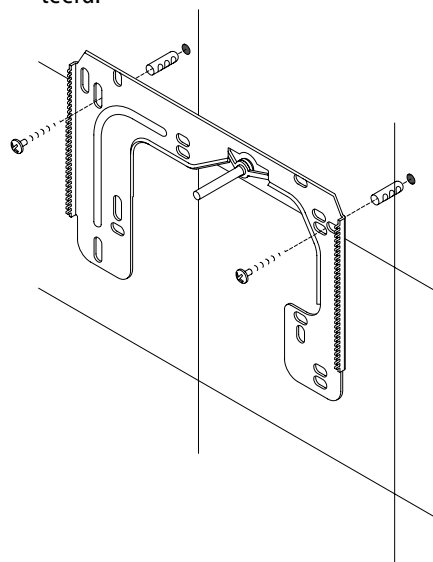
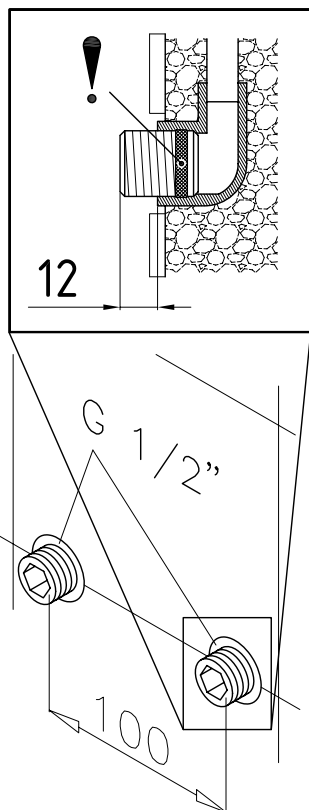
Met deze montageset kan de doorstroomwaterverwarmer worden gemonteerd als de wateraansluitingen boven het apparaat eindigen. De elektrische aansluiting kan op iedere willekeurige plaats onder het apparaat uit de wand komen resp. op de wand geïnstalleerd zijn.

## Wandplaat monteren

Opmerking: als u deze doorstroomwaterverwarmer ter vervanging van een ander product monteert, hoeven over het algemeen geen nieuwe gaten voor de wandhouder geboord te worden. Punt 2 komt in dit geval te vervallen.

**De watertoevoerleidingen vóór de installatie grondig spoelen om vuil uit de leidingen te verwijderen.**

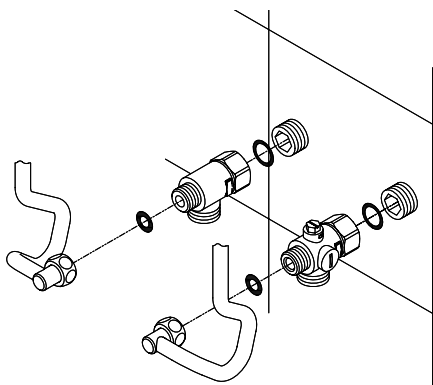
1. De schroefnippels met een inbussleutel (12 mm) in de twee wandaansluitingen schroeven. De pakkingen moeten hierbij volledig in de schroefdraad worden geschroefd. De schroefnippels moeten na het vastschroeven minimaal 12 mm uitsteken.
2. De meegeleverde montagesjabloon tegen de wand houden en zodanig uitlijnen dat de gaten van de sjabloon in één lijn met de aansluitingen liggen. De boorgaten vervolgens overeenkomstig de sjabloon markeren en de gaten met een 6 mm-boor aanbrengen. De meegeleverde pluggen gebruiken.
3. De wandhouder vastschroeven. Hoogteverschillen tussen de tegels of oneffenheden tot maximaal 30 mm kunnen met de meegeleverde afstandshulzen worden gecompenseerd. De afstandshulzen worden tussen de wand en de wandhouder gemonteerd.



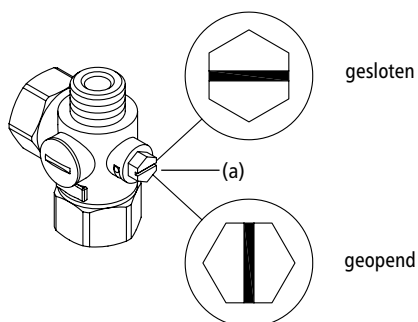
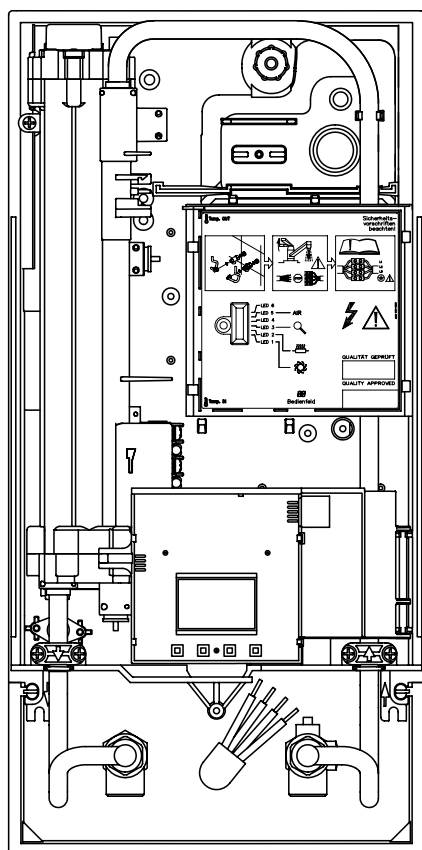
## Aansluitstukken installeren

Opmerking: de wartelmoeren met een geschikt draaimoment vastdraaien om de noodzakelijke dichtheid te bereiken zonder de armaturen of de buizen te beschadigen.

1. Schroef het koudwateraansluitstuk volgens de afbeelding met de wartelmoer en de ½ inch-afdichting op de aansluiting voor koud water.
2. Schroef het warmwateraansluitstuk met de wartelmoer en de ½ inch-afdichting op de aansluiting voor warm water.

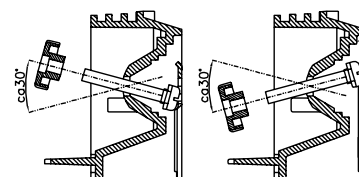
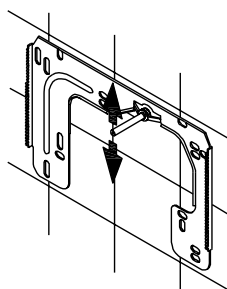


## 5. Installatie



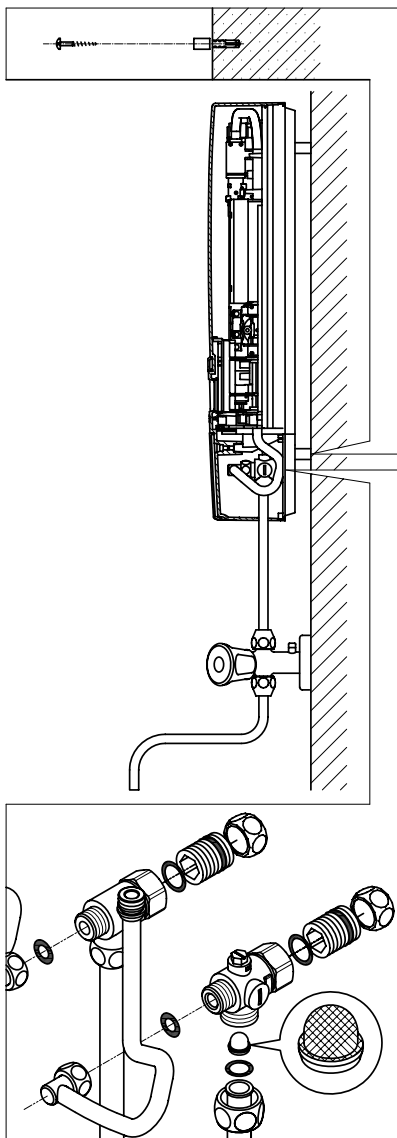
## Apparaat monteren

1. Om de behuizing te openen, verwijdert u de klep en draait u de centrale schroef van de kap los.
  - Wanneer u een ander apparaat vervangt, is de elektrische toevoerkabel boven in het apparaat mogelijk aanwezig. De elektrische aansluiting maken volgens de beschrijving "Elektrische aansluiting vanaf de bovenzijde".
2. Plaats het apparaat zo op de wandplaat dat de stang met schroefdraad van de wandplaat in het daarvoor bestemde gat in het apparaat valt. Door de stang met schroefdraad van de wandplaat voorzichtig te buigen, kunt u eventuele onregelmatigheden corrigeren. De aansluitpunten voor de waterleidingen van het apparaat moeten echter zonder kracht te gebruiken kunnen worden vastgeschroefd.



3. Schroef de beide  $\frac{3}{8}$  inch wartelmoeren van de aansluitingen voor de waterleidingen van het apparaat met ieder een  $\frac{3}{8}$  inch afdichting op de geïnstalleerde aansluitstukken.
4. Schroef de kunststof kartelmoeren op de stang met schroefdraad van de wandplaat.
5. Draai de waterleiding open en draai de afsluitschroef (a) in het koudwateraansluitstuk langzaam naar positie "gesloten". Controleer of alle verbindingen goed afgedicht zijn.
6. De bijbehorende warmwaterkraan meerdere keren openen en sluiten tot geen lucht meer uit de leiding uittreedt en de doorstroomwaterverwarmer ontluicht is.

## 6. Directe montage op de kraan



**Opmerking: de wartelmoeren met een geschikt draaimoment vastdraaien om de noodzakelijke dichtheid te bereiken zonder de armaturen of de buizen te beschadigen.**

Bij een directe montage op de kraan moeten de beide ½ inch inschroefnippels en de ½ inch afdichtingen met de ½ inch wartelmoeren van het warmwater- en het koudwateraansluitstuk aan elkaar worden geschroefd. De beide ½ inch blindkappen van de afvoeren aan de zijkant van het warmwater- en koudwater-afvoerstuk moeten worden verwijderd en aan de open kant van de inschroefnippel worden vastgeschroefd. De warm- en koudwateraansluitstukken moeten vervolgens met de ¾ inch afdichtingen aan de ¾ inch wartelmoeren van het apparaat en de afvoerpijp worden vastgeschroefd.

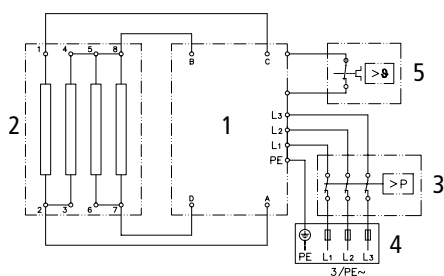
Bij directe montage op de kraan is het verstandig het apparaat met behulp van de meegeleverde afstandhouders volgens de tekening hiernaast van de muur af te monteren. Daarbij moet er wel voor worden gezorgd dat de beide bevestigingsgaten bij de onderste pijpansluitingen worden gebruikt.

De opstaande kant van de buis moet met een ½ inch wartelmoer en ½ inch afdichtingen aan de ½ inch afvoerleidingen aan de zijkant van de warm- en koudwateraansluitstukken worden geschroefd. Ter afsluiting moeten de uitbreekstukken voor de leidingen in de behuizing met een stomp voorwerp worden uitgebroken.

**In geval van een directe verbinding Let op: Zet de zeef in het koude water in verbinding!**

## 7. Aansluiting elektriciteit

### Aansluitschema



1. Elektronica
2. Verwarmingselement
3. Veiligheidsdrukbegrenzer SDB
4. Kroonklemstrip
5. Veiligheidstemperatuurbegrenzer STB

Alleen door de vakman!

Let op het volgende:

- VDE 0100
- Bepalingen van de plaatselijke leverancier van water en elektriciteit
- Technische gegevens en gegevens op het typeplaatje
- Apparaat op de aardleiding aansluiten!

### Installatie voorschriften

- Het apparaat moet permanent op vast aangelegde leidingen worden aangesloten. Het apparaat moet op randaarde worden aangesloten.
- De elektrische kabels moeten zich in onberispelijke staat bevinden en mogen na de montage niet meer toegankelijk zijn.
- Tijdens de installatie moet aan alle polen een ontkoppelmechanisme (bijv. met zekeringen) met een contactopening van minimaal 3 mm worden geplaatst.
- Voor de beveiliging van het apparaat moet u een zekering monteren voor lijnbeveiliging met een aan de nominale stroom van het apparaat aangepaste waarde.

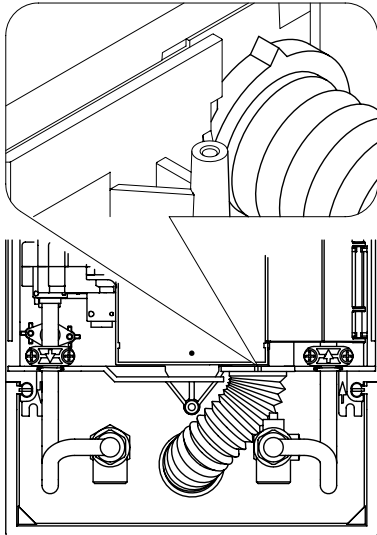
### Relais voor afschakeling bij overbelasting

Als meerdere wisselstroomapparaten worden aangesloten, kan een lastrelais voor de elektronische doorstroomwaterverwarmer (CLAGE art.nr. 82250) op de fase L2 worden aangesloten.

LCD	Beschrijving
0	Modus zonder relais voor afschakeling bij overbelasting, fabrieksinstelling
1	Modus met normaal relais voor afschakeling bij overbelasting
2	Modus met gevoelig relais voor afschakeling bij overbelasting

Voor het veranderen van de modus drukt u gelijktijdig alle 4 de toetsen ( $\triangle$ ,  $\nabla$ ,  $\blacktriangle$  en  $\blacktriangledown$ ) in en wacht, tot de gewenste waarde (0, 1 of 2) in het display verschijnt, dan toetsen loslaten. Om te beginnen kiest u modus 1 en controleert u de werking van het relais voor afschakeling bij overbelasting bij een laag vermogen van het apparaat (35°C insteltemperatuur en kleine hoeveelheid water). Wanneer het relais voor afschakeling bij overbelasting omslaat, moet u modus 2 selecteren.

## 7. Aansluiting elektriciteit

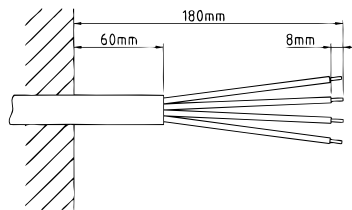


## Elektrische aansluiting aan de onderzijde

Verzeker u er van voordat u het apparaat elektrisch aansluit dat de spanning uitgeschakeld is!

1. Verwijder de buitenste omhulsels van de aansluitkabel tot ongeveer 6 cm vanaf het punt waarop het uit de wand komt. Schuif het beschermrubber voor spatwater met de kleinste opening naar voren over de aansluitkabel, zodat het beschermrubber vlak op de wand wordt geplaatst. Dit voorkomt dat eventueel binnendringend water met de elektriciteitskabels in aanraking komt. Dit rubber mag niet beschadigd zijn! Het beschermende doorvoerrubber MOET worden gebruikt!
2. Klephouder naar rechts klappen.
3. Isoleer de kabel en sluit deze aan op de aansluitklemmen zoals aangegeven op het aansluitschema. Het apparaat moet op randaarde worden aangesloten.
4. Trek het beschermrubber zover over de aansluitkabel dat het beschermrubber probleemloos in de uitsparing in de tussenwand past. Let er daarbij op dat het beschermrubber precies zo wordt geplaatst als op de afbeelding staat. Klap de klephouder terug en klik deze op de verwarmingsspiraal.
5. Plaats de behuizing op het apparaat en draai de bevestigingsschroef vast. Daarna kunt u de klep terugklikken.

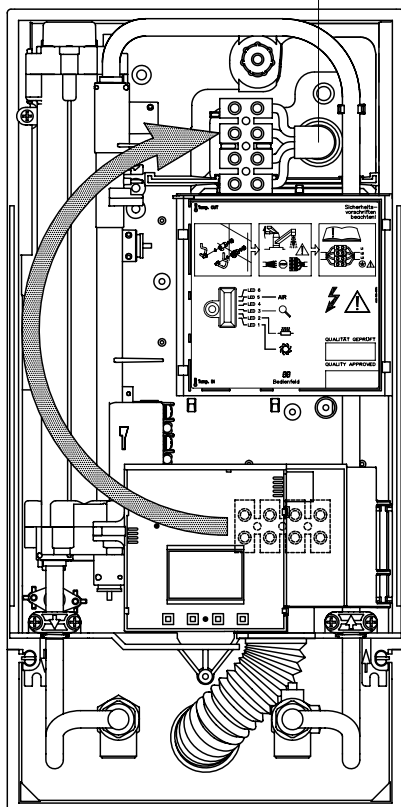
**Aanwijzing:** indien gewenst kan de aansluitklem naar het bovenste deel van het apparaat verplaatst worden. Volg daarvoor de aanwijzingen in de volgende paragraaf.



## Elektrische aansluiting vanaf de bovenzijde

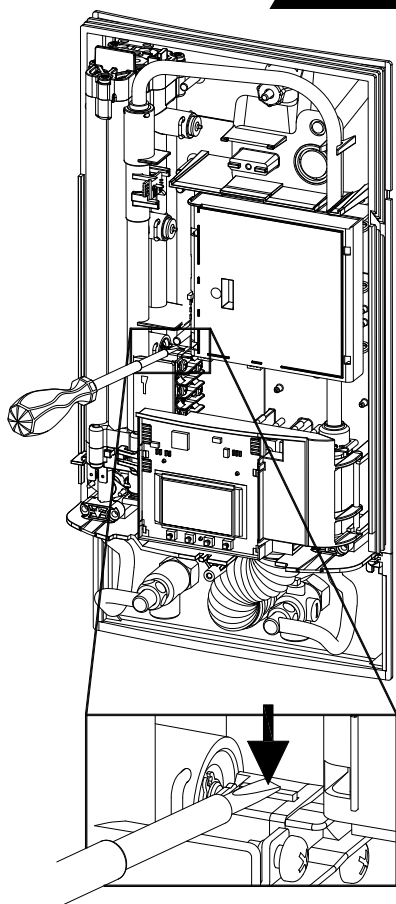
Verzeker u er van voordat u het apparaat elektrisch aansluit dat de spanning uitgeschakeld is!

1. Open het breekpunt (S) van de verzegeling aan de bovenzijde van het apparaat door er krachtig met een stomp voorwerp (bijv. schroevendraaier) op te drukken.
2. Snijd het doorvoerrubber open in overeenstemming met de doorsnede van de toevoerleiding. Daarbij moet de opening in het rubber iets kleiner zijn dan de doorsnede van de kabel, om ervoor te zorgen dat deze optimaal is beschermd tegen vocht. Doe het rubber in de zojuist gemaakte opening. Het beschermende doorvoerrubber MOET worden gebruikt!
3. Verwijder de buitenste omhulsels van de elektriciteitskabel tot ongeveer 6 cm vanaf het punt waarop het uit de wand komt. Neem het gereedstaande apparaat zo in de hand dat u met de andere hand de kabel door het doorvoerrubber kunt sturen.
4. Plaats het apparaat zo op de wandplaat dat de stang met schroefdraad van de wandplaat in het daarvoor bestemde gat in het apparaat valt.
5. Klephouder naar rechts klappen.
6. Maak de bevestigingsschroef van de aansluitklem los. Verplaats de aansluitklem naar het bovenste voetje. Maak de aansluitklem daar weer vast.
7. Isoleer de kabel en sluit deze aan op de aansluitklemmen in overeenstemming met het aansluitschema. Het apparaat moet op randaarde worden aangesloten.
8. Klap de klephouder terug en klik deze op de verwarmingsspiraal.
9. Plaats de behuizing op het apparaat en draai de bevestigingsschroef vast. Daarna kunt u de klep terugklikken.



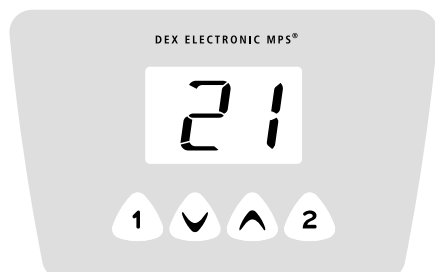


## 8. Eerste inbedrijfstelling



### Multiple Power System:

Maximale vermogen is 27 kW 400 V en kan intern op 24 kW, 21 kW or 18 kW gezet worden!



De warmwaterkraan vóór de elektrische aansluiting meerdere keren openen en sluiten om de leidingen en het apparaat met water te vullen en volledig te ont-luchten.

Voor een maximaal debiet kunnen de eventueel aanwezige straalregelaars uit de armatuur worden genomen. De warmwater- en de koudwaterleiding dienen minimaal één minuut gespoeld te worden.

Na iedere lediging (bijv. na werkzaamheden aan de waterinstallatie, vanwege mogelijke vorst of na reparaties aan het apparaat) moet het apparaat worden ontlucht voordat het weer in bedrijf wordt gesteld.

Als de doorstroomwaterverwarmer niet in bedrijf kan worden gesteld, dient gecontroleerd te worden of de veiligheidstemperatuurbegrenzer (STB) of de veiligheidsdruk-begrenzer (SDB) tijdens het transport geactiveerd is. De veiligheidsschakelaar indien nodig resetten.

### Vermogensinstelling

**Mag alleen door een erkende vakman worden uitgevoerd, anders vervalt de garantie!**

Bij de eerste keer dat het apparaat wordt ingeschakeld, moet het maximale vermogen van het apparaat worden ingesteld. Het apparaat is pas functioneel wanneer het vermogen van het apparaat is ingesteld.

Het maximaal instelbare vermogen is afhankelijk van de omgeving waarin het apparaat wordt geïnstalleerd. Raadpleeg altijd de informatie in de tabel met technische gegevens, met name de minimale doorsnede van de aansluitkabel en de stroombeveiliging. Raadpleeg ook de richtlijnen van DIN VDE 0100.

1. Schakel de stroomtoevoer naar het apparaat in. In de display verschijnt de vermogenswaarde.
2. Wanneer de stroomtoevoer voor de eerste keer wordt ingeschakeld, knippert op het display de vermogenswaarde "21". Wanneer dat niet het geval is, lees dan de onderstaande "Instructie voor het opnieuw in gebruik nemen".
3. Stel met de pijltjestoetsen  $\nabla$  en  $\triangle$  het maximale vermogen van het apparaat in, afhankelijk van de omgeving waarin het apparaat wordt geïnstalleerd (18, 21, 24 of 27 kW).
4. Met de instellingstoets  $\uparrow$  legt u de instelling vast. Het apparaat treedt in werking.
5. Geef op het typeplaatje het ingestelde vermogen aan.
6. Draai de warmwaterkraan open. Controleer of de doorstroomwaterverwarmer goed werkt.
7. Na instelling van het maximale vermogen wordt de waterverwarming geactiveerd zodra er ca. 10 - 30 seconden water door het apparaat loopt.
8. Leg de gebruiker de werking van het apparaat uit en overhandig hem deze handleiding.
9. Vul de registratiekaart in en stuur deze naar de centrale klantenservice of registreer het apparaat online via onze website [www.clage.com](http://www.clage.com).

### Douchegebruik

Wanneer de doorstromer in gebruik is voor een douche dan moet de watertemperatuur op 55 °C begrensd worden. De parameter "Temperatuur limit" ("tL") in het service-menu is na overleg met de klant op maximaal 55 °C in te stellen en het blokkeerniveau te activeren.

Wanneer er voorverwarmt water gebruikt wordt moet ook deze temperatuur standaard op 55 °C worden begrensd.

### Blokkeerniveau

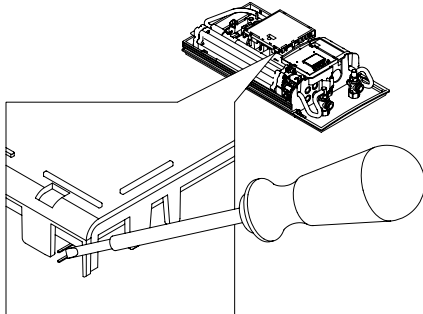
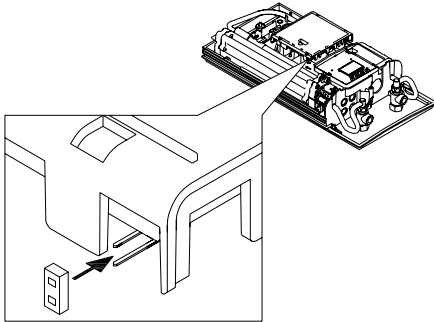
De bedieningsmogelijkheden van het apparaat kunnen worden beperkt.

#### De blokkeerfunctie activeren:

1. Sluit de stroomtoevoer naar het apparaat af (bijvoorbeeld door de zekeringen uit te schakelen)
2. Zet de brug op de vermogenselektronica (zie afbeelding)
3. Neem het apparaat weer in gebruik

#### De blokkeerfunctie deactiveren:

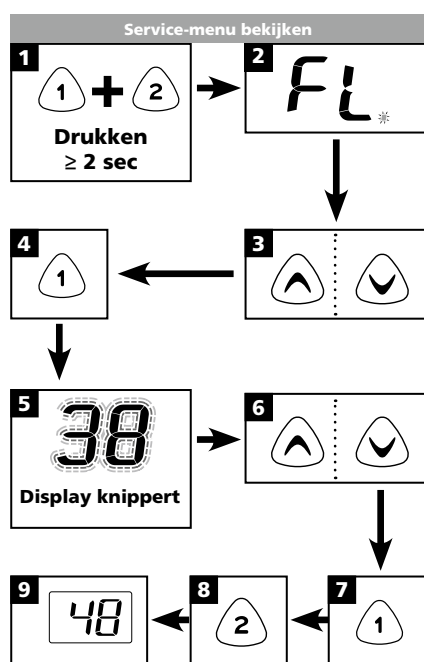
1. Sluit de stroomtoevoer naar het apparaat uit (zekeringen uitschakelen)
2. Verwijder de brug
3. Neem het apparaat weer in gebruik



### Opnieuw in gebruik nemen

Wanneer het apparaat nadat het voor de eerste keer is geïnstalleerd, nogmaals op een andere plaats in bedrijf genomen, dan kan het nodig zijn het maximale vermogen van het apparaat te wijzigen. Door de beide pinnen met bijvoorbeeld een geïsoleerde schroevendraaier (EN 60900) kort in te drukken (zie afbeelding) komt het apparaat weer in de aflevermodus. Alle parameters worden teruggezet naar de fabrieksinstelling en het verwarmen wordt geblokkeerd. Op het display knippert "21" totdat het maximale vermogen van het apparaat is ingesteld. Deze toestand blijft bestaan, ook wanneer de toevoerstrom uit en weer in wordt geschakeld.

## 9. Service-menu



Volgorde menupunten „Service-menu“:

↑	FL	Doorstroom
	PO	Vermogen
	t1	Temp in
	t2	Temp out
	CA	Controlewaarde
↓	PL	Vermogen toestel
	Er	Diagnose
	LL	Blokkeerniveau
↓	nr	Versie software
	Ch	Radiokanaal
	rS	Ontvangkwaliteit
	bL	Verlichting
	tL	Temperatuurgrens
↓	IL	Signaal

Het Service-menu geeft een overzicht van de systeemparameters en wordt gebruikt voor diagnose.

Druk om het menu te activeren minstens 2 seconden lang op toetsen  $\Delta$  en  $\oplus$ : op de display wordt de melding "FL" en een knipperend punt weergegeven. Met de pijltjes-toetsen  $\Delta$  en  $\nabla$  kunt u van de ene waarde op de andere overgaan.

Om de waarde van het huidig gekozen menupunt te zien drukt u op de toets  $\Delta$ . De overeenkomstige waarde knippert dan op de display. (Bij sommige menupunten kan met de pijltjestoetsen  $\Delta$  en  $\nabla$  van de ene waarde op de andere worden overgegaan.) Druk opnieuw op toets  $\Delta$  om naar het keuzemenu terug te gaan. Met de toets  $\oplus$  gaat u terug naar de normale weergave (ingestelde waarde). Als u twee minuten lang niet op een toets drukt schakelt de display automatisch over op de normale weergave.

Lijst weergegeven waarden:

**"FL": Doorstroom**

Weergave van de huidige doorstroomwaarde in l/min.

**"Po": Vermogen**

Weergave van het huidige vermogensverbruik in l/min.

**"t1": Temp in**

Weergave van de ingangstemperatuur in °C.

**"t2": Temp out**

Weergave van de uitgangstemperatuur in °C.

**"CA": Controlewaarde**

Weergave van de controlewaarde van de regelaar. Normaal weergavebereik: 40 – 60.

**"PL": Vermogen toestel**

Weergave van het huidig ingestelde maximum vermogen in kW.

**"Er": Diagnose**

Weergave van de laatste tien diagnosemeldingen.

De eerste waarde die na een druk op toets  $\Delta$  op de display wordt weergegeven is de huidige foutcode (zie "Korte diagnosebeschrijving voor de vakman" in de kap van het toestel). Door op de pijltjestoetsen  $\Delta$  en  $\nabla$  te drukken kunnen de tien laatste foutcodes chronologisch worden weergegeven. Op de display knippert afwisselend het foutnummer (van "0" tot "9") en de overeenkomstige storing. De laatst opgetreden storing wordt in positie "0" opgeslagen en de vorige storingen schuiven een positie op.

**"LL": Blokkeerniveau**

Het aantal beschikbare functies kan worden beperkt.

Instellingsopties:

"0" Geen beperkingen (fabrieksinstelling)

"1" Fabrieksinstellingen herstellen via toets (countdown) onmogelijk; parameters van het Service-menu kunnen worden bekeken maar niet gewijzigd

"2" Zoals 1; verder kan het Service-menu niet worden opgeroepen

"3" Zoals 2; verder kunnen de instelwaardegeheugens 1 en 2 niet worden gewijzigd


"4" Zoals 3; verder kan de instelwaarde niet worden gewijzigd

**Opmerking: Als instelling "1", "2", "3" of "4" is gekozen, kunnen in het Service-menu geen systeemparameters meer worden gewijzigd!**

Om de systeemparameters weer te kunnen wijzigen dient de brug op de vermogenselektronica te worden verwijderd zoals beschreven in hoofdstuk "Eerste inbedrijfstelling", punt "De blokkeerfunctie deactiveren".

## 9. Service-menu

## Volgorde menupunten „Service-menu“:



FL	Doorstroom
PO	Vermogen
ti	Temp in
t2	Temp out
CA	Controlewaarde
PL	Vermogen toestel
Er	Diagnose
LL	Blokkeerniveau
nr	Versie software
Ch	Radiokanaal
rS	Ontvangkwaliteit
bL	Verlichting
tL	Temperatuurgrens
IL	Signaal

**“nr”:** Versie software

Weergave van de huidige software-versie.

**“Ch”:** Radiokanaal

(Alleen met afstandsbediening)

Weergave van het huidige radiokanaal voor de doorstroomwaterverwarmers de afstandsbediening

**“rS”:** Ontvangkwaliteit

(Alleen met afstandsbediening)

Weergave van de huidige signaalsterkte van de radioverbinding in procent. Deze waarde ligt tussen 10 % en 100 %, al naargelang de afstand tussen de afstandsbediening en de doorstroomwaterverwarmer.

**“bL”:** Verlichting (optioneel)

Hier kan de verlichting van de display ingesteld en uitgeschakeld worden.

Instellingsopties:

“0” Verlichting altijd aan

“1” Verlichting automatisch, dit betekent dat de verlichting bij een druk op een toets en tijdens het opwarmen automatisch ingeschakeld en na enige tijd automatisch uitgeschakeld wordt (fabrieksinstelling)

“2” Verlichting altijd uit

**“tL”:** Temperatuurgrens

De maximale temperatuur van het toestel kan tot een willekeurige waarde binnen het temperatuurinstelbereik worden verlaagd.

Om deze begrenzing te activeren, moet het blokkeerniveau door het plaatsen van de brug geactiveerd worden.

**“IL”:** Signaal

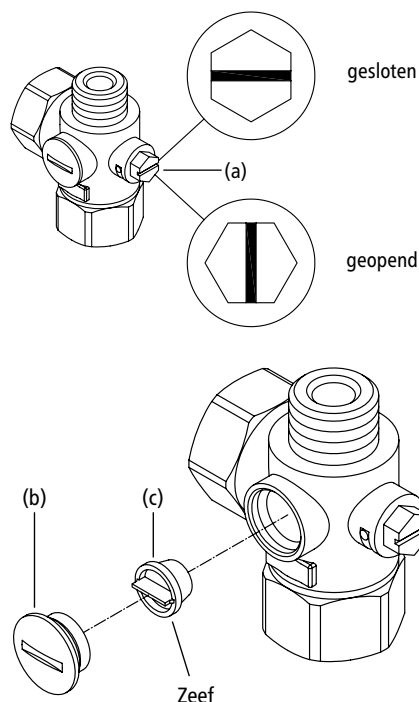
Weergave van de kwaliteit van de verbinding bij aansluiting van een diagnosedisplay.

## 10. Onderhoudswerkzaamheden

Onderhoudswerkzaamheden mogen alleen door een erkende vakman worden uitgevoerd.

### Reiniging en vervanging van de filterzeef in het aansluitstuk

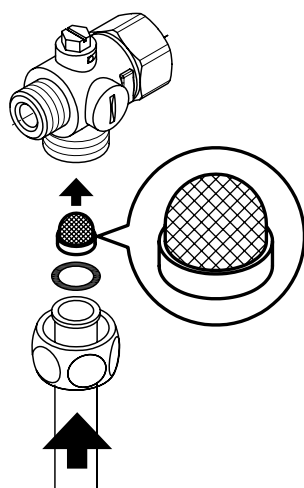
Het koudwateraansluitstuk van de doorstroomwaterverwarmer is uitgerust met een geïntegreerde afsluitklep en een zeef. Door verontreiniging van de zeef kan het warmwatervermogen worden gereduceerd. In dit geval dient de reiniging resp. vervanging van de zeef als volgt uitgevoerd te worden:



1. De doorstroomwaterverwarmer via de zekeringen spanningsloos schakelen en tegen ongewenst opnieuw inschakelen beveiligen.
2. De kap van het apparaat openen door de afdekking te verwijderen, de hieronder aanwezige schroef los te draaien en de kap te verwijderen.
3. De afsluitklep in het koudwateraansluitstuk (a) dichtdraaien (positie "gesloten").
4. Draai de sluitschroef (b) uit het koudwateraansluitstuk en verwijder de zeef (a).
5. De zeef kan vervolgens gereinigd of vervangen worden.
6. Na het plaatsen van de schone zeef dient de afsluitschroef vastgedraaid te worden.
7. De afsluitklep in het koudwateraansluitstuk langzaam weer opendraaien (positie "geopend").
8. Het apparaat ontluchten door de bijbehorende warmwaterkraan meerdere keren langzaam te openen en te sluiten tot geen lucht meer uit de leiding uittreedt.
9. De kap van het apparaat weer plaatsen. Vervolgens dient de spanning via de zekeringen ingeschakeld te worden.

### Reiniging en vervanging van de filterzeef bij montage aan de wand

De koudwateraansluiting van de doorstroomwaterverwarmer is uitgerust met een zeef. Door verontreiniging van de zeef kan het warmwatervermogen worden gereduceerd. In dit geval dient de reiniging resp. vervanging van de zeef als volgt uitgevoerd te worden:



1. De doorstroomwaterverwarmer via de zekeringen spanningsloos schakelen en tegen ongewenst opnieuw inschakelen beveiligen.
2. De afsluitklep in de aanvoerleiding sluiten.
3. De kap van het apparaat openen door de afdekking te verwijderen, de hieronder aanwezige schroef los te draaien en de kap te verwijderen.
4. De aanvoerbuis van het wateraansluitstuk losmaken.
5. De zeef kan vervolgens gereinigd of vervangen worden.
6. Na de montage van de schone zeef dient de aanvoerbuis weer op het wateraansluitstuk geschroefd te worden.
7. De afsluitklep in de aanvoerleiding langzaam openen.
8. Het apparaat ontluchten door de bijbehorende warmwaterkraan meerdere keren langzaam te openen en te sluiten tot geen lucht meer uit de leiding uittreedt.
9. De kap van het apparaat weer plaatsen. Vervolgens dient de spanning via de zekeringen ingeschakeld te worden.

## Spis treści

1. Środowisko i recykling .....	62
2. Rysunek poglądowy .....	63
3. Dane techniczne .....	64
4. Wymiary .....	64
5. Instalacja .....	65
Miejsce montażu .....	65
Akcesoria montażowe .....	66
Montaż uchwyty naściennego .....	67
Instalacja przyłącza wody .....	67
Montaż urządzenia .....	68
6. Podłączenie bezpośrednie armatury .....	69
7. Podłączenie prądu .....	70
Schemat połączeń .....	70
Założenia budowlane .....	70
Przełącznik priorytetu .....	70
Przyłącze elektryczne od dołu .....	71
Przyłącze elektryczne od góry .....	71
8. Pierwsze uruchomienie urządzenia .....	72
Przełączanie mocy .....	72
Aplikacja prysznicowa .....	73
Funkcja blokowania .....	73
Ponowne uruchomienie .....	73
9. Menu serwisowe .....	74
10. Prace konserwatorskie .....	76
Czyszczenie i wymiana sitka filtra w złączce w przypadku przyłącza podtynkowego .....	76
Czyszczenie i wymiana sitka filtra w przypadku przyłącza natynkowego .....	76

**Wskazówka: Przed instalacją i uruchomieniem dokładnie i w całości przeczytać dołączone uwagi dot. bezpieczeństwa oraz przestrzegać ich podczas dalszych procedur!**

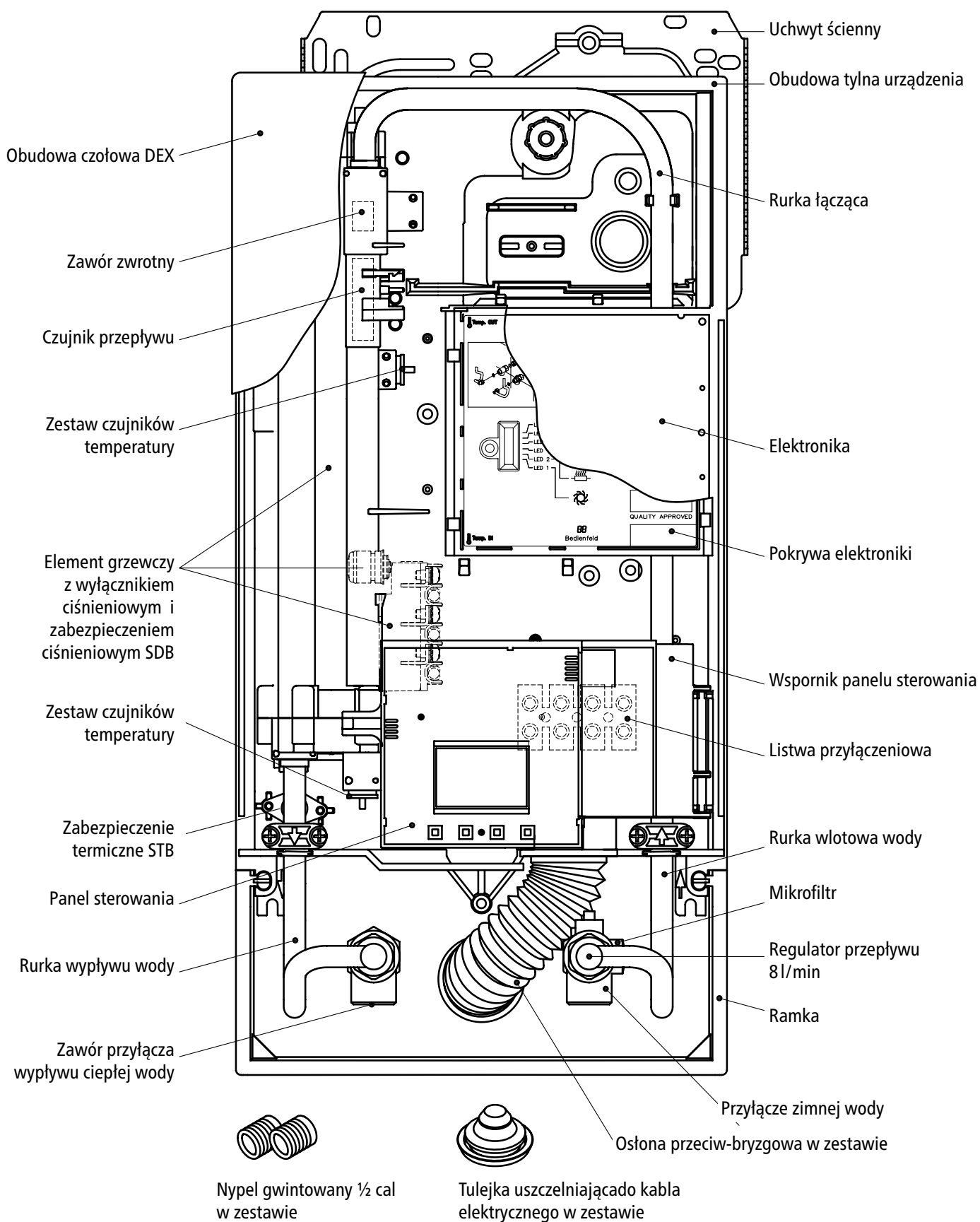
## 1. Środowisko i recykling

Niniejszy produkt został wyprodukowany z materiałów i komponentów o wysokiej jakości, które można ponownie przetworzyć. W przypadku utylizacji prosimy zwrócić uwagę, aby urządzenia elektryczne po zakończeniu użytkowania nie były wyrzucane razem z odpadami domowymi. W związku z tym urządzenie musi zostać dostarczone do komunalnych punktów przyjmujących elektrośmieci. Taka prawidłowa utylizacja służy ochronie środowiska i zapobiega możliwym szkodliwym oddziaływaniom na człowieka i środowisko, które mogą wynikać z niewłaściwego przetwarzania urządzeń po zakończeniu okresu ich eksploatacji. Dokładniejsze informacje dotyczące najbliższego punktu zbiórki lub przedsiębiorstwa recyklingowego można uzyskać w odpowiednim urzędzie administracji lokalnej.


Klienci handlowi: Aby zutylizować urządzenia, skontaktować się ze sprzedawcą lub dostawcą. Udzielą oni dalszych informacji na ten temat.

## 2. Rysunek poglądowy

Przy zamawianiu części zawsze podawać typ urządzenia i numer seryjny!



## 3. Dane techniczne

Typ	DEX ELECTRONIC MPS®			
Klasa w efektywności energetycznej	A *)			
Moc nominalna/prąd znamionowy	18 kW..27 kW (26 A..39 A)			
Wybrana moc/prąd	18 kW (26 A)	21 kW (30 A)	24 kW (35 A)	27 kW (39 A)
Przyłącze elektryczne	3~ / PE 380..415 V AC			3~ / PE 400 V AC
Wymagany minimalny przekrój przewodów <sup>1)</sup>	4,0 mm <sup>2</sup>	4,0 mm <sup>2</sup>	6,0 mm <sup>2</sup>	6,0 mm <sup>2</sup>
Wydajność ciepłej wody (l/min)				
max. przy $\Delta t = 28 K$	9,2 <sup>2)</sup>	10,7 <sup>2)</sup>	12,3 <sup>2)</sup>	13,8 <sup>2)</sup>
max. przy $\Delta t = 38 K$	6,8	7,9	9,0 <sup>2)</sup>	10,2 <sup>2)</sup>
Pojemność bloku grzewczego	0,4 l			
Nadciśnienie znamionowe	1,0 MPa (10 bar)			
Rodzaj przyłącza	ciśnieniowe / bezciśnieniowe			
System grzewczy	Nieosłonięty element grzewczy IES®			
Zakres zastosowania w temperaturze 15 °C:				
specyficzne wodoodporność	$\geq 1100 \Omega \text{cm}$			
przewodność wody	$\leq 90 \text{ mS/m}$			
Temperatura wody na wejściu	$\leq 70 \text{ °C}$			
Przepływ załączający - maks. przepływ	2,5 – 8,0 l/min <sup>3)</sup>			
Spadek ciśnienia	0,2 bar przy 2,5 l/min		1,3 bar przy 9,0 l/min <sup>4)</sup>	
Ustawienie temperatury	20 °C – 60 °C			
Przyłącze wody	G 1/2"			
Waga (w stanie napełnionym)	3,70 kg			
Klasa ochrony przed porażeniem prądem wg VDE	I			
Świadectwo badania hałasu	PA-IX 6762/I			
Znaki zgodności / bezpieczeństwa				

\*) Dane odpowiadają rozporządzeniu EU nr 812/2013

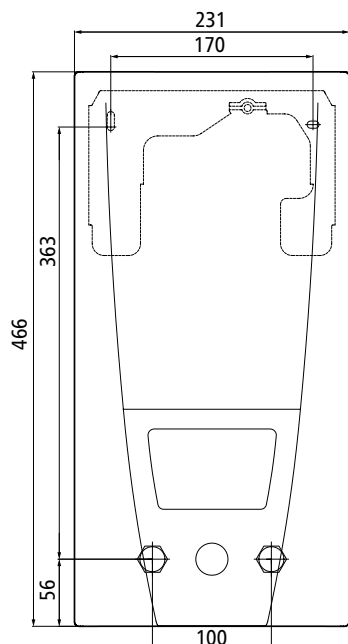
1) Maksymalny przekrój przewodu zasilającego wynosi 10 mm<sup>2</sup>

2) Woda mieszania

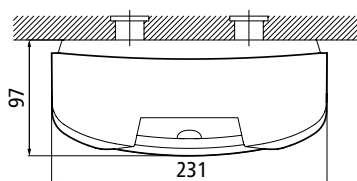
3) Ograniczony przepływ, celem uzyskania optymalnego wzrostu temperatury

4) Bez ogranicznika (kryzy) regulującej przepływ wody

## 4. Wymiary



Wymiary w mm





## 5. Instalacja



Na podstawie krajowych rozporządzeń budowlanych dla tego urządzenia wydane zostało ogólnobudowlane świadectwo badania hałasów w celu poświadczenia zastosowalności pod względem warunków hałaśliwości.

Podgrzewacz musi być przyłączony tylko do instalacji elektrycznej wykonanej w układzie sieciowym TN-S lub TN-C-S wg EN 806 Ponadto należy stosować się do:

- VDE 0100
- Przepisów Rejonowych Zakładów Energetycznych i Zakładów Wodociągowych
- Danych zamieszczonych na tabliczce znamionowej i danych technicznych
- Należy używać wyłącznie odpowiednich i nieuszkodzonych narzędzi

### Miejsce montażu

- Urządzenie instalować tylko w pomieszczeniach nie narażonych na działanie temperatur poniżej 0°C. Urządzenie nigdy nie może być wystawione na działanie mrozu.
- Urządzenie jest przeznaczone do montażu ściennego i musi być zainstalowane pionowo ze skierowanymi w dół króćcami przyłączeniowymi wody.
- Urządzenie ma stopień ochrony IP 25 i można je instalować zgodnie z Normą PN-92/E08106 w strefie ochronnej 1.
- Celem uniknięcia strat ciepła, odległość pomiędzy przepływowym podgrzewaczem a miejscem poboru wody powinna być możliwie niewielka.
- Celem umożliwienia prac konserwacyjnych, na rurze doprowadzającej wodę do podgrzewacza powinien być zainstalowany zawór odcinający. Urządzenie musi być dostępne dla celów konserwacji.
- Rury z tworzyw sztucznych mogą być stosowane tylko wówczas, gdy mają odpowiednie atesty. Rury rozprowadzające ciepłą wodę powinny być izolowane termicznie.
- Rezystywność (rezystancja właściwa) wody przy temperaturze 15°C musi wynosić przynajmniej 1100 Ω cm. Informacje odnośnie rezystywności wody można uzyskać w lokalnym przedsiębiorstwie zaopatrzenia w wodę.

RDX



### Akcesoria montażowe

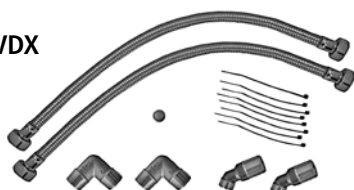
Do instalacji przy utrudnionych warunkach montażu dostępne są następujące akcesoria montażowe:

#### Ramka montażowa RDX

(Nr części 34100)

Za pomocą tej ramki montażowej można zamontować przepływowy podgrzewacz wody, gdy przyłącze elektryczne znajduje się w dowolnym miejscu na ścianie pod urządzeniem lub przewód jest ułożony natynkowo.

VDX

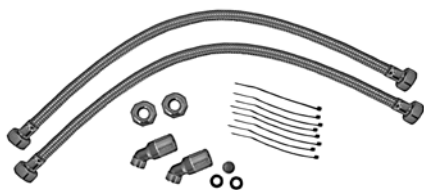


#### Zestaw rurek i elementów przyłączyowych VDX

(Nr części 34120) — wymagane RDX! —

Za pomocą tego zestawu montażowego można zamontować przepływowy podgrzewacz wody, gdy przyłącza wody znajdują się na ścianie pod urządzeniem z przesunięciem, zamienione miejscami lub też są poprowadzone bokiem na ścianie do urządzenia. Przyłącze elektryczne może znajdować się na ścianie w dowolnym miejscu pod urządzeniem lub być ułożone natynkowo.

UDX



#### Zestaw rurek i elementów przyłączyowych UDX

(Nr części 34110) — wymagane RDX! —

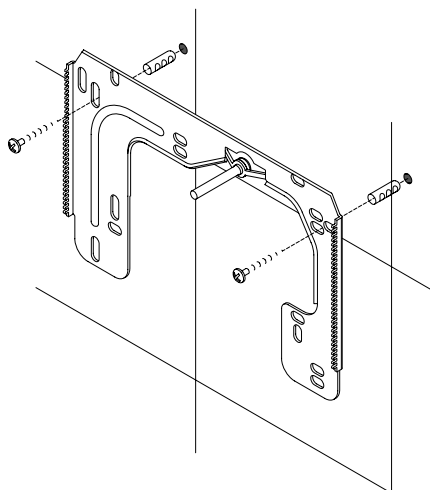
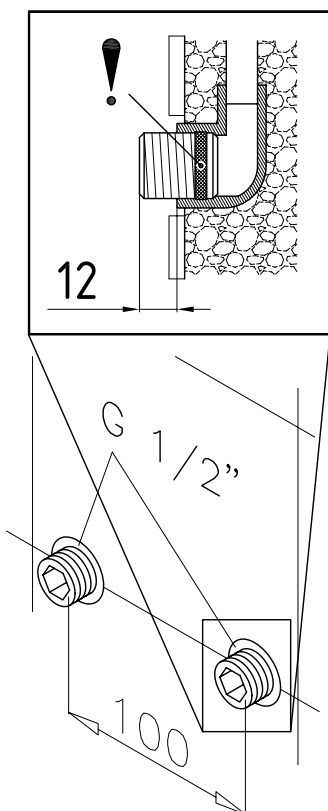
Za pomocą tego zestawu montażowego można zamontować przepływowy podgrzewacz wody, gdy przyłącza wody są zakończone nad urządzeniem. Przyłącze elektryczne może znajdować się na ścianie w dowolnym miejscu pod urządzeniem lub być ułożone natynkowo.

## Montaż uchwyty naściennego

Wskazówka: W przypadku montażu tego podgrzewacza w miejscu innego urządzenia, z reguły nie jest wymagane wiercenie nowych otworów na uchwyt ścienny; punkt 2 nie ma wówczas zastosowania.

Przed montażem podgrzewacza należy gruntownie przepłukać instalację doprowadzającą wodę, aby usunąć z niej zanieczyszczenia.

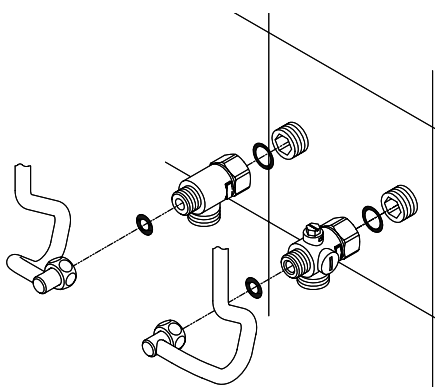
1. W obydwie ścienne przyłącza wody wkręcić nypły za pomocą klucza imbusowego 12 mm. Należy przy tym dokładnie wkręcić uszczelki w gwint. Po dociągnięciu nypła musi on wystawać ze ściany na 12 mm.
2. Przyłożyć dostarczony szablon montażowy do ściany w taki sposób, aby otwory w szablonie pokrywały się z przyłączami. Odpowiednio do szablonu, zaznaczyć punkty nawiercenia i wywiercić otwory, używając wiertła 6 mm. W otwory wcisnąć dostarczone kołki rozporowe i przykręcić uchwyt ścienny do ściany.
3. Uskok na płytce lub nierówności do 30 mm można wyrównać za pomocą dostarczonych tulei dystansowych. Tuleje dystansowe montuje się między ścianą a uchwytem ściennym.



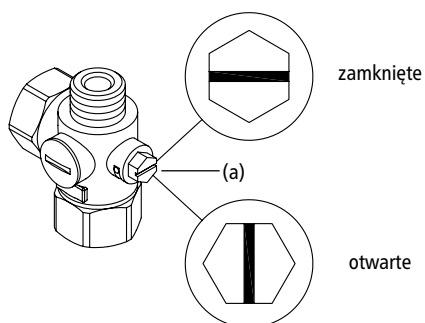
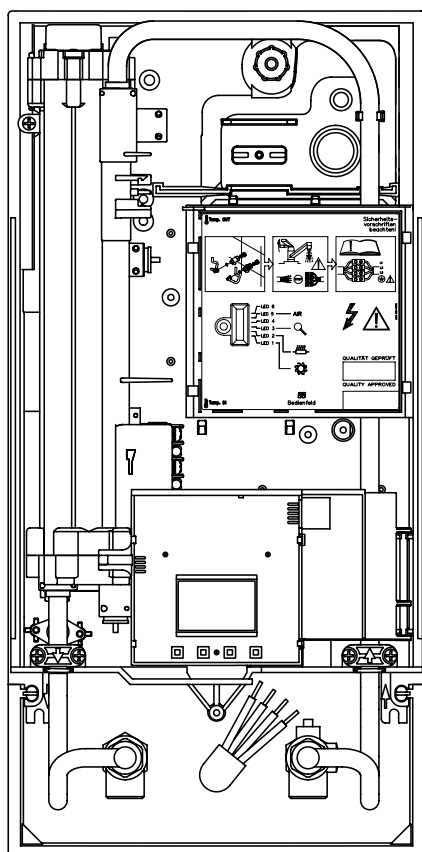
## Instalacja przyłącza wody

Wskazówka: dokręcać z wyczuciem nakrętki, aby uzyskać szczelność, nie uszkadzając armatury i przyłączy.

- Zgodnie z rysunkiem, do przyłącza zimnej wody przykręcić zawór przyłączeniowy z filtrem przy pomocy nakrętki nasadowej i 1/2 cal uszczelki.
- Zgodnie z rysunkiem, do przyłącza ciepłej wody przykręcić zawór przyłącza ciepłej wody przy pomocy nakrętki nasadowej i 1/2 cal uszczelki.

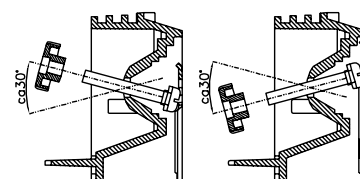
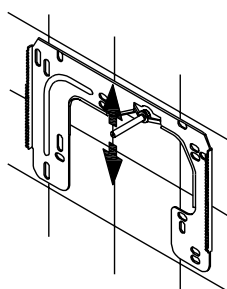


## 5. Instalacja



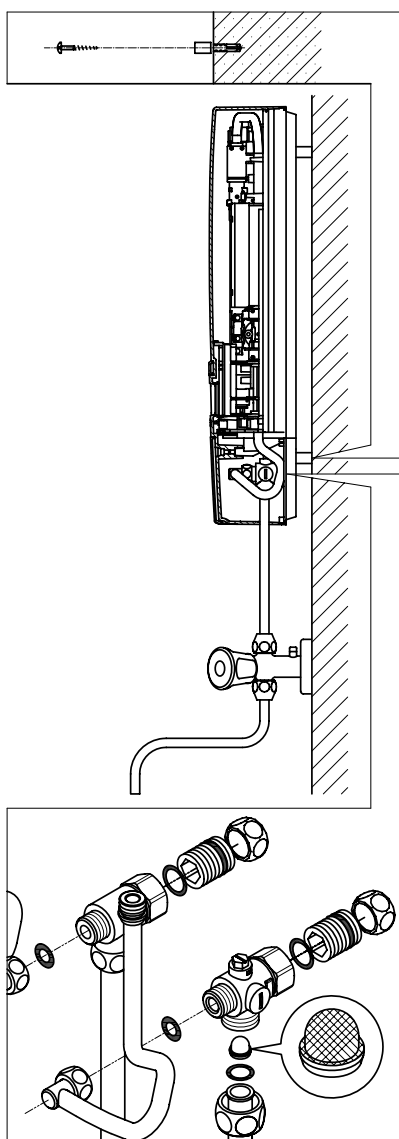
## Montaż urządzenia

1. Celem zdjęcia obudowy, zdjęć maskownicę i zwolnić śrubę mocującą
- W przypadku wymiany może się zdarzyć, że przyłącze prądu znajduje się w górnej części urządzenia. Należy wówczas postępować zgodnie ze wskazówkami umieszczonymi „Przyłącze prądu od góry”
2. Nasadzić urządzenie na uchwyt ścienny tak, aby gwintowany trzpień uchwyty wszedł w przewidziany do tego otwór podgrzewacza. Ewentualne drobne poprawki mogą być przy tym dokonane poprzez ostrożne doginanie gwintowanego trzpienia uchwyty ściennego. Rurki przyłącza wody urządzenia muszą jednakże dać się przykręcić bez użycia siły.



3. Do zainstalowanych zaworów przyłączeniowych przykręcić obie nakrętki  $\frac{3}{8}$  cal przyłącza wody podgrzewacza wraz z uszczelkami  $\frac{3}{8}$  cal.
4. Na gwintowany trzpień uchwyty ściennego nakręcić nakrętkę radełkowaną z tworzywa sztucznego.
5. Otworzyć doprowadzenie wody i powoli przekręcić w prawo zawór odcinający (a) zainstalowany w zaworze kątowym na przyłączu zimnej wody (poz. „otwarte”). Skontrolować szczelność wszystkich zaworów.
6. Następnie wielokrotnie zamykać i otwierać zawór ciepłej wody do chwili, gdy z kranu nie będzie wydobywało się powietrze a przepływowy podgrzewacz wody będzie odpowietrzony (wyływ ciągłego strumienia wody oznacza odpowietrzenie podgrzewacza).

## 6. Podłączenie bezpośrednie armatury



**Wskazówka: dokręcać z wycuciem nakrętki, aby uzyskać szczelność, nie uszkadzając armatury i przyłączy.**

Przy bezpośrednim podłączeniu armatury do przyłączy podgrzewacza należy ześrubować obydwa wkręcane nypły 1/2 cal oraz uszczelki 1/2 cal z nakrętkami przyłączy ciepłej wody i zimnej wody.

Zdemontować obydwie zaślepki 1/2 cal bocznych odejść przyłączy ciepłej i zimnej wody i skrócić je z otwartym końcem wkręcanego nypła. Przyłącza ciepłej i zimnej wody z uszczelkami 3/8 cal należy następnie przykręcić do nakrętki 3/8 cal urządzenia i rurki wypływowej.

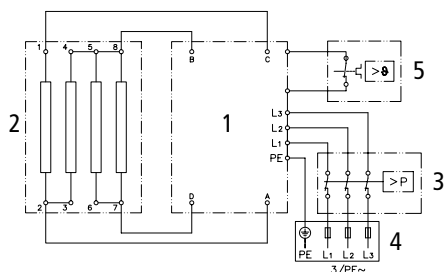
Przy bezpośrednim podłączeniu zalecamy zamontowanie podgrzewacza przy zachowaniu odpowiedniego odstępu przy pomocy dostarczonych tulei dystansowych, zgodnie z zamieszczonym obok rysunkiem. Należy przy tym uwzględnić fakt, że wykorzystywane są tutaj także obydwa otwory mocujące znajdujące się w dolnym obszarze przyłączy.

Wygięta strona rurki musi być przykręcona do bocznych odejść przyłączy ciepłej i zimnej wody przy pomocy nakrętek 1/2 cal oraz uszczelki. Następnie przy pomocy tępego przedmiotu należy wykonać w obudowie otwór przejścia dla rury.

**Instalacja natynkowa wymaga zainstalowania dodatkowego wkładu filtra w przyłączy zimnej wody. Wkład filtra wraz z szkicem instalacji należy do wyposażenia zaworów przyłączeniowych.**

## 7. Podłączenie prądu

## Schemat połączeń



1. Elektronika
2. Element grzejny
3. Zabezpieczenie ciśnieniowe SDB
4. Listwa zaciskowa
5. Zabezpieczenie termiczne STB

## Tylko przez specjalistę!

## Należy przestrzegać:

- Podgrzewacz musi być przyłączony tylko do instalacji elektrycznej wykonanej w układzie sieciowym TN-S lub TN-C-S wg PN-91/E-05009/03
- Przepisów Rejonowych Zakładów Energetycznych i Zakładów Wodociągowych
- Danych technicznych i informacji zamieszczonych na tabliczce znamionowej.
- Urządzenie podłączyć do przewodu uziemiającego!

## Założenia budowlane

- Podgrzewacz musi być przyłączony tylko do stałej instalacji elektrycznej. Urządzenie musi być podłączone do uziemienia.
- Przewody elektryczne muszą znajdować się w nienagannym stanie a po montażu nie powinno się mieć do nich bezpośredniego dostępu.
- Od strony instalacji podgrzewacza należy przewidzieć wielobiegunowe urządzenie rozłączające zasilanie elektr. o rozwarciu styków przynajmniej 3 mm na biegun (np. poprzez bezpieczniki).
- Dla zabezpieczenia urządzenia należy zamontować bezpieczniki o parametrach odpowiednio dostosowanych do mocy podgrzewacza.

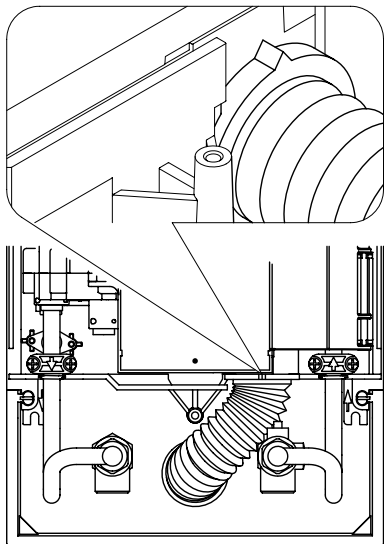
## Przełącznik priorytetu

W przypadku podłączania dodatkowych urządzeń na prąd trójfazowy, do przewodu zewnętrznego  $L_2$  można podłączyć przełącznik priorytetu do elektronicznych przepływowych podgrzewaczy wody (nr art. CLAGE 82250).

LCD	Opis
0	Tryb normalny, ustawienie fabryczne
1	Tryb z normalnym przełącznikiem priorytetu
2	Tryb z czułym przełącznikiem priorytetu

W celu zmiany trybu pracy należy jednocześnie wcisnąć przyciski (⏏, ⏏, ⏏ i ⏏) i odczekać, aż na wyświetlaczu pojawi się żądana wartość (0, 1 lub 2), a następnie zwolnić przyciski. Najpierw należy wybrać tryb 1 i sprawdzić działanie przełącznika priorytetowego przy małej mocy urządzenia (wartość zadana 35 stopni i ograniczona ilość wody). Jeśli dochodzi do migotania przełącznika priorytetu, należy wybrać tryb 2.

## 7. Podłączenie prądu

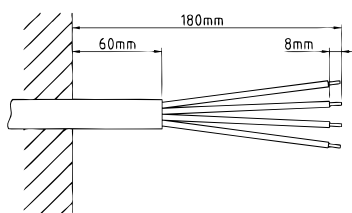


## Przyłącze elektryczne od dołu

**Wskazówka:** W razie potrzeby w górnej części urządzenia można zamocować kostkę przyłączeniową. W tym celu należy stosować się do instrukcji zawartych w następnym rozdziale.

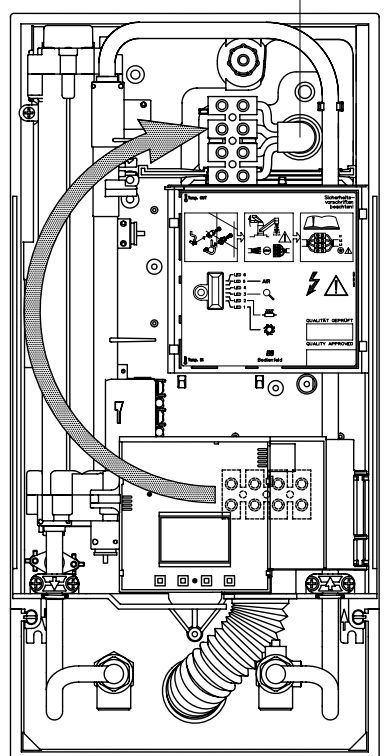
**Przed przyłączeniem urządzenia do sieci elektrycznej należy się upewnić, czy zasilanie jest odłączone!**

1. Usunąć izolację kabla przyłącza prądu ok 6 cm od punktu wyjścia ze ściany. Nasunąć osłonę przeciwbryzgową mniejszym otworem do przodu na kabel przyłącza tak, aby szczelnie zamknęła ścianę. Ta osłona uniemożliwia kontakt ewentualnie przeciekającej wody z przewodami elektrycznymi. Nie może ona być uszkodzona. Osłona przeciwbryzgową musi być zastosowana!
2. Pokrywę panelu sterowania odchylić w prawo.
3. Odizolować kabel i podłączyć go do zacisków przyłącza zgodnie ze schematem podanym. Urządzenie należy podłączyć do przewodu uziemienia.
4. Naciągnąć osłonę przeciwbryzgową na kabel przyłącza tak, aby osłona prawidłowo wpasowała się w otwór ścianki działowej. Zamknąć panel sterowania i zamocować go zatrzaskiem na elemencie grzewczym.
5. Nałożyć obudowę na podgrzewacz i wkręcić śrubę mocującą. Po tym można nasadzić maskownicę śruby mocującej.



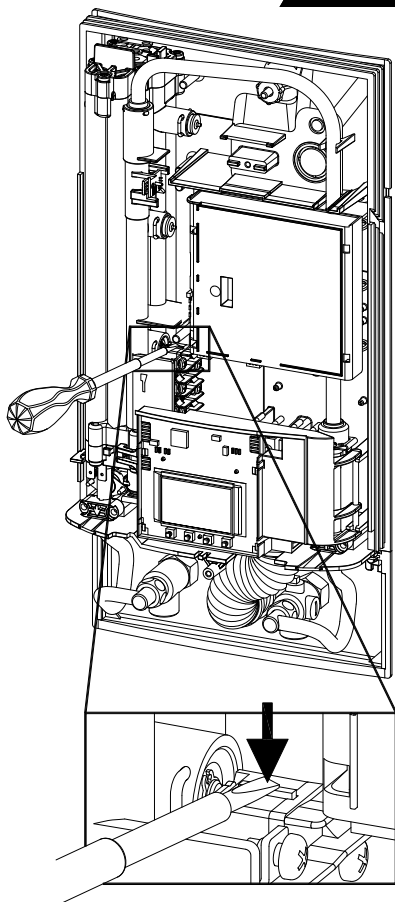
## Przyłącze elektryczne od góry

**Przed przyłączeniem urządzenia do sieci elektrycznej należy się upewnić, czy zasilanie jest odłączone!**



1. Mocno naciskając tępym narzędziem (np. śrubokrętem), przebić otwór (S) przygotowany w górnej części podgrzewacza.
2. Ściąć czubek tulejki uszczelniającej odpowiednio do przekroju poprzecznego przewodu. Otwór w tulei powinien być przy tym nieco mniejszy od przekroju poprzecznego kabla tak, aby uzyskać optymalną ochronę przed wodą. Wsunąć tuleję w otwór. Tulejka uszczelniająca musi być założona!
3. Usunąć izolację kabla elektrycznego ok. 6 cm od punktu wyjścia ze ściany. Przygotowany podgrzewacz wziąć do ręki tak, aby drugą ręką można było wprowadzić kabel w gumową tuleję uszczelniającą.
4. Nasadzić urządzenie na uchwyt ścienny tak, aby gwintowany trzpień uchwytu wszedł w przewidziany do tego otwór podgrzewacza.
5. Pokrywę panelu sterowania odchylić w prawo.
6. Zwolnić śrubę mocującą na listwie przyłączeniowej. Przenieść listwę przyłączeniową w górną część podgrzewacza (rys.). Tam ponownie ją zamocować.
7. Odizolować kabel i podłączyć go do kostki przyłączeniowej zgodnie ze schematem połączeń przedstawionym. Podgrzewacz należy podłączyć do przewodu uziemienia.
8. Zamknąć panel sterowania i zamocować go zatrzaskiem na elemencie grzewczym.
9. Nałożyć obudowę na podgrzewacz i wkręcić śrubę mocującą. Po tym można nasadzić maskownicę śruby mocującej.

## 8. Pierwsze uruchomienie urządzenia

**Multiple Power System MPS®:**

Moc znamionowa (max. pobór mocy) wynosi 27 kW przy 400 V i może zostać wewnętrznie zmieniona na 24 kW, 21 kW lub 18 kW!



Przed podłączeniem do sieci elektrycznej wielokrotnie powoli otwierać i zamykać zawór ciepłej wody tak, aby napełnić układ wodą i całkowicie go odpowietrzyć.

W tym celu należy wyciągnąć ewentualnie dostępne regulatory przepływu z armatury, aby zapewnić maksymalny przepływ. Przepłukać przewód ciepłej wody i zimnej wody przez co najmniej jedną minutę.

Po każdym opróżnieniu (n p. w wyniku prac wykonywanych na instalacji wodociągowej, z uwagi na niską temperaturę lub po wykonaniu prac naprawczych) urządzenie należy przed ponownym uruchomieniem na nowo odpowietrzyć.




Jeżeli podgrzewacz przepływowy nie daje się uruchomić, sprawdzić, czy podczas transportu nie zadziałało zabezpieczenie termiczne (STB) lub zabezpieczenie ciśnieniowe (SDB). W razie potrzeby zresetować wyłącznik bezpieczeństwa.

**Przełączanie mocy**

**Może być wykonywane tylko przez autoryzowanego specjalistę, w przeciwnym razie wygasa gwarancja!**

Przy pierwszym włączeniu napięcia zasilania należy ustawić maksymalną moc urządzenia. Dopiero po ustawieniu mocy urządzenie będzie normalnie działać.

Maksymalna możliwa moc jest zależna od otoczenia instalacji. Koniecznie przestrzegać danych podanych w tabeli z danymi technicznymi, w szczególności niezbędnego przekroju elektrycznego przewodu przyłączeniowego i zabezpieczenia. Dodatkowo przestrzegać postanowień normy DIN VDE 0100.

1. Włączyć zasilanie urządzenia. Pojawi się wskazanie mocy.
2. Przy pierwszym włączeniu napięcia zasilania miga wskazanie wartości „21”. Jeśli tak nie jest, należy zapoznać się z poniższą „Wskazówką dotyczącą ponownego uruchomienia”
3. Za pomocą przycisków ze strzałką  i  ustawić maksymalną moc urządzenia w zależności od przyłącza prądu: (18, 21, 24 lub 27 kW).
4. Potwierdzić ustawienie za pomocą przycisku . Urządzenie zacznie pracować.
5. Oznaczyć ustawioną moc na tabliczce znamionowej.
6. Otworzyć zawór do pobierania ciepłej wody. Sprawdzić działanie przepływowego podgrzewacza wody.
7. Po ustawieniu maksymalnej mocy urządzenia podgrzewanie wody zostaje włączone po ok. 10 - 30 sekundach ciągłego przepływu wody.
8. Zapoznać użytkownika z obsługą urządzenia i przekazać mu instrukcję obsługi.
9. Wypełnić kartę rejestracyjną i wysłać ją do centralnego biura obsługi klienta lub zarejestrować urządzenie online: [www.clage.pl](http://www.clage.pl).



## 8. Pierwsze uruchomienie urządzenia

### Aplikacja prysznicowa

Jeżeli przepływowy podgrzewacz wody urządzenie zasila natrysk, to należy ograniczyć temperaturę wody do 55 °C. Parametr ograniczenia temperatury („tL”) w menu serwisowym należy po uzgodnieniu z klientem ustawić na maksymalnie 55 °C i uaktywnić poziom blokady.

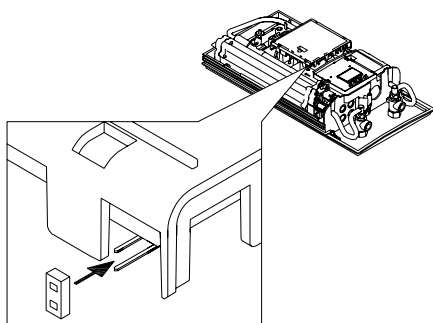
W przypadku eksploatacji z wstępnie podgrzaną wodą jej temperaturę należy także ograniczyć do 55 °C.

### Funkcja blokowania

Zakres obsługi urządzenia może zostać ograniczony.

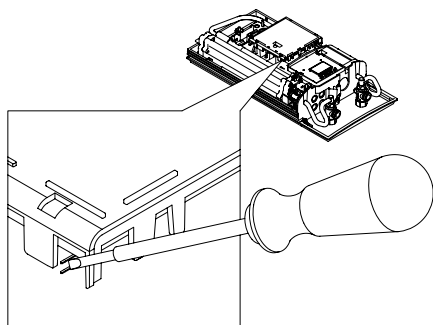
#### Włączanie funkcji blokowania

1. Odłączyć urządzenie od sieci (np. poprzez wyłączenie bezpieczników).
2. Założyć mostek na elektroniczny układ mocy (patrz rysunek)
3. Ponownie włączyć urządzenie.



#### Wyłączanie funkcji blokowania

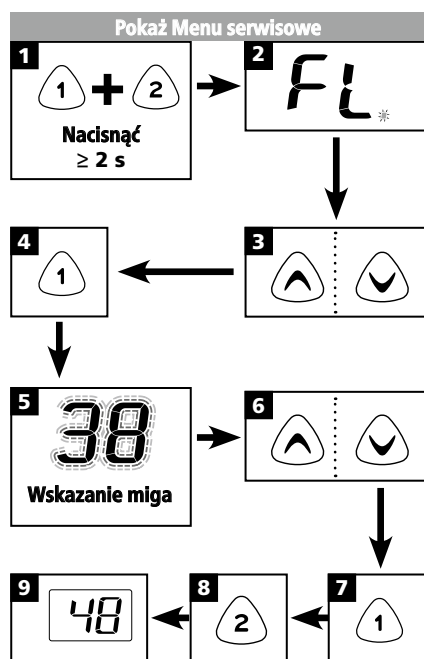
1. Odłączyć urządzenie od sieci (wyłączyć bezpieczniki).
2. Usunąć mostek
3. Ponownie włączyć urządzenie.



### Ponowne uruchomienie

Jeżeli urządzenie po pierwszym zainstalowaniu będzie ponownie uruchamiane przy zmianie miejsca instalacji, to może się okazać, że wymagana jest zmiana maksymalnej mocy podgrzewacza. Poprzez krótkotrwałe zmostkowanie obu sztyftów (patrz rysunek), np. przy pomocy izolowanego śrubokręta (EN 60900), urządzenie powraca do ustawienia fabrycznego. Wszystkie parametry przyjmują fabrycznie nastawione wartości a funkcja grzania zostaje zablokowana. Na wskaźniku cyfrowym miga wartość „2 1” tak długo, aż zostanie nastawiona maksymalna moc podgrzewacza. Stan ten pozostaje zachowany przy wyłączaniu i włączaniu napięcia.

## 9. Menu serwisowe



**Punkt menu - kolejność funkcji**  
**»Menu serwisowe«:**

↑	FL	Przepływ
↑	Po	Moc
↑	t1	Temp in
↑	t2	Temp out
↑	CA	Wartość kontrolna
↑	PL	Moc urządzenia
↑	Er	Diagnoza
↑	LL	Funkcja blokowania
↑	nr	Wersja oprogramowania
↑	Ch	Kanał radiowy
↑	rS	Moc odbierana
↑	bL	Podświetlenie
↑	tL	Ograniczenie temperatury
↑	IL	Sygnal

**Menu serwisowe oferuje przegląd parametrów systemu i służy do diagnozy.**

Aby aktywować menu należy wcisnąć przyciski 1 i 2 na co najmniej 2 sekundy, na wyświetlaczu pojawi się „FL” i migający punkt. Za pomocą przycisków ze strzałką ↑ i ↓ można przełączać między poszczególnymi wyświetlanymi wartościami.

Aby zobaczyć wartość aktualnie wybranego punktu menu, naciśnij przycisk ↑. Wyświetlona wartość będzie migać. (W niektórych punktach menu można za pomocą przycisków ze strzałką ↑ i ↓ przełączać między poszczególnymi wartościami.) Ponowne naciśnięcie przycisku ↑ powoduje powrót do wybranego menu. Za pomocą przycisku ↓ następuje powrót do normalnych wskazań wyświetlacza (wartość zadana). Po dwóch minutach, w ciągu których nie zostanie wcisnięty przycisk, nastąpi powrót do normalnych wskazań wyświetlacza.

**Poszczególne wyświetlane wartości:**

**„FL”: Przepływ**

Wskazanie aktualnego przepływu w l/min.

**„Po”: Moc**

Wskazanie aktualnego poboru mocy w kW

**„t1”: Temp in**

Wskazanie temperatury wlotowej w °C.

**„t2”: Temp out**

Wskazanie temperatury wylotowej w °C.

**„CA”: Wartość kontrolna**

Wskazanie wartości kontrolnej regulatora. Normalny zakres: 40 – 60.

**„PL”: Moc urządzenia**

Wskazanie aktualnie nastawionej maksymalnej mocy urządzenia w kW.

**„Er”: Diagnoza**

Wskazanie ostatnich dziesięciu komunikatów diagnozy.

Pierwsza wartość po naciśnięciu przycisku ↑ pokazuje aktualny kod błędu (patrz „Krótka diagnoza dla fachowca” w obudowie). Naciśnięcie przycisków ze strzałką ↑ i ↓ umożliwi wyświetlenie kolejno ostatnich dziesięciu kodów błędów w porządku chronologicznym. Wskazanie miga pokazując na zmianę numer błędu od „0” do „9” i przynależny błąd. Ostatni błąd występuje zawsze na pozycji „0”, a wcześniejsze błędy przesuwane są każdorazowo o jedną pozycję do tyłu.

**„LL”: Funkcja blokowania**

Zakres obsługi urządzenia może zostać ograniczony.

Opcje ustawienia:

„0” bez ograniczeń (ustawienie fabryczne)

„1” Reset fabryczny za pomocą przycisku (Countdown) niemożliwy, parametry w menu serwisowym mogą być przeglądane, ale nie wolno ich zmieniać.

„2” jak 1, dodatkowo nie można wywołać menu serwisowego

„3” jak 2, dodatkowo nie można zmienić pamięci wartości zadanych 1 i 2

„4” jak 3, dodatkowo nie można zmienić wartości zadanej

**Wskazówka: Po wybraniu ustawienia „1”, „2”, „3” lub „4” zmiana parametrów systemowych w menu serwisowym jest niemożliwa!**

**Aby móc ponownie zmieniać parametry systemowe, należy usunąć mostek elektroniczny, jak opisano w rozdziale „Pierwsze uruchomienie urządzenia” w punkcie „Wyłączenie funkcji blokowania”.**

## 9. Menu serwisowe

## Punkt menu - kolejność funkcji

## »Menu serwisowe«:

FL	Przepływ
PO	Moc
ti	Temp in
to	Temp out
CA	Wartość kontrolna
PL	Moc urządzenia
Er	Diagnoza
LL	Funkcja blokowania
nr	Wersja oprogramowania
Ch	Kanał radiowy
rS	Moc odbierana
bL	Podświetlenie
tL	Ograniczenie temperatury
IL	Sygnal

**„nr”: Wersja oprogramowania**

Wskazanie aktualnej wersji oprogramowania.

**„Ch”: Kanał radiowy**

Wskazanie aktualnego kanału radiowego przepływowego podgrzewacza i pilota zdalnego sterowania

**„rS”: Moc odbierana**

Wskazanie aktualnej jakości sygnału połączenia radiowego w procentach. W zależności od odległości pilota zdalnego sterowania od podgrzewacza wartość waha się między 10% a 100%.

**„bL”: podświetlenie (opcjonalne)**

Tutaj można włączyć i wyłączyć podświetlenie wyświetlacza.

Opcje ustawień:

„0” podświetlenie zawsze włączone

„1” podświetlenie automatyczne, tj. włączone po naciśnięciu przycisku przy włączonym trybie podgrzewania i wyłączone automatycznie po upływie określonego czasu (ustawienie fabryczne)

„2” podświetlenie zawsze wyłączone

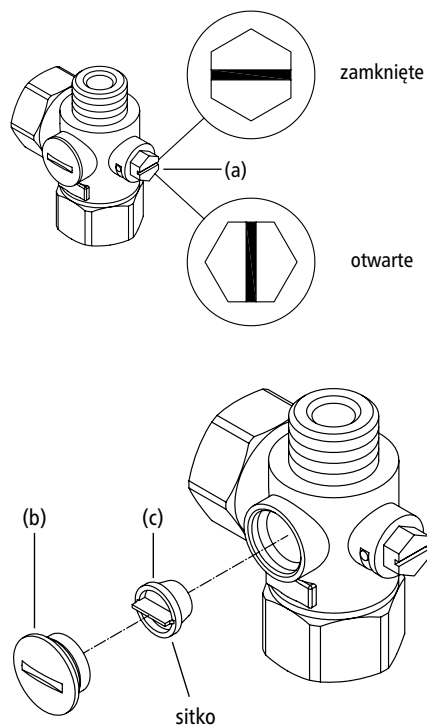
**„tL”: ograniczenie temperatury**

Maksymalną temperaturę urządzenia można zredukować do dowolnej wartości poniżej zakresu ustawienia temperatury.

Aby uaktywnić ograniczenie, należy uaktywnić poziom blokady przez założenie mostka.

**„IL”: Sygnal**

Wskazanie jakości połączenia przy podłączeniu wyświetlacza diagnostycznego.



Prace konserwacyjne mogą być wykonywane tylko przez uznany specjalistyczny zakład instalacyjny.

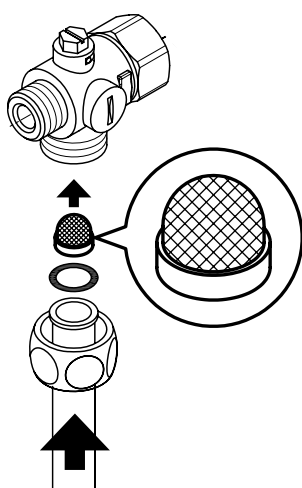
### Czyszczenie i wymiana sitka filtra w złączce w przypadku przyłącza podtynkowego

Przyłącze zimnej wody tego podgrzewacza jest wyposażone w zintegrowany zawór odcinający i sitko filtrujące. W wyniku zabrudzenia sitka przepływ ciepłej wody może zostać zmniejszony tak, że czyszczenie lub wymiana sitka należy wykonać w następujący sposób:

1. Wyłączyć zasilanie przepływowego podgrzewacza wody, wyłączając bezpieczniki domowe i zabezpieczyć je przed niezamierzonym włączeniem.
2. Otworzyć pokrywę urządzenia, zdejmując osłonę i odkręcając znajdującą się pod nią śrubę mocującą pokrywę.
3. Zakręcić zawór odcinający w przyłączy zimnej wody (a) (pozycja „zamknięta”).
4. Wykręcić śrubę zamykającą (b) ze złączki zimnej wody i wyjąć sitko (c).
5. Można teraz oczyścić lub wymienić sitko.
6. Po zamontowaniu czystego sitka, dociągnąć śrubę zamykającą.
7. Powoli otworzyć zawór odcinający w złączce zimnej wody (pozycja „otwarta”).
8. Odpowietrzyć urządzenie, wielokrotnie powoli otwierając i zamykając odpowiedni zawór ciepłej wody w armaturze obsługującej podgrzewacz aż do momentu, gdy z przewodu nie będzie wydobywało się powietrze.
9. Założyć obudowę urządzenia, a następnie włączyć bezpieczniki domowe.

### Czyszczenie i wymiana sitka filtra w przypadku przyłącza natynkowego

Przyłącze zimnej wody tego podgrzewacza jest wyposażone w sitko filtrujące. Zabrudzenie sitka filtra może ograniczyć przepływ wody. Należy wówczas wyczyścić lub wymienić filtr zgodnie z poniższym opisem:



1. Wyłączyć zasilanie przepływowego podgrzewacza wody, wyłączając bezpieczniki domowe i zabezpieczyć je przed niezamierzonym włączeniem.
2. Zamknąć zawór odcinający na dopływie wody.
3. Otworzyć pokrywę urządzenia, zdejmując osłonę i odkręcając znajdującą się pod nią śrubę mocującą pokrywę.
4. Odkręcić przewód dopływu od zaworu przyłączeniowego.
5. Sitko filtrujące można oczyścić lub wymienić na nowe.
6. Po zamontowaniu czystego sitka, przykręcić ponownie przewód dopływu do zaworu przyłączeniowego.
7. Powoli otworzyć zawór odcinający na dopływie wody.
8. Odpowietrzyć urządzenie, wielokrotnie powoli otwierając i zamykając odpowiedni zawór ciepłej wody w armaturze obsługującej podgrzewacz aż do momentu, gdy z przewodu nie będzie wydobywało się powietrze.
9. Założyć obudowę urządzenia, a następnie włączyć bezpieczniki domowe.

## Obsah

1. Ekologie a recyklace .....	77
2. Přehled .....	78
3. Technické údaje .....	79
4. Rozměry .....	79
5. Instalace .....	80
Místo montáže .....	80
Příslušenství pro montáž .....	81
Montáž nástěnného držáku .....	82
Instalace přípojovacích tvarovek .....	82
Montáž přístroje .....	83
6. Montáž na stěnu .....	84
7. Elektrické připojení .....	85
Schéma zapojení .....	85
Stavební předpoklad .....	85
Přednostní relé (odlehčení zátěže) .....	85
7. Elektrické připojení .....	86
Elektrická přípojka dole .....	86
Elektrická přípojka nahoře .....	86
8. První uvedení do provozu .....	87
Upozornění k přepínání výkonu .....	87
Použití ve sprše .....	88
Úroveň uzamknutí .....	88
Upozornění k opětovnému uvedení do provozu .....	88
9. Servisní nabídka .....	89
10. Údržba .....	91
Čištění a výměna filtračního sítka v přípojovací tvarovce při připojení do zdi .....	91
Čištění a výměna filtračního sítka při připojení na zdi .....	91

**Upozornění: Přiložené bezpečnostní pokyny je nutno si důkladně a v úplnosti přečíst před instalací a uvedením do provozu a je nutno je dodržovat při dalším postupu!**

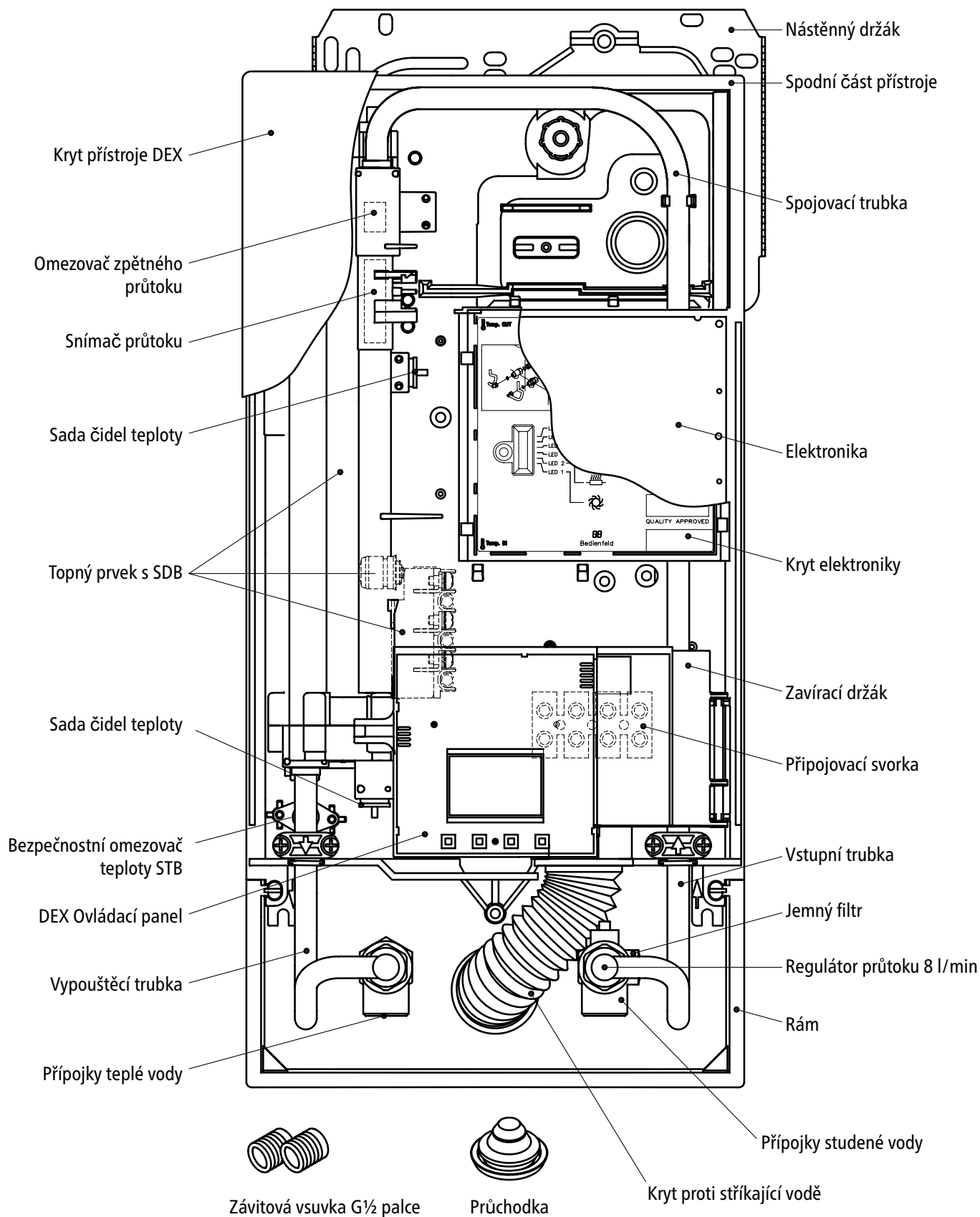
## 1. Ekologie a recyklace

Výrobek byl vyroben z kvalitních recyklovatelných materiálů a dílů. Při likvidaci pamatujte, že elektrické přístroje musejí být na konci své životnosti likvidovány jako zvláštní odpad. Z tohoto důvodu odnese přístroj do komunální sběrný, která likviduje staré elektrické přístroje. Řádná likvidace slouží k ochraně životního prostředí a brání možným škodlivým účinkům na člověka a životní prostředí, ke kterým může dojít i nesprávnou manipulací s přístroji na konci životnosti. Podrobnější informace o nejbližších sběrných dvorech poskytuje obecní správa.




Firemní zákazníci: Pokud si přejete provést likvidaci elektronických přístrojů, kontaktujte prodejce nebo dodavatele. Ti vám poskytnou další informace.

## 2. Přehled

Při objednávkách náhradních dílů vždy uvádějte typ přístroje a sériové číslo!



## 3. Technické údaje

Typ	DEX ELECTRONIC MPS®			
Třída energetické úspornosti	A *)			
Jmenovitý výkon (jmenovitý proud)	18 kW..27 kW (26 A..39 A)			
Zvolený výkon (zvolený proud)	18 kW (26 A)	21 kW (30 A)	24 kW (35 A)	27 kW (39 A)
Elektrické připojení	3~ / PE 380..415 V AC			3~ / PE 400 V AC
Minimální průřez vodiče <sup>1)</sup>	4,0 mm <sup>2</sup>	4,0 mm <sup>2</sup>	6,0 mm <sup>2</sup>	6,0 mm <sup>2</sup>
Teplovodní výkon (l/min.)				
max. při $\Delta t = 28\text{ K}$	9,2 <sup>2)</sup>	10,7 <sup>2)</sup>	12,3 <sup>2)</sup>	13,8 <sup>2)</sup>
max. při $\Delta t = 38\text{ K}$	6,8	7,9	9,0 <sup>2)</sup>	10,2 <sup>2)</sup>
Jmenovitý obsah	0,4 l			
Jmenovitý přetlak	1 MPa (10 barů)			
Druh přípojky	tlaková / beztlaková			
Systém ohřevu	Neizolovaný vodič IES®			
Rozsah použití při 15 °C:				
Spec. odpor vody	$\geq 1100\ \Omega\text{cm}$			
spec. elektrická vodivost	$\leq 90\ \text{mS/m}$			
Vstupní teplota	$\leq 70\text{ °C}$			
Zapínací – maximální průtok	2,5 – 8,0 l/min <sup>3)</sup>			
Tlaková ztráta	0,2 bar při 2,5 l/min		1,3 bar při 9,0 l/min <sup>4)</sup>	
Rozsah nastavení teploty	20 °C – 60 °C			
Přípojka vody	G ½"			
Hmotnost (s vodní náplní)	3,70 kg			
Třída ochrany dle VDE	I			
Osvědčení o kontrole hlučnosti	PA-IX 6762/I			
Krytí/bezpečnost	   IP25 CE			

\*) Prohlášení je v souladu s nařízením EU č 812/2013

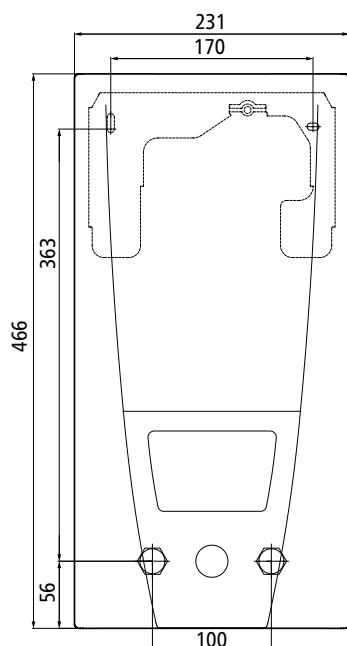
1) Maximální průřez připojovaného kabelu je 10 mm<sup>2</sup>

2) Smíšená voda

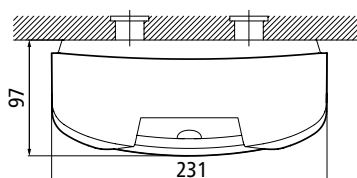
3) Průtok omezen, aby se dosáhlo optimálního zvýšení teploty

4) Bez regulátoru průtočného množství

## 4. Rozměry



Rozměry v mm





Pro tento přístroj je z důvodu zemských stavebních řádů podána žádost o osvědčení o kontrole stavebního dozoru jako potvrzení o použitelnosti z hlediska hlučnosti.

**Dodržujte:**

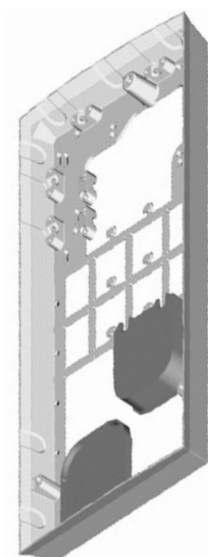
- VDE 0100
- EN 806
- Ustanovení místních dodavatelů elektřiny a vody
- Technické údaje na typovém štítku
- Výhradní použití vhodných a nepoškozených nástrojů

**Místo montáže**

- Přístroj instalujte jen do místností chráněných před zamrznutím. Přístroj nesmí být nikdy vystaven mrazu.
- Přístroj je určen k montáži na stěnu a musí se instalovat do svislé polohy tak, aby se přípojky vody nacházely dole.
- Přístroj odpovídá krytí IP25 a smí být instalován podle VDE 0100 část 701 v chráněném prostoru 1.
- Chcete-li předejít tepelným ztrátám, měla by být vzdálenost mezi průtokovým ohřivačem a odběrným místem co nejmenší.
- Na přívodu by měl být nainstalován uzavírací ventil pro případ provádění údržby. Přístroj musí být přístupný za účelem provádění údržby.
- Plastové potrubí se smí používat pouze tehdy, pokud odpovídá normě DIN 16893 řady 2. Vedení teplé vody musejí být tepelně izolována.
- Specifický odpor vody musí při 15 °C činit nejméně 1100 Ω cm. Specifický odpor zjistíte od svého dodavatele vody.



RDX



### Příslušenství pro montáž

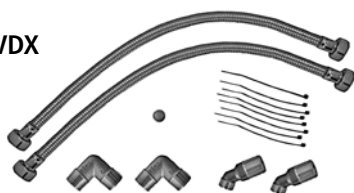
Pro instalace v těžkých montážních podmínkách je určeno následující příslušenství pro montáž:

#### Montážní rám RDX

(obj. č. 34100)

Pomocí tohoto montážního rámu můžete namontovat průtokový ohřívač, pokud elektrická přípojka vychází na libovolném místě pod přístrojem ze stěny nebo pokud je vedení instalováno na zed.

VDX



#### Sada k instalaci potrubí VDX

(obj. č. 34120) – nutné RDX! –

Pomocí této montážní sady můžete namontovat průtokový ohřívač, pokud přípojky vody vycházejí z přístroje ze stěny přesazeny nebo zaměněny, nebo pokud vedou po zdi z boku k přístroji. Připojení k elektrické síti může být provedeno na libovolném místě pod přístrojem ze stěny, nebo může být instalováno na zed.

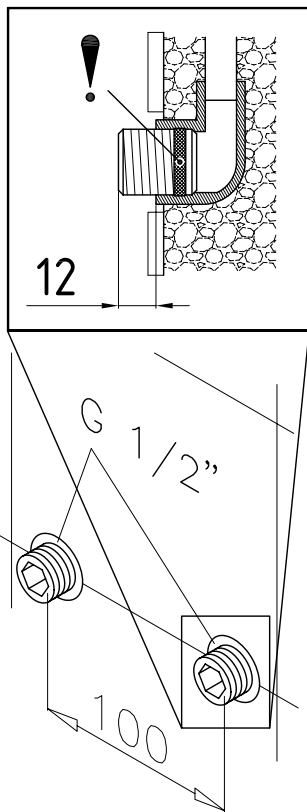
UDX



#### Sada k instalaci potrubí UDX

(obj. č. 34110) – nutné RDX! –

Pomocí této montážní sady můžete namontovat průtokový ohřívač, pokud končí vodní přípojky nad přístrojem. Připojení k elektrické síti může být provedeno na libovolném místě pod přístrojem ze stěny, nebo může být instalováno na zed.

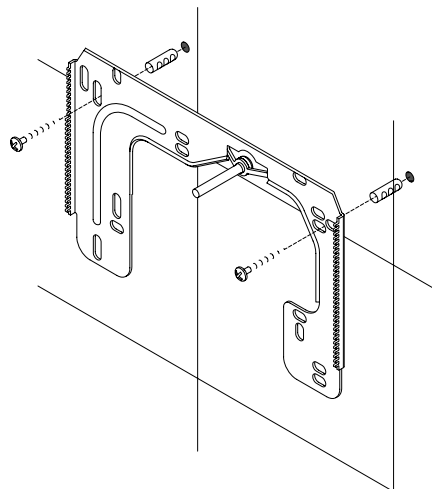


### Montáž nástěnného držáku

Upozornění: Pokud montujete tento průtokový ohřívač výměnou za jiný výrobek, nemusíte zpravidla vrtat žádné nové otvory pro nástěnný držák, bod 2 tedy odpadá.

**Prívody vody před instalací důkladně propláchněte, abyste odstranili nečistoty z potrubí.**

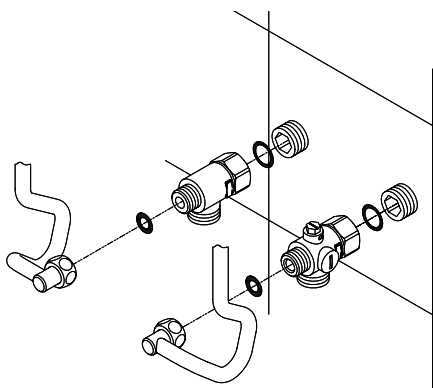
1. Našroubujte do obou nástěnných přípojek závitovou vsuvku použitím klíče na vnitřní šestihran 12 mm. Přitom musíte do závitu kompletně našroubovat těsnění. Přesah závitové vsuvky musí být po dotažení minimálně 12 mm.
2. Přidržte dodanou montážní šablonu na stěně a orientujte ji tak, aby byly otvory v šabloně správně přizpůsobeny přípojkám. Označte umístění otvorů podle šablony a vyvrtejte je vrtákem 6 mm. Vložte dodané hmoždinky.
3. Našroubujte nástěnný držák. Přesazení obkladů nebo nerovnosti do 30 mm můžete vyrovnat pomocí dodaných distančních vložek. Distanční vložky namontujte mezi zeď a nástěnný držák.



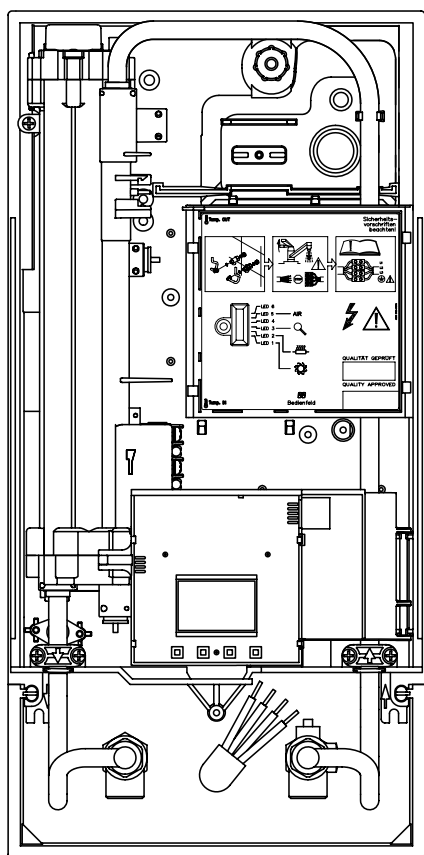
### Instalace připojovacích tvarovek

Upozornění: Převlečné matice utáhněte přiměřeně tak, abyste dosáhli požadované těsnosti, aniž by došlo k poškození armatury, baterie nebo potrubí.

- Přišroubujte podle obrázků připojovací tvarovku studené vody převlečnou maticí a těsněním 1/2 palce k přípojce studené vody.
- Přišroubujte připojovací tvarovku teplé vody převlečnou maticí a těsněním 1/2 palce k přípojce teplé vody.

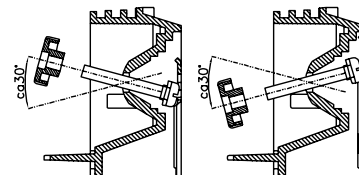
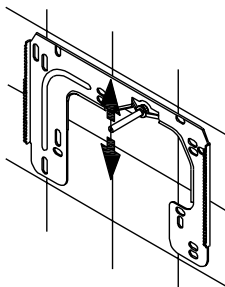


## 5. Instalace

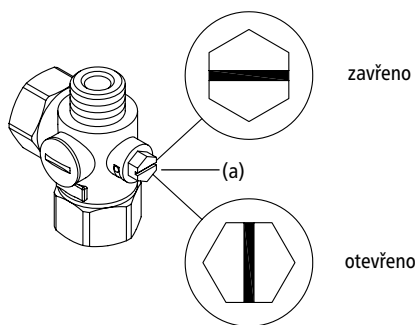


## Montáž přístroje

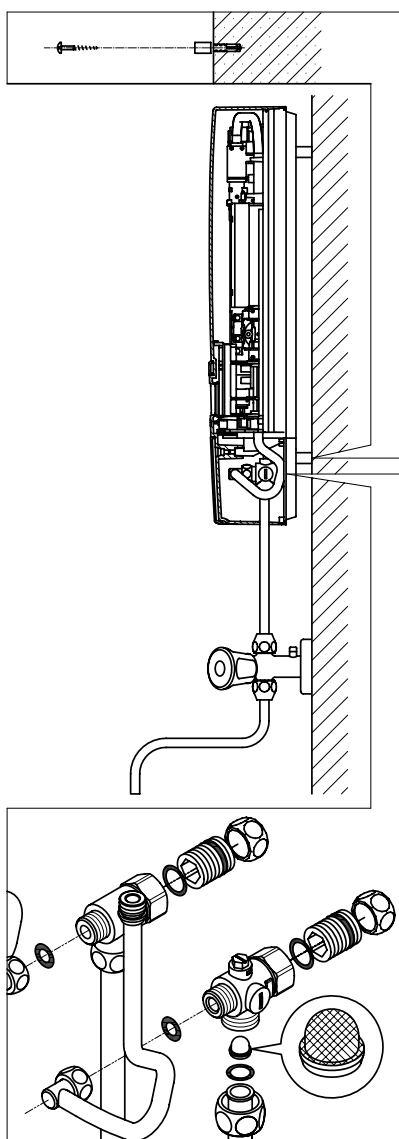
1. K otevření krytu sundejte víko a povolte prostřední šroub krytu.
- V případě výměny se může stát, že je v horní části přístroje elektrický přívodní kabel. Elektrická přípojka potom musí být provedena podle popisu »Elektrické připojení v horní části«.
2. Nasadte přístroj na nástěnný držák tak, aby závitová tyč nástěnného držáku zasahovala do příslušného otvoru v přístroji. Opatrným ohýbáním závitové tyče nástěnného držáku můžete případně provést drobné úpravy. Přívody vody přístroje ale musíte našroubovat bez působení síly.



3. Našroubujte obě převlečné matice  $\frac{3}{8}$  palce vodovodních přípojek přístroje vždy s těsněním  $\frac{3}{8}$  palce na instalované přípojovací prvky.
4. Našroubujte plastové vrubované matice na závitovou tyč nástěnného držáku.
5. Otevřete přívod vody a pomalu otevírejte uzavírací ventil (a) v přípojce studené vody (poloha »otevřeno«). Zkontrolujte utěsnění všech spojů.
6. Potom několikrát otevřete a zavřete příslušnou teplovodní baterii, dokud z rozvodu nepřestane unikat vzduch a průtokový ohřívač nebude odvzdušněný.



## 6. Montáž na stěnu



**Upozornění:** Převlečné matice utáhněte přiměřeně tak, abyste dosáhli požadované těsnosti, aniž by došlo k poškození armatury, baterie nebo potrubí.

Při montáži na stěnu musíte sešroubovat závitovou vsuvku 1/2 palce a těsnění 1/2 palce s převlečnou maticí 1/2 palce přípojky teplé a studené vody. Obě záslepky 1/2 palce bočních vývodů přípojky teplé a studené vody musíte odstranit a přišroubovat k otevřenému konci závitové vsuvky. Přípojky teplé a studené vody potom musíte přišroubovat spolu s těsněním 3/8 palce k převlečné matici 3/8 palce přístroje a trubky výtoku.

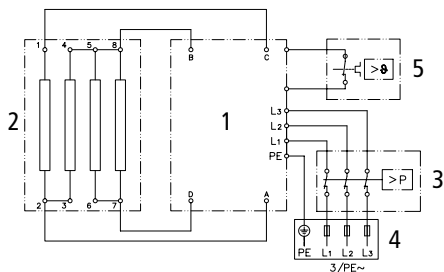
Při montáži na stěnu je vhodné instalovat přístroj pomocí dodaných distančních podložek podle výkresu vedle na správnou vzdálenost od stěny. Přitom pamatujte, že jsou používány i oba upevňovací otvory v dolní části připojení potrubí.

Strana trubky s lemem musí být přišroubována převlečnou maticí 1/2 palce a těsněním 1/2 palce k bočním výstupům 1/2 palce připojovací tvarovky teplé a studené vody.

**Nakonec musíte tupým předmětem vylomit otvory pro trubky v krytu!**

## 7. Elektrické připojení

## Schéma zapojení



1. Elektronika
2. Topný prvek
3. Bezpečnostní omezovač tlaku SDB
4. Svorkovnice
5. Bezpečnostní omezovač teploty STB

Pouze odborníkem!

Dodržujte:

- VDE 0100
- Ustanovení místních dodavatelů elektřiny a vody
- Technické údaje na typovém štítku
- Přístroj musí být připojen k ochrannému vodiči!

## Stavební předpoklad

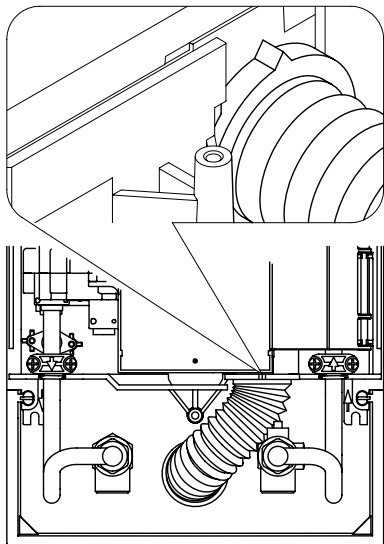
- Přístroj musí být trvale připojen k pevně položeným vedením. Přístroj musí být připojen k ochrannému vodiči.
- Elektrická vedení musejí být v bezvadném stavu a po montáži se musí zabezpečit před nežádoucím náhodným dotykem.
- Na straně instalace musí být zřízeno všepólové odpojovací zařízení se šířkou rozvřené kontakty nejméně 3 mm na pól (např. prostřednictvím pojistek).
- Za účelem zajištění přístroje musí být namontován pojistný prvek na ochranu vedení s vypínacím proudem přizpůsobeným jmenovitému proudu přístroje.

## Přednostní relé (odlehčení zátěže)

Při připojování dalších třífázových zařízení můžete připojit zátěžové relé pro elektronické průtokové ohřivače (CLAGE výr. č. 82250) ke vnějšímu vodiči  $L_2$ .

LCD	Popis
0	Běžný provoz, nastavení z výroby
1	Provoz s běžným přednostním relé
2	Provoz s citlivým přednostním relé

Chcete-li provozní režim změnit, stiskněte současně tlačítka (⬆), (⬇), (⬆) a (⬇) a počkejte, až se na displeji zobrazí požadovaná hodnota (0, 1, nebo 2), poté tlačítka uvolněte. Nejprve zvolte provozní režim 1 a zkontrolujte funkci přednostního relé při menším výkonu přístroje (požadovaná hodnota 35 stupňů a malé množství vody). Pokud přednostní relé kmitá, je nutné zvolit provozní režim 2.

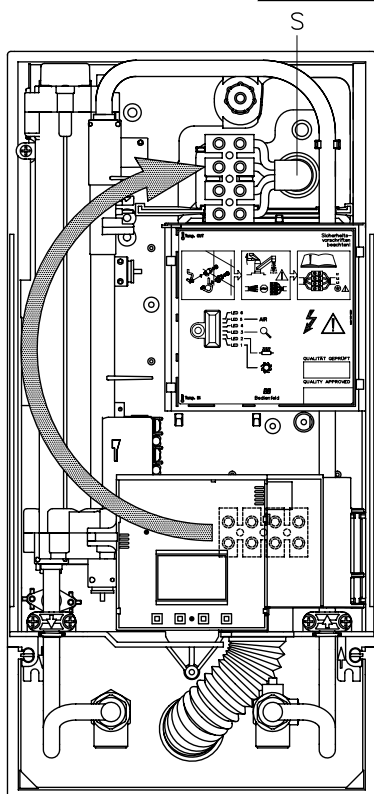
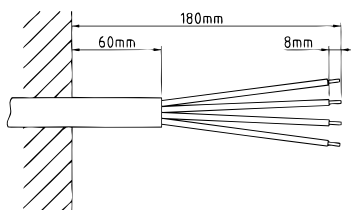


### Elektrická přípojka dole

**Upozornění:** Podle potřeby můžete instalovat do horní části přístroje připojovací svorku. Postupujte podle pokynů v následující části.

**Před připojením přístroje k elektrické síti se ujistěte, zda je napájení vypnuté!**

1. Odstraňte izolaci přívodního kabelu zhruba 6 cm nad výstupem ze stěny. Nasadte ochrannou průchodku chránící před stříkající vodou malým otvorem napřed na přívodní kabel tak, aby ochranná průchodka lícovala se stěnou. Tím zabráníte tomu, aby se případná vnikající voda dostala do kontaktu s elektrickými vodiči. Nesmí dojít k poškození! Ochranná průchodka se musí použít!
2. Klapku otočte doprava.
3. Odizolujte kontakty a připojte přívodní svorky podle plánu zapojení. Přístroj musí být připojen k ochrannému vodiči.
4. Natáhněte ochrannou průchodku přes přívodní kabel tak, aby byla ochranná průchodka správně ve vybrání v přepážce. Dejte přitom pozor na správnou polohu ochranné průchodky podle obrázku. Odklopte klapku zpátky a zajistěte ji za ohřívací vložku.
5. Nasadte kryt na přístroj a zašroubujte upevňovací šroub. Potom můžete nasadit kryt.

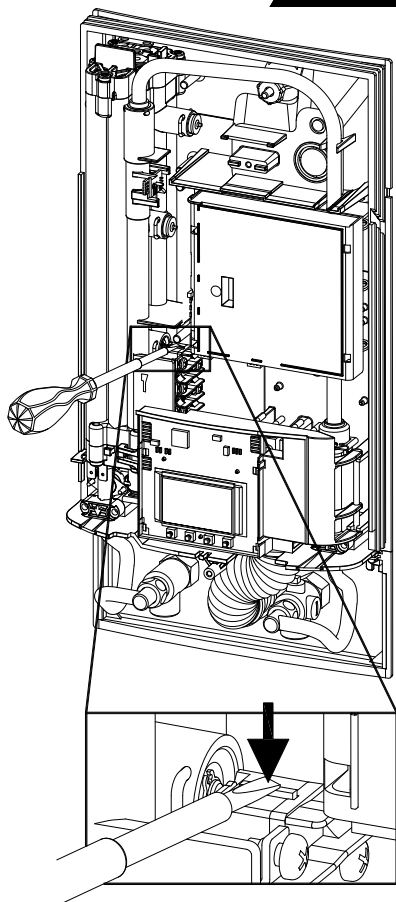


### Elektrická přípojka nahoře

**Před připojením přístroje k elektrické síti se ujistěte, zda je napájení vypnuté!**

1. Vylomte průchodku (S) v horní části přístroje na prolisu silným tlakem tupým předmětem (např. šroubovákem).
2. Ořízněte průchodku v souladu s průřezem přívodního kabelu. Přitom musí být otvor v průchodce o něco menší než je průřez kabelu tak, aby bylo dosaženo optimální ochrany proti vodě. Vložte do proraženého otvoru průchodku. Ochranná průchodka se musí použít!
3. Odstraňte izolaci elektrického kabelu zhruba 6 cm nad výstupem ze stěny. Vezměte připravený přístroj do ruky tak, abyste mohli druhou rukou zavést kabel do gumové průchodky.
4. Nasadte přístroj na nástěnný držák tak, aby závitová tyč nástěnného držáku zasahovala do příslušného otvoru v přístroji.
5. Klapku otočte doprava.
6. Povolte upevňovací šroub připojovací svorky. Umístěte připojovací svorku na horní patku. Zde opět upevněte připojovací svorku.
7. Odizolujte kontakty a připojte přívodní svorky podle plánu zapojení. Přístroj musí být připojen k ochrannému vodiči.
8. Odklopte klapku zpátky a zajistěte ji za ohřívací vložku.
9. Nasadte kryt na přístroj a zašroubujte upevňovací šroub. Potom můžete nasadit kryt.

## 8. První uvedení do provozu



Před elektrickým připojením naplňte vodovodní potrubí a přístroj vodou několikánásobným pomalým otevřením a zavřením kohoutku teplé vody a zcela je odvzdušněte.

Přitom z baterie odstraňte příp. regulátor průtoku z baterie tak, abyste zajistili maximální průtok. Proplachujte potrubí studené a teplé vody minimálně vždy jednu minutu.

Po každém vyprázdnění (např. po práci na vodovodní instalaci, v případě nebezpečí zamrznutí nebo po opravách přístroje) je třeba přístroj před opětovným uvedením do provozu nově odvzdušnit.

Pokud nelze průtokový ohřivač uvést do provozu, zkontrolujte, zda se bezpečnostní omezovač teploty (STB) nebo bezpečnostní omezovač tlaku (SDB) během přepravy spustil. Příp. posuňte zpět bezpečnostní spínač.

### Upozornění k přepínání výkonu

**Smí provést pouze autorizovaný odborník, jinak zaniká záruka!**

Při prvním zapnutí napájecího napětí musí být nastaven maximální výkon přístroje. Přístroj zajistí obvyklou funkci až po nastavení výkonu přístroje.

Maximální možný výkon je dostupný v závislosti na prostředí instalace. Vždy dodržujte údaje uvedené v tabulce s technickými údaji, především pak potřebný průřez elektrického vedení a hodnoty pojistek. Navíc dodržujte údaje předepsané podle DIN VDE 0100.

1. Zapojte přívod elektrické energie do přístroje. Zobrazí se ukazatel výkonu.
2. Při prvním zapnutí napájení bliká na displeji hodnota »21«. Nestane-li se tak, přečtěte si níže uvedené »upozornění k opětovnému uvedení do provozu«.
3. Tlačítka se šipkami a nastavte maximální výkon přístroje v závislosti na prostředí instalace: (18, 21, 24 nebo 27 kW).
4. Tlačítkem potvrďte nastavení. Přístroj zahájí provoz.
5. Označte na typovém štítku nastavený výkon.
6. Otevřete ventil k odběru teplé vody. Zkontrolujte funkci průtokového ohřivače.
7. Po nastavení maximálního výkonu přístroje bude po cca 10 - 30 vteřinách trvale tekoucí vody aktivován ohřev vody.
8. Seznamte uživatele s použitím přístroje a předejte mu návod k obsluze.
9. Vyplňte registrační kartu a odešlete ji na centrální zákaznický servis nebo zaregistrujte přístroj online: [www.clage.com](http://www.clage.com).



**Multiple Power System MPS®:**

Jmenovitý výkon (max. příkon) je 27 kW při 400 V a interně jej můžete přepnout na 24 kW, 21 kW nebo na 18 kW!



## 8. První uvedení do provozu

**Použití ve sprše**

Pokud okamžitý ohříváč vody přivádí vodu do sprchy, musíte omezit teplotu vody na 55 °C. Parametr limit teploty (»tL«) v servisní nabídce musí být po dohodě se zákazníkem nastaven na maximálně 55 °C a musí být aktivována úroveň uzamknutí.

Za provozu s přehřátou vodou musí být v místě instalace také její teplota omezena na 55 °C.

**Úroveň uzamknutí**

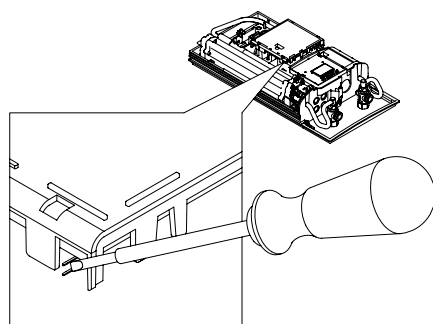
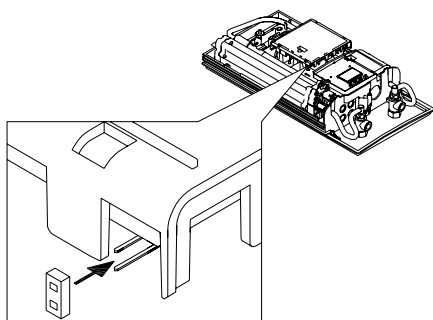
Rozsah obsluhy přístroje lze omezit.

**Aktivace funkce uzamknutí**

1. Odpojte přístroj od sítě (např. vypnutím pojistek).
2. Nasazení můstku na výkonovou elektroniku (viz obrázek)
3. Uvedte přístroj znovu do provozu.

**Deaktivace funkce uzamknutí**

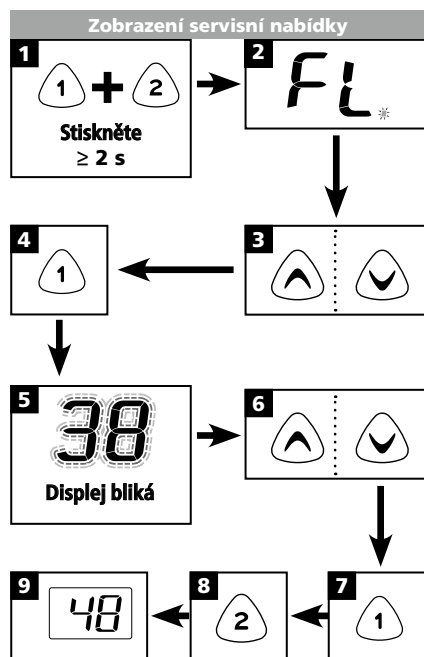
1. Odpojte přístroj od sítě (vypněte pojistky).
2. Odstranění můstku
3. Uvedte přístroj znovu do provozu.

**Upozornění k opětovnému uvedení do provozu**

Uvádíte-li přístroj po první instalaci do jiného instalačního prostředí opět do provozu, může být nutné změnit maximální výkon přístroje. Do stavu, v jakém se nacházel při dodání, můžete přístroj vrátit krátkodobým přemostěním obou kolíčků (viz obrázek) například izolovaným šroubovákem (EN 60900). Všechny parametry se nastaví na výchozí nastavení a ohřev se zablokuje. Na displeji bliká hlášení »21«, dokud nenastavíte maximální výkon přístroje. Tento stav zůstává při zapnutí a vypnutí napájecího napětí zachován.



## 9. Servisní nabídka



## Pořadí položek v „Servisní nabídce“:

↑	FL	Průtok
	PO	Výkon
	t1	Vstupní teplota
	t2	Výstupní teplota
	CA	Kontrolní hodnota
▽	PL	Výkon přístroje
	Er	Diagnostika
	LL	Úroveň uzamknutí
	rr	Verze softwaru
	Ch	Kanal bezdrátového přenosu
	rS	Přijímací výkon
	bL	Osvětlení
	tL	Teplotní limit
↓	lE	Signál

Servisní nabídka poskytuje přehled systémových parametrů a slouží k diagnostice.

Nabídku aktivujete stisknutím tlačítek  $\triangleleft$  a  $\triangleright$  na nejméně dvě sekundy, na displeji se zobrazí »FL« a blikající tečka. Tlačítka se šipkou  $\triangleleft$  a  $\triangleright$  přepínáte jednotlivé hodnoty.

Chcete-li si prohlédnout hodnotu aktuálně zvolené položky nabídky, stiskněte tlačítko  $\triangleleft$ . Na displeji se zobrazí blikající hodnota. (U některých položek nabídky můžete tlačítka se šipkou  $\triangleleft$  a  $\triangleright$  přepínat mezi jednotlivými hodnotami.) Opětovným stisknutím tlačítka  $\triangleleft$  se vrátíte do výběrové nabídky. Tlačítkem  $\triangleright$  se opět dostanete do běžného zobrazení (požadované hodnoty). Po dvou minutách bez stisknutí tlačítka se displej automaticky přepne zpět na běžné zobrazení.

## Jednotlivé zobrazované hodnoty:

## »FL«: Průtok

Zobrazení aktuálního průtoku v l/min.

## »Po«: Výkon

Zobrazení aktuálního příkonu v kW.

## »t1«: Vstupní teplota

Zobrazení vstupní teploty ve stupních Celsia.

## »t2«: Výstupní teplota

Zobrazení výstupní teploty ve stupních Celsia.

## »CA«: Kontrolní hodnota

Zobrazení kontrolní hodnoty regulátoru. Normální rozsah zobrazení: 40–60.

## »PL«: Výkon přístroje.

Zobrazení aktuálně nastaveného maximálního výkonu přístroje v kW.

## »Er«: Diagnostika

Zobrazení deseti posledních diagnostických hlášení.

První hodnota po stisknutí tlačítka  $\triangleleft$  představuje aktuální kód chyby (viz »Stručný přehled diagnostiky pro specialisty« na krytu přístroje). Po stisknutí tlačítek se šipkou  $\triangleleft$  a  $\triangleright$  si můžete chronologicky zobrazit deset posledních kódů chyby. Na displeji se přitom střídavě zobrazuje číslo chyby od »0« do »9« a příslušná chyba. Poslední vzniklá chyba se vždy zobrazuje na pozici »0« a předcházející chyby se vždy posouvají o jednu pozici dál.

## »LL«: Úroveň uzamknutí

Možnost omezení rozsahu obsluhy přístroje.

## Možnosti nastavení:

»0« Bez omezení (výchozí nastavení)

»1« Tlačítkem (s odpočítáváním) nelze provést obnovu výchozích nastavení, v servisní nabídce si lze parametry pouze prohlížet, nikoli však měnit.

»2« Jako 1, navíc nelze vyvolat servisní nabídku.

»3« Jako 2, navíc nelze změnit uloženou požadovanou hodnotu 1 a 2.

»4« Jako 3, navíc nelze změnit požadovanou hodnotu.

**Upozornění: Pokud vyberete nastavení »1«, »2«, »3« nebo »4«, nelze již v systémové nabídce změnit systémové parametry!**

**Aby bylo systémové parametry opět možné měnit, je nutné odstranit můstek na výkonové elektronice podle popisu v kapitole »První uvedení do provozu« v bodě »Deaktivace funkce uzamknutí«.**

## 9. Servisní nabídka

Pořadí položek v „Servisní nabídce“:

FL	Průtok
PO	Výkon
tl	Vstupní teplota
t2	Výstupní teplota
CA	Kontrolní hodnota
PL	Výkon přístroje
Er	Diagnostika
LL	Úroveň uzamknutí
nr	Verze softwaru
Ch	Kanál bezdrátového přenosu
rS	Přijímací výkon
bL	Osvětlení
tL	Teplotní limit
IL	Signál

## »nr«: Verze softwaru

Zobrazení aktuální verze softwaru.

## »Ch«: Kanál bezdrátového přenosu

Zobrazení aktuálního kanálu pro bezdrátový přenos mezi průtokovým ohřivačem a dálkovým ovládáním.

## »rS«: Přijímací výkon

Zobrazení aktuální kvality signálu bezdrátového spojení v procentech. V závislosti na vzdálenosti dálkového ovládání od průtokového ohřivače se tato hodnota pohybuje mezi 10 % a 100 %.

## »bL«: Osvětlení (volitelné)

Zde můžete zapnout nebo vypnout podsvícení displeje.

Možnosti nastavení:

»0« osvětlení vždy zapnuto

»1« osvětlení automatické, tzn. po stisknutí tlačítka a v režimu ohřevu je rozsvíceno, po určité době dojde automaticky ke zhasnutí (nastavení z výroby)

»2« osvětlení vždy vypnuto

## »tL«: Teplotní limit

Maximální teplota přístroje může být snížena na libovolnou hodnotu v rámci rozsahu nastavených teplot.

K aktivaci omezení musíte zapojením můstku aktivovat úroveň uzamknutí.

## »IL«: Signál

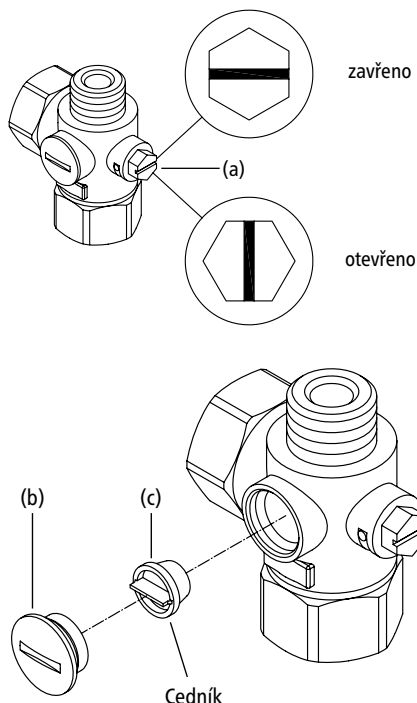
Zobrazení kvality spojení při připojení diagnostického displeje.

Údržbu smí provádět jen specializované provozovny.

### Čištění a výměna filtračního sítka v přípojovací tvarovce při připojení do zdi

Přípojka studené vody tohoto průtokového ohřívače je vybavena integrovaným uzavíracím ventilem a sítkem. Znečištěním sítka může dojít ke snížení průtoku teplé vody, takže musíte provést čištění nebo výměnu sítka takto:

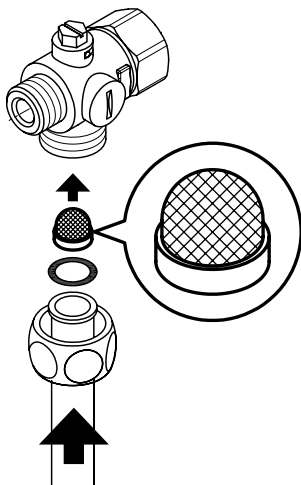
1. Odpojte průtokový ohřívač od napětí na domovních pojistkách a zajistěte napájení proti nechtěnému zapnutí.
2. Otevřete kryt přístroje sundáním víka, povolte šrouby pod ním a sundejte kryt.
3. Uzavřete uzavírací ventil na přípojovací tvarovce studené vody (a) (poloha »zavřeno«).
4. Vyšroubujte závitovou zátku (b) z přípojovací tvarovky studené vody a vyjměte sítko (c).
5. Nyní můžete sítko vyčistit a případně vyměnit.
6. Po instalaci čistého sítka zašroubujte závitovou zátku.
7. Otevřete pomalu uzavírací ventil na přípojovací tvarovce studené vody (poloha »otevřeno«).
8. Odvzdušněte přístroj opakovaným pomalým otevřením a zavřením teplovodní baterie, dokud nepřestane z potrubí unikat vzduch.
9. Nasadte kryt přístroje. Potom opět zapněte napětí na domovních pojistkách.



### Čištění a výměna filtračního sítka při připojení na zdi

Přípojka studené vody tohoto průtokového ohřívače je vybavena sítkem. Znečištěním sítka může dojít ke snížení průtoku teplé vody, takže musíte provést čištění nebo výměnu sítka takto:

1. Odpojte průtokový ohřívač od napětí na domovních pojistkách a zajistěte napájení proti nechtěnému zapnutí.
2. Uzavřete uzavírací ventil na přívodním potrubí.
3. Otevřete kryt přístroje sundáním víka, povolte šrouby pod ním a sundejte kryt.
4. Uvolněte přítokovou trubku od tvarovky k připojení vody.
5. Nyní můžete sítko vyčistit a případně vyměnit.
6. Po instalaci čistého sítka opět našroubujte přívodní trubku na tvarovku k připojení vody.
7. Otevřete pomalu uzavírací ventil na přívodním potrubí.
8. Odvzdušněte přístroj opakovaným pomalým otevřením a zavřením teplovodní baterie, dokud nepřestane z potrubí unikat vzduch.
9. Nasadte kryt přístroje. Potom opět zapněte napětí na domovních pojistkách.



**Kurzanleitung Quick reference guide Notice résumée Korte gebruiksaanwijzing Skrócona instrukcja Stručný návod**




Programmtaste 1  
Programme button 1  
Touche programmable 1  
Programmatoets 1  
Przycisk program 1  
Tlačítko program 1

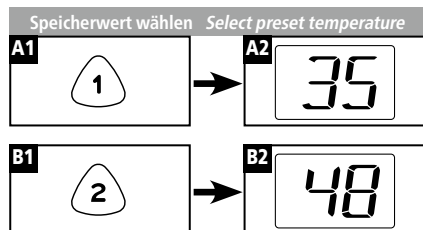
Pfeiltasten nach unten und oben  
Arrow keys up and down  
Touches fléchées vers le bas et le haut  
Pijltjestoets omlaag en omhoog  
Przyciski strzałek do góry i na dół  
Tlačítka se šipkami nahoru a dolů

Programmtaste 2  
Programme button 2  
Touche programmable 2  
Programmatoets 2  
Przycisk program 2  
Tlačítko program 2

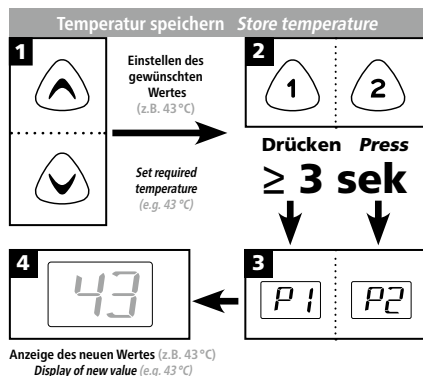
**Temperatur einstellen Set temperature**



**Speicherwert wählen Select preset temperature**

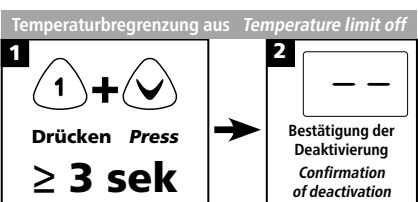


**Temperatur speichern Store temperature**

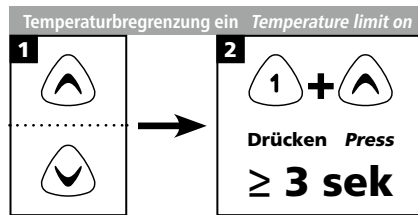


Anzeige des neuen Wertes (z.B. 43°C)  
Display of new value (e.g. 43°C)

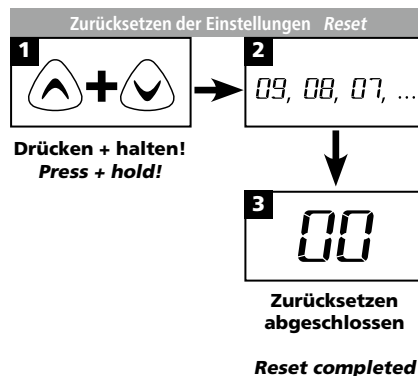
**Temperaturbegrenzung aus Temperature limit off**



**Temperaturbegrenzung ein Temperature limit on**

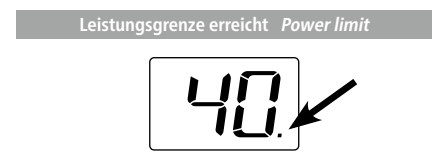


**Zurücksetzen der Einstellungen Reset**



Zurücksetzen abgeschlossen  
Reset completed

**Leistungsgrenze erreicht Power limit**



**Keine Leistungsabgabe Unit provides no output**

