

**Gebrauchs- und Montageanleitung**  
**Operating and installation instructions**

E-Komfortdurchlauferhitzer DEX12 Next

*E-convenience instant water heater DEX12 Next*



de > 2

en > 22



## Inhaltsverzeichnis

### Gebrauchsanleitung

1. Gerätebeschreibung .....	3
2. Umwelt und Recycling .....	3
3. Gebrauch. ....	4
Hauptansicht. ....	4
Hauptmenü .....	5
Statistik .....	5
Einstellungen .....	5
Nutzer .....	7
Geräteinformation. ....	7
Nacherwärmung. ....	7
Energiespartipp .....	7
Entlüften nach Wartungsarbeiten. ....	8
Reinigung und Pflege .....	8
4. Selbsthilfe bei Problemen und Kundendienst .....	9
5. Produktdatenblatt nach Vorgabe der EU Verordnungen - 812/2013 814/2013 .....	10

### Montageanleitung

1. Übersichtsdarstellung. ....	11
2. Technische Daten. ....	12
3. Abmessungen. ....	12
4. Installation. ....	13
Montageort. ....	13
Montagezubehör .....	13
Wandhalter montieren. ....	14
Wasseranschlussstücke installieren. ....	14
Gerät montieren. ....	15
5. Aufputzmontage .....	16
6. Elektroanschluss .....	17
Schaltplan .....	17
Bauliche Voraussetzungen .....	17
Elektroanschluss von unten .....	18
Elektroanschluss von oben. ....	18
7. Erstinbetriebnahme. ....	19
Leistungsumschaltung. ....	19
Erneute Inbetriebnahme. ....	19
Duschanwendung. ....	20
Sperrfunktion .....	20
8. Wartungsarbeiten .....	21
Reinigung und Wechsel des Filtersiebes im Anschlussstück bei Unterputzanschluss. ....	21
Reinigung und Wechsel des Filtersiebes bei Aufputzanschluss .....	21

# Gebrauchsanleitung

**Hinweis: Die beiliegenden Sicherheitshinweise sind vor der Installation, der Inbetriebnahme und der Nutzung sorgfältig und vollständig durchzulesen und für das weitere Vorgehen, sowie den Gebrauch zu beachten!**

## 1. Gerätebeschreibung



Der E-Komfortdurchlauferhitzer DEX12 Next ist ein elektronisch geregelter Durchlauferhitzer mit grafikfähigem E-Paper-Display und Sensortasten zur komfortablen und sparsamen Wasserversorgung einer oder mehrerer Zapfstelle(n).

Die Elektronik regelt die Leistungsaufnahme in Abhängigkeit von der gewählten Auslauftemperatur, der jeweiligen Zulauftemperatur und auch der Durchflussmenge, um die eingestellte Temperatur gradgenau zu erreichen und auch bei Wasserdruckschwankungen konstant zu halten. Die gewünschte Auslauftemperatur kann über die Sensortasten von 20 °C bis 60 °C eingegeben und auf dem E-Paper-Display abgelesen werden.

Der DEX12 Next verfügt über eine intuitive Menüführung, in der sich verschiedene Benutzerprofile einrichten und gesammelte Daten auslesen lassen.

Die Zulauftemperatur kann bis zu 70 °C betragen, so dass auch der Betrieb zur Nacherwärmung, z.B. in Solaranlagen, möglich ist.

**Sobald Sie das Warmwasserventil an der Armatur öffnen, schaltet sich der Durchlauferhitzer automatisch ein. Beim Schließen der Armatur schaltet sich das Gerät automatisch wieder aus. Die Bedienung des Durchlauferhitzers erfolgt entweder direkt am Gerät oder mit einer optionalen Funkfernbedienung.**

## 2. Umwelt und Recycling

Ihr Produkt wurde aus hochwertigen, wiederverwendbaren Materialien und Komponenten hergestellt. Beachten Sie bei einer Entsorgung, dass elektrische Geräte am Ende ihrer Lebensdauer vom Hausmüll getrennt entsorgt werden müssen. Bringen Sie dieses Gerät daher zu einer der kommunalen Sammelstellen, die gebrauchte Elektronikgeräte wieder dem Wertstoffkreislauf zuführen. Diese ordnungsgemäße Entsorgung dient dem Umweltschutz und verhindert mögliche schädliche Auswirkungen auf Mensch und Umwelt, die sich aus einer unsachgemäßen Handhabung der Geräte am Ende ihrer Lebensdauer ergeben könnten. Genauere Informationen zur nächstgelegenen Sammelstelle bzw. Recyclinghof erhalten Sie bei Ihrer Gemeindeverwaltung.

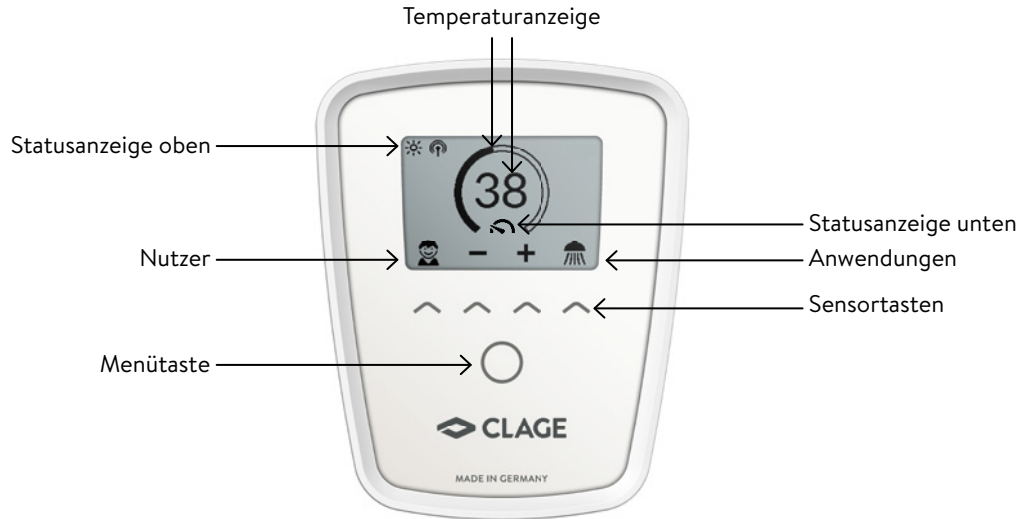
Geschäftskunden: Wenn Sie Geräte entsorgen möchten, treten Sie bitte mit Ihrem Händler oder Lieferanten in Kontakt. Diese halten weitere Informationen für Sie bereit.

3. Gebrauch

**Hauptansicht**

Das E-Paper-Display wechselt nach ca. 60 Sekunden ohne Tastendruck automatisch in die Hauptansicht.

Durch einfaches Tippen auf eine der Sensortasten können verschiedene Nutzerprofile und Anwendungen ausgewählt oder Temperaturänderungen vorgenommen werden.

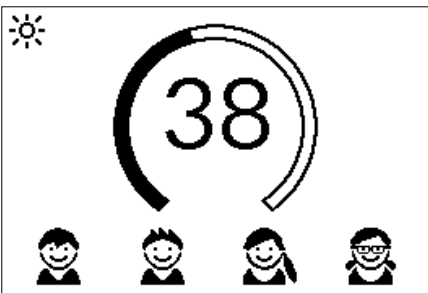


**Temperaturanzeige**

Der Skalenring wird bei steigender Temperatureinstellung aufgefüllt. Zusätzlich wird die Solltemperatur in °C in der Displaymitte angezeigt.

**Temperatureinstellung**

Die Wunschtemperatur kann über die zwei mittleren Sensortasten in einem Bereich von 20 °C bis 60 °C gewählt werden. Einmaliges Tippen ändert die Temperatur um 1 °C, im Komfortbereich zwischen 35 °C und 43 °C um 0,5 °C. Wird die Temperatur unter 20 °C eingestellt, erscheint das Symbol in der Temperaturanzeige und das Gerät schaltet die Heizfunktion ab.



**Nutzerauswahl**

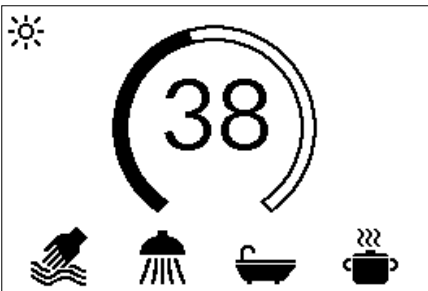
Es können bis zu vier Nutzerprofile angepasst werden. Jeder Nutzer hat die Möglichkeit, sich seine Wunschtemperaturen für die verschiedenen Anwendungsbereiche in seinem Profil zu speichern. Die Nutzerprofile können durch Tippen auf die linke Sensortaste aufgelistet und dann über die jeweilige Sensortaste unter den Profilbildern gewählt werden (Profil individualisieren siehe Abschnitt »Nutzer«).

**Anwendungen**

Hier können bereits voreingestellte Anwendungen ausgewählt werden. Durch Tippen der Sensortaste unter der Anzeige öffnet sich die Auswahl. Tippen auf die Sensortaste unter einer der Anwendungen aktiviert diese.

Die Anwendungen sind werkseitig auf die folgenden Temperaturwerte eingestellt:

- Handwäsche = 35 °C, Dusche = 38 °C, Badewanne = 42 °C,
- Heißwasser = 48 °C.



Um eigene Temperaturwerte zu speichern, wählen Sie eine Anwendung und stellen die gewünschte Temperatur ein. Anschließend tippen und halten Sie die Sensortaste unter Ihrem Profilbild oder der Anwendung zwei Sekunden gedrückt.




**Statusanzeige oben**

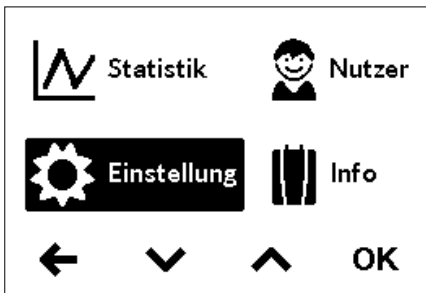
- Bediensperre aktiv (PIN)
- Die Zulufttemperatur liegt über dem Sollwert (Gerät heizt nicht)
- Option Funkfernbedienung bzw. Home Server ist installiert. Das Gerät kann ferngesteuert werden.

### 3. Gebrauch

#### Statusanzeige unten

Anzeigebereich für Funktionen, welche eine Bestätigung vom Nutzer verlangen oder im Gebrauch von hoher Bedeutung sind.

-  **Wartung:** Das Gerät hat einen Fehler erkannt. Weitere Informationen erhalten Sie im Hauptmenü unter »Info«.
- MAX** **Maximaltemperatur erreicht:** Die Temperatur lässt sich nicht weiter erhöhen, da die eingestellte Temperaturgrenze erreicht wurde. Die Temperaturgrenze kann im Hauptmenü unter »Einstellungen« geändert werden.
-  **Heizung aktiviert:** Das Symbol erscheint sobald Wasser durch das Gerät erwärmt wird.
-  **Leistungsgrenze:** Die Leistung des Gerätes reicht nicht aus, um die aktuell fließende Warmwassermenge auf die Wunschtemperatur zu erwärmen. Reduzieren Sie die Warmwassermenge an der Armatur.







#### Hauptmenü

Über die Menütaste gelangen Sie in das Hauptmenü. Alle Funktionsmenüs und Speicherwerte des Gerätes können von hier aus ausgewählt werden.

#### Statistik

In den Statistiken werden Ihre Verbrauchs- und Nutzungsdaten durch das Gerät erfasst und grafisch dargestellt:



-  Wasserverbrauch
-  Stromverbrauch
- $\Sigma$  Gesamtkosten des Verbrauchs

Durch Wählen von  oder  kann durch die verschiedenen Zeiträume geblättert werden. Die Verbräuche werden in Diagrammen über einen Zeitraum der letzten Zapfung oder über den Gesamtverbrauch angezeigt.

**Hinweis: Die Verbrauchs- und Nutzungsdaten sind nicht für Abrechnungszwecke geeignet.**

Verbrauch letzte Zapfung	
$\Sigma$ 0,59€	Ø
Wasser 14,00 l	
Strom 1,90 kWh	

#### Einstellungen

Dieses Menü dient der grundlegenden Konfiguration des Gerätes. Durch Wählen von  oder  blättern Sie durch die verschiedenen Menüpunkte und durch Tippen auf »OK« können Sie direkt Einstellungen verändern oder gelangen Sie in Untermenüs.




**Temperatureinheit:** Festgelegt auf °C

**Sprache:** Auswahl der Menüsprache.

**Ton:** Bedienungstöne aktivieren / deaktivieren.

**Hinweis: Alarmsignale und Hinweistöne können nicht deaktiviert werden.**

**Währung:** Auswahl eines Währungssymbols.

 <b>Temperaturgrenze</b>  60 
Bediensperre AUS
Strompreis (€/kWh) 0,28€
Wasserpreis (€/m <sup>3</sup> ) 4,00€
Lastabwurf 0

**Temperaturgrenze:** Die Temperaturbegrenzung kann in diesem Menü aktiviert / deaktiviert und die maximale Warmwassertemperatur auf einen beliebigen Wert innerhalb des Temperatureinstellbereiches begrenzt werden.

**Hinweis: Wenn der Durchlauferhitzer eine Dusche versorgt, wurde während der Geräteinstallation die maximale Temperatur begrenzt und kann nicht verändert werden.**

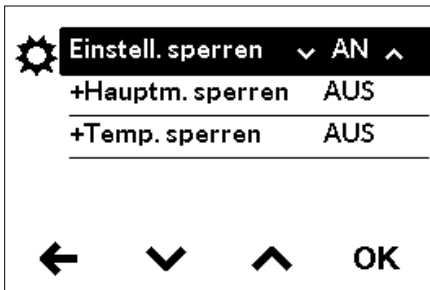
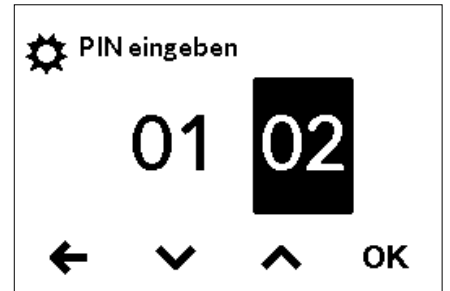
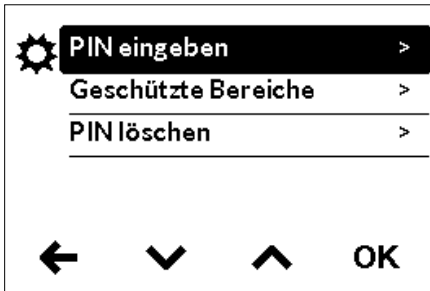
3. Gebrauch

**Bediensperre:** Sichern Sie ihre Einstellungen mit einer vierstelligen PIN.

**Hinweis:** Die Bediensperre lässt sich nur mit der richtigen PIN unter »Geschützte Bereiche« oder über »PIN löschen« deaktivieren. Sollten Sie Ihre PIN vergessen haben, kontaktieren Sie bitte den Kundenservice.

**PIN eingeben:** Mit ^ oder v können Ziffern von 00 bis 99 gewählt werden. Um zur nächsten oder vorigen Ziffer zu gelangen, wählen Sie ← oder →. Nach Auswahl der Ziffern bestätigen Sie durch Tippen auf →. Anschließend muss die PIN zur Sicherheit noch einmal eingegeben und mit »OK« bestätigt werden.

Wenn beide Eingaben übereinstimmen, gelangen Sie in den Abschnitt »Geschützte Bereiche«.



**Geschützte Bereiche:** Wählen Sie die Bereiche für eine PIN-Sperre.

- Einstellungen sperren: Automatisch aktiv, sobald eine PIN generiert wurde. Nutzer gelangen nur mit PIN in das Einstellungsmenü. Deaktivieren löscht die aktuelle PIN.
- + Hauptmenü sperren: Nutzer gelangen nur mit PIN in das Hauptmenü
- + Temperatur sperren: Die Auslaufemperatur wird auf den aktuellen Wert festgesetzt und kann nur mit PIN geändert werden. Benutzerprofile und Anwendungen können ebenfalls nur mit PIN geändert werden.

**Strompreis (Währung/kWh):** Den Strompreis des eigenen Stromversorgers angeben.

**Wasserpreis (Währung/m³):** Den Wasserpreis des eigenen Wasserversorgers angeben.

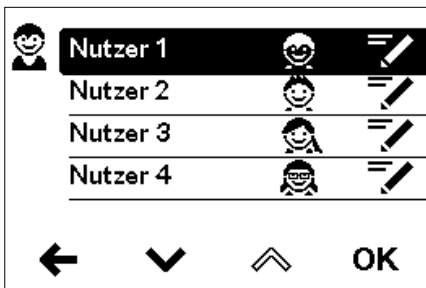
**Lastabwurf:** Ohne Funktion

**Werkseinstellung:** Sie können alle Einstellungen auf den Auslieferungszustand zurücksetzen. Die Temperatursperre für Duschanwendung wird nicht zurückgesetzt.

**Hinweis:** Alle individualisierten Nutzerprofile, sowie eingegebene Strom- und Wasserpreise werden gelöscht.

**Statistiken löschen:** Mit dieser Funktion lassen sich alle bisher gesammelten Statistikdaten löschen. Gelöschte Statistikdaten können nicht wiederhergestellt werden.

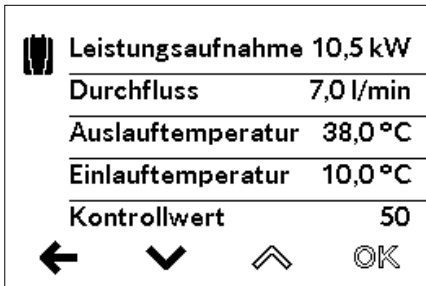
### 3. Gebrauch



#### Nutzer

Jedes der vier Nutzerprofile kann mit einem eigenen Profilbild versehen werden. Das Profilbild erscheint in der Hauptansicht.

In der Hauptansicht kann sich jeder Nutzer seine eigenen Wunschtemperaturen für die verschiedenen Anwendungen einrichten und speichern.



#### Geräteinformation

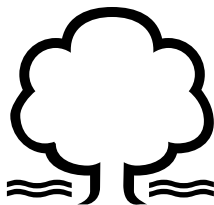
Hier werden geräteinterne Messwerte und Parameter aufgelistet. Über die Sensortasten kann durch die verschiedenen Anzeigen geblättert werden.

#### Nacherwärmung

Bei Betrieb mit vorerwärmtem Wasser (z.B. mit Solaranlagen) muss gewährleistet sein, dass die Zulauftemperatur 70 °C nicht überschreitet.

Sollte bei Betrieb mit vorerwärmtem Wasser die Zulauftemperatur die vorgewählte Wunschtemperatur übersteigen, wird keine Leistung abgegeben. In der Hauptansicht wird das Symbol ☼ angezeigt.

#### Energiespartipp



Stellen Sie die gewünschte Temperatur am Gerät ein und öffnen Sie nur das Warmwasserzapfventil. Wenn Ihnen die Wassertemperatur zu hoch ist, mischen Sie kein kaltes Wasser zu, sondern geben Sie am Gerät eine niedrigere Temperatur ein. Wenn Sie kaltes Wasser zumischen, wird das bereits erwärmte Wasser wieder abgekühlt und es geht wertvolle Energie verloren. Außerdem entzieht sich das in der Armatur zugemischte Kaltwasser dem Regelungsbereich der Elektronik, so dass die Temperaturkonstanz nicht mehr gewährleistet ist.



### Entlüften nach Wartungsarbeiten

Dieser Durchlauferhitzer ist mit einer automatischen Luftblasenerkennung ausgestattet, die ein versehentliches Trockenlaufen verhindert. Trotzdem muss das Gerät vor der ersten Inbetriebnahme entlüftet werden. Nach jeder Entleerung (z.B. nach Arbeiten in der Wasserinstallation, wegen Frostgefahr oder nach Reparaturen am Gerät) muss das Gerät vor der Wiedereinbetriebnahme erneut entlüftet werden.

1. Trennen Sie den Durchlauferhitzer vom Netz, indem Sie die Sicherungen ausschalten.
2. Schrauben Sie den Strahlregler an der Entnahmearmatur ab und öffnen Sie zunächst das Kaltwasserzapfventil, um die Wasserleitung sauber zu spülen und eine Verschmutzung des Gerätes oder des Strahlreglers zu vermeiden.
3. Öffnen und schließen Sie danach mehrfach das zugehörige Warmwasserzapfventil, bis keine Luft mehr aus der Leitung austritt und der Durchlauferhitzer luftfrei ist.
4. Erst dann dürfen Sie die Stromzufuhr zum Durchlauferhitzer wieder einschalten und den Strahlregler wieder einschrauben.
5. Nach ca. zehn Sekunden kontinuierlichem Wasserfluss aktiviert das Gerät die Heizung.

### Reinigung und Pflege

- Kunststoffoberflächen und Sanitärarmaturen nur mit einem feuchten Tuch abwischen. Keine scheuernden, lösungsmittel- oder chlorhaltigen Reinigungsmittel verwenden.
- Für eine gute Wasserdarbietung sollten Sie die Entnahmearmaturen (Strahlregler und Handbrausen) regelmäßig abschrauben und reinigen. Lassen Sie alle drei Jahre die elektro- und wasserseitigen Bauteile durch einen anerkannten Fachhandwerksbetrieb überprüfen, um die einwandfreie Funktion und Betriebssicherheit jederzeit zu gewährleisten.



## 4. Selbsthilfe bei Problemen und Kundendienst



Reparaturen dürfen nur von anerkannten Fachhandwerksbetrieben durchgeführt werden.

Wenn sich ein Fehler an Ihrem Gerät mit dieser Tabelle nicht beheben lässt, wenden Sie sich bitte an den Werkskundendienst. Halten Sie die Daten des Gerätetypenschildes bereit!

### CLAGE GmbH

Werkskundendienst



Pirolweg 1 – 5  
21337 Lüneburg  
Deutschland

Fon: +49 4131 8901-40

Fax: +49 4131 8901-41

E-Mail: [service@clage.de](mailto:service@clage.de)

Dieser Durchlauferhitzer wurde sorgfältig hergestellt und vor der Auslieferung mehrfach überprüft. Tritt ein Problem auf, so liegt es oft nur an einer Kleinigkeit. Schalten Sie zunächst die Sicherungen aus und wieder ein, um die Elektronik »zurückzusetzen«. Prüfen Sie dann, ob Sie das Problem mit Hilfe der folgenden Tabelle selbst beheben können. Sie vermeiden dadurch die Kosten für einen unnötigen Kundendiensteinsatz.

DEX12 Next		
Problem	Ursache	Abhilfe
Wasser bleibt kalt, Display zeigt Screen »Stromausfall« 	Haussicherung ausgelöst	Sicherung erneuern oder einschalten
	Sicherheitsdruckschalter hat ausgelöst	Kundendienst informieren
Wasser bleibt kalt, in der Anzeige erscheint das Wartungssymbol 	Das Gerät hat eine Störung erkannt	Sicherungen aus- und wieder einschalten. Wenn Fehlermeldung weiterhin besteht, Kundendienst informieren
Warmwasserdurchfluss wird schwächer	Auslaufarmatur verschmutzt oder verkalkt	Strahlregler, Duschkopf und Siebe reinigen
	Zulauffiltersieb verschmutzt oder verkalkt	Filtersieb von Kundendienst reinigen lassen
Gewählte Temperatur wird nicht erreicht	Leistungsgrenze erreicht	Warmwasserdurchfluss an der Armatur reduzieren
	Kaltwasser wird an der Armatur beigemischt	Nur Warmwasser zapfen, Temperatur für den Gebrauch einstellen, Auslauftemperatur prüfen
Sensortasten reagieren nicht richtig	Displayglas ist nass	Display mit einem weichen Tuch trocken wischen

## 5. Produktdatenblatt nach Vorgabe der EU Verordnungen - 812/2013 814/2013

## Produktdatenblatt nach Vorgabe der EU Verordnungen - 812/2013 814/2013

a	b		c	d	e	f	h	i
	b.1	b.2			$\eta_{WH}$ %	AEC kWh	°C	$L_{WA}$ dB(A)
CLAGE	DEX12 Next	5E-115G-3D	XS	A	39	472	60	15

## Erläuterungen

a	Name oder Warenzeichen
b.1	Gerätebezeichnung
b.2	Gerätetyp
c	Lastprofil
d	Klasse Warmwasserbereitungs-Energieeffizienz
e	Warmwasserbereitungs-Energieeffizienz
f	Jährlicher Stromverbrauch
g	Alternatives Lastprofil, die entsprechende Warmwasserbereitungs-Energieeffizienz und der entsprechende jährliche Stromverbrauch, sofern verfügbar.
h	Temperatureinstellungen des Temperaturreglers des Warmwasserbereiters
i	Schallleistungspegel in Innenräumen

## Zusätzliche Hinweise



Alle bei der Montage, Inbetriebnahme, Gebrauch und Wartung des Warmwasserbereiters zu treffenden besonderen Vorkehrungen sind in der Gebrauchs- und Montageanleitung zu finden.



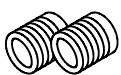
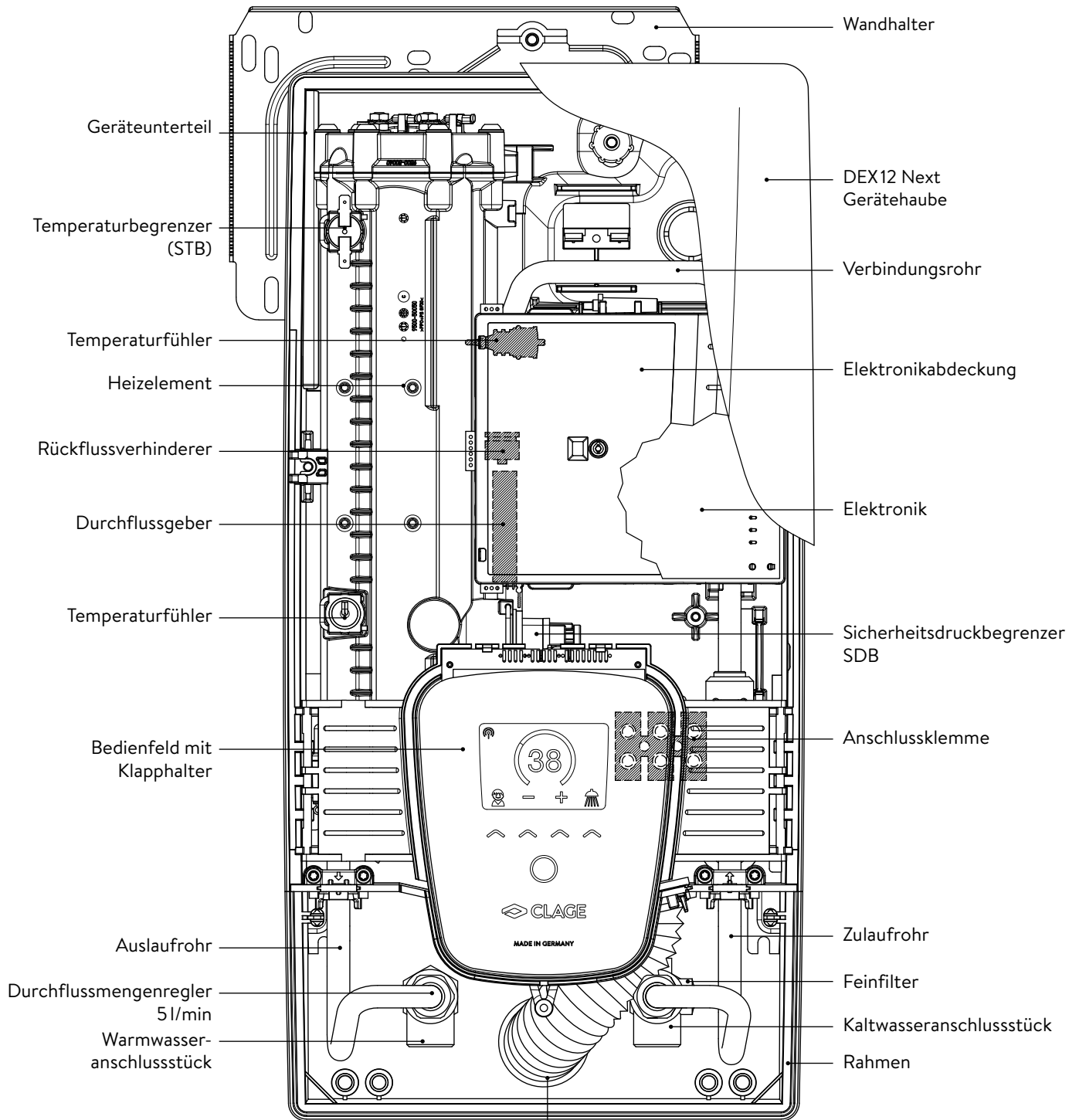
Alle angegebenen Daten wurden auf Grundlage der Vorgabe der europäischen Richtlinien ermittelt. Unterschiede zu Produktinformationen, die an anderer Stelle angeführt werden, basieren auf unterschiedlichen Testbedingungen.

Der Energieverbrauch wurde nach einem standardisierten Verfahren nach EU-Vorgaben ermittelt. Der reale Energiebedarf des Gerätes hängt von der individuellen Anwendung ab.

# Montageanleitung

## 1. Übersichtsdarstellung

Bei Ersatzteilbestellungen stets Gerätetyp und Seriennummer angeben!






3/8 Zoll Einschraubnippel



Durchführungsstülle

Spritzwasserschutztülle

## 2. Technische Daten

Typ	DEX12 Next	
Energieeffizienzklasse	A *)	
Nennleistung / -strom	8,8 kW..11,5 kW (38 A..50 A)	
Gewählte/r Leistung / Strom	@ 220 V	8,1 kW (36,6 A)
	@ 230 V	8,8 kW (38,3 A)
	@ 240 V	9,6 kW (39,9 A)
Elektroanschluss	1/N/PE 220 V .. 230 V .. 240 V	
Erforderlicher Leiterquerschnitt <sup>1)</sup>	10,0 mm <sup>2</sup>	
Warmwasserleistung (l/min) max. bei $\Delta t = 28\text{ K}$ max. bei $\Delta t = 38\text{ K}$		5,9 <sup>2)</sup>
		4,5
		3,3
Nenninhalt	0,4 l	
Nennüberdruck	1,0 MPa (10 bar)	
Anschlussart	druckfest / drucklos	
Heizsystem	Blankdraht-Heizsystem IES®	
Einsatzbereich bei 15 °C: spezifischer Wasserwiderstand spezifische elektrische Leitfähigkeit	$\geq 1100\ \Omega\text{cm}$	
	$\leq 90\ \text{mS/m}$	
Zulauftemperatur	$\leq 70\text{ °C}$	
Einschalt- – max. Durchflussmenge	1,5 l/min – 5,0 <sup>3)</sup>	
Druckverlust	0,08 bar bei 1,5 l/min 1,3 bar bei 9,0 l/min <sup>4)</sup>	
Einstellbare Temperaturen	20 °C – 60 °C	
Wasseranschluss	G ½ Zoll	
Gewicht (mit Wasserfüllung)	4,2 kg	
Schutzklasse nach VDE	I	
Schutzart / Sicherheit	   <b>IP25 CE</b>	

\*) Die Angabe entspricht der EU-Verordnung Nr. 812/2013.

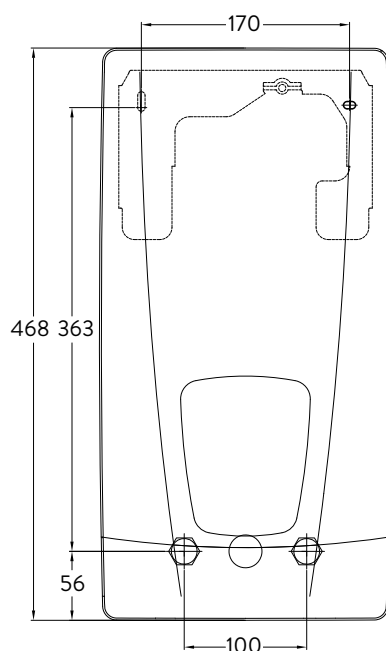
1) Maximal anschließbarer Kabelquerschnitt bei Stromanschluss oben beträgt 10 mm<sup>2</sup>

2) Mischwasser

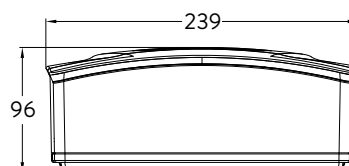
3) Durchfluss begrenzt, um optimale Temperaturerhöhung zu erreichen

4) Ohne Durchflussmengenregler

## 3. Abmessungen



Maßangaben in mm



## 4. Installation



Für dieses Gerät ist aufgrund der Landesbauordnungen ein allgemeines bauaufsichtliches Prüfzeugnis zum Nachweis der Verwendbarkeit hinsichtlich des Geräuschverhaltens erteilt.

Zu beachten sind:

- VDE 0100
- EN 806
- Bestimmungen der örtlichen Energie- und Wasserversorgungsunternehmen
- Technische Daten und Angaben auf dem Typenschild
- Die ausschließliche Verwendung von geeignetem und unbeschädigtem Werkzeug

### Montageort

- Gerät nur in einem frostfreien Raum installieren. Das Gerät darf niemals Frost ausgesetzt werden.
- Das Gerät ist für eine Wandmontage vorgesehen und muss senkrecht mit untenliegenden Wasseranschlüssen oder alternativ quer mit Wasseranschlüssen links installiert werden.
- Das Gerät entspricht der Schutzart IP25 und darf gemäß VDE 0100 Teil 701 im Schutzbereich 1 installiert werden.
- Um Wärmeverluste zu vermeiden, sollte die Entfernung zwischen Durchlauferhitzer und Zapfstelle möglichst gering sein.
- Das Gerät muss für Wartungszwecke zugänglich sein.
- Kunststoffrohre dürfen nur verwendet werden, wenn diese DIN 16893 Reihe 2 entsprechen.
- Der spezifische Widerstand des Wassers muss bei 15 °C mindestens 1100  $\Omega$ cm betragen. Der spezifische Widerstand des Wassers kann bei Ihrem Wasserversorgungsunternehmen erfragt werden.

### Montagezubehör

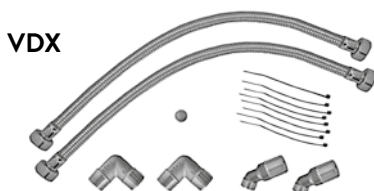
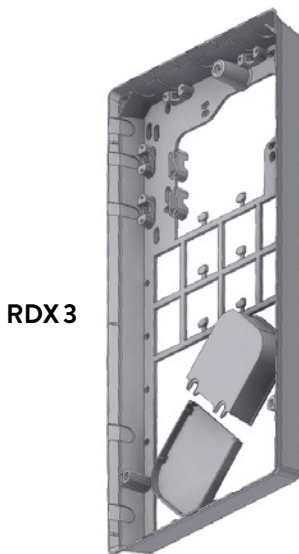
Für Installationen bei schwierigen Einbaubedingungen gibt es dieses Montagezubehör:

#### Montagerahmen RDX3 Montagerahmen

(Art.-Nr. 36100)

Mit Hilfe dieses Montagerahmens kann der Durchlauferhitzer montiert werden, wenn der Elektroanschluss an beliebiger Stelle unter dem Gerät aus der Wand kommt.

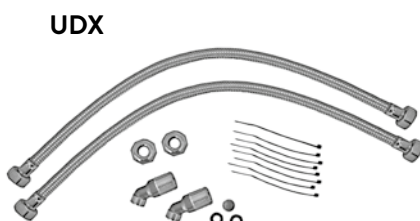
**Bei Verwendung des Montagerahmens ändert sich die IP-Schutzklasse von IP25 auf IP24.**



#### Rohrbausatz VDX

(Art.-Nr. 34120) – RDX notwendig! –

Mit Hilfe dieses Montagesatzes kann der Durchlauferhitzer montiert werden, wenn die Wasseranschlüsse versetzt oder vertauscht unter dem Gerät aus der Wand kommen oder seitlich auf der Wand zum Gerät führen. Der Elektroanschluss kann an beliebiger Stelle unter dem Gerät aus der Wand kommen, bzw. Aufputz verlegt sein.

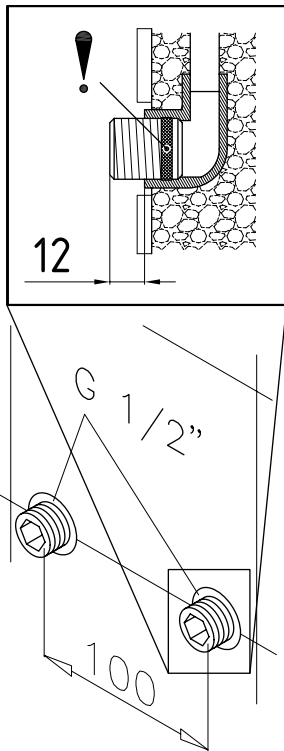


#### Rohrbausatz UDX

(Art.-Nr. 34110) – RDX notwendig! –

Mit Hilfe dieses Montagesatzes kann der Durchlauferhitzer montiert werden, wenn die Wasseranschlüsse oberhalb des Gerätes enden. Der Elektroanschluss kann an beliebiger Stelle unter dem Gerät aus der Wand kommen, bzw. Aufputz verlegt sein.

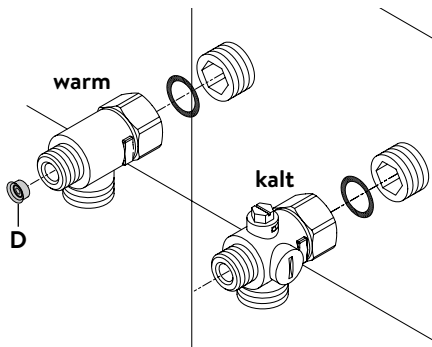
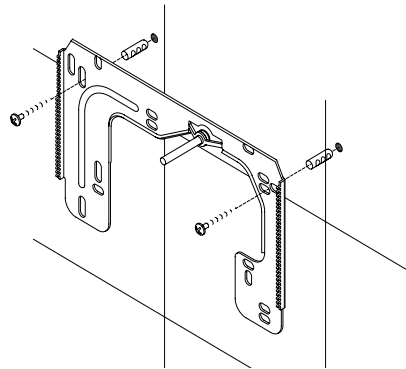
## 4. Installation

**Wandhalter montieren**

Hinweis: Wenn Sie diesen Durchlauferhitzer im Austausch gegen ein anderes Fabrikat montieren, müssen in der Regel keine neuen Löcher für den Wandhalter gebohrt werden, der Punkt 2 entfällt dann.

**Spülen Sie die Wasserleitungen vor der Installation gründlich durch, um Schmutz aus den Leitungen zu entfernen.**

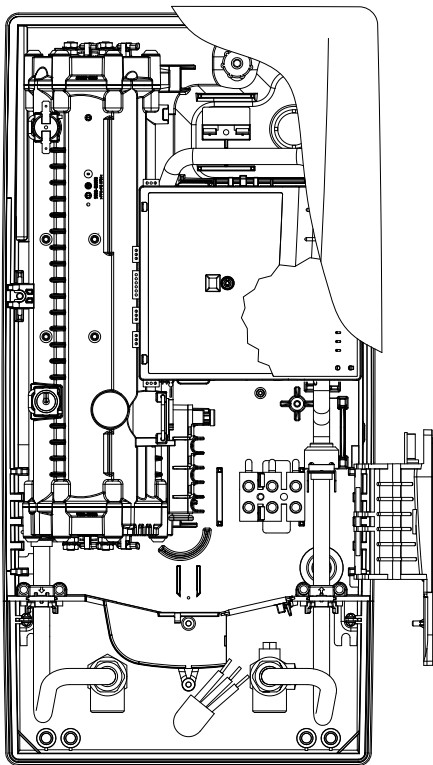
1. Schrauben Sie die Einschraubnippel mit einem 12 mm-Innensechskantschlüssel in die beiden Wandanschlüsse. Dabei müssen die Dichtungen vollständig in das Gewinde eingeschraubt werden. Der Überstand der Einschraubnippel muss nach dem Festziehen 12 – 14 mm betragen.
2. Halten Sie die mitgelieferte Montageschablone an die Wand und richten Sie sie so aus, dass die Löcher in der Schablone über die Einschraubnippel passen. Zeichnen Sie die Bohrlöcher entsprechend der Schablone an und bohren Sie die Löcher mit einem 6 mm-Bohrer. Setzen Sie die mitgelieferten Dübel ein.
3. Öffnen Sie das Gerät. Ziehen Sie dazu die Blende nach unten ab und lösen Sie die zentrale Haubenschraube.
4. Lösen Sie die Rändelmutter des Wandhalters, nehmen sie den Wandhalter ab und schrauben Sie den Wandhalter an die Wand. Fliesenversatz oder Unebenheiten lassen sich bis zu 30 mm durch die mitgelieferten Distanzhülsen ausgleichen. Die Distanzhülsen werden zwischen Wand und Wandhalter montiert.

**Wasseranschlussstücke installieren**

Hinweis: Ziehen Sie die Überwurfmutter maßvoll an, um die notwendige Dichtheit zu erreichen, ohne die Armaturen oder die Rohrleitungen zu beschädigen.

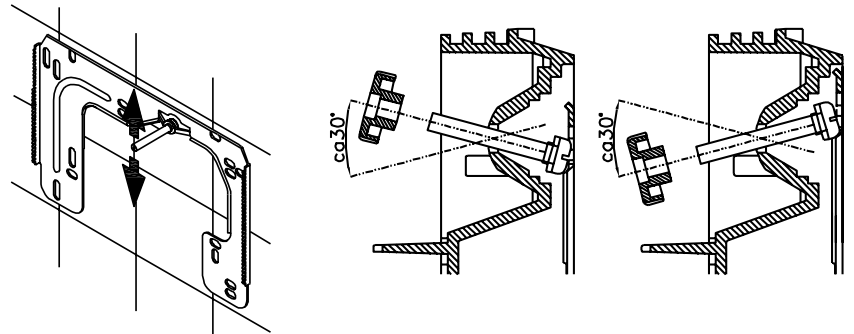
- Schrauben Sie gemäß Abbildung das Kaltwasseranschlussstück mit Überwurfmutter und der ½ Zoll-Dichtung an den Kaltwasseranschluss.
- Schrauben Sie das Warmwasseranschlussstück mit Überwurfmutter und der ½ Zoll-Dichtung an den Warmwasseranschluss.
- Schieben Sie den Durchflussmengenregler »D« in das Warmwasseranschlussstück.

## 4. Installation

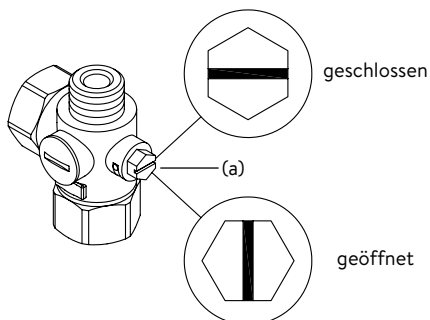


### Gerät montieren

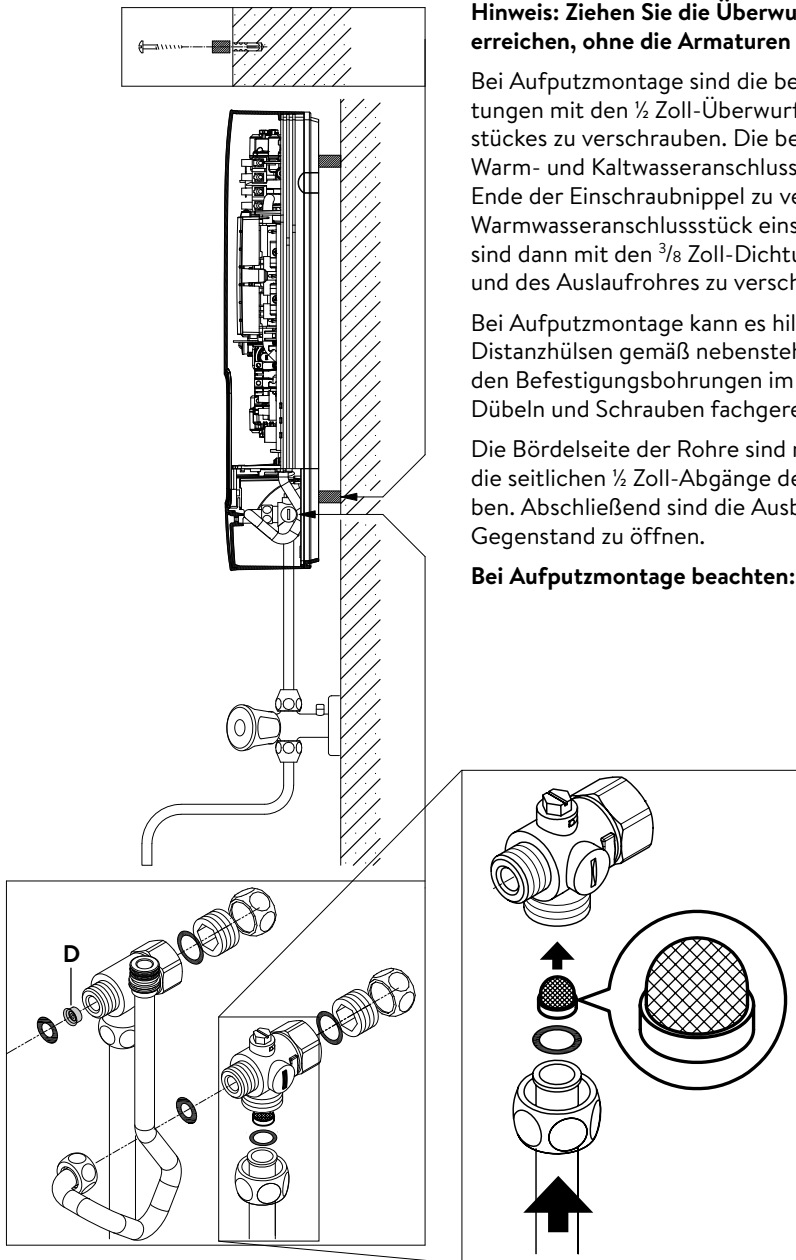
1. Setzen Sie das Gerät auf den Wandhalter, so dass die Gewindestange des Wandhalters in das vorgesehene Loch des Gerätes passt. Durch vorsichtiges Biegen der Gewindestange des Wandhalters lassen sich gegebenenfalls kleine Korrekturen vornehmen. Die Wasseranschlussleitungen des Gerätes müssen sich jedoch ohne Gewaltanwendung anschrauben lassen.
2. Schrauben Sie die Kunststoffrändelmutter auf die Gewindestange des Wandhalters.
3. Schrauben Sie die beiden  $\frac{3}{8}$  Zoll-Überwurfmutter der Wasseranschlussleitungen des Gerätes jeweils mit der  $\frac{3}{8}$  Zoll-Dichtung auf die installierten Anschlussstücke.



4. Öffnen Sie die Wasserzuleitung und drehen Sie das Absperrventil (a) im Kaltwasseranschlussstück langsam auf (Position »geöffnet«). Prüfen Sie alle Verbindungen auf Dichtigkeit.
5. Öffnen und schließen Sie danach mehrfach die zugehörige Warmwasserarmatur bis keine Luft mehr aus der Leitung austritt und der Durchlauferhitzer luftfrei ist.



## 5. Aufputzmontage



**Hinweis:** Ziehen Sie die Überwurfmutter maßvoll an, um die notwendige Dichtheit zu erreichen, ohne die Armaturen oder die Rohrleitungen zu beschädigen.

Bei Aufputzmontage sind die beiden  $\frac{1}{2}$  Zoll-Einschraubnippel und die  $\frac{1}{2}$  Zoll-Dichtungen mit den  $\frac{1}{2}$  Zoll-Überwurfmutter des Warmwasser- und Kaltwasseranschlusstückes zu verschrauben. Die beiden  $\frac{1}{2}$  Zoll-Blindkappen der seitlichen Abgänge des Warm- und Kaltwasseranschlusstückes sind zu demontieren und mit dem offenen Ende der Einschraubnippel zu verschrauben. Den Durchflussmengenregler »D« in das Warmwasseranschlusstück einschieben. Die Warm- und Kaltwasseranschlusstücke sind dann mit den  $\frac{3}{8}$  Zoll-Dichtungen an die  $\frac{3}{8}$  Zoll-Überwurfmutter des Gerätezu- und des Auslaufrohres zu verschrauben.

Bei Aufputzmontage kann es hilfreich sein, das Gerät mittels der mitgelieferten Distanzhülsen gemäß nebenstehender Zeichnung auf Abstand zu montieren. Die beiden Befestigungsbohrungen im unteren Rohranschlussbereich sind ebenfalls mit 6 mm Dübeln und Schrauben fachgerecht zu fixieren.

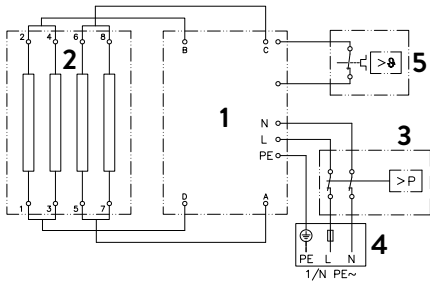
Die Bördelseite der Rohre sind mit  $\frac{1}{2}$  Zoll-Überwurfmutter und  $\frac{1}{2}$  Zoll-Dichtungen an die seitlichen  $\frac{1}{2}$  Zoll-Abgänge des Warm- und Kaltwasseranschlusstückes zu schrauben. Abschließend sind die Ausbrüche für die Rohre in der Haube mit einem stumpfen Gegenstand zu öffnen.

**Bei Aufputzmontage beachten: Sieb in das Kaltwasseranschlusstück einsetzen!**



## 6. Elektroanschluss

### Schaltplan



1. Elektronik
2. Heizelement
3. Sicherheitsdruckbegrenzer SDB
4. Klemmleiste
5. Sicherheitstemperaturbegrenzer STB

Nur durch den Fachmann!

Zu beachten sind:

- VDE 0100
- Bestimmungen der örtlichen Energie- und Wasserversorgungsunternehmen
- Technische Daten und Angaben auf dem Typenschild
- **Gerät an den Schutzleiter anschließen!**

### Bauliche Voraussetzungen

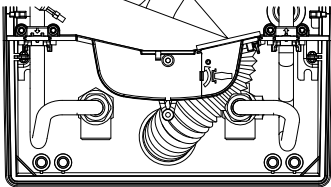
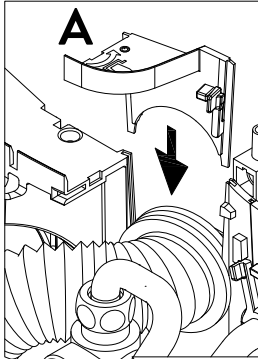
- Das Gerät muss dauerhaft an fest verlegte Elektroanschlussleitungen angeschlossen werden. Das Gerät muss an den Schutzleiter angeschlossen werden. Kabelquerschnitt 10 mm<sup>2</sup>.
- Die Elektroleitungen müssen sich in einem einwandfreien Zustand befinden.
- Installationsseitig ist eine allpolige Trennvorrichtung mit einer Kontaktöffnungsweite von mindestens 3 mm pro Pol vorzusehen (z.B. über Sicherungen).
- Zur Absicherung des Gerätes ist ein Leitungsschutzelement mit Auslösecharakteristik C und einem dem Gerätenennstrom angepassten Auslösestrom zu montieren.

## 6. Elektroanschluss

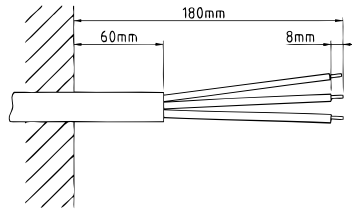


## Elektroanschluss von unten

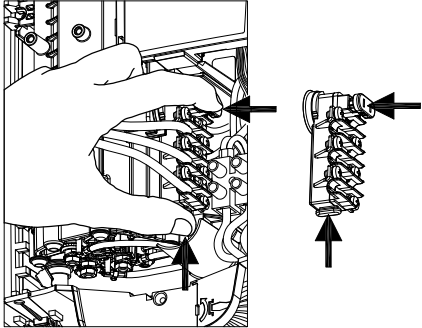
Vergewissern Sie sich vor dem Anschließen des Gerätes an das elektrische Netz, dass die Stromversorgung ausgeschaltet ist!



1. Manteln Sie das Anschlusskabel ungefähr 6 cm über dem Wandaustritt ab. Schieben Sie die Spritzwasserschutztülle mit der kleineren Öffnung voran über das Anschlusskabel, so dass die Schutztülle wandbündig abschließt. Diese verhindert, dass eventuell eindringendes Wasser mit den Elektroleitungen in Kontakt kommt. Das Anschlusskabel darf nicht beschädigt sein! **Die Schutztülle muss verwendet werden!**
2. Klapphalter öffnen.
3. Isolieren Sie die Einzeladern ab und schließen diese an die Anschlussklemme gemäß des Schaltplans an. **Das Gerät ist an den Schutzleiter anzuschließen.**
4. Ziehen Sie die Schutztülle so weit über die Anschlusskabel und formen Sie die Anschlussleitungen derart, dass die Schutztülle ohne mechanische Spannungen in die Aussparung der Zwischenwand passt. Setzen Sie die Tüllenfixierung (A) ein, klappen Sie den Klapphalter zurück und rasten Sie ihn ein.
5. Setzen Sie die Haube auf das Gerät und drehen Sie die Befestigungsschraube ein. Danach können Sie die Blende von unten bis zum Anschlag aufschieben.



## 7. Erstinbetriebnahme



Vor dem elektrischen Anschluss das Wasserleitungsnetz und das Gerät durch mehrfaches, langsames Öffnen und Schließen der Warmwasserarmatur mit Wasser füllen und so vollständig entlüften.

Entnehmen Sie dazu evtl. vorhandene Strahlregler aus der Armatur um einen maximalen Durchfluss zu gewährleisten. Spülen Sie die Warmwasser- und die Kaltwasserleitung mindestens für jeweils eine Minute.

Nach jeder Entleerung (z.B. nach Arbeiten in der Wasserinstallation, wegen Frostgefahr oder nach Reparaturen am Gerät) muss das Gerät vor der Wiedereinbetriebnahme erneut entlüftet werden.

Lässt sich der Durchlauferhitzer nicht in Betrieb nehmen, prüfen Sie, ob der Sicherheitstemporebegrenzer (STB) oder der Sicherheitsdruckbegrenzer (SDB) durch den Transport ausgelöst hat. Spannungsfreiheit am Gerät sicherstellen und ggf. Sicherheitsschalter zurücksetzen.

### Leistungsumschaltung

**Darf nur durch autorisierten Fachmann erfolgen, sonst erlischt die Garantie!**

Im Auslieferungszustand zeigt das Display die Anzeige »GEPRÜFT« (siehe links). Falls nicht, wurde das Gerät bereits einmal mit Spannung versorgt. In diesem Fall folgen Sie bitte dem Abschnitt »Erneute Inbetriebnahme«.

Beim ersten Einschalten der Versorgungsspannung muss die maximale Geräteleistung eingestellt werden. Das Gerät stellt erst nach dem Einstellen der Geräteleistung die normale Funktion zur Verfügung.

Die maximal mögliche Leistung ist abhängig von der Installationsumgebung. Beachten Sie unbedingt die Angaben in der Tabelle »Technische Daten«, insbesondere den notwendigen Querschnitt der elektrischen Anschlussleitung und die Absicherung. Beachten Sie zusätzlich die Vorgaben der DIN VDE 0100.

1. Schalten Sie die Stromzufuhr zum Gerät ein.
2. Beim ersten Einschalten der Versorgungsspannung wird auf dem Display das Menü für die Sprachauswahl angezeigt. Wählen Sie die gewünschte Sprache. Es folgt die Leistungseinstellung.
3. Über die Sensortasten die maximale Geräteleistung in Abhängigkeit der Installationsumgebung einstellen (8,8 oder 11,5 kW).
4. Mit »OK« die Einstellung bestätigen.
5. Auf dem Typenschild die eingestellte Leistung kennzeichnen.
6. Nach dem Einstellen der maximalen Geräteleistung wird die Wasserheizung nach ca. 10 – 30 Sekunden kontinuierlichen Wasserflusses aktiviert.
7. Öffnen Sie das Warmwasserzapfventil. Überprüfen Sie die Funktion des Durchlauferhitzers.
8. Machen Sie den Benutzer mit dem Gebrauch vertraut und übergeben Sie ihm die Gebrauchsanleitung.
9. Füllen Sie die Registrierkarte aus und senden diese an den Werkskundendienst oder registrieren Sie Ihr Gerät online auf unserer Homepage.

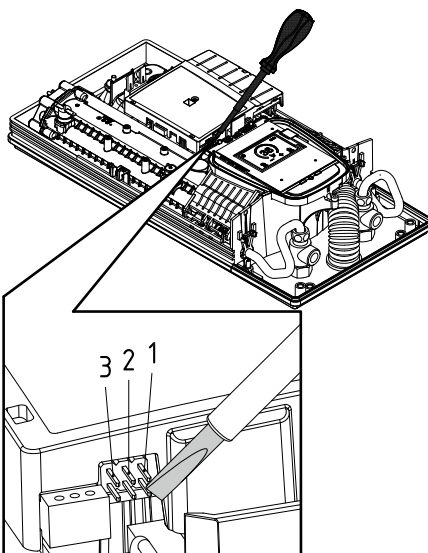
### Erneute Inbetriebnahme

Wird das Gerät nach der Erstinstallation unter einer anderen Installationsumgebung abermals in Betrieb genommen, so kann es notwendig werden, die maximale Geräteleistung zu ändern. Durch kurzzeitiges Überbrücken der beiden Stifte (siehe Bild) z.B. mit einem isolierten Schraubendreher (EN 60900) geht das Gerät in den Auslieferungszustand zurück. Alle Parameter werden auf Werkseinstellung gesetzt und die Heizung wird gesperrt. Auf dem Display wird das Menü für die Sprachauswahl angezeigt. Wählen Sie die gewünschte Sprache. Es folgt die Leistungseinstellung, bis die maximale Geräteleistung eingestellt wurde. Dieser Zustand bleibt beim Aus- und Einschalten der Versorgungsspannung erhalten.



### Multiple Power System MPS®

Die Nennleistung beträgt 11,5 kW bei 230 V und kann intern auf 8,8 kW umgeschaltet werden



### Duschanwendung

Wenn der Durchlauferhitzer eine Dusche mit Wasser versorgt, muss die Wassertemperatur auf 55 °C begrenzt werden. Das Temperaturlimit im Einstellungs Menü ist bei Inbetriebnahme nach Rücksprache mit dem Kunden auf maximal 55 °C einzustellen und die Sperrfunktion zu aktivieren.

Bei Betrieb mit vorgewärmten Wasser muss auch dessen Temperatur bauseits auf 55 °C begrenzt werden.

### Sperrfunktion

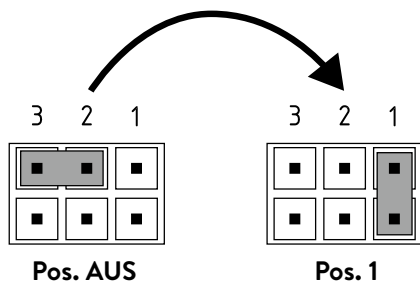
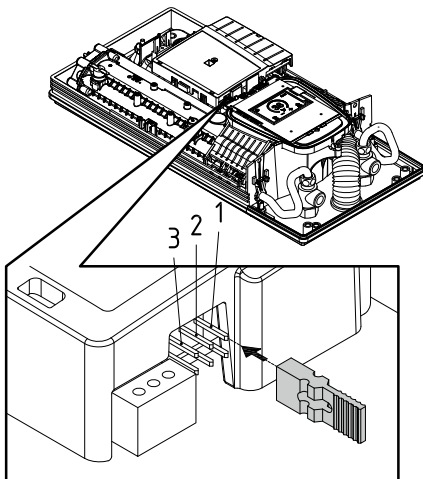
Der Umfang der Bedienung des Gerätes kann eingeschränkt werden.

#### Aktivierung der Sperrfunktion

1. Gewünschten Parameter im Einstellungs Menü einstellen (siehe auch in der Gebrauchsanweisung Kapitel »Einstellungen«, Abschnitt »Temperaturlimit« oder »Lastabwurf«)
2. Gerät vom Netz trennen (z.B. durch Ausschalten der Sicherungen)
3. Brücke von der Leistungselektronik abziehen und auf Position »1« umstecken (siehe Bild).
4. Gerät wieder in Betrieb nehmen.

#### Deaktivieren der Sperrfunktion

1. Gerät vom Netz trennen (Sicherungen ausschalten).
2. Brücke von der Leistungselektronik abziehen und auf Position »AUS« umstecken (siehe Bild).
3. Gerät wieder in Betrieb nehmen.

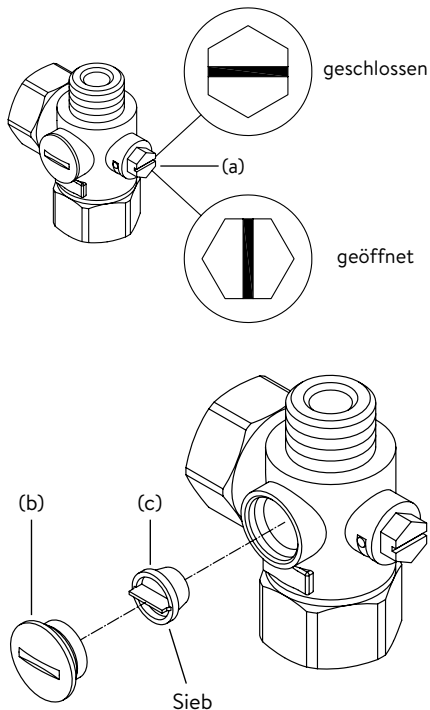


## 8. Wartungsarbeiten

Wartungsarbeiten dürfen nur von einem anerkannten Fachhandwerksbetrieb durchgeführt werden.

### Reinigung und Wechsel des Filtersiebes im Anschlussstück bei Unterputzanschluss

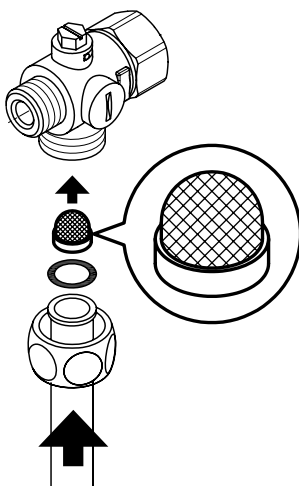
Der Kaltwasseranschluss dieses Durchlauferhitzers ist mit einem integrierten Absperrventil und Sieb ausgestattet. Durch Verschmutzung des Siebes kann die Warmwasserleistung vermindert werden, so dass die Reinigung beziehungsweise der Austausch des Siebes wie folgt vorzunehmen ist:



1. Schalten Sie den Durchlauferhitzer an den Haussicherungen spannungsfrei und sichern Sie diese gegen unbeabsichtigtes Wiedereinschalten.
2. Öffnen Sie das Gerät indem Sie die Blende nach unten abziehen, die sich darunter befindliche Schraube lösen und die Haube abnehmen.
3. Drehen Sie das Absperrventil im Kaltwasseranschlussstück (a) zu (Position »geschlossen«)
4. Drehen Sie die Verschlusschraube (b) aus dem Kaltwasseranschlussstück und nehmen Sie das Sieb (c) heraus.  
Hinweis: Es kann Restwasser austreten.
5. Das Sieb kann nun gereinigt beziehungsweise ersetzt werden.
6. Nach Einbau des sauberen Siebes drehen Sie die Verschlusschraube fest.
7. Drehen Sie das Absperrventil im Kaltwasseranschlussstück langsam wieder auf (Position »geöffnet«). Achten Sie darauf, dass keine Leckagen vorhanden sind.
8. Entlüften Sie das Gerät, indem Sie die zugehörige Warmwasserarmatur mehrfach langsam öffnen und schließen, bis keine Luft mehr aus der Leitung austritt.
9. Setzen Sie die Haube auf. Danach schalten Sie die Spannung an den Haussicherungen wieder ein.

### Reinigung und Wechsel des Filtersiebes bei Aufputzanschluss

Der Kaltwasseranschluss dieses Durchlauferhitzers ist mit einem Sieb ausgestattet. Durch Verschmutzung des Siebes kann die Warmwasserleistung vermindert werden, so dass die Reinigung beziehungsweise der Austausch des Siebes wie folgt vorzunehmen ist:



1. Schalten Sie den Durchlauferhitzer an den Haussicherungen spannungsfrei und sichern Sie diese gegen unbeabsichtigtes Wiedereinschalten.
2. Schließen Sie das Absperrventil in der Zulaufleitung.
3. Öffnen Sie das Gerät indem Sie die Blende nach unten abziehen, die sich darunter befindliche Schraube lösen und die Haube abnehmen.
4. Lösen Sie das Einlaufrohr vom Wasseranschlussstück.  
Hinweis: Es kann Restwasser austreten.
5. Das Sieb kann nun gereinigt beziehungsweise ersetzt werden.
6. Nach Einbau des sauberen Siebes verschrauben Sie das Einlaufrohr wieder am Wasseranschlussstück.
7. Öffnen Sie langsam das Absperrventil in der Einlaufleitung. Achten Sie darauf, dass keine Leckagen vorhanden sind.
8. Entlüften Sie das Gerät, indem Sie die zugehörige Warmwasserarmatur mehrfach langsam öffnen und schließen, bis keine Luft mehr aus der Leitung austritt.
9. Setzen Sie die Gerätehaube auf. Danach schalten Sie die Spannung an den Haussicherungen wieder ein.

## Contents

### Operation instruction

1. Description of the appliance .....	23
2. Environment and recycling .....	23
3. How to use .....	24
Main screen .....	24
Main menu .....	25
Statistics .....	25
Settings .....	25
User .....	27
Device Information .....	27
Top-up heating .....	27
How to save energy .....	27
Venting after maintenance work .....	27
Cleaning and maintenance .....	27
4. Trouble-shooting and service .....	28
5. Product data sheet in accordance with EU regulation - 812/2013 814/2013 .....	29

### Installation instruction

1. Overview .....	30
2. Technical specifications .....	31
3. Dimensions .....	31
4. Installation .....	32
Installation site .....	32
Mounting accessories .....	32
Installing the wall bracket .....	33
Installing connection pieces .....	33
Installing the appliance .....	34
5. Direct connection .....	35
6. Electrical connection .....	36
Wiring diagram .....	36
Structural prerequisites .....	36
Electrical connection from below .....	37
Electrical connection from above .....	37
7. Initial operation .....	38
Selection of power rating .....	38
Reinstallation .....	38
Shower application .....	39
Locking function .....	39
8. Maintenance work .....	40
Cleaning and replacing the filter strainer .....	40
Cleaning and replacing the filter strainer if direct connected .....	40

## Operation instruction

**Note: Carefully read the enclosed safety instructions through in full before the appliance is installed, put into service and used and follow them in the further steps and during use!**

### 1. Description of the appliance



The E-convenience instant water heater DEX12 Next is a fully electronically controlled instantaneous water heater with graphics-enabled e-paper display and sensor keys for a convenient and efficient water supply to one or more tap connections.

Its electronic control regulates the power consumption depending on the selected outlet temperature, the respective inlet temperature and the flow rate, thus reaching the set temperature exactly to the degree and keeping it constant in case of water pressure fluctuations. The required outlet temperature can be entered via the sensor keys within a range between 20 °C and 60 °C and can be read off the e-paper display.

The DEX12 Next has an intuitive menu guide where different user profiles can be set up and where collected data can be read out.

The inlet temperature can be up to 70 °C so that operation in connection with reheating, e.g. in solar systems, is possible.

**As soon as you open the hot water tap, the instantaneous water heater switches on automatically. When the tap is closed, the appliance automatically switches off. The water heater is operated at the device itself or with an optional wireless remote control.**

### 2. Environment and recycling

Your product was manufactured from high-quality, reusable materials and components. Please respect in case of discarding that electrical devices should be disposed of separately from household waste at the end of their service life. Therefore, please take this device to a municipal collection point that return used electronic devices to the recycling system. Disposing it correctly will support environmental protection and will prevent any potential negative effects on human beings and the environment that could arise from inappropriate handling of these devices at the end of their service life. Please contact your local authority for further details of your nearest designated collection point or recycling site.

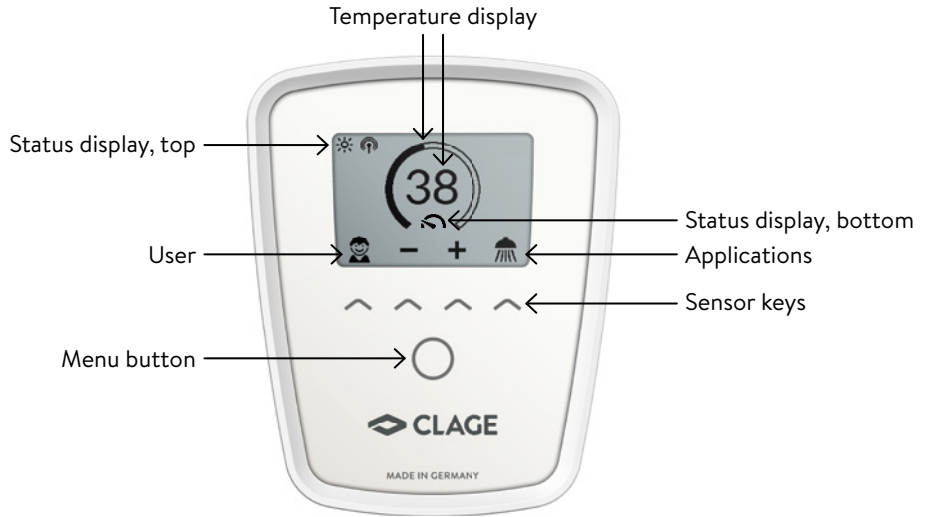
Business customers: If you wish to discard equipment, please contact your dealer or supplier for further information.

3. How to use

**Main screen**

The e-paper display changes automatically to main screen approx. 60 seconds after activation or operation.

Tab the sensor keys to select user profiles or applications or change the temperature.

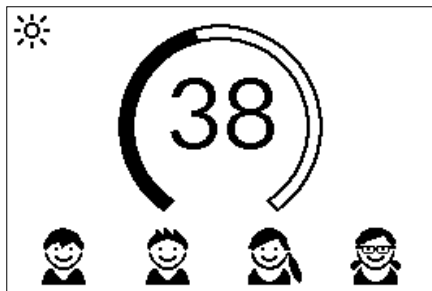


**Temperature display**

The scale ring fills up as the temperature setting is increased. In addition, the target temperature is displayed in °C in the middle of the display.

**Temperature setting**

The desired temperature can be selected via the two middle sensor keys within a range of 20 °C to 60 °C. Tapping once changes the temperature by 1 °C, in the comfort range between 35 and 43 °C by 0.5 °C. If the temperature is set below 20 °C, the symbol — appears in the temperature display and the appliance switches off the heating function.



**User selection**

Up to four user profiles can be created. Every user has the option to save his desired temperatures for the different application in his profile. The user profiles can be selected by tapping on the left sensor key and then tap the key under the profile picture (to adapt profile, see Section “User”).

**Applications**

Preset applications can be selected here. Simply tap on the right sensor key to open the selection. Tap on the sensor key under an application symbol to activate it.

The temperatures are set at the factory to the following values: hand wash = 35 °C, shower = 38 °C, bath tub = 42 °C, hot water = 48 °C

To change the values select an application and set the new temperature. Then press and hold the sensor key under your profile picture or the application for two seconds.

**Status display, top**

- Control lock active (PIN)
- The inlet temperature exceeds the target value (appliance does not heat up)
- Optional remote control or Home Server is installed. The appliance can be controlled remotely

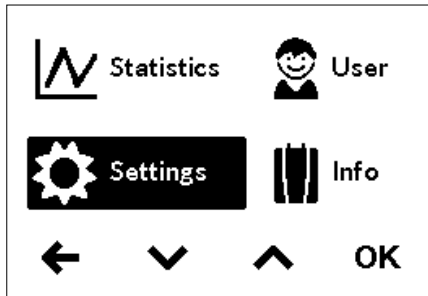
**Status display, bottom**

Display area for functions which require confirmation from the user or which are of great significance.

- Maintenance: The appliance detected an error. Select “Info” in the Main menu to get further informations.



## 3. How to use



Last Tapping	
Σ 0.59€	∅
Water 14.00 l	
Power 1.90 kWh	

- MAX Maximum temperature reached: The temperature cannot be increased any further since the set temperature limit has been reached. The temperature limit can be changed in the main menu via “Settings”.
- 🔥 Heating activated: As soon as the appliance heats water, this symbol appears.
- ⚡ Power limit: The full output of the instantaneous water heater does not suffice to heat the tapped quantity of water to desired temperature. Reduce the quantity of warm water at the tap.

### Main menu

Press the menu button to enter the main menu. All function menus and saved values of the appliance can be selected from here.

### Statistics

In the statistics the consumption and usage data are captured by the appliance and displayed in graph format:

- 💧 Water consumption
- ⚡ Power consumption
- Σ Total consumption costs

Select ▲ or ▼ to scroll through the different periods. The consumptions are displayed in diagrams over a period from the last drawing of water or the total consumption.

**Note: The consumption data are not suitable for billing purposes.**

### Settings

This menu is used for the basic configuration on the appliance. Select ▲ or ▼ to scroll through the different menu items and tap “OK” to change settings directly or go to submenus.

**Temperature Unit:** Defined as °C.

**Language:** Select the menu language.

**Sound:** Activate / deactivate operating sounds.

**Note: Alarm signals and instruction sounds can not be disabled.**

**Currency:** Select a currency symbol.

⚙️	Temperature Limit	60.0 °C
	Operation Lock	OFF
	Electr. Tariff (€/kWh)	0.28€
	Water Tariff (€/m³)	4.00€
	Load Shedding	0

**Temperature Limit:** The temperature limit can be activated / deactivated in this menu and the maximum warm water temperature can be limited to a desired value within the temperature setting range.

**Note: If the instantaneous water heater supplies a shower, then the maximum temperature was limited during the installation of the appliance and can not be changed.**

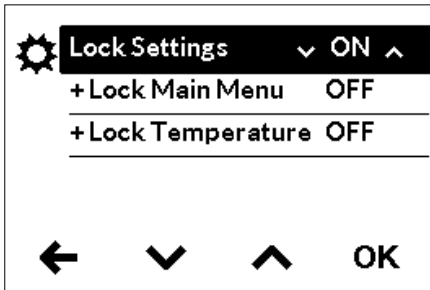
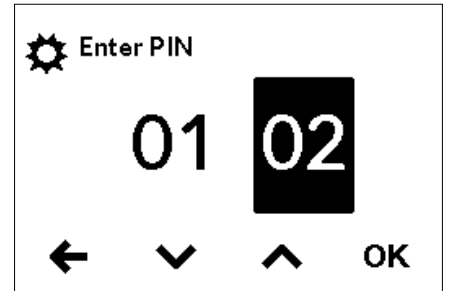
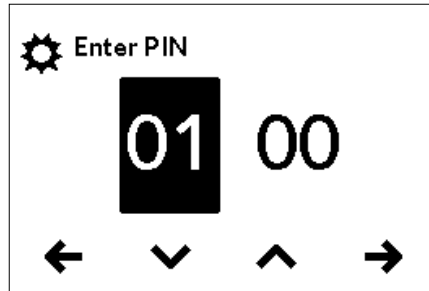
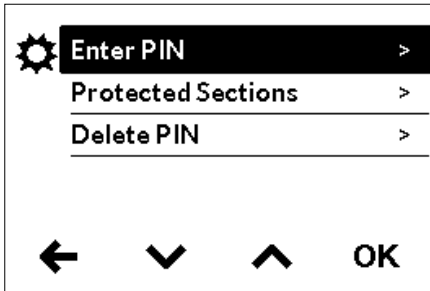
3. How to use

**Operation Lock:** Secure your settings with a four-digit PIN.

**Note:** The operation lock can only be deactivated with the correct PIN under “Protected Sections” or under “Delete PIN”. If you should forget your PIN, please contact Customer Services.

**PIN Entry:** Use  $\wedge$  or  $\vee$  to select digits from 00 to 99. To move to the next or previous digit, select  $\leftarrow$  or  $\rightarrow$ . Once you have selected both digits, confirm by  $\rightarrow$ . The PIN must be reentered and confirmed by “OK” as a security measure.

If both entries match, you can access the section “Protected Sections”.



**Protected Sections:** Select the areas for a PIN lock.

- **Lock Settings:** Automatically active as soon as a password has been generated. Users can only access the settings menu with a PIN. Deactivating it deletes the current PIN.
- **+ Lock Main Menu:** Users can only access the main menu with a PIN
- **+ Lock Temperature:** The outlet temperature is set to the current value and can only be changed with a PIN. User profiles and applications can also only be changed with a PIN.

**Electricity price (currency/kWh):** Specify the electricity price of your own electricity supplier.

**Water price (currency/m<sup>3</sup>):** Specify the water price of your own water supplier.

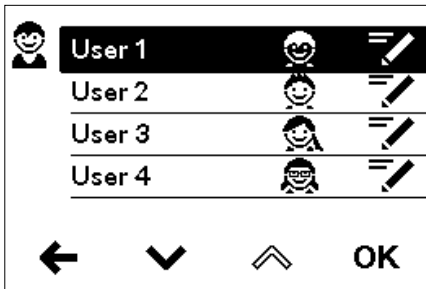
**Load Shedding:** No function

**Factory Settings:** All factory settings can be recalled. Temperature limit for showering is not affected.

**Note:** All customised user profiles and power and water prices entered, are deleted.

**Delete Statistics:** Use this function to delete all previously collected statistical data. Deleted statistical data cannot be restored.

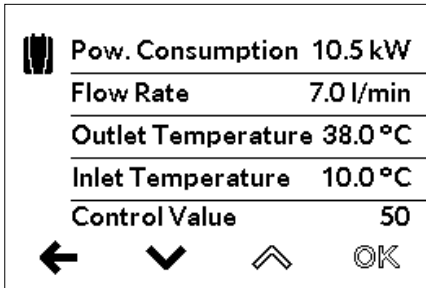
### 3. How to use



#### User

Each of the four user profiles can be provided with their own profile image. This image appears in the main screen.

In the main screen, every user can set up and save his own desired temperatures for the different applications.



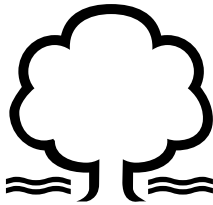
#### Device Information

The current status and appliance data are listed here. Use the sensor keys to scroll through the different information values.

#### Top-up heating

When operating with preheated water (e.g. with solar systems), you must ensure that the inlet temperature does not exceed 70 °C.

If the inlet temperature exceeds the setpoint, the appliance is not providing any output. The symbol ☼ is displayed in the main screen



#### How to save energy

Set the exact temperature you need on the appliance and open the hot water tap. Once you feel that the water is too hot, do not add any cold water and, instead, enter a lower temperature on the appliance. If you were to add cold water, the water already heated would cool down again and valuable energy would be wasted. Moreover, the cold water added in the tap is not covered by the control range of the electronic circuitry, with the result that temperature constancy is no longer guaranteed.



#### Venting after maintenance work

This instantaneous water heater features an automatic air bubble protection to prevent it from inadvertently running dry. Nevertheless, the appliance must be vented before using it for the first time. Each time the appliance is emptied (e.g. after work on the plumbing system, if there is a risk of frost or following repair work), the appliance must be re-vented before it is used again.

1. Disconnect the instantaneous water heater from the mains (e.g. via deactivating the fuses).
2. Unscrew the jet regulator on the outlet fitting and open the cold water tap valve to rinse out the water pipe and avoid contaminating the appliance or the jet regulator.
3. Open and close the hot water tap until no more air emerges from the pipe and all air has been eliminated from the water heater.
4. Only then should you re-connect the power supply again (e.g. via activating the fuses) to the instantaneous water heater and screw the jet regulator back in.
5. The appliance activates the heater after approx. 10 seconds of continuous water flow.

#### Cleaning and maintenance

- Plastic surfaces and fittings should only be wiped with a damp cloth. Do not use abrasive or chlorine-based cleaning agents or solvents.
- For a good water supply, the outlet fittings (special tap aerators and shower heads) should be unscrewed and cleaned at regular intervals. Every three years, the electrical and plumbing components should be inspected by an authorised professional in order to ensure proper functioning and operational safety at all times.



**4. Trouble-shooting and service**



**Repairs must only be carried out by authorised professionals.**  
**If a fault in your appliance cannot be rectified with the aid of this table, please contact the service organisation of your importer or the Central Customer Service Department. Please have the details of the typeplate at hand.**

**CLAGE GmbH**  
 After-Sales Service  
 Pirolweg 1-5  
 21337 Lüneburg  
 Germany  
 Phone: +49 4131 8901-40  
 Fax: +49 4131 8901-41  
 Email: service@clage.de

This instantaneous water heater was manufactured conscientiously and checked several times before delivery. Should malfunctions nevertheless occur, it is usually only due to a bagatelle. First attempt to switch the house fuses off and on again in order to reset the electronics. Next, try to remedy the problem with reference to the following table. In doing so, you will avoid unnecessary expense of customer service assistance.

DEX12 Next		
Problem	Cause	Solution
Water stays cold, touch display shows power break screen 	Master fuse tripped	Renew or activate fuse
	Safety pressure cut-out tripped	Contact customer service
Water stays cold, display shows error symbol 	The appliance has detected an error	Switch fuses off and on. If symbol "wrench" is still indicated, contact customer service
Flow rate of hot water too weak	Outlet fitting dirty or calcified	Clean shower head, jet regulator or sieves
	Fine filter dirty or calcified	Let clean fine filter by customer service
Selected temperature is not reached	Power limit reached	Decrease the warm water flow at the tap
	Cold water has been added via the tap	Tap hot water only; set temperature, check outlet temperature
Sensor keys does not respond correctly or only sporadically	Display glass is wet	Dry display by wiping it with a soft cloth

## 5. Product data sheet in accordance with EU regulation - 812/2013 814/2013

a	b		c	d	e	f	h	i
	b.1	b.2			$\eta_{WH}$ %	AEC kWh	°C	$L_{WA}$ dB(A)
CLAGE	DEX12 Next	5E-115G-3D	XS	A	39	472	60	15

## Explanations

a	Brand name or trademark
b.1	Model
b.2	Type
c	Specified load profile
d	Energy-efficiency class
e	Energy-efficiency
f	Annual power consumption
g	Additional load profile, the appropriate energy-efficiency and the annual power consumption, if applicable
h	Temperature setting for the temperature controller
i	Sound power level, internal

## Additional notes



All specific precautions for assembly, installation, maintenance and use are described in the operating and installation instructions.



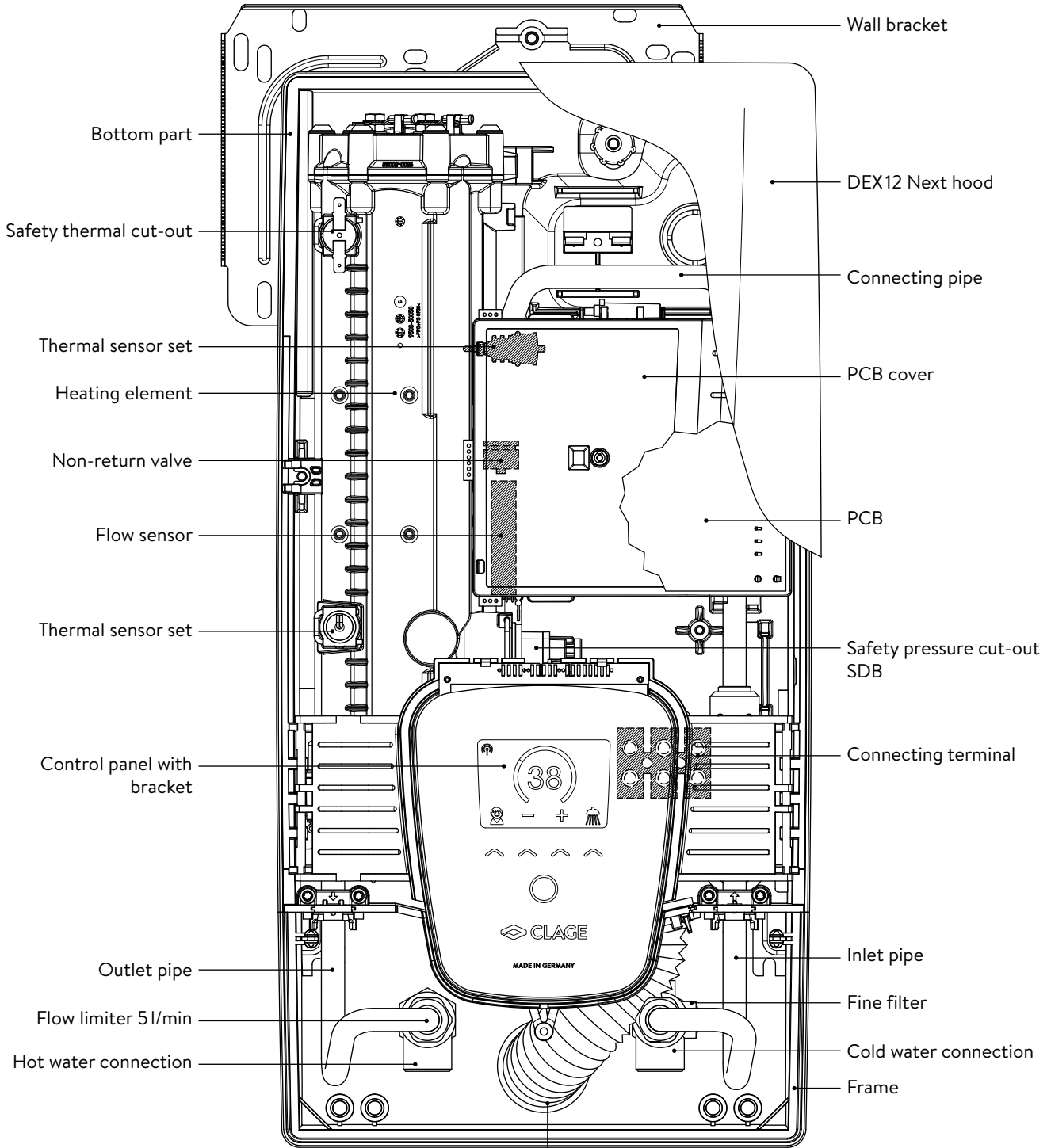
All data in this product data sheet are determined by applying the specifications of the relevant European directives. Differences to other product information listed elsewhere may result in different test conditions.

The power consumption was determined in compliance with standardized measurement method based on EU guidelines. The real energy consumption is pending on individual requirements.

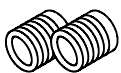
# Installation instruction

## 1. Overview

When ordering spare parts, please always specify the appliance model and serial number.



Water splash protection sleeve






Screw-in nipples 1/2 inch



Grommet

## 2. Technical specifications

Model	DEX12 Next	
Energy efficiency class	A *)	
Rated capacity / rated current	8.8 kW..11.5 kW (38 A..50 A)	
Chosen capacity / current	@ 220 V	8.1 kW (36.6 A)
	@ 230 V	8.8 kW (38.3 A)
	@ 240 V	9.6 kW (39.9 A)
Electrical connection	1/N/PE 220 V .. 230 V .. 240 V	
Min. required cable size <sup>1)</sup>	10.0 mm <sup>2</sup>	
Hot water (l/min) max. at $\Delta t = 28\text{ K}$ max. at $\Delta t = 38\text{ K}$	4.5	5.9 <sup>2)</sup>
	3.3	4.3
Rated volume	0.4 l	
Rated pressure	1.0 MPa (10 bar)	
Connecting type	pressure-resistant / pressureless	
Heating system	Bare wire heating system IES <sup>®</sup>	
@ 15 °C: Required specific water resistance Specific electrical conductivity	$\geq 1100\ \Omega\text{cm}$ $\leq 90\ \text{mS/m}$	
Inlet temperature	$\leq 70\ ^\circ\text{C}$	
Flow rate to switch on – max. flow rate	1.5 l/min – 5.0 <sup>3)</sup>	
Pressure loss	0.08 bar at 1.5 l/min 1.3 bar at 9.0 l/min <sup>4)</sup>	
Temperature range	20 °C – 60 °C	
Water connection	G ½ inch	
Weight (when filled with water)	4.2 kg	
VDE class of protection	I	
Type of protection / safety	   <b>IP25 CE</b>	

\*) The declaration complies with the EU regulation No 812/2013.

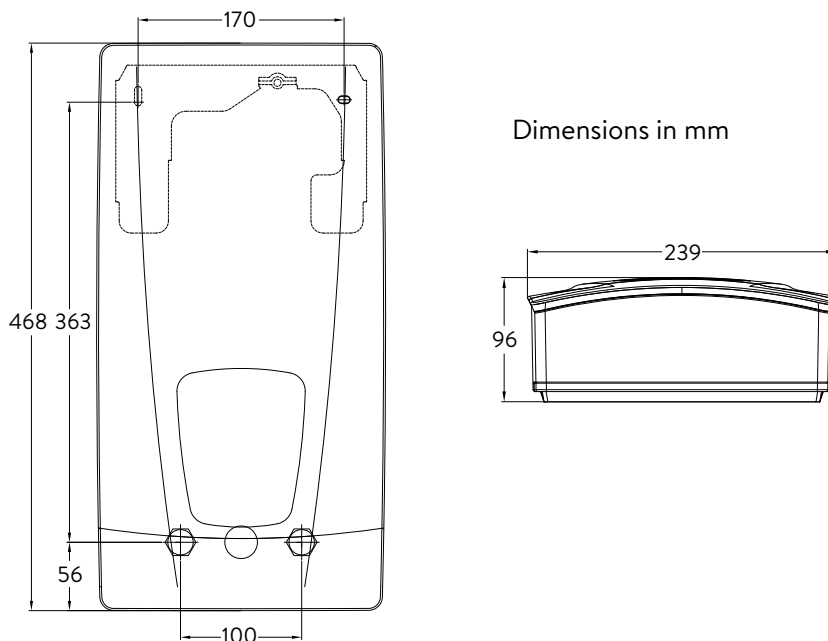
1) Maximum applicable cable size is 10 mm<sup>2</sup> at electrical connection from above

2) Mixed water

3) Flow rate limited to achieve optimum temperature rise

4) Without flow regulator

## 3. Dimensions



4. Installation



Based on the national constitution guidelines a general test certificate concerning the evidence of applicability of noise behaviour is granted.

The following regulations must be observed:

- VDE 0100
- EN 806
- Installation must comply with all statutory regulations, as well as those of the local electricity and water supply companies.
- The rating plate and technical specifications
- Only intact and appropriate tools must be used

**Installation site**

- Appliance must only be installed in frost-free rooms. Never expose appliance to frost.
- The Appliance must be wall mounted and has to be installed vertically with water connectors downward or alternative transversely with water connections left.
- The appliance complies with protection type IP25 and may therefore be installed in protection zone 1 according to VDE 0100 part 701.
- In order to avoid thermal losses, the distance between the instantaneous water heater and the tap connection should be as small as possible.
- The appliance must be accessible for maintenance work.
- Plastic pipes may only be used if they conform to DIN 16893, Series 2.
- The specific resistance of the water must be at least 1100 Ωcm at 15 °C. The specific resistance can be asked for with your water distribution company.

**Mounting accessories**

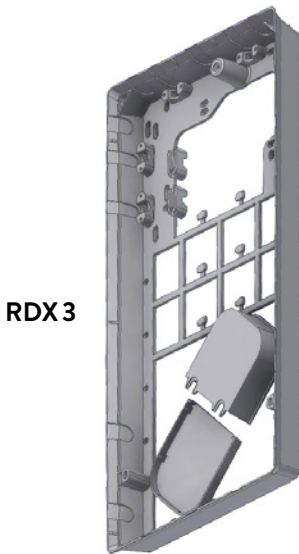
For installations under difficult conditions, these mounting accessories are available:

**Mounting frame kit RDX3**

(Art. no. 9500-5013)

The instant water heater can be installed by means of this mounting kit in the below situations. The power supply cable is coming out of the wall at any place from behind the unit, but the wall has unusual surface conditions, making it difficult for installing the water heater.

**When using the RDX the protection class changes from IP25 to IP24.**

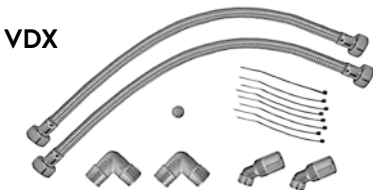


RDX3

**Extension kit VDX**

(Art. no. 34120) – RDX is necessary! –

The instant water heater can be installed by means of this extension kit if the water pipes are coming displaced or exchanged out of the wall or if they are coming edge-wise on the wall to the unit. The power supply could come out of the wall at any place under the unit or the wiring could be installed surface-mounted.

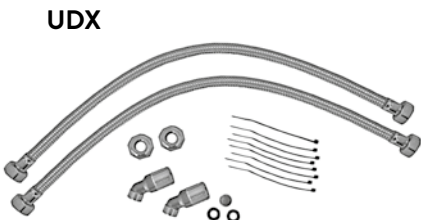


VDX

**Extension kit UDX**

(Art. no. 34110) – RDX is necessary! –

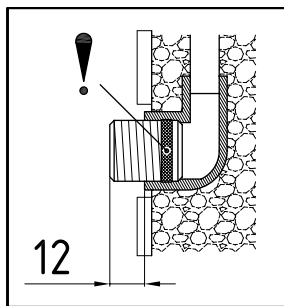
The instant water heater can be installed by means of this extension kit if the water-connections are expiring above the unit. The power supply could come out of the wall at any place under the unit or the wiring could be installed surface-mounted.



UDX



## 4. Installation

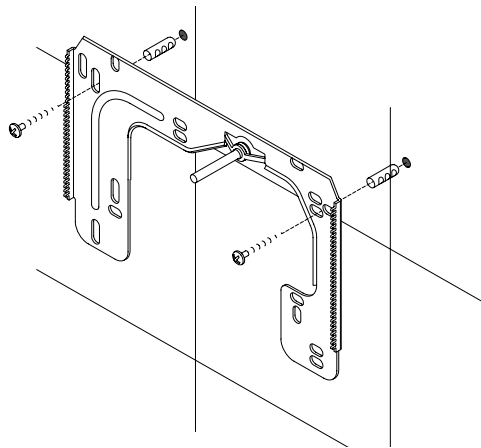
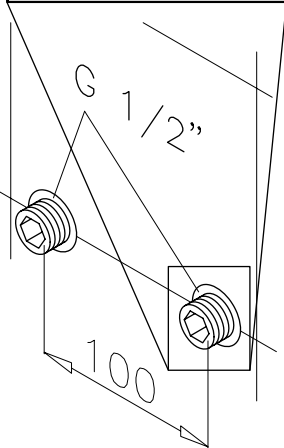


### Installing the wall bracket

Note: If you install this instantaneous water heater in exchange for a conventional instantaneous water heater, there is generally no need to drill holes for the wall bracket, in this case step 2 would not be necessary.

**Thoroughly rinse the water supply pipes before installation to remove soiling from the pipes.**

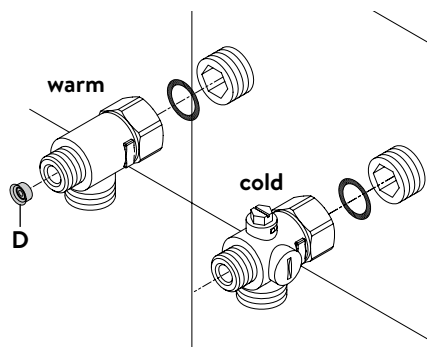
1. Using a 12 mm hexagon socket screw key, screw the screw-in nipples into the wall connections. The seals must be fully screwed into the thread. After tightening, the double nipples must protrude by 12 – 14 mm.
2. Hold the included mounting template on the wall and align it so that the holes in the template fit over the double nipples. Mark the drill holes according to the template and drill them using a 6 mm drill. Insert the included dowels.
3. Pull down the faceplate and unscrew the main hood screw to open the appliance.
4. Loosen the knurled nut of the wall bracket, remove the wall bracket and screw it on the wall. Offset tiling or uneven surfaces can be compensated by up to 30 mm with the aid of the spacers supplied. The spacers are fitted between the wall and the wall bracket.



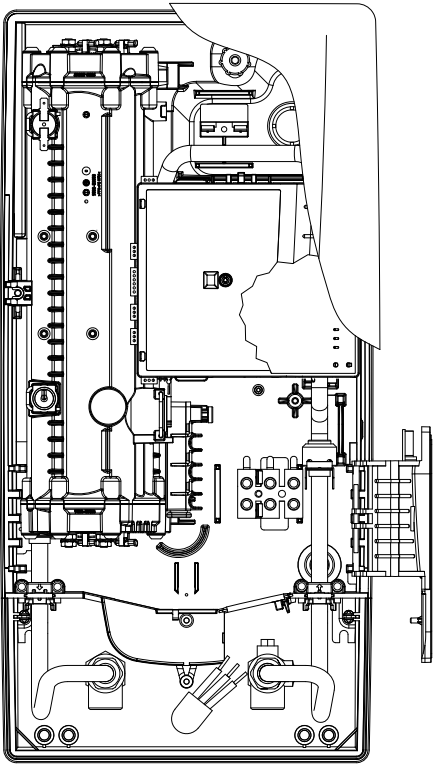
### Installing connection pieces

**Note: Fasten the screw nuts with caution, to avoid damage to the valves or the piping system.**

- As shown in the illustration, screw the cold water connection piece with the union nut and the 1/2 inch seal onto the cold water connection.
- Screw the hot water connection piece with the union nut and the 1/2 inch seal onto the hot water connection.
- Put the water flow reducer "D" into the hot water connection piece.

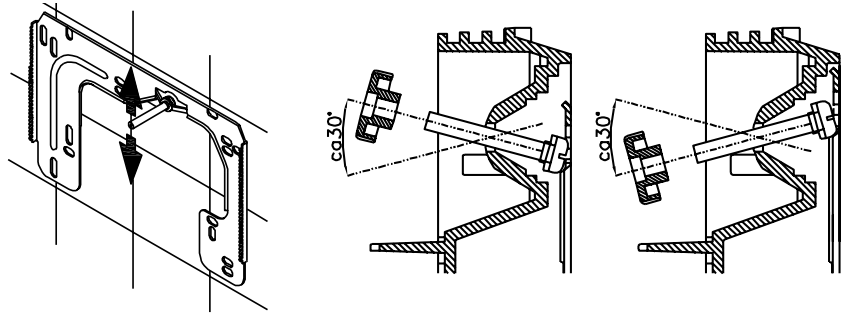


4. Installation

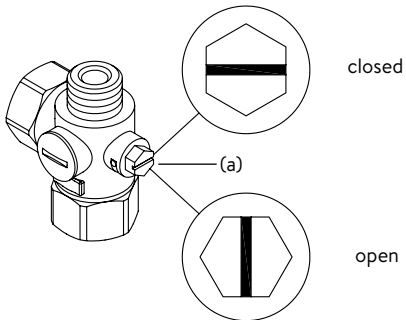


**Installing the appliance**

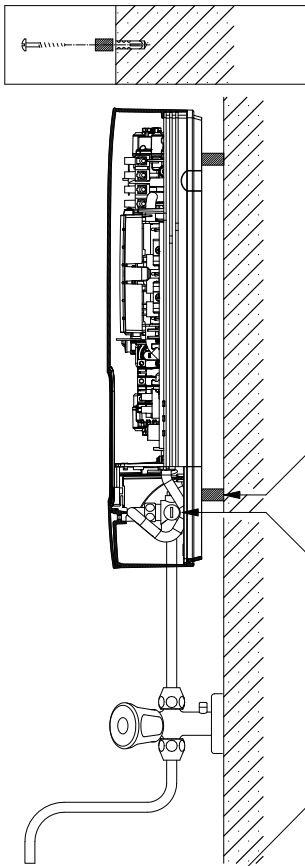
1. Place the appliance on the heater bracket so that the threaded rod of the wall bracket fits in the corresponding hole of the appliance. If necessary, slight corrections are possible by carefully bending the threaded rod of the wall bracket. However, it must be possible to screw on the water connection pipes of the appliance without applying force.
2. Screw the two 3/8 inch union nuts of the appliance's water connection pipes, each with the 3/8 inch seal, onto the fittings.
3. Screw the plastic knurled nut onto the threaded rod of the wall bracket.



4. Open the water supply line to the unit and slowly open (position "open") the shut-off valve (a) in the cold water connection piece. Check all connections for leaks.
5. Next, open and close the hot water tapping valve several times until no more air emerges from the line and all air has been eliminated from the instantaneous water heater.



## 5. Direct connection



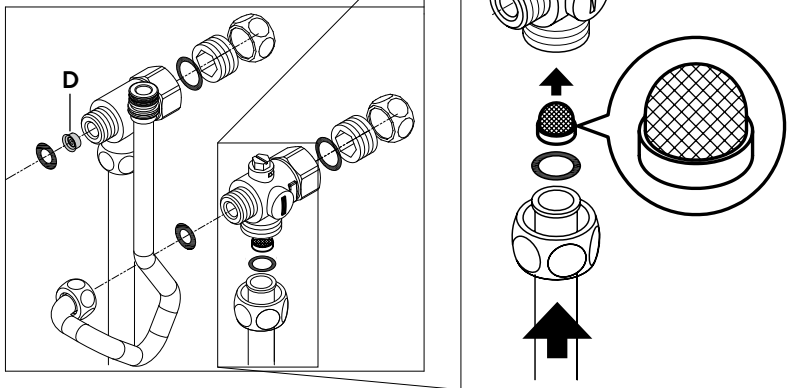
**Note: Fasten the screw nuts with caution, to avoid damage to the valves or the piping system.**

For direct connection, the two  $\frac{1}{2}$  inch screw-in nipples and the  $\frac{1}{2}$  inch seals must be screwed into the  $\frac{1}{2}$  inch union nuts of the hot-water and cold-water connectors. The two  $\frac{1}{2}$  inch caps of the side outlets of the hot-water and cold-water connectors must be removed and screwed onto the open end of the screw-in nipples. Put the water flow reducer "D" into the hot water connection piece. The hot-water and cold-water connectors must then be screwed into the  $\frac{3}{8}$  inch union nut of the appliance inlet and outlet pipe, together with the  $\frac{3}{8}$  inch seals.

For direct connection, it may be advisable to mount the appliance at a distance as illustrated alongside, using the spacer sleeves supplied. The two fixing holes near the lower pipe connections are also to be professionally fixed with 6 mm dowels and screws.

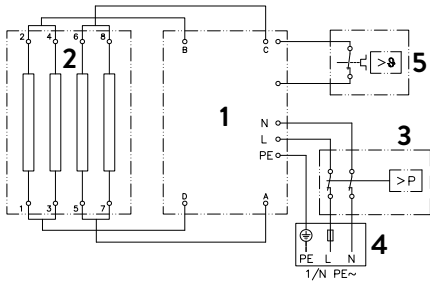
The flared end of the pipes must be screwed into the  $\frac{1}{2}$  inch side outlets of the hot-water and cold-water connectors with  $\frac{1}{2}$  inch union nuts and  $\frac{1}{2}$  inch seals. The holes required for the pipes must then be opened of the housing with the aid of a blunt implement.

**In case of direct connection please note: Put the strainer into the cold water connection!**



## 6. Electrical connection

### Wiring diagram



1. Electronic circuitry
2. Heating element
3. Safety pressure cut-out
4. Terminal strip
5. Safety thermal cut-out

### Only by a specialist!

#### Please observe:

- VDE 0100
- The installation must comply with current IEC and national local regulations or any particular regulations, specified by the local electricity supply company
- The rating plate and technical specifications
- The appliance must be earthed!

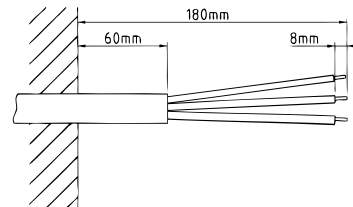
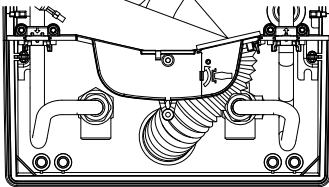
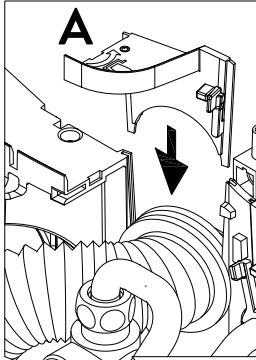
### Structural prerequisites

- The appliance must be installed via a permanent connection. Heater must be earthed! Cable diameter 10 mm<sup>2</sup>
- The electric wiring should not be injured.
- An all-pole disconnecting device (e.g. via fuses) with a contact opening width of at least 3 mm per pole should be provided at the installation end.
- To protect the appliance, a fuse element with trigger characteristic C must be fitted with a tripping current commensurate with the nominal current of the appliance

## 6. Electrical connection

## Electrical connection from below

**Check that the power supply is switched off prior to electrical connection!**



1. Dismantle approximately 6 cm off the connecting cable above the wall outlet. With the smaller opening ahead, slide the water splash protection sleeve over the connecting cable so that the sleeve is flush with the wall. This prevents any leaking water from coming into contact with the electrical leads. It must not become damaged! **The protection sleeve must be used!**
2. Open the control panel.
3. Strip the individual wires and plug them in the connecting terminals according to the wiring diagram. **The appliance must be earthed.**
4. Pull the protective sleeve so far over the connecting cables and shape the connecting cables in such a way that the sleeve fits perfectly in the recess of the intermediate panel without mechanical tension and fix it with the sleeve fixing (A). Reinsert the control panel and lock it on.
5. Place the hood on the appliance and screw in the fastening screw. After that you can slide on the faceplate from the bottom up to the stop.

**7. Initial operation**

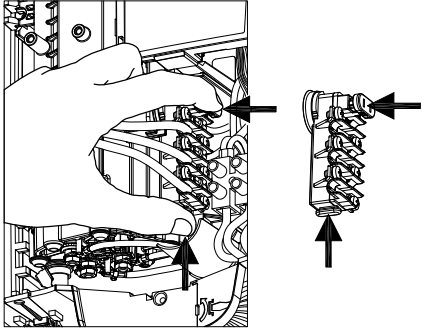


Before making the electrical connection, fill the mains and the appliance with water by carefully opening and closing the hot water tap in order to vent completely.

To ensure a maximum flow, remove any existing aerator from the faucet. Flush the warm and cold water pipes each at least for one minute.

After every draining (e.g. after work on the plumbing system or following repairs to the appliance), the heater must be re-vented in this way before starting it up again.

If the water heater cannot be put into operation, the temperature cut-out or the pressure cut-out may have tripped during transport. Check that the power supply is switched off and reset the cut-out, if necessary.



**Selection of power rating**

**Only by authorised specialist, otherwise lapse of guarantee!**

On delivery, the display shows the screen “APPROVED” (see left). If not, the device has already been powered once. In this case, please follow the section “Reinstallation”.

Upon first connection of the appliance to the supply voltage, select the maximum power rating. Only after having set the power rating, the heater provides its standard operation mode.

The maximum allowable power rating at installation site depends on the local situation. It is imperative to observe all data shown in the table “Technical specifications”, in particular the required cable size and fuse protection for the electrical connection. Moreover, the electrical installation must comply with the statutory regulations of the respective country and those of the local electricity supply company (Germany: DIN VDE 0100).



**Multiple Power System MPS®**

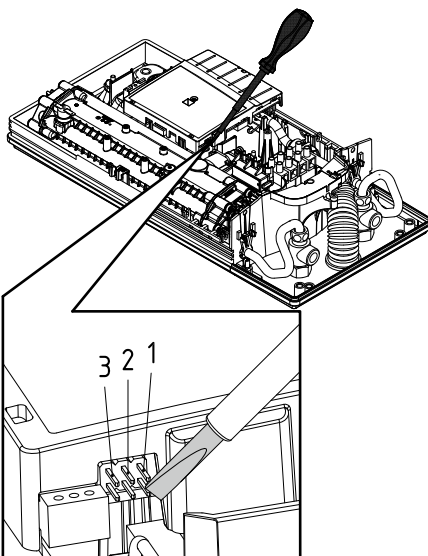
The rated power is 11,5 kW at 230 V and can be changed internally to 8,8 kW

1. Switch on the power supply to the appliance.
2. When switching on the supply voltage for the first time, the display shows the menu to select the language. Choose your language, after that the selection of power rating appears.
3. Select the maximum allowable power rating depending on the local situation via sensor keys (8,8 or 11,5 kW).
4. Select “OK” to confirm the setting.
5. Mark the set power rating on the rating plate.
6. After having set the maximum allowable power rating, the heating element will be activated after approx. 10 – 30 sec of continuous water flow.
7. Open the hot water tap. Check the function of the appliance.
8. Explain the user how the instantaneous water heater works and hand over the operating instructions.
9. Fill in the guarantee registration card and send it to the CLAGE Central Customer Service or use the online registration at [www.clage.com](http://www.clage.com).

**Reinstallation**

In case the appliance will be commissioned again under different installation conditions than during its initial operation, it may be necessary to adapt the maximum power rating.

A temporary short-circuit of the two pins, e.g. with a screwdriver acc. to EN 60900 (see figure), will reset all heater parameters to works setting and lock the heating. The display shows the menu to select the language. Choose your language, after that the selection of power rating appears. This condition will maintain when activating and deactivating the supply voltage.



## 7. Initial operation

### Shower application

The water heater's temperature must be limited to 55 °C, if it is connected to a shower. The temperature limit must be set to a value less or equal 55 °C in the setting menu, in consultation with the customer and the lock level must be activated.

When the device is operated with preheated water, it must be ensured that this temperature is limited to 55 °C as well.

### Locking function

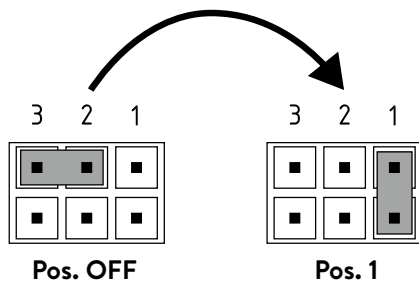
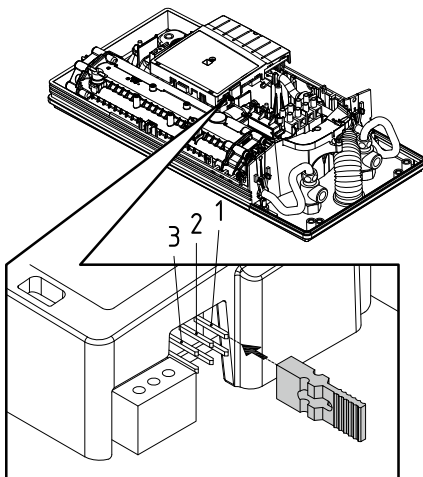
The operating mode of the appliance can be restricted.

#### Activation of the locking function

1. Select required parameters via the setting menu (see user manual chapter "Settings", subpoints "Temperature limit" or "Load shedding")
2. Disconnect the appliance from the power supply (e.g. by switching off the fuses)
3. Take the jumper off the power electronics and change to position "1" (see picture).
4. Put the appliance into operation again

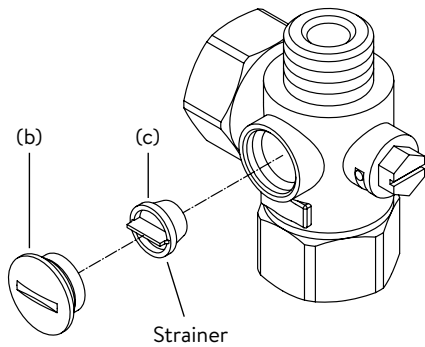
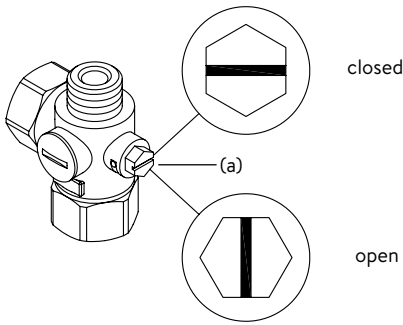
#### Deactivation of the locking function

1. Disconnect the appliance from the power supply (e.g. by switching off the fuses)
2. Take the jumper off the power electronics and change to position "OFF" (see picture).
3. Put the appliance into operation again



**8. Maintenance work**

**Maintenance work must only be conducted by an authorised professional.**



**Cleaning and replacing the filter strainer**

The cold water connection of this instantaneous water heater is equipped with an integrated shut-off valve and a strainer. Soiling of the strainer may reduce the warm water output. Clean or replace the strainer as follows:

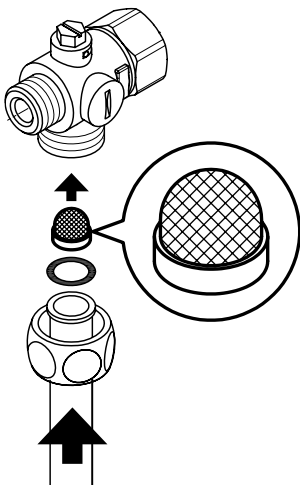
1. De-energize the instantaneous water heater (e.g. via deactivating the fuses) and prevent inadvertent reactivation of them.
2. To open the appliance, pull down the faceplate and unscrew the main hood screw and detach the hood.
3. Close the shut-off valve (a) in the cold water connection piece (position “closed”).
4. Unscrew the screw plug (b) from the cold water connection piece and take out the strainer (c).

Note: Residual water can leak

5. The strainer can now be cleaned or replaced.
6. After fitting of the clean strainer tighten the screw plug.
7. Slowly reopen the shut-off valve in the cold water connection piece (position “open”). Ensure that there are no leakages.
8. Vent the appliance by carefully opening and closing the affiliated warm water tap valve several times until air no longer emerges from the pipe.
9. Fit the hood of the appliance. Then switch on the power again (e.g. via activating the fuses).

**Cleaning and replacing the filter strainer if direct connected**

The cold water connection of this instantaneous water heater is equipped with a strainer. Soiling of the strainer may reduce the warm water output. Clean or replace the strainer as follows:



1. De-energize the instantaneous water heater (e.g. via deactivating the fuses) and prevent inadvertent reactivation of them.
2. Close the shut-off valve in the mains water supply of the instantaneous water heater.
3. To open the appliance, pull down the faceplate and unscrew the main hood screw and detach the hood.
4. Unscrew mains water inlet from connection piece and take out the strainer.  
Note: Residual water can leak
5. The strainer can now be cleaned or replaced.
6. After refitting the clean strainer reconnect the mains water inlet to the connection piece.
7. Slowly reopen the shut-off valve in the mains water supply. Ensure that there are no leakages.
8. Vent the appliance by carefully opening and closing the affiliated warm water tap valve several times until air no longer emerges from the pipe.
9. Fit the hood of the appliance. Then switch on the power again (e.g. via activating the fuses).



**CLAGE GmbH**

Pirolweg 1-5  
21337 Lüneburg  
Deutschland

Telefon: +49 4131 8901-0  
Telefax: +49 4131 83200  
E-Mail: [service@clage.de](mailto:service@clage.de)  
Internet: [www.clage.de](http://www.clage.de)

