

## Elektryczna suszarka do rąk WHT



Elektryczna suszarka do rąk suszy ciepłym powietrzem, jest higienicznym rozwiązaniem w często używanych pomieszczeniach sanitarnych. Suszarka jest łączana automatycznie, bezdotykowo, po zbliżeniu rąk do elektronicznego czujnika podzerwieni i natychmiast wyłączana po ich oddaleniu. Optymalne kierowanie strumienia powietrza i odpowiednia konstrukcja grzałki pozwala na optymalne wykorzystanie energii i niski poziom szumu.



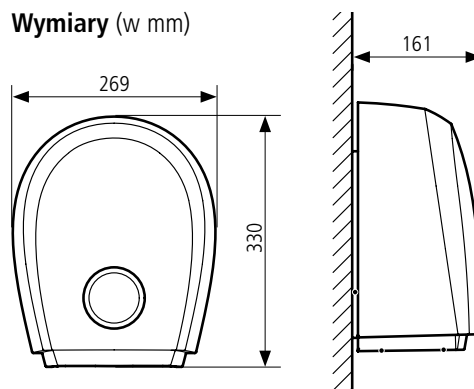
### Opis

- Komfortowa suszarka do rąk
- Bezdotykowe załączanie i wyłączanie
- Obudowa z tworzywa ABS odporna na uderzenia oraz silnik nie wymagający czynności serwisowych o długiej żywotności
- Bardzo ekonomiczna praca
- Bezpiecznik wyłączający urządzenie po 4 minutach ciągłej pracy (np. po zaklejeniu gumą do żucia)
- Łatwa w czyszczeniu kratka doprowadzająca powietrze
- Łatwy montaż dzięki zintegrowanej płycie montażowej, odporny przed wyrwaniem ze ściany
- Niski poziom szumów

### Zastosowanie

- Pomieszczenia sanitarne w biurach, urzędach, hotelach, restauracjach i obiektach sportowych

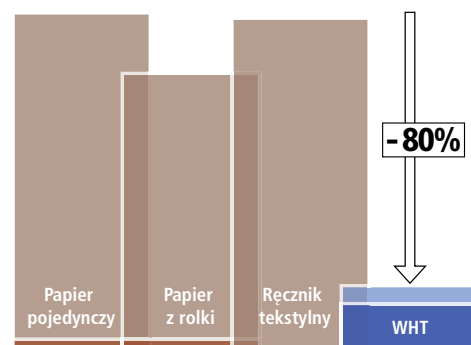
### Wymiary (w mm)



Zalecany odstęp od podłoża do dolnej krawędzi urządzenia ok. 1100 mm

Typ	WHT
Artykuł nr:	70200
Pojemność znamionowa	1,8 kW przy 230 V ~
Kolor	Biały RAL 9010
Prąd znamionowy	8 A
Moc znamionowa	1700 Watt
Moc silnika	100 Watt
Poziom hałasu	69 dB
Strumień powietrza	38 l/sec
Względny czas suszenia	ca. 23 sec
Waga	3,5 kg
Znaki bezpieczeństwa	IP 23

### Porównanie kosztów: systemy osuszania rąk w pomieszczeniach sanitarnych o wysokiej frekwencji

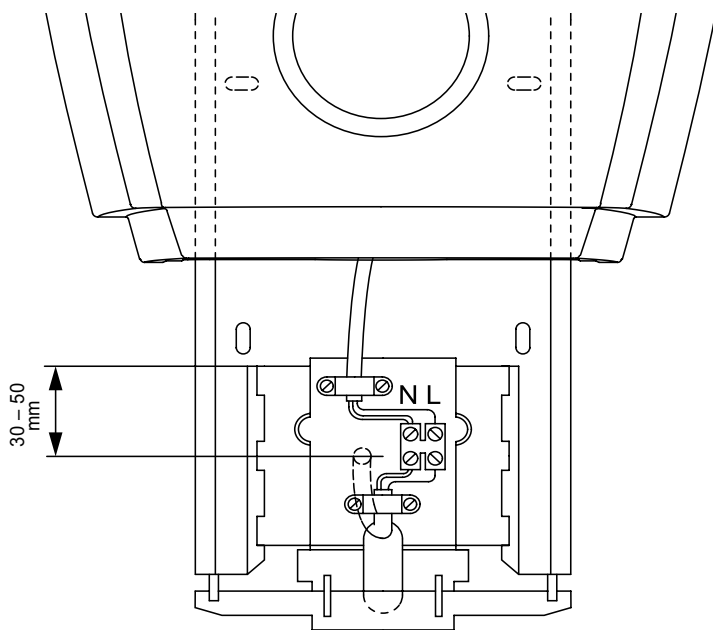


(Źródło: IPI Institut für Produktforschung und Information GmbH, Esslingen, raport nr 5051-07, 2007)

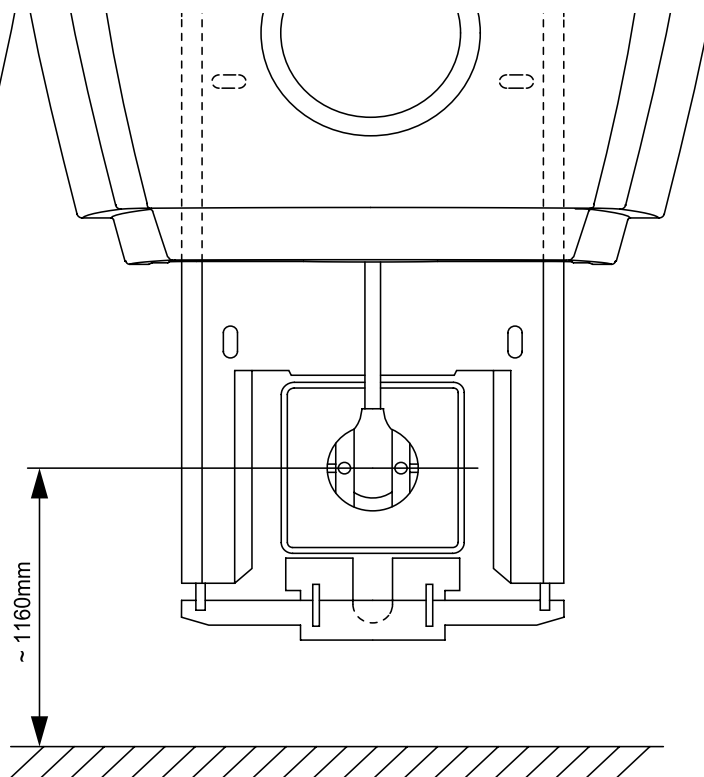
CLAGE Polska Sp. z o.o.  
 ul. Wichrowa 4 · 60-449 Poznań  
 Tel. (61) 84 99 408 · Fax (61) 84 99 409  
 E-Mail: info@clage.pl · www.clage.pl

# Suszarka do rąk WHT

Montaż poprzez stałe przyłącze prądu pod- lub natynkowe

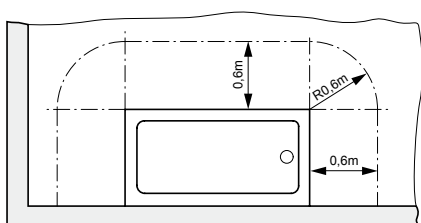


Montaż poprzez wtyk sieciowy do gniazda podtynkowego

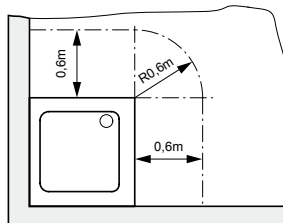


**W pomieszczeniach z prysznicem lub wanną, urządzenie nie może być zainstalowane w zdefiniowanych strefach ochronnych (np. w odstępie 0,6m do brzegu prysznica lub wanny i 1,2 m do główki prysznicowej)**

Wanna



Prysznic



Główka prysznicowa

