

Mały podgrzewacz pojemnościowy S5-U



Mały elektryczny podgrzewacz pojemnościowy (pod zlewozmywak) służący do zaopatrzenia jednego punktu poboru w wodę o temperaturze 35°C do 85°C. Dopuszcza się instalację tylko w połączeniu ze specjalną baterią do zasobników beciśnieniowych. Zawartość wody utrzymywana jest przez regler na poziomie zależnym od temperatury ustawionej bezstopniowo na termostacie. Wysokiej jakości termoizolacja ogranicza do minimum straty energii.



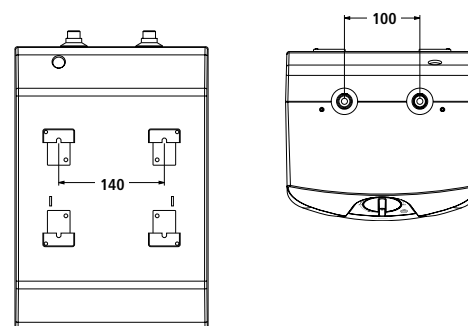
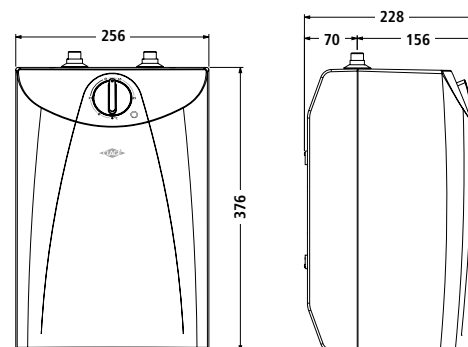
Opis

- Mały elektryczny 5-litrowy pojemnościowy, otwarty (beziśnieniowy) podgrzewacz wody
- Montowany pod zlewozmywakiem
- Wewnętrzny polipropylenowy zbiornik z nadającą się do recyklingu, bezfreonową termoizolacją
- Regulator temperatury od 35°C do 85°C z zakresem energooszczędnym
- Automatyczna ochrona przed mrozem
- 3-stopniowy ogranicznik pracy termoregulatora do 38°C, 55°C lub 65°C
- Samoczynnie włączający się bezpiecznik temperatury jako zabezpieczenie przed pracą na sucho
- Przewód sieciowy z wtyczką Euro (ca. 65 cm)

Zastosowanie

- Pojedynczy punkt poboru wody jak np. zlewozmywak
- Instalacja tylko w połączeniu z armaturą do zasobników beciśnieniowych

Wymiary (w mm)



Typ	S5-U
Artykuł nr:	42052
Zawartość	5 litry
Budowa	otwarta (beziśnieniowa)
Zbiornik wewnętrzny	Polypropylen
Izolacja termiczna	nadająca się do recyklingu
Moc	2 kW przy 230 V~
Przyłącze wody	Messing 3/8"
Zakres temperatur	35°C – 85°C
Ilość wody zmieszanej 40°C (z 65°C i 15°C)	ca. 10 litrów
Czas dogrzania $\Delta t = 45K$	ca. 8 minut
Zużycie energii na podtrzymanie temp. 65°C	$\leq 0,27 kWh / 24 h$
Waga po napełnieniu wodą	8,5 kg
Rodzaj ochrony, znaki bezpieczeństwa	IP24

Armatura

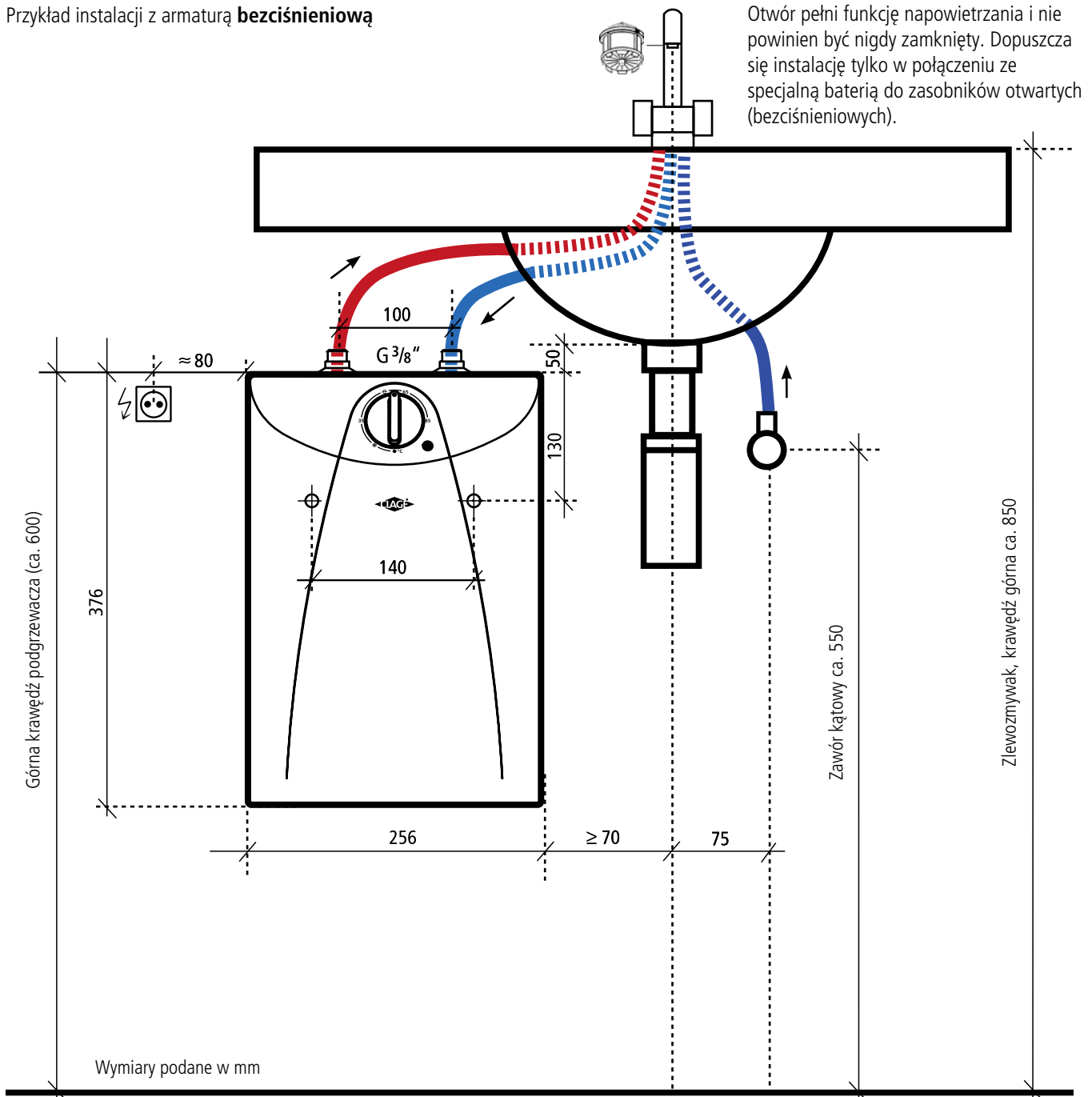
CLAGE SNT termostatowa bateria mieszczkowa, nr art. 4100-0210



CLAGE Polska Sp. z o.o.
ul. Wichrowa 4 · 60-449 Poznań
Tel. (61) 84 99 408 · Fax (61) 84 99 409
E-Mail: info@clage.pl · www.clage.pl

Mały podgrzewacz pojemnościowy S5-U

Przykład instalacji z armaturą **bezcisnieniową**



Przy instalacji postępować zgodnie z instrukcją montażu i użytkowania.