

Mały podgrzewacz przepływowy MDX3..7



Mały podgrzewacz przepływowy, sterowany elektronicznie, z efektywnym, nieosłoniętym elementem grzewczym, do ekonomicznego dostarczenia wody do umywalki. Urządzenie o małych wymiarach i atrakcyjnym wyglądzie podgrzewa wodę tylko w trakcie jej przepływu, nie zużywając energii na podtrzymanie stanu gotowości. System elektroniczny automatycznie reguluje moc tak, aby nie przekroczyć temperatury na wyjściu (nastawionej fabrycznie na 38°C). Oszczędnie wyregulowany przepływ gwarantuje maksymalną ekonomiczność urządzenia.



Opis

- Elektronicznie sterowany podgrzewacz przepływowy (podumywalkowy) w formacie mini do zaopatrzenia jednej umywalki.
- Oszczędza do 85% energii w porównaniu do tradycyjnych małych zasobników.
- Elektronika do regulacji mocy grzewczej dostosowanej do temperatury wody
- Temperatura na wyjściu oraz ilość przepływu mogą zostać zaprogramowane w podgrzewaczu (fabryczne nastawienie 38°C).
- Wydajny system z nieosłoniętym elementem grzewczym IES®.
- Budowa ciśnieniowa
- Specjalny regulator strumienia wody z do stosowania gwincie M22/M24
- W dostawie zawarty jest zestaw przyłączeniowy (trójnik i giętki wąż ciśnieniowy) do zaworu kątownego.



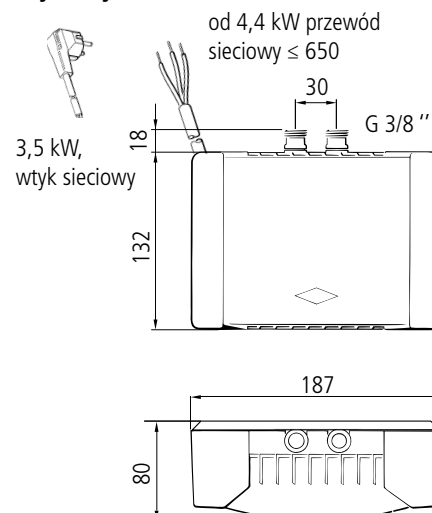
Elektronika z rozpoznawaniem przepływu oraz z czujnikiem temperatury reguluje pobór mocy tak, aby nie przekroczyć zadanej temperatury wody

Zastosowanie

Kompatybilny z dostępną w handlu armaturą sanitarną do umywalk, nadaje się także:

- do armatur bezdotykowych
- do baterii stałych (nie jest potrzebne mieszanie wody zimnej i ciepłej)
- jeżeli pożądana jest ochrona przed oparzeniem
- przy niskim ciśnieniu podawanej wody
- do dogrzania wstępnie ogrzanej wody (np. przy bateriach słonecznych).

Wymiary (w mm)



Typ	MDX 3	MDX 4	MDX 6	MDX 7	
Artykuł nr:	13003	13004	13006	13007	
Pojemność znamionowa (litry)	0,2	0,2	0,2	0,2	
Nadciśnienie znamionowe Mpa (bar)	1 (10)	1 (10)	1 (10)	1 (10)	
System grzewczy	Nieosłonięty				
Wymagana rezystywność wody przy 15°C	≥ 1300 Ωcm	≥ 1000 Ωcm	≥ 1000 Ωcm	≥ 1300 Ωcm	
Napięcie znamionowe	1/N/PE ~ 230V			2/PE ~ 400V	
Moc znamionowa	3,5 kW	4,4 kW	5,7 kW	6,5 kW	
Prąd znamionowy	15 A	19 A	25 A	16 A	
Maksymalny wzrost temperatury przy mocy znamionowej i przepływie	2,0 l/min 2,5 l/min 3,0 l/min 3,5 l/min	25 K ¹ 20 K ¹ 17 K ¹ 14 K ¹	31 K ¹ 25 K ¹ 21 K ¹ 18 K ¹	41 K ¹ 33 K ¹ 25 K ¹ 22 K ¹	46 K ¹ 37 K ¹ 31 K ¹ 26 K ¹
Maksymalna temperatura na wyjściu	60°C	60°C	60°C	60°C	
Ilość wody powodująca włączenie/wyłączenie w l/ min.	1,2 / 1,0	1,5 / 1,3	1,5 / 1,3	1,5 / 1,3	
Masa w stanie napełnionym (ca.) kg	1,5	1,5	1,5	1,5	
Wymagany przekrój przewodu mm ²	1,5	2,5	4,0	2,5	
Stopień i rodzaj ochrony wg. VDE	1/ IP 24 (przy montażu ponad umywalką IP 25)				

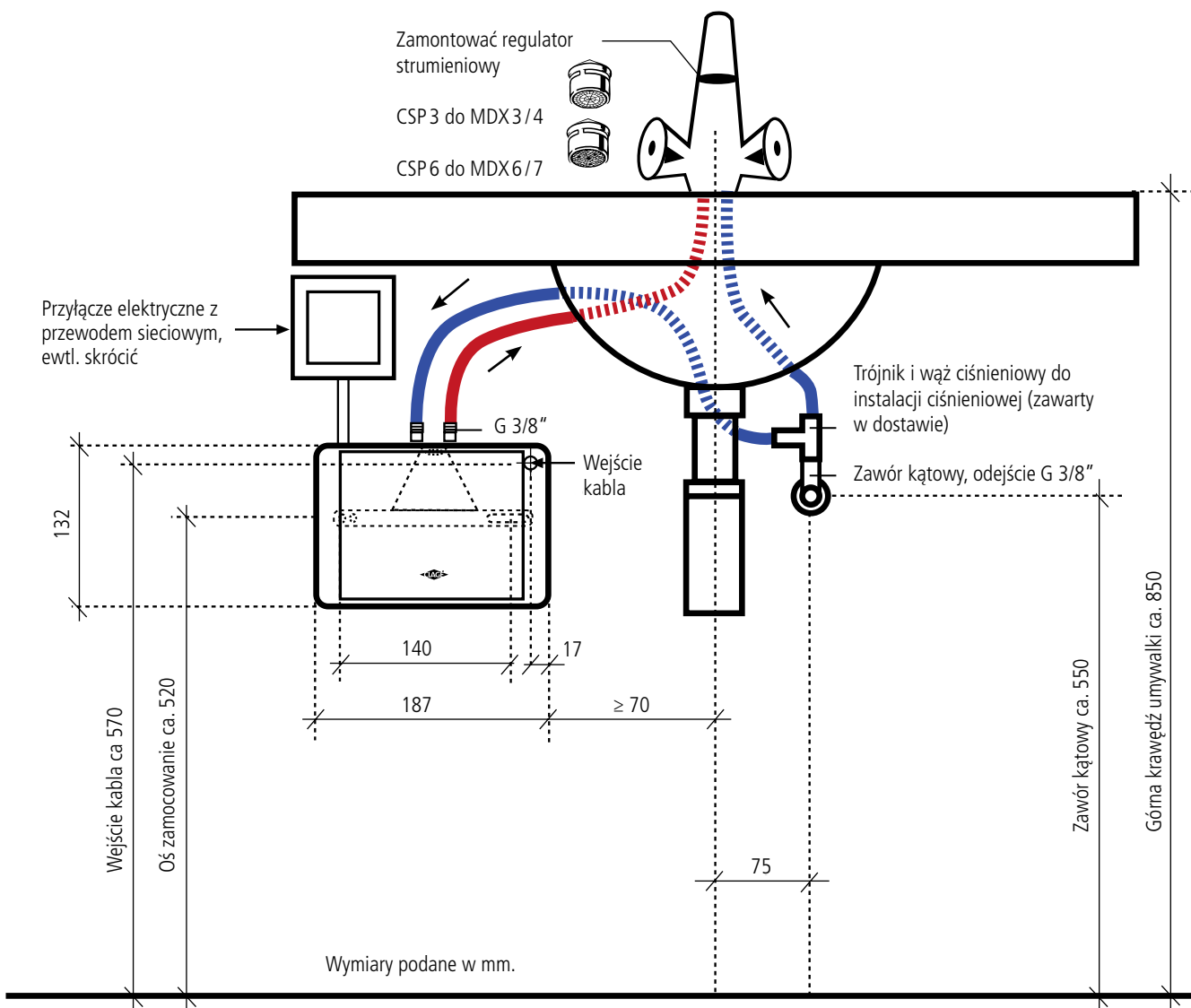
¹ Wzrost temperatury (Kelvin) + Temperatura zimnej wody (°C) = maksymalna temperatura wody (°C) ≤ 50°C

CLAGE Polska Sp. z o.o.

ul. Wichrowa 4 · 60-449 Poznań

Tel. (61) 84 99 408 · Fax (61) 84 99 409

E-Mail: info@clage.pl · www.clage.pl



Przykład instalacji z armaturą **ciśnieniową**.

