

Mały podgrzewacz przepływowy MDH3..7



Mały podgrzewacz przepływowy, ciśnieniowy, sterowany hydraulicznie, z efektywnym, nieosłoniętym elementem grzejmym o niskiej znamionowej mocy, do ekonomicznego dostarczania wody do jednego punktu poboru. Urządzenie o małych wymiarach i atrakcyjnym wyglądzie nadaje się idealnie do wszystkich umywalk. Podgrzewa wodę tylko w trakcie przepływu, nie zużywając energii na podtrzymanie stanu gotowości. Oszczędnie wyregulowany przepływ gwarantuje maksymalną ekonomiczność urządzenia. Znajdujący się w dostawie zestaw przyłącza ułatwia podłączenie do istniejącej armatury.

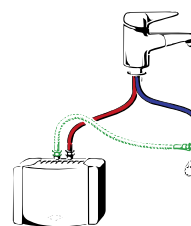


Opis

- Hydraulicznie sterowany podgrzewacz przepływowy (podumywalkowy) w formacie mini do zaopatrzenia jednego punktu poboru
- Oszczędza do 85% energii w porównaniu do tradycyjnych małych zasobników
- Wydajny system z nieosłoniętym elementem grzewczym IES®
- Budowa ciśnieniowa
- Przewód przyłącza sieciowego ca. 65 cm.
- Specjalny regulator strumienia wody z regulatorem przepływu do przyłącza z gwintem M22/M24
- W dostawie zawarty jest zestaw przyłączy do armatury ciśnieniowej.

Zastosowanie

- Do wszelkich umywalk przy istniejącej armaturze ciśnieniowej, np. WC dla gości, łazienki, toalety i sypialnie
- Kuchenne zlewozmywaki (tylko MDH 7)

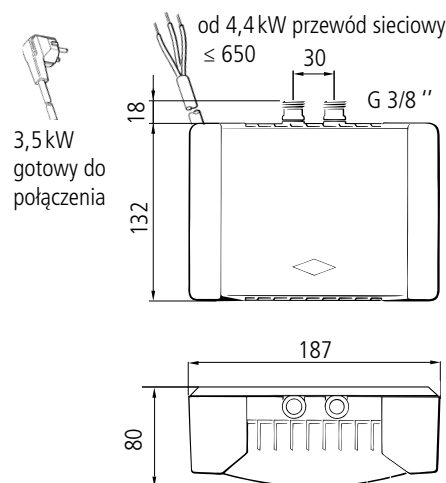


Praktyczny:

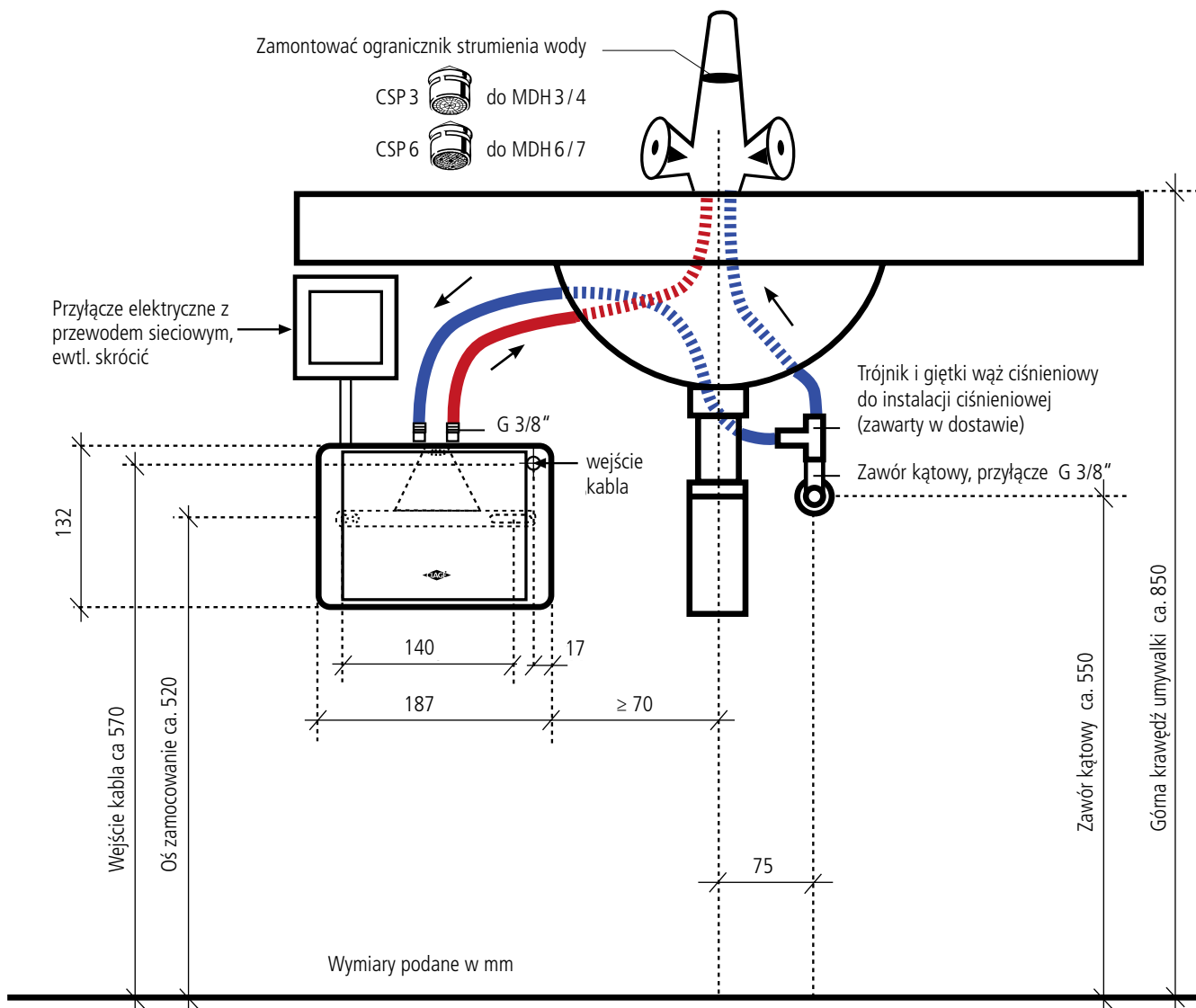
W dostawie zawarty jest zestaw przyłączy (trójnik i giętkie przyłącze ciśnieniowe) ułatwiające bezproblemową instalację.

Typ	MDH 3	MDH 4	MDH 5	MDH 6
Artykuł nr:	12003	12004	12005	12006
Pojemność, konstrukcja (nadciśnienie znamionowe)	0,2 litra; ciśnieniowy (10 bar/ 1MPa)			
System grzewczy	Nieosłonięty			
Obszar stosowania, (specyficzna rezystywność wody)	≥ 800 Ωcm przy 15 °C			
Moc znamionowa przy 1/N/PE 230 V ≈	3,5 kW	4,4 kW	5,7 kW	-
Moc znamionowa przy 2/PE 400 V ≈	-	-	-	6,5 kW
Prąd znamionowy	15 A	19 A	25 A	16 A
Wydajność ciepłej wody przy Δt = 25K (od 15 oC do 40 oC) w l/min.	2,0	2,6	3,3	3,7
Zakres temperatury	max. 50 °C przy ograniczonym przepływie			
Ilość wody powodująca włączenie/ wyłączenie w l/ min.	1,6 / 1,2	1,8 / 1,4	2,1 / 1,7	2,4 / 2,0
Ciśnienie włączenia przepływu	0,05 MPa	0,08 MPa	0,08 MPa	0,09 MPa
Masa w stanie napełnionym (ca.) kg	1,3 kg			
Rodzaj ochrony, znaki bezpieczeństwa	IP24			

Wymiary (w mm)



CLAGE Polska Sp. z o.o.
 ul. Wichrowa 4 · 60-449 Poznań
 Tel. (61) 84 99 408 · Fax (61) 84 99 409
 E-Mail: info@clage.pl · www.clage.pl



Przykład instalacji z armaturą **ciśnieniową**.

Przy instalacji stosować się do instrukcji montażu i użytkowania.