

## Mały podgrzewacz przepływowy MH7 z EKM



Elektryczny podgrzewacz przepływowy MH7 z beciśnieniową baterią mieszaczkową do ekonomicznego zaopatrzenia zlewozmywaka w ciepłą wodę o temperaturze ok. 40°C do 55°C. Woda podgrzewana jest tylko w trakcie przepływu tak, że nie powstają straty ciepła i w każdej chwili ciepła woda jest natychmiast do dyspozycji. Bardzo małe rozmiary i elastyczne przyłącza wysokiej jakości baterii umożliwiają łatwy i szybki montaż podgrzewacza pod zlewozmywakiem.



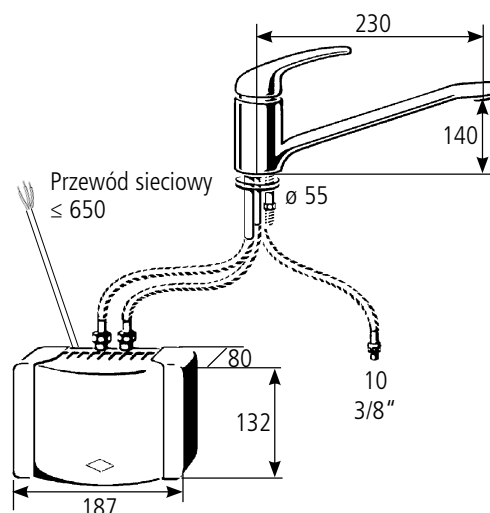
### Opis


- Mały beciśnieniowy podgrzewacz przepływowy
- Kuchenna beciśnieniowa jednouchwytywa bateria mieszaczkowa zalecana do montażu podumywalkowego
- Wydajny łatwy w utrzymaniu system z nieosłoniętym elementem grzewczym
- Ciepła woda dostępna od zaraz bez straty czasu i energii na wstępne ogrzanie
- Przewód przyłącza sieciowego ca. 65 cm do stałego podłączenia
- Bezproblemowy i łatwy montaż dzięki niewielkim rozmiarom i elastycznym węzom przyłączeniowym.

### Zastosowanie:

- Zlewozmywaki

### Wymiary (w mm)



Typ	MH 7
Artykuł nr:	14227
Pojemność, budowa	0,2 litra; system otwarty (beciśnieniowy)
System grzewczy	Nieosłonięty
Obszar stosowania, (specyficzna rezystywność wody)	$\geq 800 \Omega\text{cm}$ przy 15°C
Moc znamionowa przy 1/N/PE 230 V $\approx$	6,5 kW
Prąd znamionowy	16 A
Przewód sieciowy	Z wtyczką ze stykiem ochronnym
Wydajność ciepłej wody przy $\Delta t = 25\text{K}$ (od 15°C do 40°C) w l/min.	3,1
Zakres temperatury (przy zmniejszonym przepływie)	Max. ca 55°C
Ilość wody powodująca włączenie/wyłączenie w l/min.	2,4 / 2,0
Ciśnienie włączenia przepływu	0,09 MPa
Masa w stanie napełnionym (ca.)	kg 1,2
Rodzaj ochrony, znaki bezpieczeństwa	IP24  CE

CLAGE Polska Sp. z o.o.  
ul. Wichrowa 4 · 60-449 Poznań  
Tel. (61) 84 99 408 · Fax (61) 84 99 409  
E-Mail: info@clage.pl · www.clage.pl