

## Automat do gotowania wody K5



Elektryczny automat do przygotowywania gorącej wody mocowany nad zlewozmywakiem. Automat napełniany jest w miarę potrzeb od 0,2 do 5 litrami wody i po wciśnięciu przycisku ogrzewa wodę do wybranej temperatury w zakresie od ok. 37°C do punktu wrzenia. Po zakończeniu procesu podgrzewania urządzenie wyłącza się automatycznie albo, przy nastawieniu na stopień 3, utrzymuje temperaturę wody w punkcie wrzenia. Przy pomocy elementów obsługi gorąca woda zostaje pobrana lub też może być zmieszana z zimną wodą.



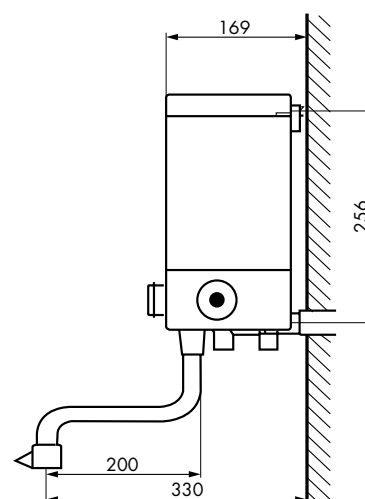
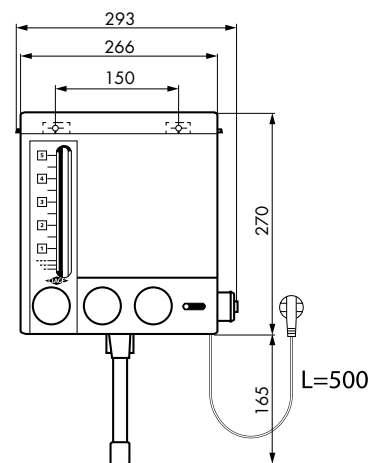
### Opis

- Automat do przygotowywania gorącej wody w ilości od 1 filiżanki do 5 litrów.
- Zakres temperatur od ok. 37°C do punktu wrzenia (99°C).
- W automacie zintegrowana armatura.
- Przelew zintegrowany z ruchomą wylewką
- Automatyka punktu wrzenia
- Obudowa z tworzywa sztucznego
- Niezawodne zamocowanie na ścianie
- Gotowy do podłączenia

### Zastosowanie

- Zlewozmywak
- Małe kuchenki w biurze i w zakładzie

### Wymiary (w mm)



Typ	K 5
Artykuł nr:	41002
Pojemność	0,2 do 5 litrów
Konstrukcja	Otwarta (bezcisnieniowa)
Moc	2 kW przy 230 V~
Wylewka	20 cm
Przyłącze wody	G 1/2"
Zakres temperatury	Ok. 35°C – 99°C (punkt wrzenia)
Czas grzania 5 litrów wody do osiągnięcia punktu wrzenia	Ok. 14,5 minuty
Ciężar własny	2,6 kg
Rodzaj ochrony	IP 44
Znaki bezpieczeństwa	

CLAGE Polska Sp. z o.o.  
 ul. Wichrowa 4 · 60-449 Poznań  
 Tel. (61) 84 99 408 · Fax (61) 84 99 409  
 E-Mail: info@clage.pl · www.clage.pl