

Podgrzewacz przepływowy CBX 11/13



Elektronicznie sterowany podgrzewacz przepływowy z nieosłoniętym systemem grzewczym o kompaktowej formie do zaopatrywania jednego lub dwu punktów poboru w ciepłą wodę w zakresie temperatur od 35°C do 55°C. Żądaną temperaturę można wybrać przy pomocy dwóch zafoliowanych przycisków. Elektronika reguluje pobór mocy tak, aby uzyskać dokładnie zaprogramowaną temperaturę wody na wyjściu i utrzymywać ją na stałym poziomie. Urządzenie nadaje się do instalacji rurowej podtynkowej i natynkowej.



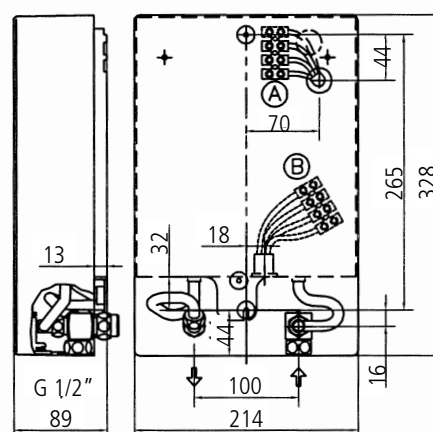
Opis

- Elektronicznie sterowany podgrzewacz przepływowy w kompaktowej formie z systemem grzewczym IES®
- Panel obsługi z wyświetlaczem LCD do programowania temperatury w zakresie od 35°C do 55 °C
- Elektroniczna regulacja mocy grzewczej na podstawie ilości przepływu i temperatury wody na wejściu
- Konstrukcja ciśnieniowa z zabezpieczeniem termicznym
- Bezproblemowy montaż dzięki elastycznym przyłączom wody do instalacji na- i podtynkowej

Zastosowanie

- Miska zlewowa
- Umywalka z przewodami ułożonymi pod tynkiem
- Prysznic

Wymiary (w mm)



Nadaje się także do armatur naściennych



Przy armaturach naściennych przewody rurowe biegną pod tynkiem. Podgrzewacz przepływowy CBX dysponuje dostateczną mocą, aby np. zaopatrzyć w wodę dwa stanowiska do mycia. Przyłącza wody pozostają estetycznie ukryte.

CLAGE Polska Sp. z o.o.
ul. Wichrowa 4 · 60-449 Poznań
Tel. (61) 84 99 408 · Fax (61) 84 99 409
E-Mail: info@clage.pl · www.clage.pl

Typ	CBX 11	CBX 13
Numer artykułu	25211	25213
Pojemność, budowa (naciśnienie znamionowe)	0,2 litra; zamknięty (10 bar/ 1 MPA)	
System grzewczy/obszar stosowania	nieosłonięty	
Wymagana rezystywność wody	≥ 1100 Ωcm przy 15 °C	
Moc znamionowa przy 3/PE ~ 400 V	11 kW	13,5 kW
Prąd znamionowy	16 A	19,5 A
Maksymalny przyrost temperatury dla danej mocy znamionowej oraz		
przepływie 4 l/min	39 K	48 K
przepływie 5 l/min	31 K	39 K
przepływie 6 l/min	26 K	32 K
przepływie 7 l/min	22 K	27 K
Ilość wody za- i wyłączająca w l/min	2,0 / 1,8	
Zakres ustawiania temperatury	35°C – 55°C	
Maksymalna temperatura na wejściu	30 °C	
Masa w stanie napełnionym wodą	2,2 kg	
Rodzaj ochrony, symbole bezpieczeństwa	I / IP24	

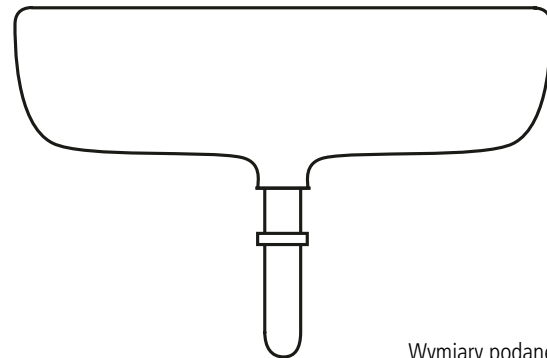
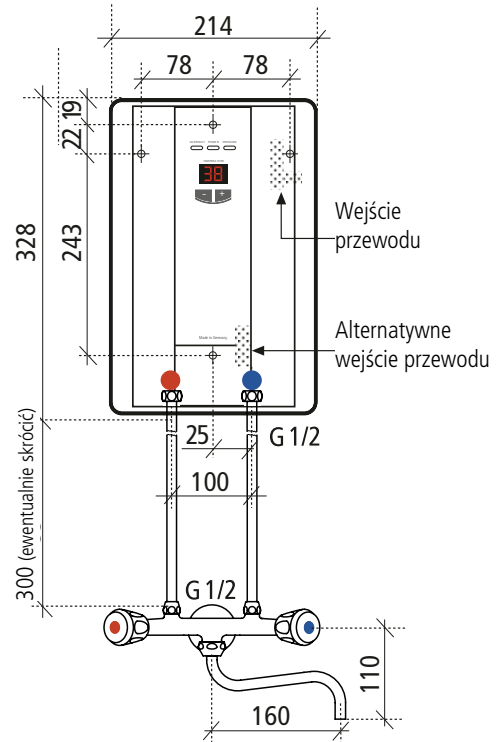
Podgrzewacz przepływowy CBX

Przykład instalacji z beźciśnieniową dwuuchwytową baterią naścienną SNO z zaworem regulacyjno -nastawczym i odchylaną wylewką rurową 16 cm, art.-nr.: 40110



Alternatywa:

Instalacja z beźciśnieniową jednouchwytową baterią naścienną SEO i odchylaną wylewką rurową 20 cm, art.-nr.: 40115

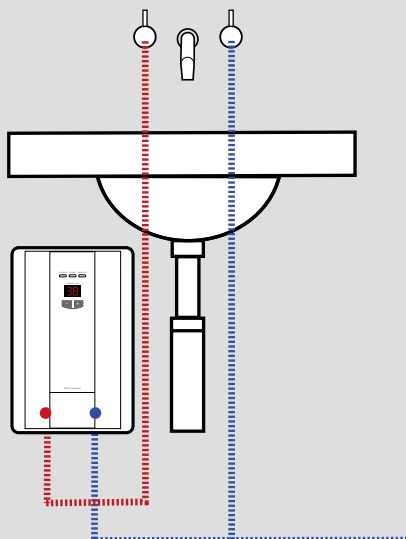


Przy instalacji postępować zgodnie z instrukcją montażu i użytkowania.

Wymiary podane w mm

Alternatywy

Ciśnieniowa instalacja podtynkowa do zaopatrzenia w wodę jednego punktu poboru z armaturą naścienną.



Ciśnieniowa instalacja podtynkowa do zaopatrzenia w wodę wielu punktów poboru.

